

# Produktdatenblatt

## Elektro-Wandspeicher, geschlossen, druckfest, zur senkrechten Montage



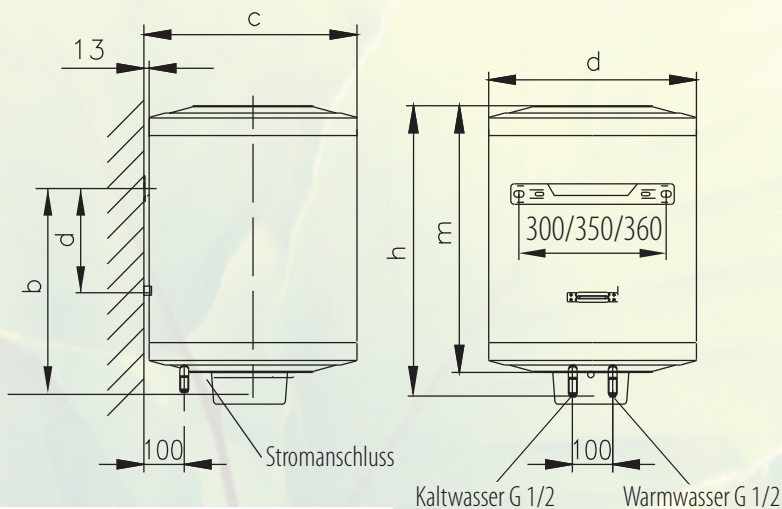
AF30-18-1



AF50-18-1



AF80-18-1



Typ		AF-30-18-1	AF-50-18-1	AF-80-18-1
Speicherinhalt	[Liter]	30	50	80
Nenndruck	[bar]		6	
Elektrische Leistung	[kW]		1.8	
Aufheizzeit auf 65 °C	[h]	1.05	1.75	2.8
Bereitschaftsenergieverbrauch	[kWh/24h]	0.9	0.86	1.1
Gewicht gefüllt	[kg]	49	75	115
Warmwassertemperatur	[°C]		max. 80	
Wassererwärmung: nominelles Lastprofil		S	M	M
Energieklasse		C	C	C

	a	b	c	d	h	m
AF-30-18-1	200	350	423	410	548	493
AF-50-18-1	190	340	528	515	545	500
AF-80-18-1	250	500	528	515	707	675

Der Behälter ist durch eine Aktivnabe gegen Korrosion geschützt.