

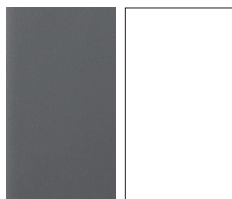
Despina



Despina comprend 11, 12, 13 ou 15 marches, avec garde-corps. Pour réaliser un escalier **Despina** avec 14 hauteurs de marche, pour une hauteur de 295 à 330 cm,

il faut acheter un escalier **Despina** avec 15 hauteurs et éliminer une marche lors de la pose sur place. La hauteur maximum de l'escalier arrive jusqu'à 353 cm.

COULEURS
ET FINITIONS



COULEURS METAL : GRIS FONTE OU BLANC

COMPOSITION
KIT



11 HAUTEURS



12 HAUTEURS



13 HAUTEURS



15 HAUTEURS

OPTION
BALUSTRADE
120 cm



SANS TRÉMIE



TRÉMIE CARRÉE



TRÉMIE RONDE

La balustrade supplémentaire permet de protéger l'ouverture de l'étage supérieur. Elle est composée de modules composables de 120 cm, 10 colonnettes et main courante. La balustrade peut prendre aussi une forme circulaire.

OPTION
CONTREMARCHE
TUBULAIRE



Permet de réduire l'espace présent entre les marches et d'éviter ainsi la chute des enfants.

Despina/Articles supplémentaires

COULEURS METAL	GRIS FONTE	BLANC
BALUSTRADE 120 cm	8797608	8797607

Despina

DIAMÈTRE 110 (trémie minimum diam.115)

COULEURS METAL	GRIS FONTE	BLANC
*HAUTEUR 232 ÷ 259 cm 11 HAUTEURS	8796668	8796667
*HAUTEUR 253 ÷ 283 cm 12 HAUTEURS	8796674	8796673
*HAUTEUR 274 ÷ 306 cm 13 HAUTEURS	8796680	8796679
*HAUTEUR 295 ÷ 353 cm 15 HAUTEURS	8796686	8796685

DIAMÈTRE 130 (trémie minimum diam.135)

COULEURS METAL	GRIS FONTE	BLANC
*HAUTEUR 232 ÷ 259 cm 11 HAUTEURS	8796670	8796669
*HAUTEUR 253 ÷ 283 cm 12 HAUTEURS	8796676	8796675
*HAUTEUR 274 ÷ 306 cm 13 HAUTEURS	8796682	8796681
*HAUTEUR 295 ÷ 353 cm 15 HAUTEURS	8796688	8796687

DIAMÈTRE 150 (trémie minimum diam.155)

COULEURS METAL	GRIS FONTE	BLANC
*HAUTEUR 232 ÷ 259 cm 11 HAUTEURS	8796672	8796671
*HAUTEUR 253 ÷ 283 cm 12 HAUTEURS	8796678	8796677
*HAUTEUR 274 ÷ 306 cm 13 HAUTEURS	8796684	8796683
*HAUTEUR 295 ÷ 353 cm 15 HAUTEURS	8796690	8796689

Important!

* Si votre hauteur se trouve sur plusieurs lignes, il est conseillé de choisir le nombre de hauteurs le plus élevé pour avoir une montée beaucoup plus pratique. Contrôler que le nombre de hauteurs sélectionné peut être installé dans votre cage d'escalier, en consultant les plans.

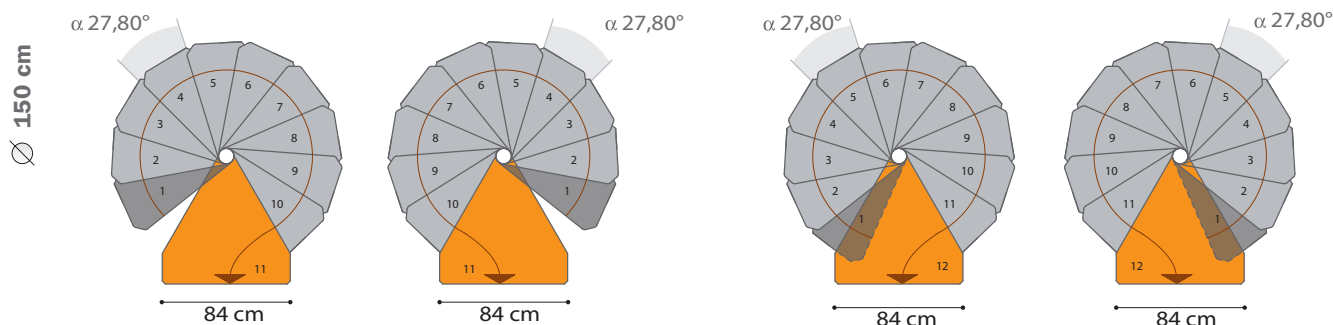
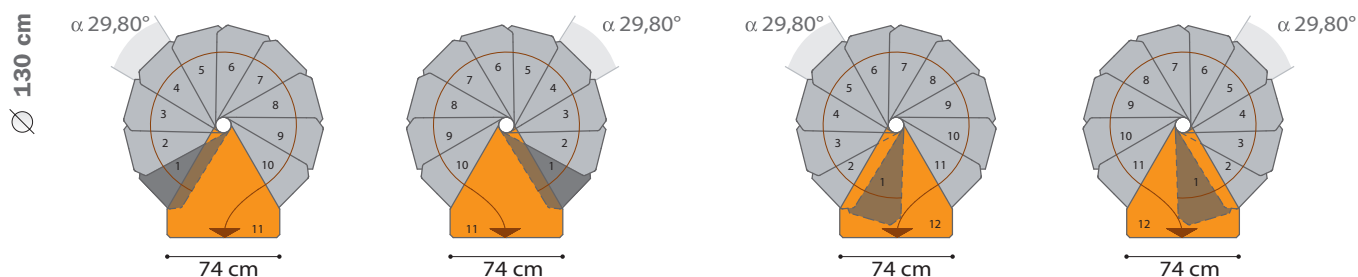
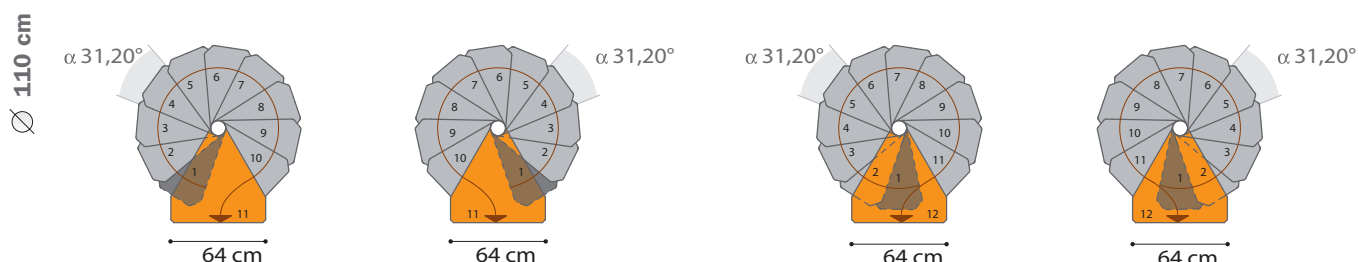
Choisissez votre rotation.

Despina

Grâce aux configurations suivantes, il est possible de déterminer le sens de rotation et le point de départ de l'escalier en fonction des diamètres et du nombre de hauteurs de marche. La trémie plancher doit être au moins 5 cm plus grande que le diamètre des escaliers. Si la première marche du bas est inaccessible, il faut essayer, si cela est possible, de déplacer le point d'arrivée ou de changer le sens de rotation ou d'ajouter ou d'enlever des hauteurs.

11 HAUTEURS

12 HAUTEURS



Légende :

- première marche
- palier
- α angle section marche

Type de trémie :



13 HAUTEURS

15 HAUTEURS

