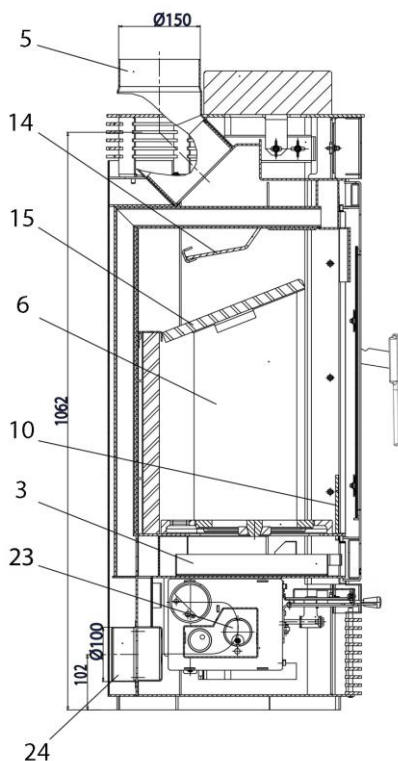
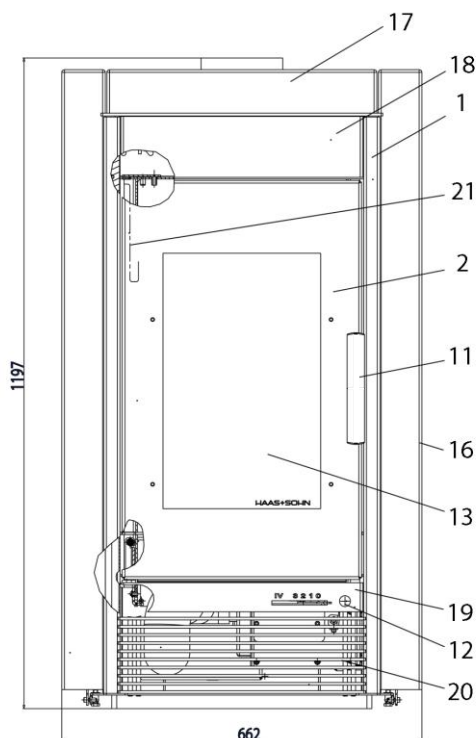




Art. Nr. 0423117029022
V12 B29

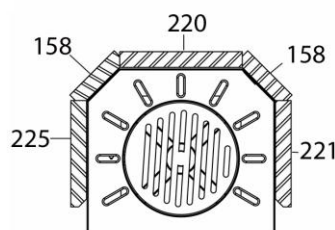
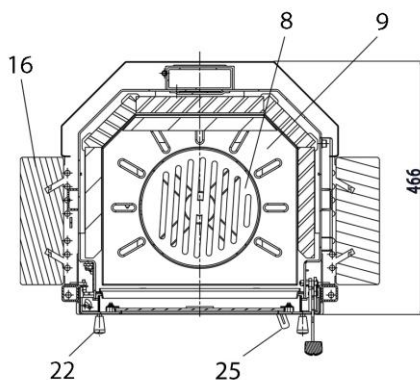


Fiche descriptive poêle Hasvik 231.17-AUT 0423117020000



combustibles appropriés :
Seuls les combustibles suivants peuvent être brûlés dans votre poêle (voir aussi chapitre 5.1.) :
bois sec, bien vieilli, non traité,
briquettes de bois conformes à la DIN 51731,
briquettes de lignite 6" et 7".

quantité de combustible, réglage du régulateur de l'air de combustion, mode d'emploi:
voir chapitres 5.4, 5.5 et 5.6 du mode d'emploi et le tableau ci-dessous.

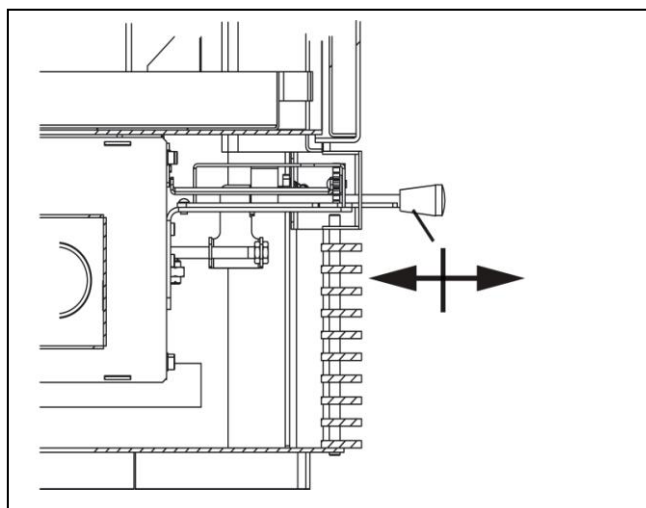


n° d'art	nombre	dimension
0050102200005	220	370x235x30
0050102210005	221	450x204x30
0050102250005	225	450x204x30
0050101580005	158	370x120x30

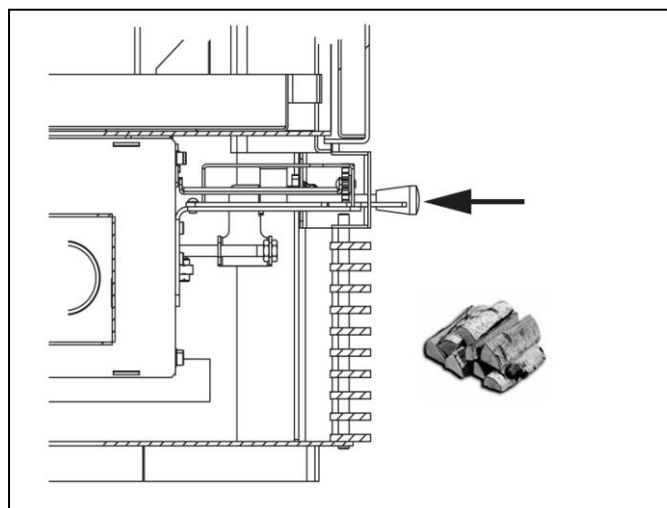
ET. Nr.	Pos.	Description	ET. Nr.	Pos.	Description
-	1	manteau en tôle	0423117006101	16	élément latéral ST
0423117025300	2	porte d'alimentation du foyer	0423117006102	17	plaque de recouvrement ST
0423117006600	3	bac à cendres	0423117025014	18	tôle décorative supérieure
0425515025002	5	raccord de buse d'évacuation	0423117025015	19	tôle décorative inférieure
-	6	briques de chamotte	0423117005068	20	Grille décorative
0020100020005	8	grille Ø 215	0423117005020	21	ressort de porte
0020100150006	9	support de grille	0420615115045	22	grille à secouer
0424917006500	10	grille de retenue avant	0423017026500	23	Réglage automatique d'air secondaire
0425317035302	11	poignée de porte	0088500050005	24	évacuation – Buse de sortie Ø 100
0420615115045	12	réglage d'air primaire	0423517025022	25	réglage de puissance
0430215005304	13	vitre de la porte 310x500	0040012120005	-	Joint de porte 12 mm
0424917006502	14	défecteur supérieur	0040210040005	-	Joint de vitre 10x4 mm
0423117005700	15	défecteur inférieur			

combustibles	quantité maximale de combustible.	réglage d'air (12),	Automatique (25)
bûches, briquettes de bois:	2 -3 bûches (env. 2 – 2,5 kg) ou 1 briquette de bois (2 kg)	Ouvert pendant 10 minutes (position milieu) ensuite fermer	IV
briquettes de lignite:	3 - 4 briquettes env. 2 – 2,5 kg	ouvert	Automatique 0 - 3

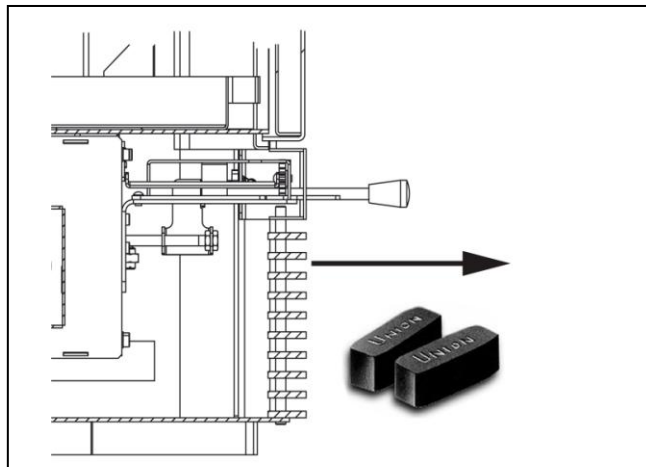
mise en chauffage (12)



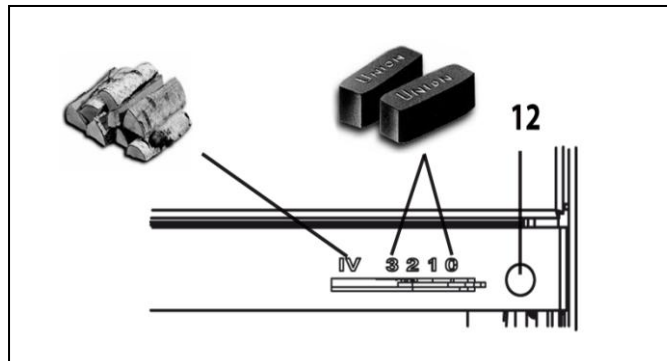
fonctionnement: bois (12)



fonctionnement: charbon (12)



ajustement : réglage de puissance (25)

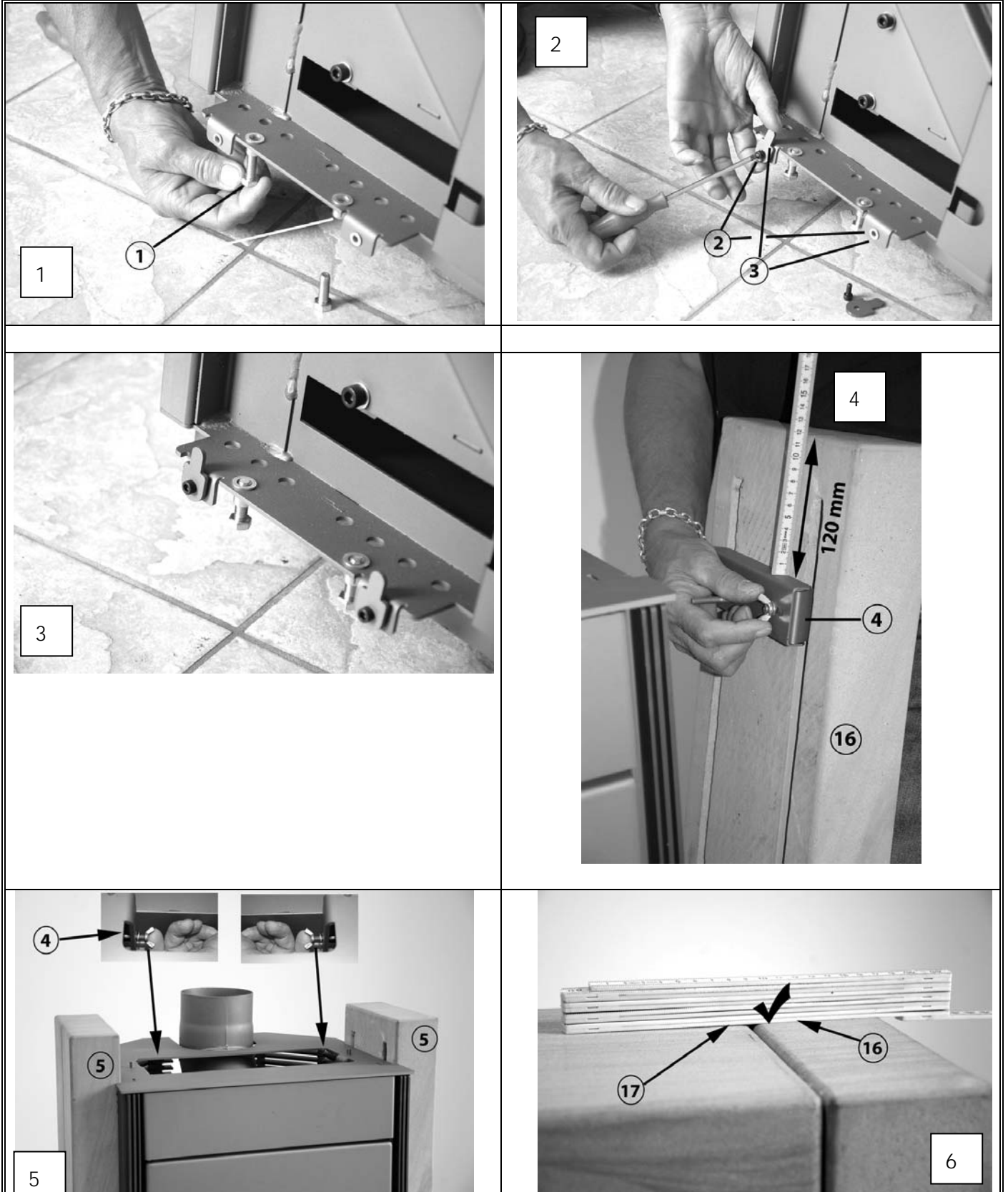


caractéristiques techniques:		Hasvik 231.17 AUT			
hauteur	1197 mm	température de sortie au générateur de chaleur			290 °C
largeur	662 mm	pression de refoulement minimale			12 Pa
profondeur (hors poignées de porte)	466 mm	pression de refoulement minimale avec une puissance calorifique nominale x 0,8			10 Pa
Poids	245 kg	débit massique d'évacuation			7,5 g/s
raccordement d'évacuation fumées	150 mm	combustible	bois	briquette de bois	briquettes de lignite
puissance calorifique nominale	8 kW	CO2	9,4%	10,0%	9,8%
gamme de puissance calorifique	3,6-8,6 kW	Rendement de combustion	80,7%	81,0%	80,2%



Art. Nr. 0423118019100 V09 E14

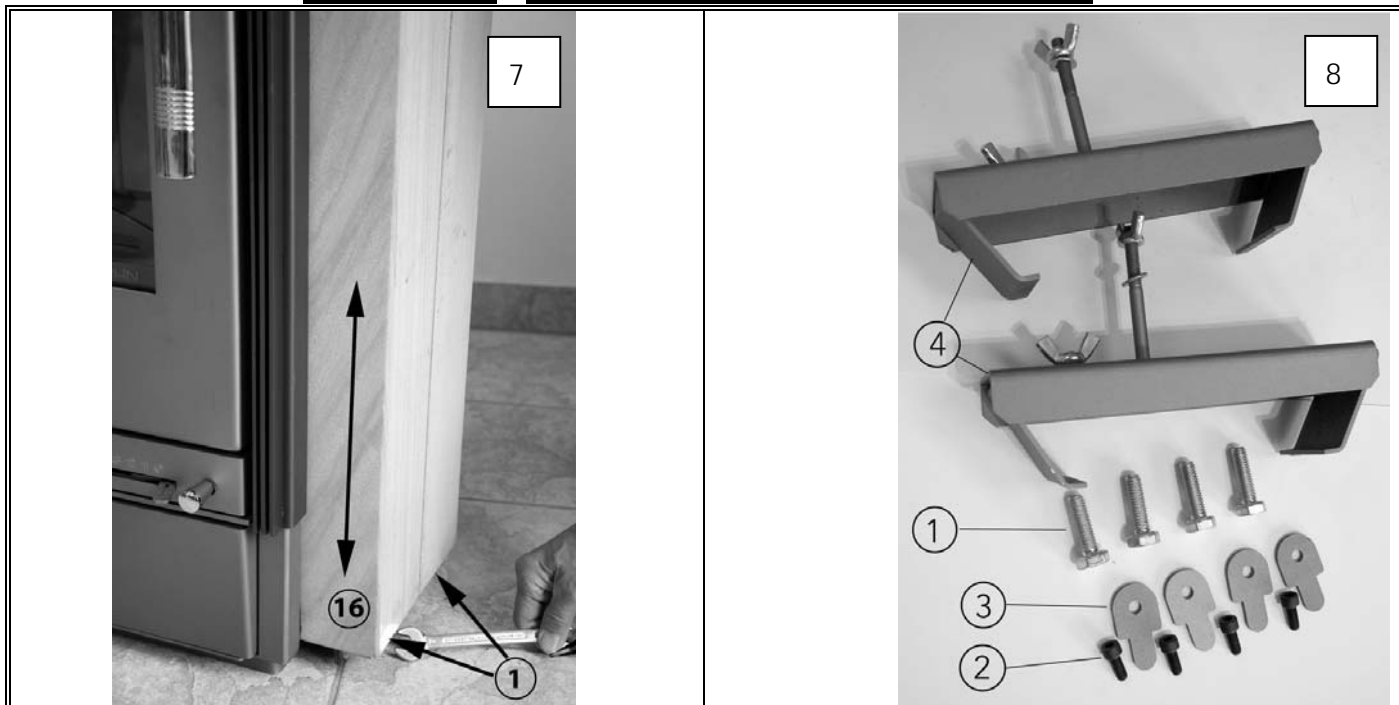
**Montageanleitung - Istruzioni di montaggio - Notice de montage -
Assembly Instructions - Upute za montažu - Navodilo za
montažo - Hasvik/Kerpen 231.17/232.17 ST**





Art. Nr. 0423118019100 V09 E14

**Montageanleitung - Istruzioni di montaggio - Notice de montage -
Assembly Instructions - Upute za montažu - Navodilo za
montažo - Hasvik/Kerpen 231.17/232.17 ST**



Art Nr.	Nr.	Stk.	Bezeichnung	pezzi di ricambio	pièces de rechange	spare parts
0030000800255	1	4	Schraube M8x25	la madrevite	écrou à oreilles	wingnut
0030030500125	2	4	Schraube M5x12	la madrevite	écrou à oreilles	wingnut
0423117005052	3	4	Montagebügel klein	la lastra di montaggio grande	la plaque de montage grand	Preassemble mounting plate big
0423117005045	4	2	Montagebügel groß.	la lastra di montaggio piccolo	la plaque de montage petit	Preassemble mounting plate small
Hasvik						
0423117006101	16	2	Seitenwand ST	panello laterale	élément latéral	Side pane
0423117006102	17	1	Deckplatte ST	piastra di copertura	plaque de recouvrement	Cover plate
Kerpen						
0423217006105	16	2	Seitenwand ST	panello laterale	élément latéral	Side pane
0423217006106	17	1	Deckplatte ST	piastra di copertura	plaque de recouvrement	Cover plate

Art Nr.	Nr.	Stk.	Naziv SLO	Naziv HR
0030000800255	1	4	Vijaka M8x25	Vijaka M8x25
0030030500125	2	4	Vijaka M5x12	Vijaka M5x12
0423117005052	3	4	Pritrdilna sponka	Držači
0423117005045	4	2	Pritrdilna sponka	Držači
Hasvik				
0423117006101	16	2	Stranske obloge ST	Bočna obloga ST
0423117006102	17	1	Vzmet vrat kurišča ST	Krovna ploča ST
Kerpen				
0423217006105	16	2	Stranske obloge ST	Bočna obloga ST
0423217006106	17	1	Vzmet vrat kurišča ST	Krovna ploča ST