

Bohrschablone Pertura / Gabarit de perçage Pertura

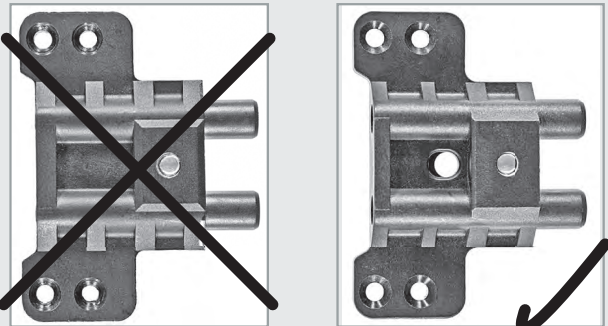
Inhaltsübersicht / Sommaire

- ▶ **Lieferumfang / Étendue de livraison**
 - ▶ Was Sie benötigen / Ce dont vous avez besoin
 - ▶ Arbeitsvorbereitung / Préparation des travaux
- ▶ **Anwendung der Bohrschablone /
Utilisation du gabarit de perçage**

i ACHTUNG / ATTENTION

DE Diese Bohrschablone darf nur für Pertura-Zargen (außer Kiefer Landhaus) verwendet werden, in der Kunststoffbandtaschen mit einer Durchgangsbohrung der Baureihe ab 2012 verbaut sind.

FR Ce gabarit de perçage ne doit être utilisé que pour les dormants Pertura (sauf pin Landhaus) dans les logements de paumelles en plastique avec perçage traversant montés à partir de la série 2012.



Was Sie benötigen / Ce dont vous avez besoin

- ▶ Schlitzschraubendreher / Tournevis plat
- ▶ Kreuzschlitzschraubendreher / Tournevis cruciforme
- ▶ 6 mm Holzbohrer / Foret à bois de 6 mm
- ▶ 6 mm Steinbohrer / Foret à béton de 6 mm
- ▶ Bohrmaschine (Holz & Stein) / Perceuse (bois et béton)
- ▶ Holzplättchen / Petites cales en bois
- ▶ Schrauben & Dübel / Vis & chevilles



Lieferumfang / Étendue de livraison:

- 1 x Bohrschablone / gabarit de perçage
- 1 x Montageanleitung / notice de montage



Arbeitsvorbereitung / Préparation des travaux:

DE Achten Sie darauf, dass die beiden Bandtaschen 4-fach verschraubt und druckfest hinterfütert sind. Sonst besteht die Gefahr, dass sich die Bandtasche löst oder sich die Position der Zarge verändert.

FR Veillez à ce que les deux logements de paumelles soient vissés aux 4 points et calées de sorte à ne pas céder sous la pression. Dans le cas contraire, il y a un risque de desserrage du logement de paumelle peut se desserrer ou de dériver la position du dormant.

Vor Arbeitsbeginn **unbedingt lesen!**
À lire impérativement avant de commencer le montage!

Bitte leiten Sie diese Montageanleitung an den Endkunden weiter!
Veuillez transmettre cette notice de montage au client final!

MA-1040

Mat.-Nr. 1004357
N° de mat. 1004357

Technische Änderungen vorbehalten /
Sous réserve de modifications techniques



1

DE **Abbildung 1**

Stellen Sie sicher, dass die Bandtasche 4-fach verschraubt ist und die Zarge in Höhe der Bandtaschen druckfest hinterfütert sind. Ansonsten besteht die Gefahr, dass sich die Bandtasche löst oder sich die Position der Zarge verändert.

FR **Figure 1**

Assurez-vous que le logement de paumelle est vissé aux 4 points et que le dormant est calé au niveau des logements de paumelles de sorte à ne pas céder à la pression. Dans le cas contraire, le logement de paumelle peut se desserrer ou la position du dormant peut dériver.



2

DE **Abbildung 2**

Entfernen Sie das Dämpfungsgummi auf der Bandseite im Bereich der Bänder und stecken Sie die Bohrschablone in die Inbusbohrung.

FR **Figure 2**

Retirez le caoutchouc amortisseur sur le côté paumelle dans la zone des paumelles et insérer le gabarit de perçage dans l'alésage à six pans creux.



3

DE **Abbildung 3**

Nun durchbohren Sie die Zarge mit einem 6 mm Holzbohrer bis zur Wand.

FR **Figure 3**

Percez à travers le dormant jusqu'au mur à l'aide d'un foret à bois de 6 mm.



4

DE **Abbildung 4**

Jetzt muss mit einem entsprechenden Bohrer (nach Vorgabe der Schraubenvarianten) in das Mauerwerk gebohrt werden.

FR **Figure 4**

Percez ensuite la maçonnerie à l'aide d'un foret approprié (selon les types de vis utilisés).



4.1

DE **Abbildung 4.1**

Es gibt verschiedene Befestigungsvarianten. Sie müssen die geeignete Variante für Ihr Mauerwerk aussuchen.

FR **Figure 4.1**

Il existe différentes variantes de fixations. Sélectionnez la variante adaptée à votre maçonnerie.



5

DE **Abbildung 5**

Befestigen Sie nun die Zarge mit den Schrauben.

TIPP: Achten Sie nochmals darauf, dass die Zarge druckfest hinterfütert ist!

FR **Figure 5**

Fixez ensuite le dormant avec les vis.

ASTUCE: Veuillez une nouvelle fois que le dormant est calé de sorte à ne pas céder à la pression !



6

DE **Abbildung 6**

Fertig!

FR **Figure 6**

Terminé !