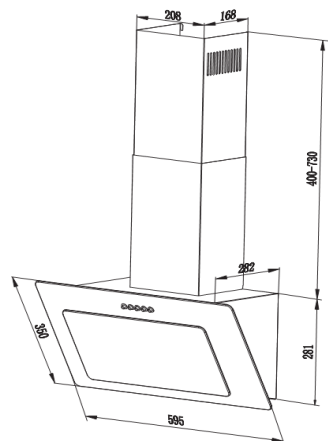


# S22-60 BBPY



technische Daten	Geräteart	Dunstabzugshaube mit Randabsaugung		
	Material	Glas schwarz		
	Einbaubreite	60 cm		
	Wandmontage / Unterbau / Deckenmontage	ja	—	—
	Drucktasten / Elektroniktasten / Touch Control	5 Stück	—	—
	Umluftbetrieb	ja		
	Abluftbetrieb *	ja		
	jährlicher Energieverbrauch (AEC <sub>hood</sub> )	30,0 kWh/Jahr		
	Energieeffizienzklasse	B		
	Fluiddynamische Effizienz (FDE <sub>hood</sub> )	14,0		
	Fluiddynamische Effizienzklasse	D		
	Beleuchtungseffizienz (LE <sub>hood</sub> )	49,4		
	Beleuchtungseffizienzklasse	A		
	Fettabscheidegrad	69,0		
	Klasse für den Fettabscheidegrad	D		
	Luftstrom bei minim./mittl./maxim. Geschwindigkeit	216 m³/h	-	347 m³/h
	Luftstrom bei Intensivstufe oder Schnelllaufstufe			
	A-bewertete Luftschallemission bei minimaler/ maximaler Geschwindigkeit	56 dB	-	64 dB
	A-bewertete Luftschallemission bei Intensivstufe oder Schnelllaufstufe	-		
	Leistungsaufnahme im Aus-Zustand (P <sub>0</sub> )	0,00 Watt		
	Leistungsaufnahme im Bereitschaftszustand (P <sub>s</sub> )	NA		
	Leistungsaufnahme des Lichtsystems (W <sub>L</sub> )	3 Watt		
	Anschlußwert	68 Watt		
	Beleuchtungssystem	LED		
	Leistungsaufnahme je Beleuchtungseinheit	2x1,5W		
Spannung / Frequenz	220-240V/50Hz			
Ausstattung	Fettfilter Menge / Material / spülmaschinenfest	1 x MF12	Aluminium	ja
	Display	nein		
	Teleskopkamin ausziehbar von bis	40 - 73 cm		
	Gesamthöhe durch Teleskopkamin	101,10 cm		
	benötigte Menge Kohlefilter mit Modelbezeichnung	2 x CF140		
	mitgeliefertes Zubehör: Rückschlagklappe	ja		
	Abluftschlauch	ja		
	Kohlefilter	optional		
Befestigungsmaterial	ja			
Bedienungsanleitung	ja			
Logistik	Geräteabmessungen H x B x T in cm	68,10 - 101,10 x 59,50 x 28,20		
	Verpackungsabmessungen H x B x T in cm	43,00 x 62,00 x 37,00		
	Netto Gewicht / Brutto Gewicht in Kg	9,50 Kg	/	11,50 Kg
	Service Operatec / Umtausch	—	/	2 Jahre
	Artikelnummer	50582		
	EAN Nummer	4030608505825		
Containermenge 40' HQ	680 Stück			
UVP	399,00 €			
* Abluftbetrieb: bei Anschluss an einen Entlüftungskamin bzw. Abluft in's Freie (Mauerdurchführung = 150mm Ø / Bohrung ca. 160mm Ø)				