

D

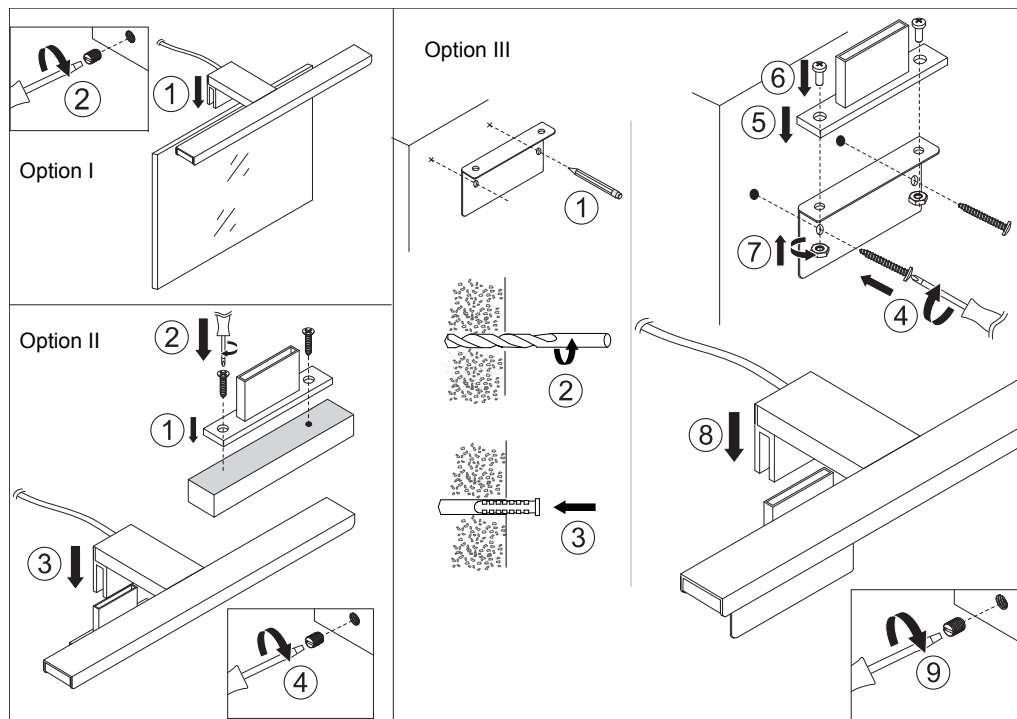


Montageanleitung
für
Spiegelleuchte
6075236

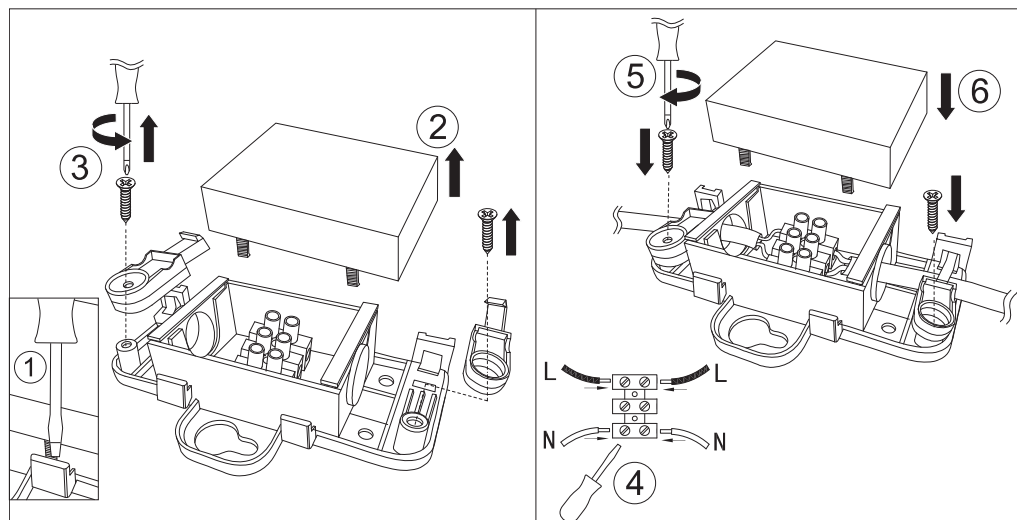


HORNBACH Baumarkt-AG
Hornbachstrasse 11
76879 Bornheim/Germany
www.hornbach.com

Montagezeichnung (Leuchte)



Montagezeichnung (Anschlussbox, Optional)



ACHTUNG: IP44-Schutz ist nur bei korrekter Installation gegeben. Stellen Sie sicher, dass die Kabel richtig angeschlossen sind und die Anschlussbox richtig verschlossen ist.



Sicherheitshinweise

- Elektroarbeiten und Reparaturen dürfen nur von Elektrofachkräften ausgeführt werden.
- Bei der Installation müssen die jeweiligen nationalen Errichtungsbestimmungen eingehalten werden.
- Die Leuchte darf in keiner Weise abgeändert werden. Stromschlag und Unfallgefahr.
- Das Leuchtmittel dieser Leuchte ist Nicht austauschbar.
- Vergewissern Sie sich stets, dass die Stromzufuhr vor der Montage oder anderen Tätigkeiten an der Leuchte unterbrochen ist.

Verwendete Symbole



Achtung: Gefahr für die Unversehrtheit von Gesundheit und Produkt.



Entspricht den maßgeblichen Sicherheitsnormen.



Nicht im Freien oder in feuchter Umgebung verwenden.



Schutzklasse II

IP44

Die Leuchte ist regen- und spritzwassergeschützt (IP44).



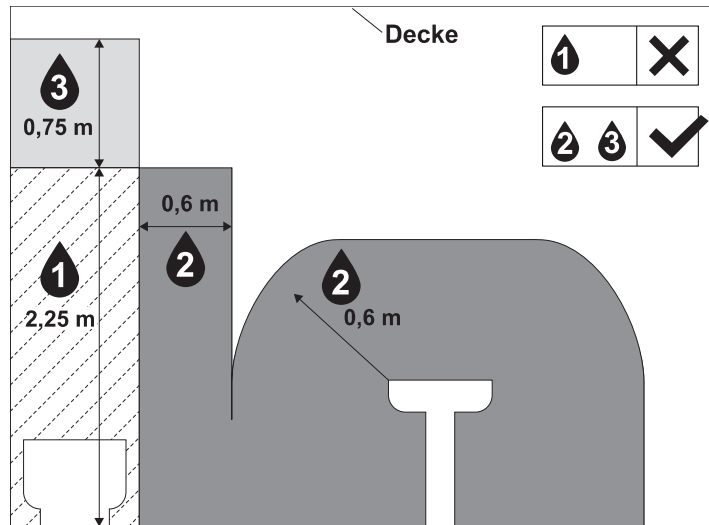
Nicht dimmbar.

Entsorgung



Das Symbol „durchgestrichene Mülltonne“ erfordert die separate Entsorgung von Elektro- und Elektronik-Altgeräten (WEEE). Solche Geräte können gefährliche und umweltgefährdende Stoffe enthalten. Dieses Produkt ist an einer ausgewiesenen Sammelstelle für das Recycling von elektrischen und elektronischen Geräten zu entsorgen und dürfen nicht im unsortierten Hausmüll entsorgt werden. Dadurch tragen Sie zum Schutz der Ressourcen und der Umwelt bei. Für weitere Information wenden Sie sich bitte an die örtlichen Behörden.

Installationszonen



Pflege und Wartung

Wischen Sie die Leuchte nur mit einem weichen, trockenen Tuch ab. Verwenden Sie keinen lösungsmittelhaltigen oder scheuernden Reiniger. Lassen Sie die elektrischen Bauteile nicht mit Feuchtigkeit in Kontakt kommen.

Technische Daten

Modellnummer: 6075236
Anschlussspannung: 200-240 V~
50/60 Hz
Gesamtleistung: 5 W
IP-Schutzklasse: IP44
Schutzklasse: II
Lichtstrom: 470 lm
Farbtemperatur: 4000 K
Leuchtmittel: LED - nicht auswechselbar!

Verpackungsinhalt

1 x Bedienungsanleitung
1 x Leuchte
1 x Metallhalterung
1 x Halteklammer
2 x Schraube mit Mutter
2 x Schraube
2 x Dübel
1 x Anschlussbox

F



Instructions de montage

pour
lampe pour miroir
6075236



HORNBACH Baumarkt-AG
Hornbachstrasse 11
76879 Bornheim/Germany
www.hornbach.com

Illustration du montage (lampe)

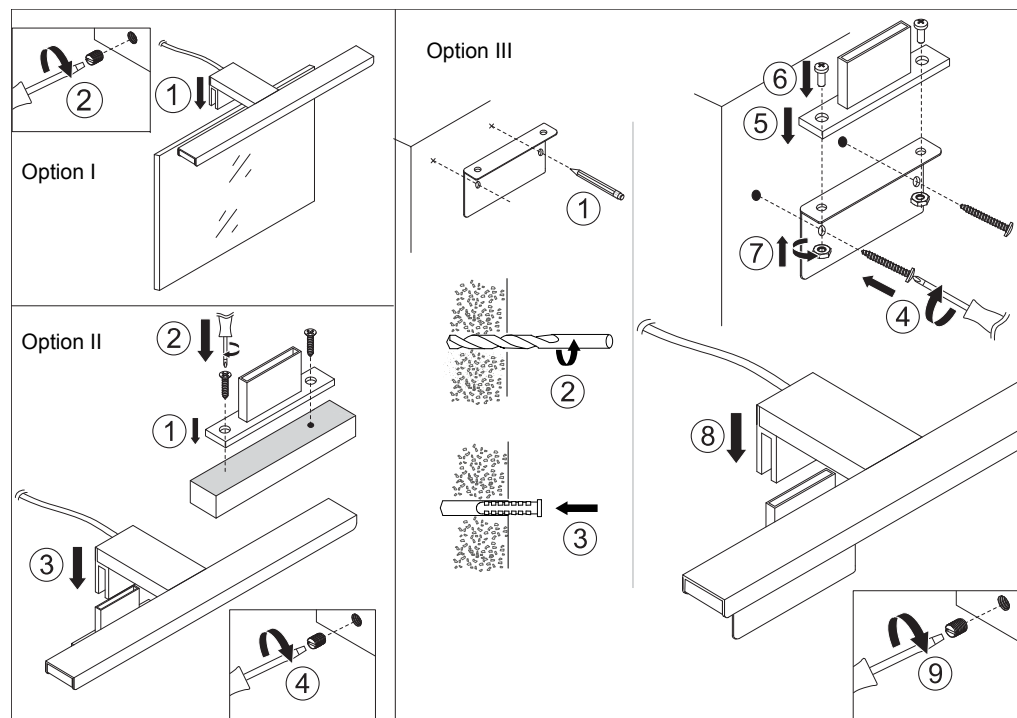
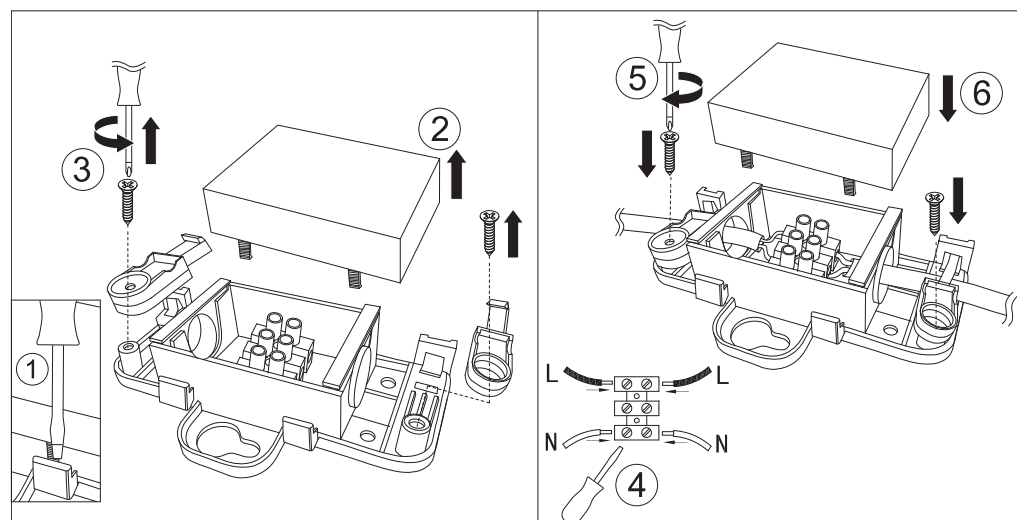


Illustration du montage (boîte de raccordement, en option)



ATTENTION : la protection IP44 n'est assurée que lors d'une installation correcte. Assurez-vous que les câbles soient correctement raccordés et que la boîte de raccordement soit correctement verrouillée.

Consignes de sécurité

- Les travaux en matière d'électricité et les réparations doivent uniquement être réalisés par des électriciens professionnels.
- Lors de l'installation, respecter les dispositions nationales respectives en matière de mise en place.
- Il est interdit de modifier la lampe de quelque manière que ce soit. Risque de choc électrique et d'accident.
- La source lumineuse de cette lampe n'est pas remplaçable.
- Assurez-vous toujours que l'alimentation électrique soit coupée avant d'effectuer le montage ou toute autre opération sur la lampe.

Symboles utilisés



Attention : risque pour la santé et le produit.



Correspond aux normes de sécurité autorisées.



Ne pas utiliser l'outil à l'extérieur, ni dans des milieux humides.



Classe de protection II

IP44

La lampe est protégée contre la pluie et les projections d'eau (IP44).



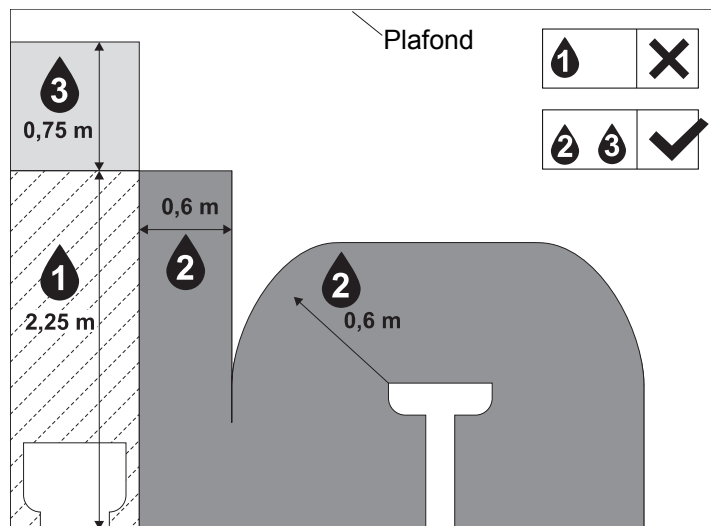
Éclairage non variable.

Élimination



Le symbole « Poubelle barrée » impose une élimination séparée des appareils électriques et électroniques en fin de vie (WEEE). Ces appareils peuvent contenir des substances dangereuses et nocives pour l'environnement. Ce produit doit être remis à un point de collecte pour le recyclage des appareils électriques et électroniques et ne doit pas être jeté dans les ordures ménagères. Cela contribue à la protection des ressources et de l'environnement. Pour de plus amples informations, s'adresser aux autorités locales.

Endroits d'installation



Entretien & Maintenance

Essuyer le luminaire avec un chiffon doux et sec. Ne jamais utiliser de poudres à recurer ou de détergent chimiques. Ne jamais laisser les composants électriques devenir humides.

Caractéristiques techniques

Numéro de modèle : 6075236
Tension de raccordement : 200-240 V~
50/60 Hz
Puissance totale : 5 W
Classe de protection IP : IP44
Classe de protection : II
Flux lumineux : 470 lm
Température de la couleur : 4000 K
Source lumineuse : LED - non remplaçable !

Contenu de l'emballage

1 x Mode d'emploi
1 x Lampe
1 x Support en métal
1 x Clip de maintien
2 x Vis avec écrou
2 x Vis
2 x Cheville
1 x Boîte de raccordement

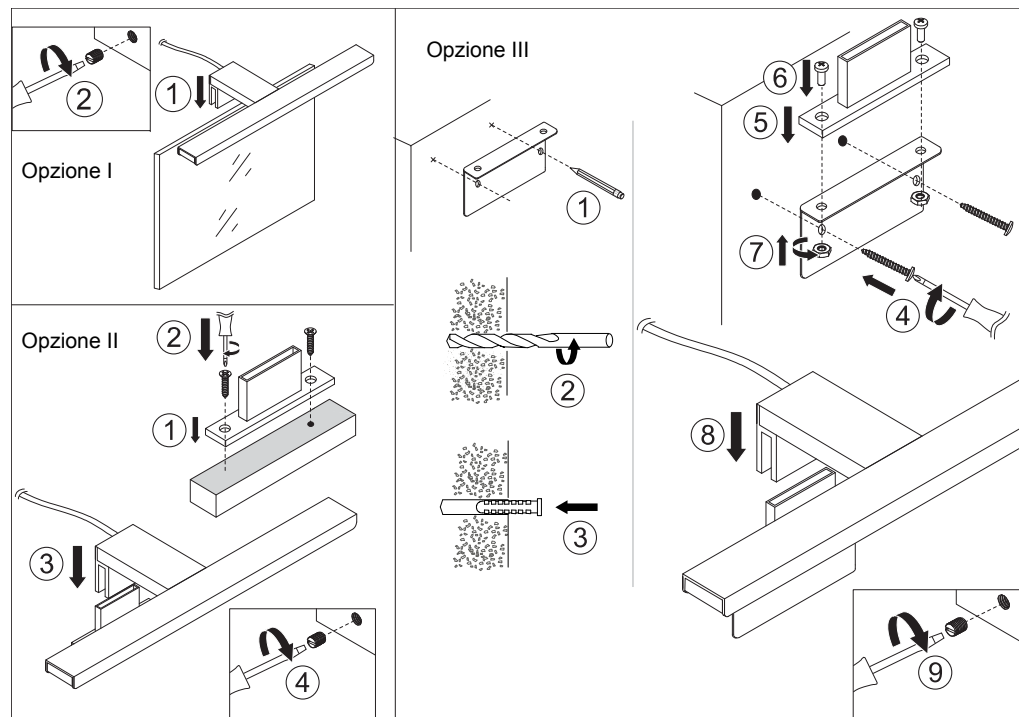


Istruzioni per il montaggio per luce specchio 6075236

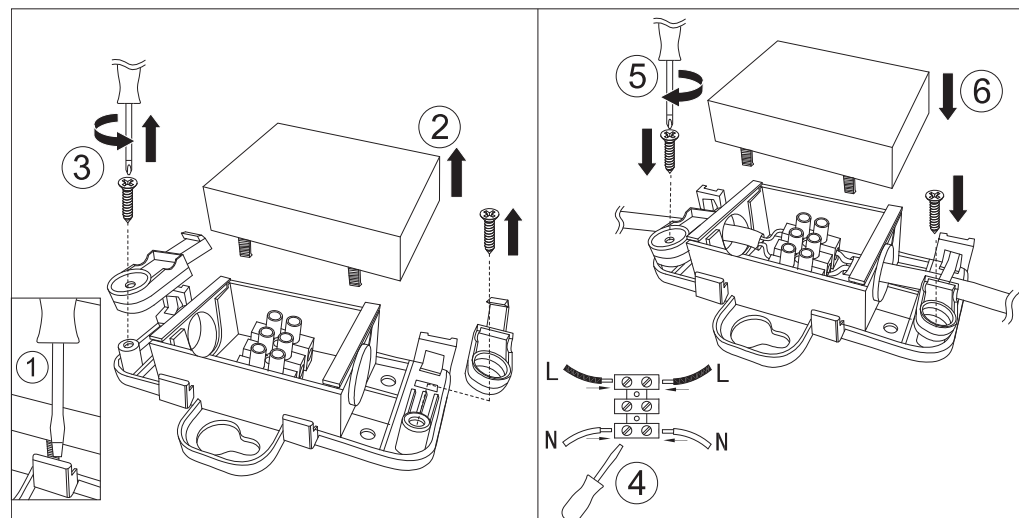


HORNBACH Baumarkt-AG
Hornbachstrasse 11
76879 Bornheim/Germany
www.hornbach.com

Schema di montaggio (luce)



Schema di montaggio (scatola di giunzione; opzionale)



ATTENZIONE: protezione IP44 solo previa corretta installazione. Assicurarsi che i cavi siano collegati in modo adeguato e che la scatola di giunzione sia chiusa come richiesto.



Avvertenze di sicurezza

- I lavori e le riparazioni su impianti elettrici devono essere eseguiti solo da elettricisti.
- Durante l'installazione occorre rispettare le relative disposizioni nazionali di installazione.
- È vietato apportare qualsiasi modifica alla lampada. Pericolo di scossa elettrica e di infortunio.
- La lampadina interna non può essere sostituita.
- Verificare sempre che l'alimentazione sia spenta prima di eseguire il montaggio o di svolgere altre attività sulla lampada.

Simboli usati



Attenzione: Rischio per la salute e il prodotto.



Conforme alle norme di sicurezza pertinenti.



Non utilizzare in ambienti esterni o in ambienti umidi.



Classe di protezione II

IP44

Lampada resistente a pioggia e spruzzi (IP44).



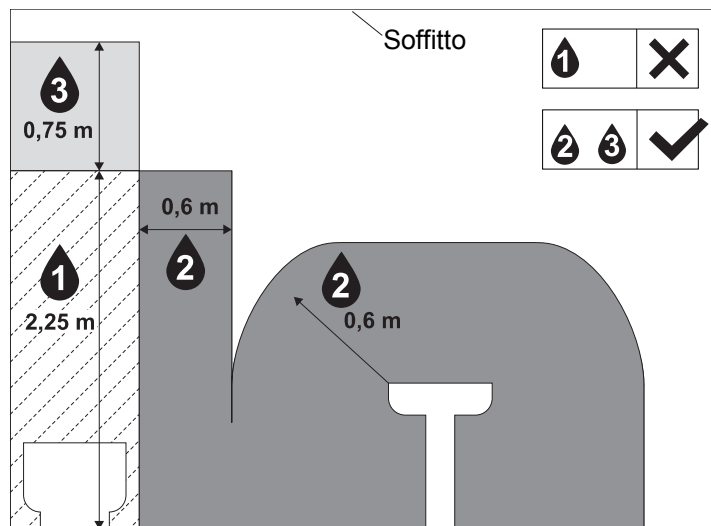
Non dimmerabile.

Smaltimento



Il «cestino barrato» richiede la raccolta separata delle apparecchiature elettriche ed elettroniche (RAEE). Tali apparecchi possono contenere delle sostanze nocive. Smaltire il prodotto presso un punto di raccolta autorizzato per il riciclo di apparecchi elettrici ed elettronici; non smaltire nei rifiuti domestici indifferenziati. Così aiutate a risparmiare le risorse ed a proteggere l'ambiente. Contattare le autorità locali per ulteriori informazioni.

Zone d'installazione



Manutenzione e cura

Pulire la lampada solo con un panno morbido ed asciutto. Non usare mai polveri abrasive oppure detergenti chimici. Non far mai diventare umidi i componenti elettrici.

Dati tecnici

Numero modello: 6075236
Tensione d'ingresso: 200-240 V~
50/60 Hz
Potenza totale: 5 W
Classe di protezione IP: IP44
Classe di protezione: II
Flusso luminoso: 470 lm
Temperatura di colore: 4000 K
Lampadina: LED - non sostituibile!

Contenuto della confezione

- 1 x Manuale utente
- 1 x Lampada
- 1 x Staffa metallica
- 1 x Fermo
- 2 x Vite con dado
- 2 x Vite
- 2 x Tassello
- 1 x Scatola di giunzione

NL

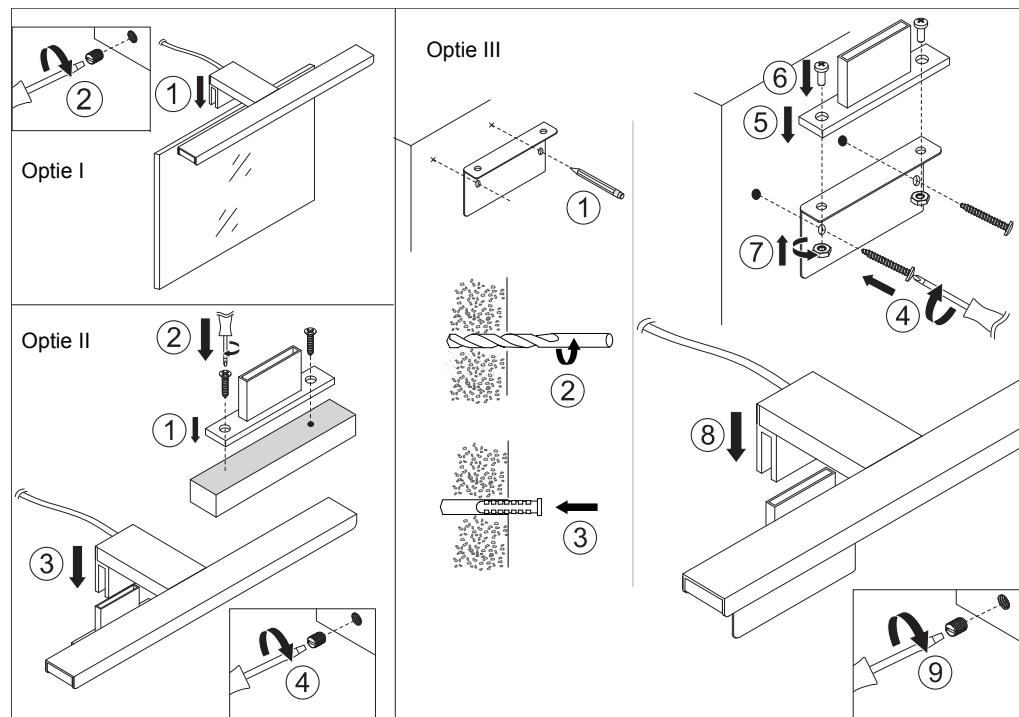


Montage-instructies Voor spiegellampen 6075236

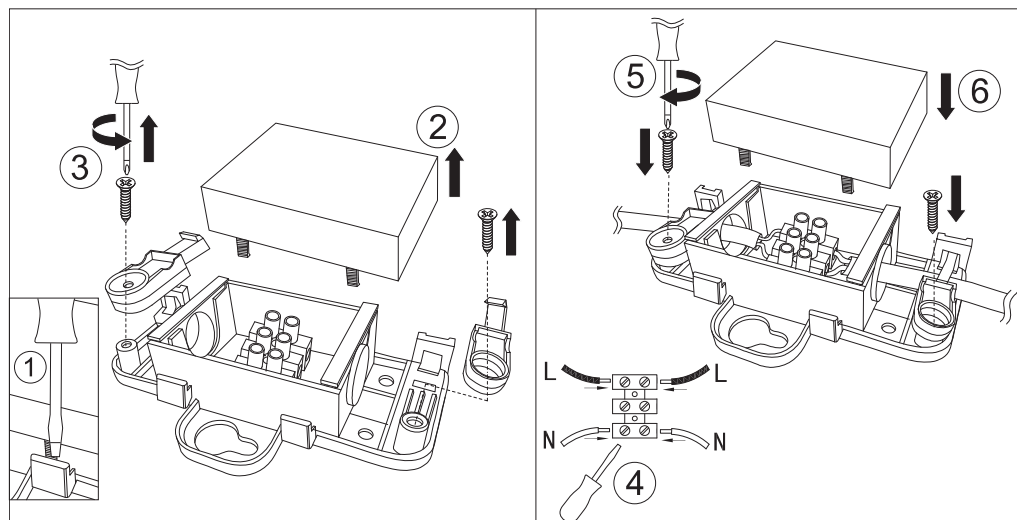


HORNBACH Baumarkt-AG
Hornbachstrasse 11
76879 Bornheim/Germany
www.hornbach.com

Montagetekening (lampen)



Montagetekening (aansluitdoos, optioneel)



OPGELET: IP44-bescherming alleen bij correcte aansluiting. Zorg ervoor dat de kabels op juiste wijze zijn aangesloten en dat de aansluitdoos correct gesloten is.



Veiligheidsrichtlijnen

- Elektro-werkzaamheden en reparaties mogen alleen door elektriciens worden uitgevoerd.
- Bij de installatie moeten de betreffende nationale installatievoorschriften in acht worden genomen.
- De lamp mag op geen enkele wijze worden gewijzigd. Risico op elektrische schokken en ongelukken.
- Het lichtelement van deze lamp kan niet worden vervangen.
- Vergewis uzelf ervan dat de stroomtoevoer voor montage of andere werkzaamheden aan de lamp altijd afgesloten is.

Gebruikte symbolen



Opgelet: risico voor gezondheid en het product.



Voldoet aan de geldende veiligheidsnormen.



Niet buitenshuis of in vochtige omgevingen gebruiken.



Beschermingsklasse II

IP44

De lamp is beschermd tegen regen- en opspattend water.



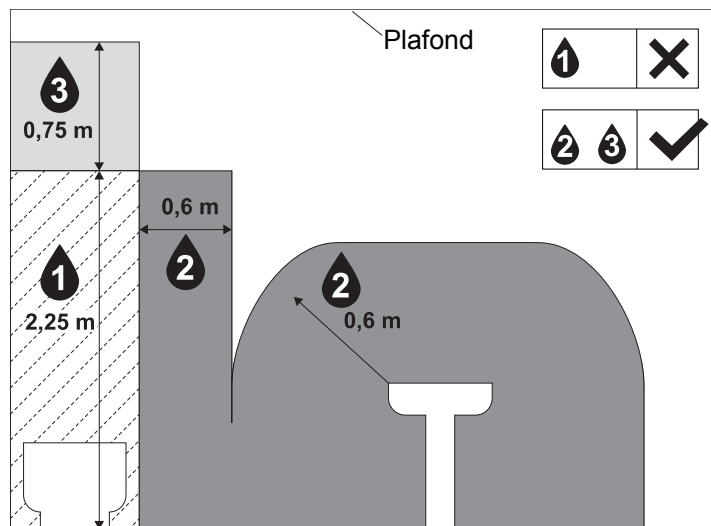
Niet dimbaar.

Afvalverwijdering



Het symbool van de "doorge-streepte vuilnisbak" wijst op de noodzaak van afzonderlijke afvalverwijdering van afgedankte elektrische en elektronica-apparatuur. Dergelijke apparaten kunnen gevaarlijke en schadelijke stoffen bevatten. Dit product dient bij een officieel inzamel-punt voor de recycling van elektrische en elektronische apparaten te worden ingeleverd en mag niet met het gewone huisvuil worden meegegeven. Hierdoor levert u een bijdrage aan de bescherming van bronnen en het milieu. Neem voor verdere informatie contact op met de milieu-afdeling of milieustraat van uw gemeente.

Installatielocaties



Onderhoud en verzorging

Veeg de armatuur alleen met een zachte, droge doek schoon. Gebruik nooit schuurmiddelen of chemische reinigingsmiddelen. Laat nooit de elektrische componenten vochtig worden.

Technische data

Modelnummer: 6075236
Aansluitspanning: 200-240 V~
50/60 Hz
Totaal vermogen: 5 W
IP-beschermingsklasse: IP44
Beschermingsklasse: II
Lichtstroom: 470 lm
Kleurtemperatuur: 4000 K
Lichtelement: LED - niet vervangbaar!

Inhoud verpakking:

1 x Gebruiksaanwijzing
1 x Lamp
1 x Metalen houder
1 x Bevestigingshaken
2 x Schroef met moer
2 x Schroef
2 x Pluggen
1 x Aansluitdoos

S



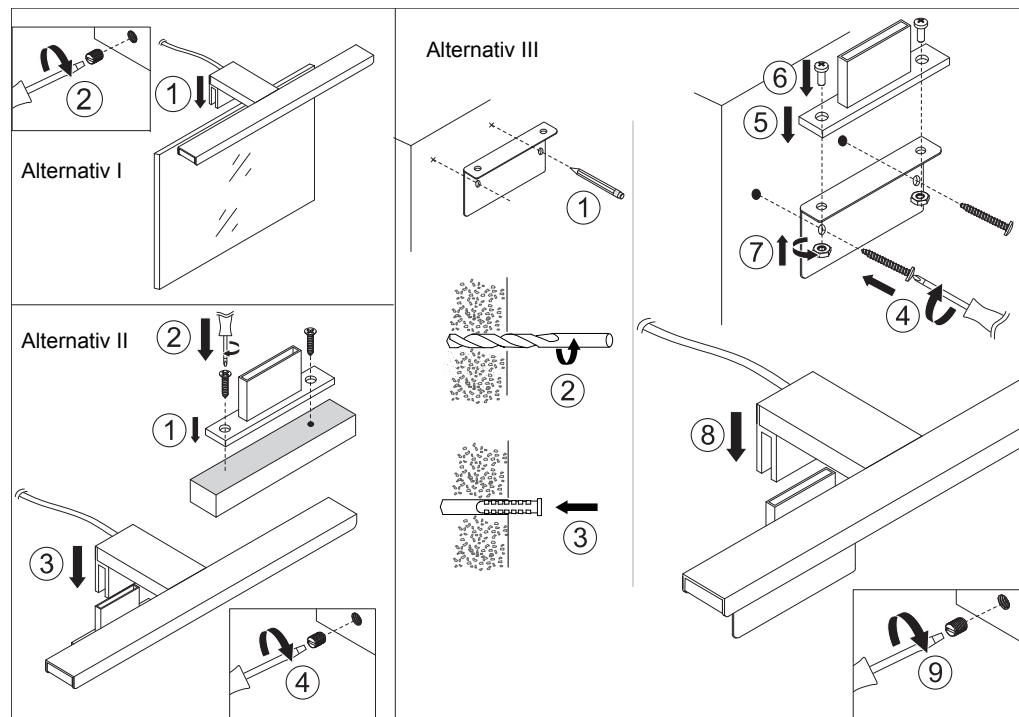
Monteringsanvisningar

för
spiegeljus
6075236

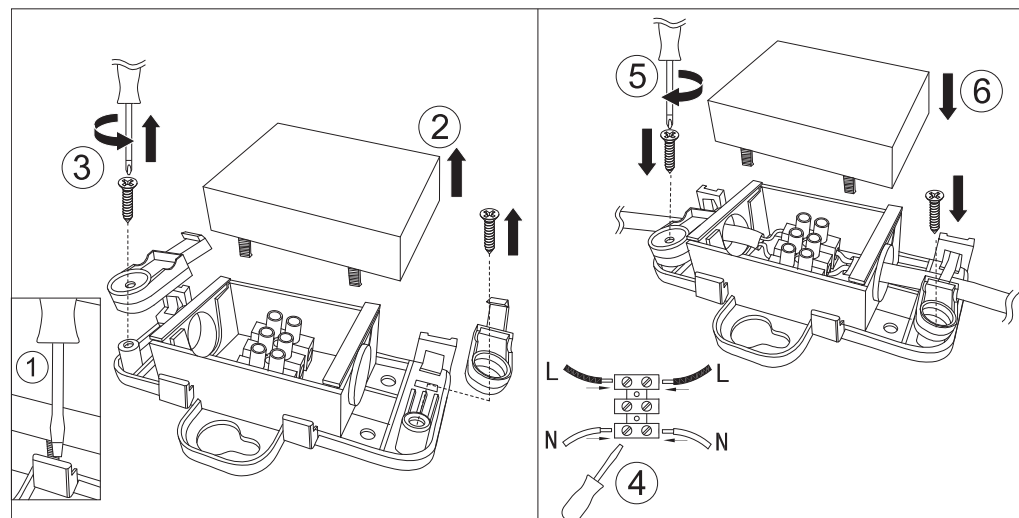


HORNBACH Baumarkt-AG
Hornbachstrasse 11
76879 Bornheim/Germany
www.hornbach.com

Monteringsritning (belysning)



Monteringsritning (kopplingsdosa, tillval)



WARNING: IP44-skyddet fungerar endast vid korrekt installation. Säkerställ att kablarna är korrekt anslutna och kopplingsdosa är korrekt stängd.



Säkerhetsanvisningar

- El-arbeten och reparationer får endast utföras av behörig elektriker.
- Vid installationen måste aktuella nationella installationsbestämmelser följas.
- Lampan får inte ändras på något sätt. Risk för elstöt och olycksfall.
- Armaturen för denna belysning är ej utbyttbar.
- Säkerställ alltid att strömmen till armaturen är fränkopplad före montering eller vid övriga korrigeringar.

Använda symboler



Försiktig: Risk för hälsan och produkten.



Överensstämmer med gällande säkerhetsnormer.



Får inte användas utomhus eller i fuktiga miljöer.



Skyddsklass II

IP44

Belysningen är vatten- och stänksäker (IP44).



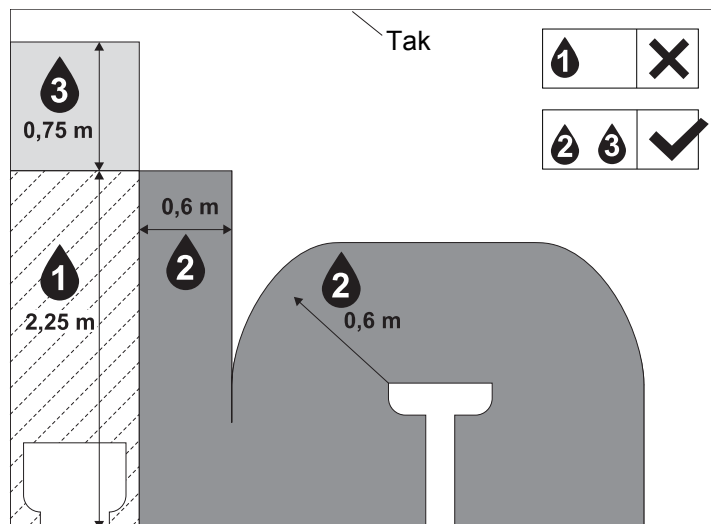
Ej dimbar.

Avfallshantering



Symbolen "överstruken soptunna" kräver separat avfallshantering av elektrisk och elektronisk utrustning (WEEE). Sådana apparater kan innehålla farliga och miljöskadliga ämnen. Denna produkt ska lämnas in på avsett insamlingsställe för återvinning av elektriska och elektroniska apparater och får inte kastas i hushållsavfallet. Därmed bidrar du till att skydda resurserna och miljön. Kontakta lokala myndigheter för ytterligare information.

Installationszoner



Underhåll och skötsel

Torka bara av armaturen med en mjuk, torr trasa. Använd aldrig skurpulver eller kemiska rengörings-medel. Låt aldrig elektriska komponenter bli fuktiga.

Tekniska data

Modellnummer:	6075236
Matningsspänning:	200-240 V~ 50/60 Hz
Total uteffekt:	5 W
IP-skyddsklass:	IP44
Skyddsklass:	II
Ljusflöde:	470 lm
Färgtemperatur:	4000 K
Armatur:	LED - ej utbytbart!

Förpackningens innehåll

- 1 x Bruksanvisning
- 1 x Belysning
- 1 x Metallfäste
- 1 x Låsklämma
- 2 x Skruv med mutter
- 2 x Skruv
- 2 x Skruvankare
- 1 x Kopplingsdosa

CZ

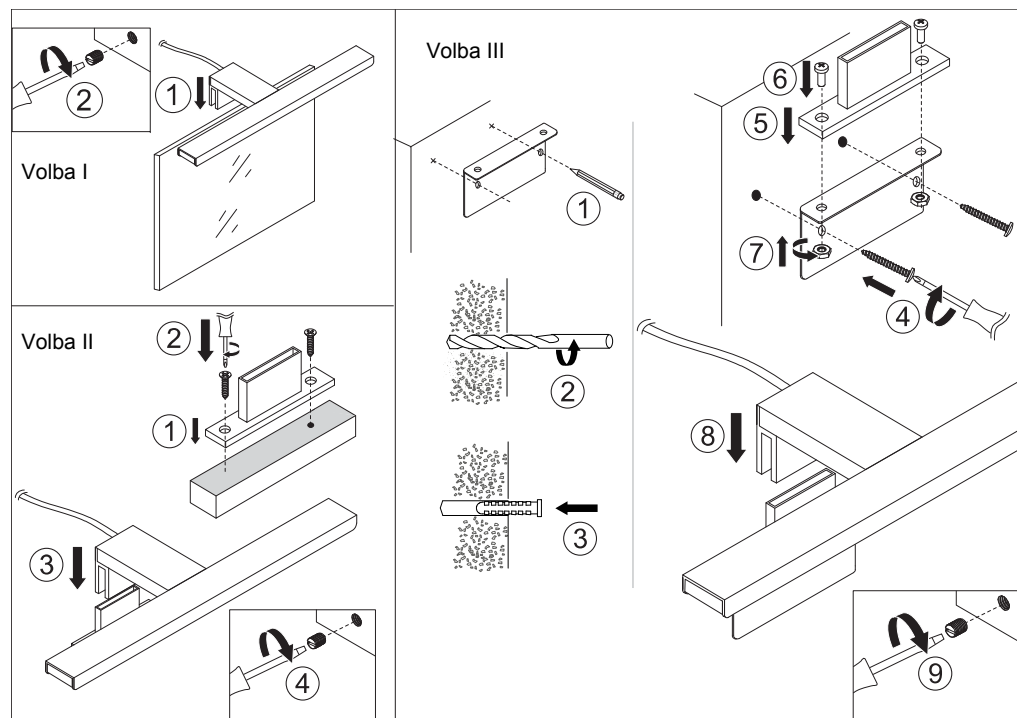


Návod k montáži pro zrcadlové světlo 6075236

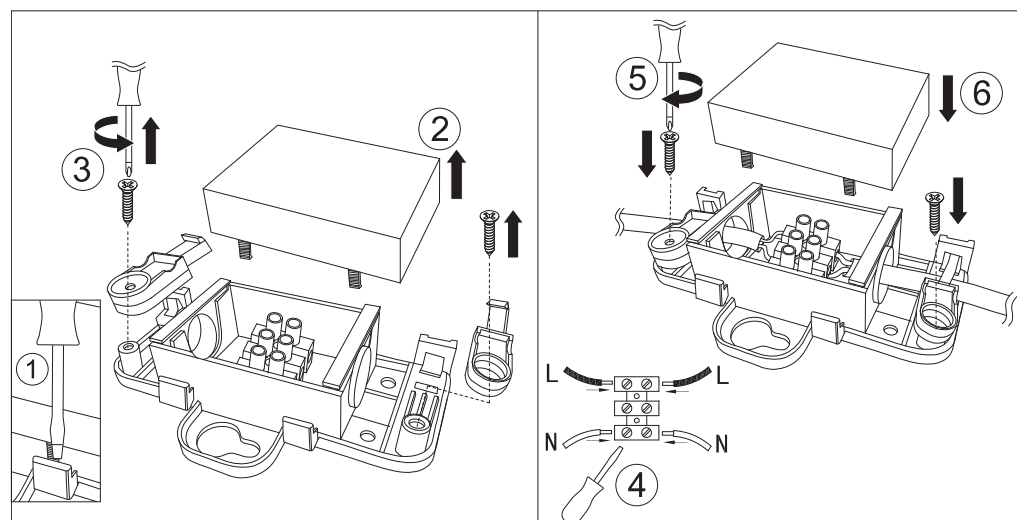


HORNBACH Baumarkt-AG
Hornbachstrasse 11
76879 Bornheim/Germany
www.hornbach.com

Montážní výkres (svítidlo)



Montážní výkres (přípojná krabice, volitelná)



POZOR: Ochrana IP44 je zajištěna pouze při správné instalaci. Ujistěte se, že jsou kabely správně připojeny a přípojná krabice je řádně uzavřena.

Bezpečnostní pokyny

- Práce a opravy na elektrickém vyba-vení smí provádět pouze kvalifikovaní elektrikáři.
- Při instalaci musí být respektovány příslušné národní instalační předpisy.
- Svítidlo nesmí být žádným způsobem pozměněno. Nebezpečí zasažení el. proudem a nebezpečí úrazu.
- Osvětlovací prostředek tohoto svítidla není výměnný.
- Před montáží nebo jinými činnostmi na svítidle se vždy ujistěte, že je přerušný přívod proudu.

Použité symboly



Pozor: Riziko ohrožující zdraví a výrobek.



Odpovídá příslušným bezpečnostním normám.



Nepoužívejte venku ani v prostředí s velkým obsahem par.



Třída ochrany II

IP44

Svítidlo je chráněno proti dešti a stříkající vodě (IP44).



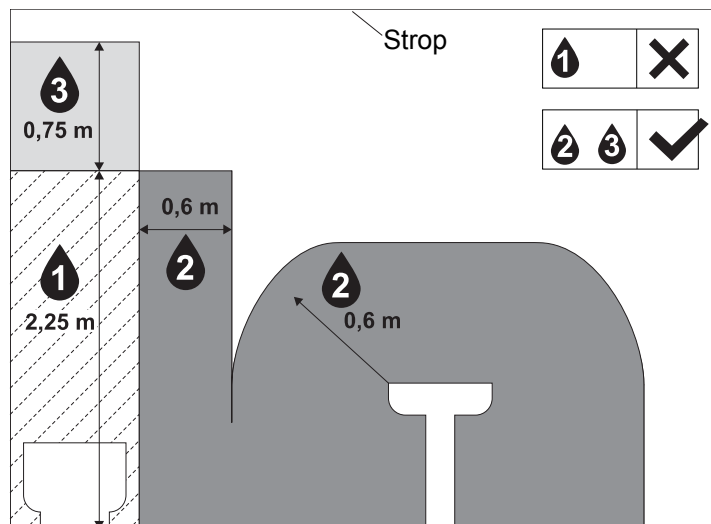
Není stmívatelné.

Likvidace



Symbol „přeškrtnuté popelnice“ vyžaduje samostatnou likvidaci použitých elektrických a elektro-nických přístrojů (směrnice WEEE). Takové elektrické a elektronické přístroje mohou obsahovat nebezpečné látky a látky škodlivé pro životní prostředí. Tento produkt je třeba zlikvidovat na sběrném místě určeném k recyklaci elektrických a elektronických přístrojů a nesmí být vyhozen do netříděného domovního odpadu. Tím přispějete k ochraně zdrojů a životního prostředí. Další informace si vyžádejte od svého prodejce nebo místních úřadů.

Instalační zóny



Údržba a péče

Elektrické svítidlo pouze otírejte měkkou, suchou utěrkou. Nikdy nepoužívejte brusné prášky ani chemické čisticí látky. Nikdy nedovolte, aby elektrické součástky zvlhly.

Technické údaje

Číslo modelu:	6075236
Přípojné napětí:	200-240 V~ 50/60 Hz
Celkový výkon:	5 W
Stupeň krytí IP:	IP44
Třída ochrany:	II
Světelný tok:	470 lm
Barevná teplota:	4000 K
Osvětlovací prostředek:	LED - nelze vyměnit!

Obsah balení

- 1 x Návod na obsluhu
- 1 x Světlo
- 1 x Kovový držák
- 1 x Přidrzná svorka
- 2 x Šroub s maticí
- 2 x Šroub
- 2 x Hmoždinka
- 1 x Přípojná krabice

SK



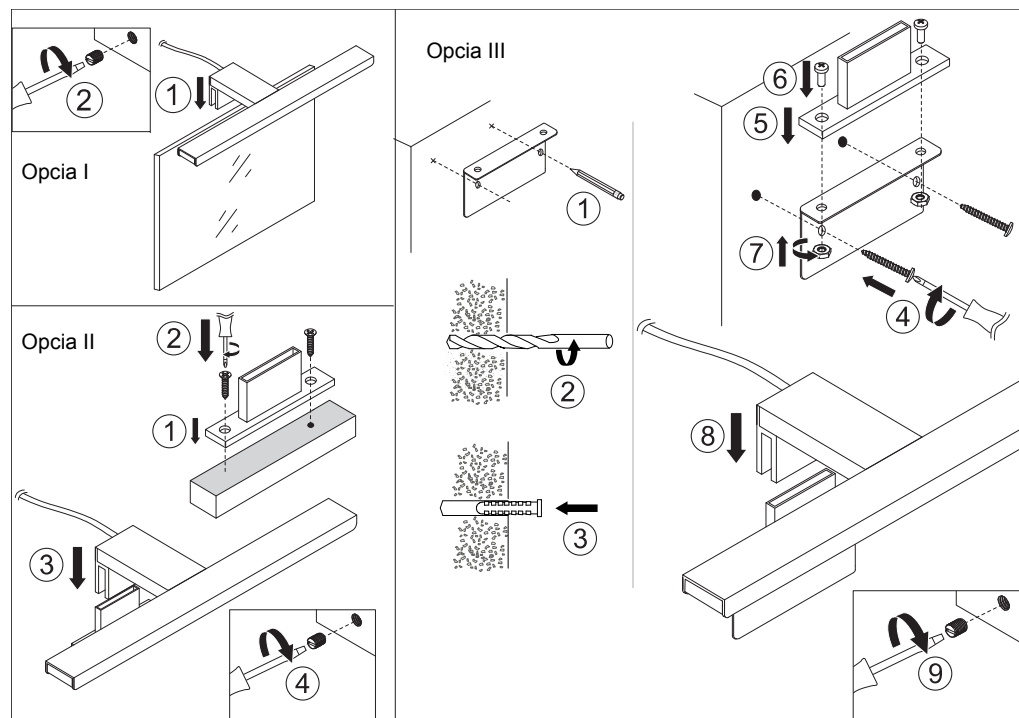
Návod na montáž

Pre
zrkadlové svietidlo
6075236

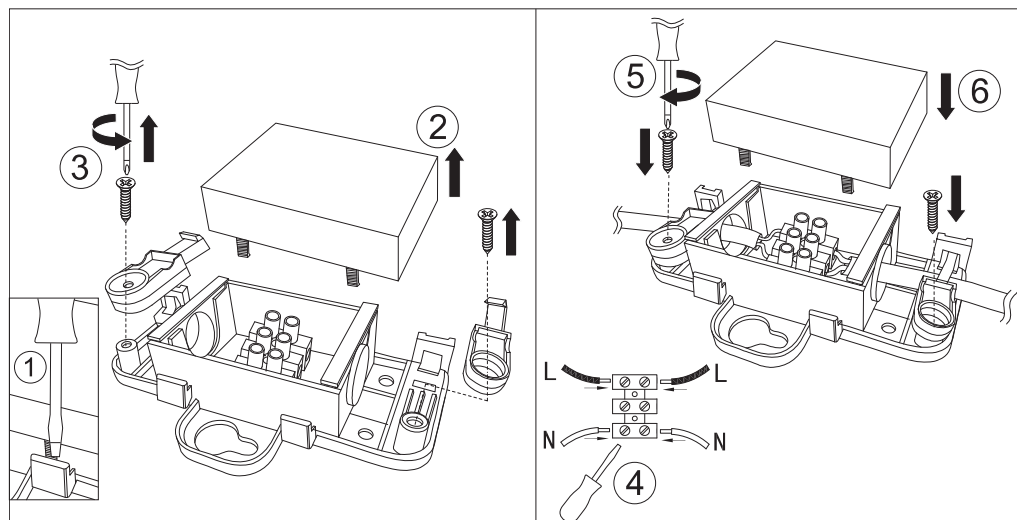


HORNBACH Baumarkt-AG
Hornbachstrasse 11
76879 Bornheim/Germany
www.hornbach.com

Montážny výkres (svietidlo)



Montážny výkres (pripojovací box, opcia)



POZOR: IP 44 ochrana funguje len pri správnej inštalácii. Uistite sa, že kábel je správne zapojený a pripojovací box je správne zatvorený.



Bezpečnostné pokyny

- Práce na elektrickej časti a opravy smú vykonávať iba odborníci v oblasti električky.
- Pri inštalácii sa musia dodržiavať príslušné národné ustanovenia pre zariadenie.
- Svietidlo sa nesmie žiadnym spôsobom zmeniť. Nebezpečenstvo zásahu elektrickým prúdom a úrazu.
- Osvetľovací prostriedok tohto svietidla nie je možné vymeniť.
- Vždy sa uistite, že prívod prúdu je pred montážou alebo inými činnosťami na svietidle odpojený.

Použité symboly



Upozornenie: Riziko pre zdravie a produkt.



Zodpovedá smerodajným bezpečnostným normám.



Nepoužívajte v exteriéri alebo vo vlhkom prostredí.



Trieda ochrany II

IP44

Svietidlo je chránené proti vode a striekajúcej vode (IP44).



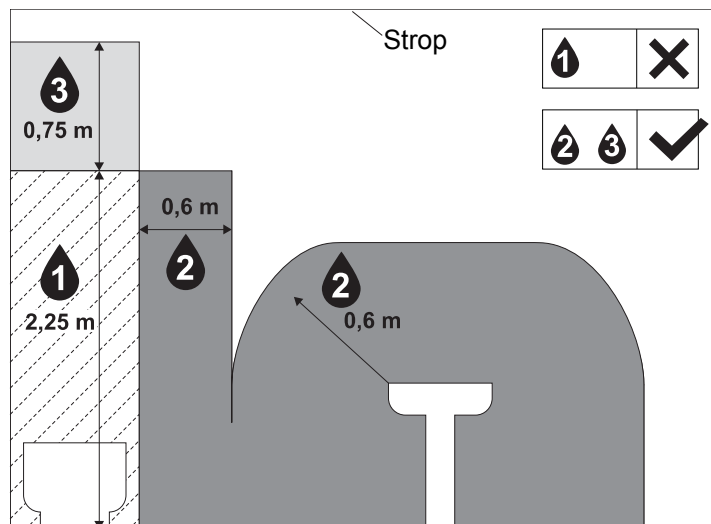
Bez regulácie stmievania.

Likvidácia



Symbol „priečiarknutý kontajner na odpadky“ požaduje oddelenú likvidáciu elektrických a elektro-nických použitých prístrojov (WEEE). Takéto prístroje môžu obsahovať nebezpečné a životné prostredie ohrozujúce látky. Tento produkt je potrebné zlikvidovať na určenom zbernom mieste na recykláciu a nesmie sa zlikvidovať v netriedenom domovom odpade. Tým prispějete k ochrane zdrojov a životného prostredia. Pre ďalšie informácie sa obráťte, prosím, na miestne úrady.

Oblasť inštalácie



Údržba a starostlivosť

Svietidlo utierajte len mäkkou su-chou tkaninou. Nikdy nepoužívajte brúsne prášky alebo chemické čistiace prostriedky. Nikdy nedovoľte, aby elektrické komponenty navlhli.

Technické údaje

Model číslo:	6075236
Napájacie napätie:	200-240 V~ 50/60 Hz
Celkový výkon:	5 W
IP trieda ochrany:	IP44
Trieda ochrany:	II
Svetelný tok:	470 lm
Teplota chromatickosti:	4000 K
Osvetľovací prostriedok:	LED – nie je možné vymeniť!

Obsah balenia

- 1 x Návod na obsluhu
- 1 x Svetidlo
- 1 x Kovový držiak
- 1 x Pridržiavacia spona
- 2 x Skrutka s maticou
- 2 x Skrutka
- 2 x Príchytky
- 1 x Pripojovací box

RO

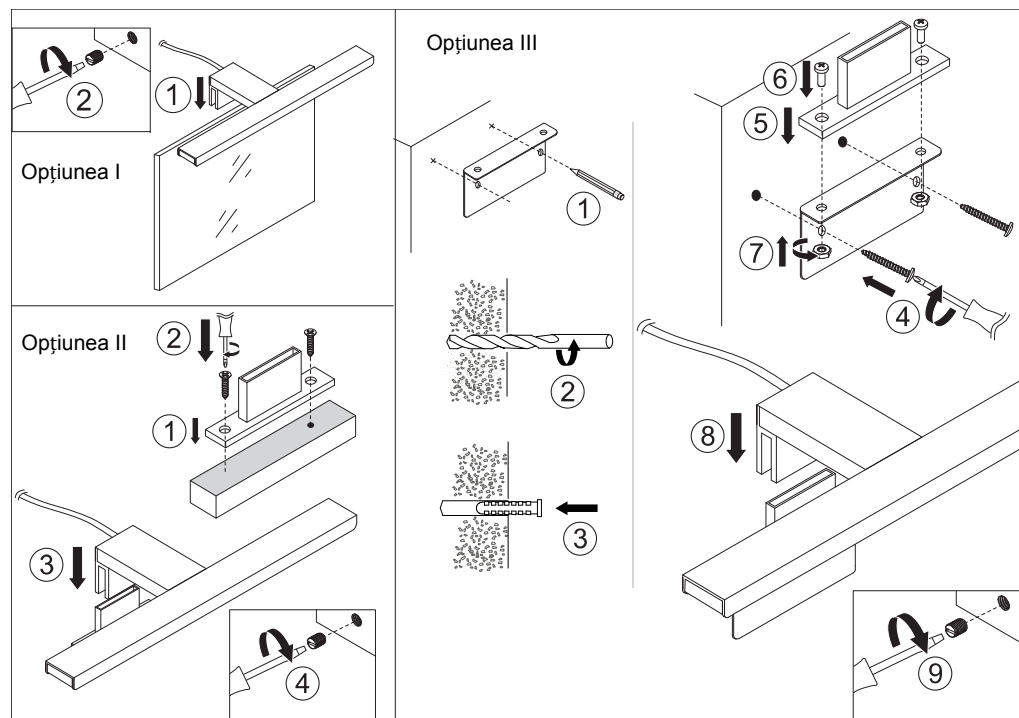


Instrucțiuni de montaj pentru a reflecta lampa 6075236

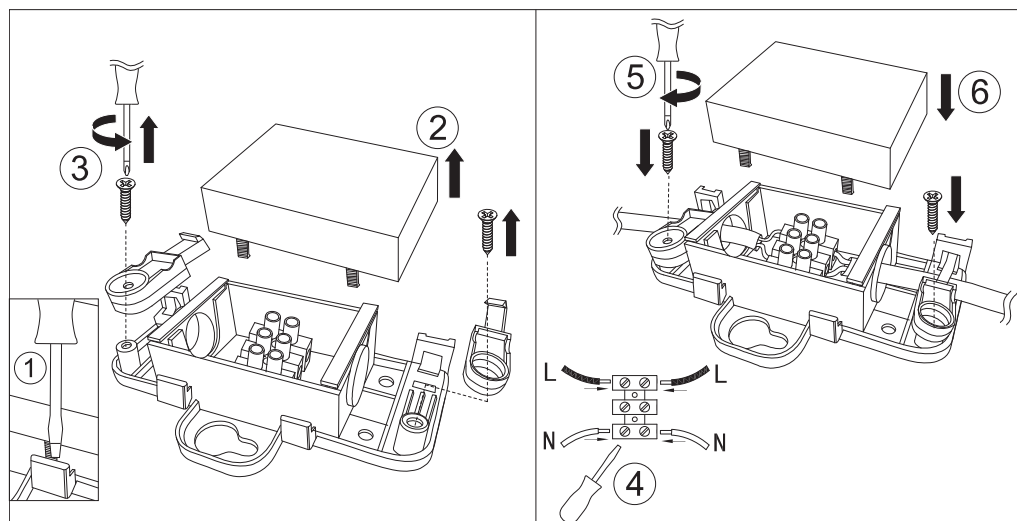


HORNBACH Baumarkt-AG
Hornbachstrasse 11
76879 Bornheim/Germany
www.hornbach.com

Prezentarea montajului (lampa)



Prezentarea montajului (cutia de conexiune, optional)



ATENȚIE: Protecția IP44 este asigurată numai atunci când instalarea este efectuată corect. Asigurați-vă că toate cablurile sunt conectate corect, iar cutia de conexiune este blocată în mod corespunzător.



Prevederi de siguranță

- Lucrările electrice și reparațiile se vor efectua numai de către electricieni.
- La instalare trebuie respectate prevederile naționale de amplasare.
- Este interzisă modificarea în orice fel a lămpii. Pericol de electrocutare și de accidentare.
- Sursa luminoasă a acestei lămpi nu se poate înlocui.
- Întotdeauna asigurați-vă că sursa de alimentare este deconectată înainte de a efectua lucrări de instalare sau orice altă manevră cu lampa.

Simboluri folosite



Precauție: Periclitează sănătatea și produsul.



Corespunde standardelor de siguranță permise.



Nu utilizați în aer liber sau în mediu umed.



Clasă de protecție II

IP44

Lampa este protejată împotriva ploii și a picăturilor de apă (IP44).



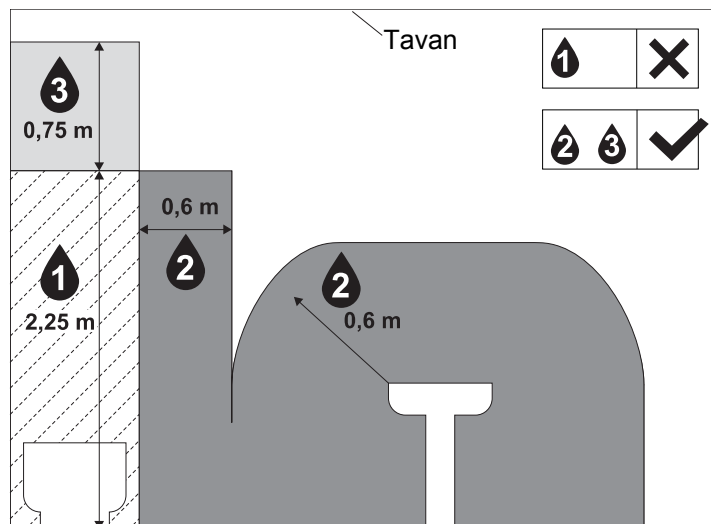
Iluminarea nu este variabilă.

Disponerea



Simbolul de „tomberon tăiat” impune disponerea separată a aparatelor electrice și electronice (WEEE) uzate. Astfel de aparate pot conține materiale periculoase și materiale care înseamnă pericol pentru mediul înconjurător. Acest produs se va dispune ca deșeu într-un punct de colectare autorizat pentru reciclarea aparatelor electrice și electronice și nu este permisă aruncarea la gunoierul menajer nesortat. Prin aceasta contribuiți la protejarea resurselor naturale. Pentru mai multe amănunte adresați-vă organelor locale competente.

Locuri de instalare



Întreținere și îngrijire

Corpul de iluminat se va șterge nu-mai cu o cârpă moale și uscată. Nu folosiți în niciun caz prafuri abrazive și substanțe chimice de curățare. Feriți componentele electrice de aburi.

Date tehnice

Numărul modelului: 6075236
Tensiunea de alimentare: 200-240 V~
50/60 Hz
Puterea totală: 5 W
Clasa de protecție IP: IP44
Clasa de protecție: II
Flux luminos: 470 lm
Temperatura de culoare: 4000 K
Sursa luminoasă: LED – nu se înlocuiește!

Conținutul ambalajului

1 x Mod de utilizare
1 x Lampa
1 x Suport metalic
1 x Clemă
2 x Șurub cu piuliță
2 x Șurub
2 x Diblu
1 x Cutia de conexiune