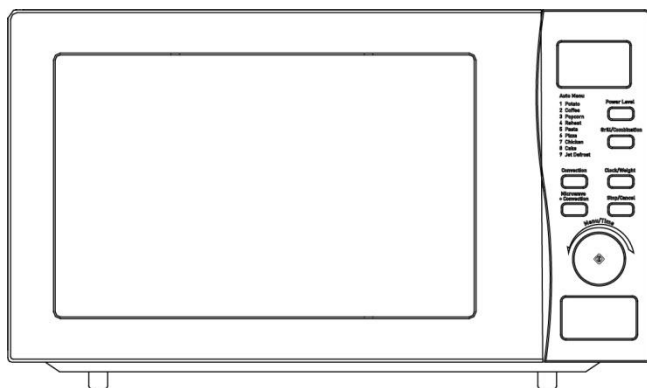


BEDIENUNGSANLEITUNG

stengel

20L Kombinations-Mikrowellenofen



Model No.: STCOMBI101

INHALTSVERZEICHNIS

WICHTIGE SICHERHEITSHINWEISE.....	2
VORSICHTSMAßNAHMEN ZUR VERMEIDUNG MÖGLICHER EXPOSITIONEN VON MIKROWELLEN-ENERGIE.....	5
BEVOR SIE SICH AN DEN SERVICE WENDEN.....	6
Technische Daten:	7
INSTALLATION	7
ERDUNGSANWEISUNGEN	8
FUNKSTÖRUNGEN AN ANDEREN GERÄTEN.....	9
MIKROWELLEN-KOCHPRINZIPIEN.....	10
EMPFEHLUNGEN	11
AUFBAU UND FUNKTION.....	12
BEDIENELEMENTE und ANZEIGE.....	13
WIE MAN DIE KONTROLLEN EINSTELLT.....	14
UHRZEIT EINSTELLEN	14
SCHNELLSTART.....	14
KOCHEN MIT DER MIKROWELLE.....	14
GRILL	15
MIKROWELLE + GRILL	16
KONVEKTION.....	17
MIKROWELLE + KONVEKTION.....	18
SCHNELLES AUFTAUEN	18
MEHRSTUFEN-GAREN.....	18
AUTOMATISCHES KOCHEN.....	19
KINDERSICHERUNG.....	22

WICHTIGE SICHERHEITSHINWEISE

Vor dem Gebrauch des Geräts sollten die folgenden Sicherheitshinweise sorgfältig gelesen und befolgt werden:

Zur Reduzierung von Risiken von Verbrennungen, Elektroschocks, Brand, Verletzungen an Personen oder Expositionen von übermäßiger Mikrowellenenergie:

1. Lesen Sie die Anleitung durch, bevor Sie das Gerät in Betrieb nehmen.
2. Benutzen Sie das Gerät nur für die dafür vorgesehene Zwecke. Benutzen Sie keine ätzende Chemikalien oder Dämpfe in diesem Gerät. Dieser Mikrowellenofen-Typ ist speziell dazu gestaltet, um Nahrungsmittel zu garen, zu kochen und zu trocknen. Dieses Gerät ist nur für den privaten Haushalt und das häusliche Umfeld bestimmt, es ist nicht geeignet für den Gebrauch zu Industrie- oder Laborzwecken.
3. Das Gerät nicht leer betätigen.
4. Verwenden Sie das Gerät nicht, wenn es ein beschädigtes Kabel oder Netzstecker hat, wenn es nicht ordnungsgemäß funktioniert oder wenn das Gerät beschädigt oder fallen gelassen wurde. Um eine Gefahr zu vermeiden muss ein beschädigtes Netzkabel vom Hersteller, von einer qualifizierten Serviceagentur oder von einer vergleichbar qualifizierten Person ersetzt werden.
5. Kinder dürfen das Gerät nur dann ohne Aufsicht betätigen, wenn sie von einer Person, die für ihre Sicherheit verantwortlich ist, beaufsichtigt oder von ihr bezüglich des sicheren Gebrauchs des Gerätes unterwiesen wurden und sie die daraus resultierenden Gefahren verstanden haben.
6. Reduzierung der Risiken von Feuer im Garraum:
 - Wenn Sie das Essen in Plastik- oder Papierbehältern erhitzen, sollten Sie den Mikrowellenofen aufmerksam beobachten, um bei möglichen Entzündungen schnell reagieren zu können.
 - Entfernen Sie jegliche Bindedrähte aus Papier oder Plastiktüten, bevor Sie diese in den Mikrowellenofen legen.
 - Wenn Sie Rauch bemerken, schalten Sie das Gerät umgehend aus, oder ziehen Sie den Netzstecker vom Strom. Lassen Sie die Tür des Geräts zu, um eventuelle Flammen zu ersticken.
 - Benutzen Sie den Garraum nicht zu Aufbewahrungszwecken. Lassen Sie keine Papierprodukte, Kochzubehör oder Essen im Garraum stehen, wenn das Gerät nicht in Verwendung ist.
7. Flüssigkeiten oder andere Nahrungsmittel in fest verschlossenen

- Gefäßen können explodieren. Nie Flüssigkeiten oder andere Nahrungsmitteln in fest verschlossenen Gefäßen erhitzen.
8. Beim Erhitzen von Flüssigkeiten kann es zu einem Siedeverzug kommen. Schon bei geringer Erschütterung des Gefäßes kann die heiße Flüssigkeit plötzlich heftig überkochen und verspritzen.
 9. Nie Lebensmittel der Mikrowelle frittieren. Heißes Öl kann Teile der Mikrowelle oder Zubehör beschädigen oder sogar zu Hautverbrennungen führen.
 10. Nie Eier in der Schale garen oder hartgekochte Eier erwärmen, da Lebensmittel mit fester Schale oder Haut während oder nach dem Erwärmen explosionsartig zerplatzen können.
 11. Bei Lebensmitteln mit fester Schale oder Haut wie z.B. Kartoffeln, ganzen Kürbissen, Äpfeln oder Kastanien, kann die Schale platzen. Vor dem Erwärmen die Schale oder Haut anstechen.
 12. Die Hitze in der Babynahrung verteilt sich nicht gleichmäßig. Der Inhalt von Saugflaschen und Babygläschen nach dem Erwärmen gut umrühren oder schütteln. Die Temperatur überprüfen, bevor Sie dem Kind die Nahrung geben, um Verbrennungen zu vermeiden.
 13. Kochutensilien können heiß werden, da Hitze von dem erwärmten Nahrungsmittel übertragen wird. Topflappen könnten erforderlich sein, um die Utensilien herauszunehmen.
 14. Die zu verwendenden Utensilien sollten auf ihre Eignung zur Verwendung in der Mikrowelle überprüft werden.
 15. Das Ausführen von jeglichen Service- oder Reparaturvorgängen ist nur von Fachpersonen durch zu führen. Das Entfernen des Gehäuses ist gefährlich, da das Gehäuse gegen austretende Mikrowellen schützt.
 16. Dieses Produkt gehört zur Gruppe 2 Klasse B ISM-Geräte. Die Definition der Gruppe 2, umfasst alle ISM-Geräte (industrielle, wissenschaftliche und medizinische Geräte), in denen Radiofrequenzenergie absichtlich erzeugt und / oder in Form von elektromagnetischer Strahlung zur Behandlung von Material und Funkenerosionsgeräten verwendet wird. Bei Geräten der Klasse B handelt es sich um Geräte, die für den Gebrauch in Wohngebäuden und in Einrichtungen geeignet sind, die direkt an ein Niederspannungs-Stromversorgungsnetz angeschlossen sind, das Gebäude für den häuslichen Gebrauch versorgt.
 17. Das Gerät soll nicht von Kindern oder Personen mit reduzierten physischen, sensorischen oder mentalen Fähigkeiten oder die Mangel

- an Erfahrung oder Kenntnisse über ein solches Gerät aufweisen; es sei denn, sie werden von einer Person, die für ihre Sicherheit verantwortlich ist, beaufsichtigt oder von ihr bezüglich des sicheren Gebrauchs des Gerätes unterwiesen.
18. Kinder müssen beaufsichtigt werden, um sicherzustellen, dass sie nicht mit diesem Gerät spielen.
 19. Der Mikrowellenofen wird nur freistehend verwendet.
 20. Stellen Sie den Mikrowellenofen nicht auf Kochstellen oder andere wärmeerzeugende Geräten auf. Das Gerät könnte dadurch beschädigt werden, dies ist von der Garantie ausgeschlossen.
 21. Die zugänglichen Teile könnten beim Betrieb heiß werden.
 22. Der Mikrowellenofen soll nicht in einem Schrank aufgestellt werden.
 23. Die Gerätetür oder die äußere Oberfläche kann heiß werden, während das Gerät im Betrieb ist.
 24. Die Temperatur von zugänglichen Oberflächen kann sehr hoch werden, wenn das Gerät im Betrieb ist.
 25. Das Gerät muss an einer Wand aufgestellt werden. .
 26. Wenn die Gerätetür oder der Verschluss dieser beschädigt ist, darf der Mikrowellenofen solange nicht betätigt werden, bis der Schaden von einer Fachperson behoben worden ist.
 27. In den Anweisungen ist anzugeben, dass die Geräte nicht dazu bestimmt sind, mit einer externen Zeitschaltuhr oder einem separaten Fernbedienungssystem betrieben zu werden.
 28. Der Mikrowellenofen ist nur für den privaten Haushalt und das häusliche Umfeld bestimmt und nicht für den kommerziellen Gebrauch geeignet.
 29. Niemals den Abstandhalter hinten oder an den Seiten entfernen, da er für die Luftzirkulation einen Mindestabstand zur Wand gewährleistet.
 30. Sichern Sie den Drehtisch, bevor Sie das Gerät bewegen, um diese vor Beschädigungen zu schützen.
 31. Reparaturen sind gefährlich und dürfen nur vom Fachpersonal oder Spezialisten durchgeführt werden. Das Entfernen der Abdeckung kann dazu führen, dass der Schutz vor Mikrowellenstrahlungen nicht mehr gewährleistet werden kann. Dies gilt auch für das Wechseln des Netzkabels oder der Beleuchtung. Senden Sie das Gerät in diesen Fällen an unsere Service-Center.
 32. Der Mikrowellenofen ist nur zum Auftauen, Kochen oder Dämpfen von Speisen bestimmt.

33. Benutzen Sie Handschuhe, um die erwärmten Speisen herauszunehmen.
34. Heißer Dampf kann beim Öffnen von Deckeln oder Wickelfolien austreten.
35. Dieses Gerät kann von Kindern ab 8 Jahren und Personen mit reduzierten physischen, sensorischen oder mentalen Fähigkeiten oder Mangel an Erfahrung oder Wissen nur dann benutzt werden, wenn sie beaufsichtigt oder über den sicheren Gebrauch des Gerätes unterwiesen wurden und sie die daraus resultierenden Gefahren verstanden haben. Kinder dürfen nicht mit diesem Gerät spielen. Reinigung und Benutzer-Wartung dürfen nicht durch Kinder durchgeführt werden, es sei denn, sie sind 8 Jahre und älter und werden beaufsichtigt.
36. Wenn Rauch austritt, schalten Sie das Gerät aus oder ziehen Sie den Netzstecker und halten Sie die Tür geschlossen, um die potenzielle Feuerquelle zu ersticken.

VORSICHTSMAßNAHMEN ZUR VERMEIDUNG MÖGLICHER EXPOSITIONEN VON MIKROWELLEN-ENERGIE

1. Versuchen Sie nicht, diesen Ofen bei geöffneter Tür zu betreiben,
--

da der Betrieb mit offener Tür zur Freisetzung schädlicher Mikrowellenenergie führen kann. Es ist wichtig, die Sicherheitsverriegelungen nicht zu beschädigen oder zu manipulieren.

2. Stellen Sie keine Gegenstände zwischen die Vorderseite des Mikrowellenofens und der Tür und lassen Sie keine Schmutz- oder Reinigungsmittelrückstände auf den Dichtungsflächen anhaften.
3. Nehmen Sie den Mikrowellenofen nicht in Betrieb, wenn dieser beschädigt ist. Es ist wichtig, dass die Gerätetür ordnungsgemäß verschlossen werden kann und dass es keine Beschädigungen in den folgenden Bereichen gibt:
 - a) Tür (einschließlich jeglicher Beulen),
 - b) Scharniere und Riegel (gebrochen oder gelockert),
 - c) Türdichtungen und Dichtungsflächen.
4. Der Mikrowellenofen soll von niemand anderem als qualifiziertem Service Personal korrigiert oder repariert werden.

BEVOR SIE SICH AN DEN SERVICE WENDEN

Bevor Sie um Service bitten, überprüfen Sie bitte die folgende Punkte:

- Vergewissern Sie sich, dass der Mikrowellenofen sicher eingesteckt ist. Wenn nicht, ziehen Sie den Stecker aus der Steckdose, warten Sie 10 Sekunden und schließen Sie ihn wieder fest an.
- Prüfen Sie, ob die Sicherung durchgebrannt ist oder ob der Hauptschalter ausgelöst wurde. Wenn diese ordnungsgemäß zu funktionieren scheinen, testen Sie die Steckdose mit einem anderen Gerät.
- Überprüfen Sie, ob das Bedienfeld richtig programmiert ist und der Timer eingestellt ist.
- Überprüfen Sie, ob die Tür sicher verschlossen und das Türverriegelungssystem eingerastet ist. Wenn die Tür nicht richtig geschlossen ist, fließt die Mikrowellenenergie nicht nach innen.

FALLS KEINE DER OBEN GENANNTEN MAßNAHMEN IHR PROBLEM GELÖST HAT, KONTAKTIEREN SIE BITTE EINEN QUALIFIZIERTEN TECHNIKER. VERSUCHEN SIE AUF GAR KEINEN FALL, DEN MIKROWELLENOFEN SELBST EINZUSTELLEN ODER ZU REPARIEREN.

Technische Daten:

Energieverbrauch:	230-240V/50Hz, 1200W(Mikrowelle) 1200W (Grill) 2200W(Heißluft)
Gemessene Mikrowellenleistung:	800W
Betriebsfrequenz:	2450MHz
Mikrowelle äußere Maße:	262mm(H)×452mm(L)×390 mm(B)
Mikrowelle Innenraum Maße:	198mm(H)×315mm(L)×325 mm(B)
Inhalt Mikrowelle:	20 Liter
Einheitliches Kochen:	Drehscheiben System
Nettogewicht:	ungefähr 14.5 kg
Drehscheibe Durchmesser:	245 mm

INSTALLATION

1. Stellen Sie sicher, dass alle Verpackungsmaterialien auch von der Innenseite der Tür entfernt sind.
2. Überprüfen Sie den Mikrowellenofen auf Schäden, wie zum Beispiel falsch ausgerichtete oder verbogene Tür, beschädigte Türverriegelungen oder Verriegelungsoberflächen, gebrochene oder

lockere Türscharniere und Verschlüsse und Beulen im Hohlraum oder an der Tür. Sollten Sie dergleichen Schäden feststellen, den Mikrowellenofen nicht in Betrieb nehmen, wenden Sie sich an ein qualifiziertes Servicepersonal.

3. Diese Mikrowelle muss auf einen flachen, stabilen Untergrund platziert werden, der sowohl das Gewicht der Mikrowelle als auch die in der Mikrowelle zu verarbeitenden Nahrungsmittel tragen kann.
4. Stellen Sie die Mikrowelle nicht an Orten auf, an denen Hitze, Feuchtigkeit oder zu hohe Luftfeuchtigkeit entstehen. Nicht in Nähe von leicht brennbaren Materialien aufstellen (Sicherheitsabstand beachten).
5. Die Mikrowelle benötigt für eine korrekte Bedienung ausreichend Luftzirkulation. Platzieren Sie die Mikrowelle an eine Stelle, in der über der Mikrowelle mindestens 20cm, hinter der Mikrowelle 10cm und an beiden Seiten mindestens 5cm Platz frei ist. Verdecken oder blockieren Sie keine Öffnungen des Geräts. Entfernen Sie nicht die Füße der Mikrowelle; dieser Abstand zur Abstellplatte dient der Luftzirkulation.
6. Verwenden Sie den Mikrowellenofen nicht, wenn die Glasschale, die Rollenhalter und der Schacht sich nicht in der richtigen Position befinden.
7. Vergewissern Sie sich, dass das Netzkabel nicht beschädigt ist und nicht unter der Mikrowelle oder über heiße oder scharfe Oberflächen verläuft.
8. Die Steckdose muss leicht zugänglich sein, damit diese in einer Notfallsituation leicht abgezogen werden kann.
9. Verwenden Sie die Mikrowelle nicht im Freien.

ERDUNGSANWEISUNGEN

Dieses Gerät muss geerdet werden. Diese Mikrowelle ist mit einem Kabel ausgestattet, das zusätzlich mit einem Erdungskabel und einem Erdungsstecker ausgestattet ist. Es muss in eine Wandsteckdose eingesteckt werden, die ordnungsgemäß installiert und geerdet ist. Im Falle eines elektrischen Kurzschlusses reduziert die Erdung das Risiko eines Stromschlags, indem ein Ausweichkabel für den elektrischen Strom bereitgestellt wird. Es wird empfohlen die Mikrowelle mit einem separaten

Kreislauf zu versorgen. Das Verwenden von einer hohen Spannung ist gefährlich und kann zu einem Brand oder einem anderen Unfall führen, der zu einer Beschädigung der Mikrowelle führen kann.

WARNUNG

Unsachgemäßer Gebrauch des Erdungssteckers kann zu einem elektrischen Schlag führen.

HINWEIS:

1. Sollten Sie weitere Fragen bezüglich der Erdungs- oder elektrischen Anweisungen haben, wenden Sie sich an einen qualifizierten Elektriker oder Wartungstechniker.
2. Weder der Hersteller noch der Händler übernehmen die Haftung für Schäden an der Mikrowelle oder von Personenschäden, wenn Schäden dergleichen auf die Nichtbeachtung der elektrischen Anschlussverfahren zurückzuführen sind.

Die Kabel der Kabelhauptleitung sind wie folgt eingefärbt und zugeteilt:

Grün und Gelb = ERDE

Blau = NEUTRAL

Braun = PHASE

FUNKSTÖRUNGEN AN ANDEREN GERÄTEN

Der Betrieb des Mikrowellenofens kann Störungen an Radios, Fernsehgeräten oder ähnlichen Geräten verursachen. Wenn es zu so einer Störung kommt, kann dies durch folgende Maßnahmen verringert oder beseitigt werden:

1. Tür und Dichtungsflächen der Mikrowellen reinigen.
2. Richten Sie die Empfangsantenne von Radio und Fernsehen neu aus.
3. Verschieben Sie den Mikrowellenherd in Bezug auf den Receiver.

4. Bewegen Sie den Mikrowellenherd vom Receiver weg.
5. Schließen Sie den Mikrowellenherd an eine andere Steckdose an, damit der Mikrowellenofen und der Receiver sich in verschiedenen Stromkreisen befinden.

MIKROWELLEN-KOCHPRINZIPIEN

1. Platzieren Sie die Nahrungsmittel sorgfältig. Legen Sie die dickeren Bereiche näher zum Rand und Außenseite des Behälters.
2. Beachten Sie die Zubereitungszeit. Wählen Sie zunächst die kürzest mögliche Zeit für das Zubereiten der Gerichte in der Mikrowelle und verlängern Sie dann die Zeit bei Bedarf. Stark überkochtes Essen kann qualmen oder sich sogar entzünden.
3. Decken Sie die Lebensmittel bei der Zubereitung ab. Abdeckungen schützen den Innenbereich der Mikrowelle vor Spritzern und helfen dabei, die Lebensmittel gleichmäßig zu erwärmen.
4. Speisen während des Garens in der Mikrowelle wenden, um die Garzeit von Speisen wie Hähnchen und Hamburgern zu beschleunigen. Große Speisen wie Braten müssen mindestens einmal gewendet werden.
5. Speisen wie Fleischbällchen müssen beim Prozess des Garens von oben nach unten und von der Mitte des Behälters zur Außenseite des Behälters verlegt werden.

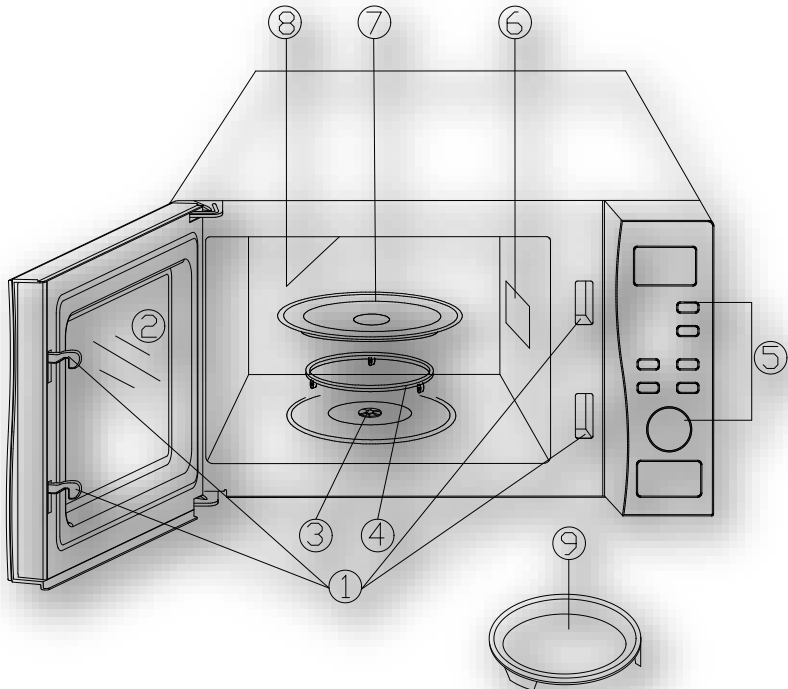
EMPFEHLUNGEN

1. Das ideale Material für die Verwendung in der Mikrowellen sind jene Utensilien, die Mikrowellen-durchlässig sind. Die Energie wird durch den Behälter geleitet und kann so die Nahrungsmittel erhitzen.
2. Mikrowellen können kein Metall durchdringen, daher sollte auf die Verwendung von Metallgegenständen oder Geschirr verzichtet werden.
3. Verwenden Sie bei der Inbetriebnahme der Mikrowelle keine Recyclingpapierprodukte, da diese kleine Metallteile enthalten können, die Funken und / oder Brände verursachen können.
4. Runde / ovale Behältnisse wird im Gegensatz zu eher quadratischen / länglichen Behältnissen empfohlen, da die Speisen in den Ecken stärker dazu neigen, über zu kochen.
5. Schmale Aluminiumfolienstreifen können verwendet werden, um das Überkochen in den betroffenen Bereichen zu verringern, achten Sie jedoch darauf, dass sie nicht zu viel verwenden und halten Sie einen Abstand von 2.5cm zwischen Folie und Hohlraum ein.

Die folgende Liste ist eine allgemeine Anleitung zur Auswahl der richtigen Utensilien.

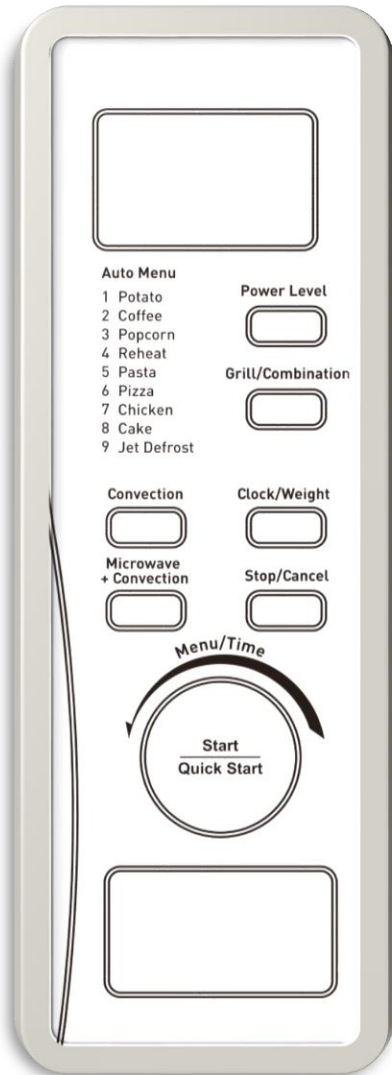
GESCHIRR	MIKROWELLE	GRILL	KOMBINATION
hitzebeständiges Glas	Ja	Ja	Ja
nicht-hitzebeständiges Glas	Nein	Nein	Nein
hitzebeständige Keramik	Ja	Ja	Ja
mikrowellensicheres Plastikgeschirr	Ja	Nein	Nein
Küchenpapier	Ja	Nein	Nein
Metalltablett	Nein	Ja	Nein
Metallgestell	Nein	Ja	Nein
Aluminiumfolie & Folienbehälter	Nein	Ja	Nein

AUFBAU UND FUNKTION



1. Sicherheitstürverriegelung
2. Ofenfenster
3. Schacht
4. Rollenring
5. Bedienfeld
6. Wellenleiter (Bitte entfernen Sie nicht die Glimmerplatte, die der Wellenleiter bedeckt)
7. Glasplatte
8. Grill- / Heizelement
9. Backblech

BEDIENELEMENTE und ANZEIGE



ANZEIGEFELD

Kochzeit, Leistung, Aktionsanzeigen und Uhrzeit werden hier angezeigt.

POWER LEVEL (Leistung)

Drücken Sie hier, um eine andere Kochstufe auszuwählen.

KONVEKTION / HEISSLUFT

Drücken Sie hier, um die Konvektionstemperatur einzustellen.

GRILL / KOMBINATION

Drücken Sie hier, um ein Grill- oder Kombinationsprogramm einzustellen.

MIKROWELLE + KONVEKTION

Drücken Sie hier, um eine von vier kombinierten Kocheinstellungen auszuwählen.

UHR / GEWICHT

Drücken Sie hier, um die Uhr oder das Gewicht einzustellen.

STOP / ABBRECHEN

Drücken Sie hier, um das Garprogramm zu beenden oder alle vorherigen Einstellungen zu löschen, bevor das Garen beginnt.

MENÜ / ZEIT (wählen)

Drehen Sie hier, um die Garzeit oder das Auto-Menü auszuwählen.

START / SCHNELLSTART (Taste)

Drücken Sie hier, um das Programm oder das Schnellstartprogramm zu beginnen.

WIE MAN DIE KONTROLLEN EINSTELLT

Drücken Sie während des Kochvorgangs die Taste STOP / ABBRECHEN. Das System wird angehalten, drücken Sie dann die Taste START / SCHNELLSTART, um fortzufahren, oder Sie drücken die Taste STOP/CANCEL, um das Programm abzubrechen.

Das Ende wird mit einem Signalton angekündigt, um daran zu erinnern, dass das Programm beendet ist. Dieser ertönt alle zwei Minuten einmal, bis die Taste STOP/CANCEL gedrückt oder die Mikrowellentür geöffnet wird.

UHRZEIT EINSTELLEN

ZUM BEISPIEL: Angenommen, Sie möchten die Mikrowellenuhr auf 8:30 Uhr einstellen.

1. Drücken Sie einmal auf die Taste UHR / GEWICHT.
2. Drehen Sie MENÜ / ZEIT, bis die Stundenziffer auf 8 angezeigt wird.
3. Drücken Sie zur Bestätigung erneut die Taste UHR / GEWICHT.
4. Drehen Sie das MENÜ / ZEIT-Rad, um die Minutenziffern anzuzeigen, bis der Bildschirm 8:30 Uhr anzeigt.
5. Drücken Sie die Taste UHR / GEWICHT, um die Einstellung zu bestätigen.

Hinweis: Sie können die Taste UHR / GEWICHT einmal drücken, um die Uhrzeit während des Kochvorgangs zu überprüfen.

SCHNELLSTART

Mit dieser Funktion können Sie die Mikrowelle schnell in Betrieb nehmen.

Drücken Sie die Taste START / SCHNELLSTART mehrmals, um die Kochzeit einzustellen (in dieser Funktion nur bis zu 10 Minuten). Die Mikrowelle beginnt dann automatisch mit voller Leistung zu arbeiten.

Sie können die Garzeit während des Garens nicht erhöhen.

KOCHEN MIT DER MIKROWELLE

Um nur mit der Mikrowellenenergie zu kochen, drücken Sie mehrmals die POWER / LEVEL Taste, um eine Kochstufe einzustellen. Drehen Sie dann am MENÜ / ZEIT-Rad um die gewünschte Kochzeit einzustellen. Die längste Kochzeit beträgt 95 Minuten.

-----POWER LEVEL-----

Durch wiederholtes Drücken der POWER / LEVEL-Taste können Sie zwischen verschiedenen Mikrowellen-Leistungsstufen auswählen, wie die folgende Tabelle zeigt:

Drücken der POWER-Taste	Power Level	Anzeige
einmal	100%	P-100
zweimal	90%	P-90
dreimal	80%	P-80
viermal	70%	P-70
fünfmal	60%	P-60
sechsmal	50%	P-50
siebenmal	40%	P-40
achtmal	30%	P-30
neunmal	20%	P-20
zehnmal	10%	P-10
elfmal	0%	P-00

BEISPIEL: eine Minute bei 60 % der Mikrowellenleistung kochen

1. Drücken Sie **5 mal** die POWER-Taste.
2. Sie drehen das MENÜ / Zeit-Rad bis es "1:00" anzeigt.
3. Drücken Sie nun die START / SCHNELLSTART Taste.

GRILL

Die längste Kochzeit beträgt 95 Minuten.

Das Grillkochen eignet sich besonders für dünne Fleischscheiben, Steaks, Koteletts, Kebabs, Würstchen und Hähnchenstücke.

BEISPIEL: Angenommen, Sie möchten das Grillkochen für 12 Minuten programmieren.

1. Drücken Sie die GRILL / KOMBINATION-Taste einmal.
2. Drehen Sie am MENÜ / ZEIT-Rad, bis die gewünschte Uhrzeit angezeigt wird.
3. Drücken Sie START / SCHNELLSTART, um das Grillen zu beginnen.

HINWEIS: Die Mikrowelle stoppt während des Grillvorgangs, damit der Benutzer die Speisen zu Zwecken des gleichmäßigen Garens wenden kann.

MIKROWELLE + GRILL

Die längste Kochzeit beträgt 95 Minuten.

Mit dieser Funktion können Sie Grill- und Mikrowellenkochen in zwei verschiedenen Einstellungen kombinieren.

Zuerst drücken Sie die Taste GRILL / KOMBINATION zwei- oder dreimal, um eine geeignete Kombination auszuwählen. Geben Sie dann unter Beachtung der Aufforderungen auf der Anzeige Ihre gewünschte Kochzeit ein, indem Sie das MENÜ / ZEIT-Rad drehen. Nachdem Sie die Taste START / SCHNELLSTART gedrückt haben, beginnt das System runterzuzählen.

- Kombination 1

Kombination 1 besteht zu 30% aus Mikrowellenkochen, und zu 70% aus Grillen. Diese Kombination ist ideal für das Zubereiten von Fisch oder Gratin.

BEISPIEL: Sie möchten mit der Kombination 1 für 25 Minuten kochen.

1. Drücken Sie die Taste STOP / ABBRECHEN.
2. Drücken Sie die Taste GRILL / KOMBINATION zweimal.
3. Drehen Sie das MENÜ / ZEIT-Rad bis 25:00.
4. Drücken Sie START / SCHNELLSTART, um den Vorgang zu starten.

- Kombination 2

Kombination 2 besteht zu 55% aus Mikrowellenkochen, und zu 45 % aus Grillen. Verwenden Sie diese Funktion für Pudding, Omelettes, Ofenkartoffeln und Geflügel.

BEISPIEL: Sie möchten die Kombination 2 für 12 Minuten verwenden.

1. Drücken Sie die STOP / ABBRECHEN Taste.
2. Drücken Sie dann die Taste GRILL / KOMBINATION dreimal.
3. Drehen Sie das MENÜ / ZEIT-Rad bis 12:00 angezeigt wird.
4. Drücken Sie START / SCHNELLSTART, um den Vorgang zu starten.

HINWEIS: Die Mikrowelle stoppt während des Kombinationskochens um den Benutzer die Möglichkeit zu bieten, die Speise zu wenden, um ein gleichmäßiges Kochen der Speise zu ermöglichen.

KONVEKTION

Die längste Kochzeit beträgt 95 Minuten.

Während des Umluftgarens zirkuliert heiße Luft durch den Mikrowelleninnenraum, um Lebensmittel schnell und gleichmäßig braun und knusprig zu verarbeiten. Dieser Mikrowellenofen kann für zehn verschiedene Gartemperaturen programmiert werden.

Mit Konvektion / Heißluft kochen

Drücken Sie die KONVEKTION-Taste, um eine Konvektionstemperatur einzustellen:

200° 190° 180° 170° 160° 150° 140° 130° 120° 110°.

BEISPIEL: Sie möchten 40 Minuten lang bei 180° kochen.

1. Drücken Sie die KONVEKTION-Taste um 180° auszuwählen.
2. Drehen Sie das MENÜ / ZEIT-Rad bis die korrekte Kochzeit angezeigt wird.
3. Drücken Sie nun START / SCHNELLSTART um zu beginnen.

HINWEIS: Sie können die Konvektionstemperatur während des Kochprozesses überprüfen, indem Sie auf die KONVEKTION-Taste drücken.

Vorwärmen und kochen mit Konvektion / Heißluft

Dieser Mikrowellenofen kann so programmiert werden, dass Vorheiz- und Konvektionskochvorgänge kombiniert werden.

BEISPIEL: Angenommen, Sie möchten auf 170° für 35 Minuten kochen.

1. Drücken Sie die KONVEKTION-Taste und wählen Sie 170° aus.
2. Drücken Sie START / SCHNELLSTART. "PREH" blinkt in der Anzeige, bis der Mikrowellenofen die programmierte Temperatur erreicht hat.
3. Öffnen Sie die Tür und stellen Sie den Lebensmittelbehälter in die Mitte des Drehtellers.
4. Drehen Sie am MENÜ / ZEIT-Rad, um die Kochzeit zu programmieren.
5. Drücken Sie die START / SCHNELLSTART-Taste.

MIKROWELLE + KONVEKTION

Die längste Kochzeit beträgt 95 Minuten.

Dieser Mikrowellenofen hat vier vorprogrammierte Einstellungen, die das Kochen mit Konvektionswärme und Mikrowelle automatisch und damit wesentlich erleichtern.

Drücken Sie die Taste MIKROWELLE + KONVEKTION, um die Konvektionstemperatur auszuwählen:

200° 170° 140° 110°.

BEISPIEL: Angenommen, Sie möchten 24 Minuten lang bei 140° kochen.

1. Drücken Sie die Taste MIKROWELLE + KONVEKTION und wählen Sie 140°.
2. Drehen Sie am MENÜ / ZEIT-Rad, um die Kochzeit zu programmieren.
3. Drücken Sie nun auf die START / SCHNELLSTART-Taste.

SCHNELLES AUFTAUEN

Die längste Kochzeit beträgt 95 Minuten.

BEISPIEL: Sie möchten Tiefkühlkost für 10 Minuten auftauen.

1. Drehen Sie das MENÜ / ZEIT-Rad gegen den Uhrzeigersinn, um "A-9" auszuwählen.
2. Drücken Sie die Taste Uhr / GEWICHT einmal.
3. Drehen Sie das MENÜ / ZEIT-Rad, um die Auftauzeit zu programmieren.
4. Drücken Sie START / SCHNELLSTART um den Vorgang zu beginnen.

HINWEIS: Während des Kochvorgangs wird das System angehalten und es ertönt ein Signal, um den Benutzer daran zu erinnern, die Speise zu wenden. Berühren Sie die Schaltfläche START / SCHNELLSTART, um mit dem Auftauen fortzufahren.

MEHRSTUFEN-GAREN

Dieser Mikrowellenofen kann für bis zu 3 automatische Kochsequenzen programmiert werden.

Angenommen, Sie möchten das folgende Kochprogramm einstellen.

Mikrowellen-Kochen



Konvektionskochen (ohne Vorheizfunktion)

1. Drücken Sie die POWER LEVEL Taste, um die Leistung einzustellen.
2. Drehen Sie am MENÜ / Zeit-Rad um die Kochzeit zu programmieren.
3. Drücken Sie die KONVEKTION-Taste um die Konvektionstemperatur einzustellen.
4. Drehen Sie am MENÜ / ZEIT-Rad, um die Konvektions-Kochzeit zu programmieren.
5. Drücken Sie START / SCHNELLSTART um den Vorgang zu starten.
HINWEIS: Schnellstart, automatische Menükochfunktion und Vorheizfunktion können beim Mehrstufen-Garen nicht eingestellt werden. Schnelles Auftauen kann nur in der ersten Kochstufe eingestellt werden.

AUTOMATISCHES KOCHEN

Das System verfügt über 8 Menüs und schnelles Auftauen. Führen Sie die folgenden Schritte aus, um das automatische Kochen auszuführen:

1. Im Wartemodus das MENÜ / ZEIT-Rad gegen den Uhrzeigersinn drehen, um den Lebensmittelcode für das Gargut zu wählen
2. Die entsprechenden Codes lauten in diesem Zyklus wie folgt: "A-9" → "A-8" → "A-7" → "A-6" → "A-5" → "A-4" → "A-3" → "A-2" → "A-1"
3. Drücken Sie kontinuierlich auf die UHR / GEWICHT-Taste, um die Menge oder das Gewicht auszuwählen.
4. Drücken Sie START / SCHNELLSTART, um den Vorgang zu starten.

Den Menü-Code für das automatische Kochen und weitere Zusatzinformationen finden Sie in der Tabelle auf der nächsten Seite.

Code/ Menü für das automatische Kochen

Code	Menü	Hinweise
A-1	Kartoffeln (g)	<p>Wenn Sie die Taste UHR / GEWICHT einmal oder mehrmals drücken, erscheint die Anzahl der Portionen oder der Gewichtsparameter auf der Anzeige, wählen Sie den Wert, der dem Gewicht der Speisen entspricht, das Sie in die Mikrowelle gelegt haben.</p> <p>Das Ergebnis des automatischen Garens hängt von vielen verschiedenen Faktoren ab. Die Form und Größe von Lebensmitteln, Ihre persönliche Vorliebe für die Garqualität bestimmter Lebensmittel, Spannungs- schwankungen und sogar davon, wie sorgfältig Sie die Speisen in die Mikrowelle legen. Sollten Sie mit dem Ergebnis nicht zufrieden sein, können Sie Kochzeit entsprechend Ihren Vorzügen einstellen.</p> <p>Bei A-7(Hühnchen), wird das System zur Halbzeit des Kochvorgangs pausiert, ein Signal ertönt, um den Benutzer daran zu erinnern, die Speise zu wenden. Berühren Sie START / SCHNELLSTART, um mit dem Garvorgang fortzufahren.</p>
A-2	Kaffee (200ml pro Tasse)	
A-3	Popcorn (99g)	
A-4	Aufwärmen (g)	
A-5	Nudeln * (g)	
A-6	Pizza (g)	
A-7	Hühnchen (g)	
A-8	Kuchen (475g)	

*Fügen Sie kochendes Wasser vor dem Garbetrieb hinzu.

Solange es im Standby-Modus innerhalb von einer Minute keinen Betrieb gibt, startet die Mikrowelle den Kindersicherungsmodus automatisch und die Kontrolllampe geht an.

So heben Sie die Kindersicherung auf:

Im Kindersicherungsmodus die Tür öffnen oder schließen, um die

Sicherung aufzuheben - die Anzeigeleuchte erlischt.

REINIGUNG UND PFLEGE

1. Schalten Sie die Mikrowelle aus und ziehen Sie den Netzstecker aus der Steckdose, bevor Sie ihn reinigen.
2. Halten Sie das Innere der Mikrowelle immer sauber. Wenn Nahrungsmittelspritzer oder verschüttete Flüssigkeiten an den Innenseiten anhaften, wischen Sie sie mit einem feuchten Tuch ab. Wenn die Mikrowelle schmutzig wird, verwenden Sie für die Reinigung ein mildes Reinigungsmittel. Vermeiden Sie die Verwendung scharfer Reinigungsmitteln, da diese die Türoberfläche angreifen können.
3. Die Außenflächen sollten mit einem feuchten Tuch gereinigt werden. Um Schäden an den Betriebsteilen der Mikrowelle zu vermeiden, darf kein Wasser in die Lüftungsöffnungen gelangen.
4. Wischen Sie die Tür und das Fenster auf beiden Seiten, die Türdichtungen und die angrenzenden Teile mit einem feuchten Tuch ab, um Rückstände von Lebensmitteln oder Spritzer zu entfernen. Verwenden Sie keinen Scheuermittel.
5. Lassen Sie das Bedienfeld nicht nass werden. Mit einem weichen, feuchten Tuch reinigen. Wenn Sie das Bedienfeld reinigen, lassen Sie dabei die Mikrowellentür offen, damit sich die Mikrowelle nicht versehentlich einschaltet.
6. Wenn sich Dampf in oder an der Außenseite der Mikrowellentür ansammelt, wischen Sie diese mit einem weichen Tuch ab. Dies kann entstehen, wenn der Mikrowellenofen unter Bedingungen hoher Feuchtigkeit betrieben wird; das ist eine normale physikalische Reaktion.
7. Gelegentlich muss die Glasschale zur Reinigung entfernt werden. Diese können in warmem Seifenwasser oder der Spülmaschine gereinigt werden.
8. Der Rollenring und der Mikrowellenboden sollten regelmäßig gereinigt werden, um übermäßige Geräusche zu vermeiden. Wischen Sie einfach die Unterseite der Mikrowelle mit einem milden Reinigungsmittel ab. Der Rollenring kann in Seifenwasser oder in der

Spülmaschine gereinigt werden. Wenn Sie den Rollenring zur Reinigung aus dem Hohlraumboden entfernen, müssen Sie bei der Zurücksetzung darauf achten, dass er richtig an seinem Platz sitzt.

9. Entfernen Sie Gerüche aus Ihrer Mikrowelle, indem Sie eine Tasse Wasser mit dem Saft oder der Schale einer Zitrone in einer tiefen mikrowellengeeigneten Schüssel mischen und 5 Minuten in der Mikrowelle erhitzen. Wischen Sie und trocknen Sie die Innenseite der Mikrowelle anschließend gründlich mit einem weichen Tuch.
10. Sollte es notwendig werden, das Mikrowellenlicht auszutauschen, wenden Sie sich bitte an einen qualifizierten Händler oder Personal, um es auszutauschen.
11. Die Mikrowelle sollte regelmäßig gereinigt und alle Essensreste entfernt werden. Wenn die Mikrowelle nicht in einem sauberen Zustand gehalten wird, kann dies zu einer Beschädigung der Oberflächen führen, die die Lebensdauer des Geräts beeinträchtigen und möglicherweise sogar zu einer gefährlichen Situation führen.
12. Bitte entsorgen Sie dieses Gerät nicht in den Haushaltsmüll, sondern in den zur Verfügung gestellten Entsorgungseinrichtungen.
13. Wenn der Mikrowellenofen mit Grillfunktion zum ersten mal verwendet wird, kann er leicht qualmen und riechen. Dies ist ein normales Ereignis, da die Mikrowelle aus einer mit Schmieröl beschichteten Stahlplatte besteht und der neue Mikrowellenofen im Betrieb dieses Schmieröl verbrennt. Die Dämpfe und Gerüche entstehen bei dieser Prozedur und verschwinden nach einer gewissen Benutzungsdauer des Geräts

KINDERSICHERUNG

Verwenden Sie diese Funktion, um den unbeaufsichtigten Betrieb der Mikrowelle durch Kleinkinder zu verhindern. KINDERSICHERUNG wird auf dem Bildschirm angezeigt, und die Mikrowelle kann nicht bedient werden, solange die Kindersicherung eingeschaltet ist.

So stellen Sie die KINDERSICHERUNG ein:

**Den Kundenservice erreichen Sie unter
folgender Nummer**

Kunden-Hotline: 0180-5606662

*ggf 14 Cent pro Minute aus dem deutschen Festnetz, Mobilfunkgebühren können abweichend sein

www.stengel-steelconcept.de



Dieses Zeichen auf einem Produkt und / oder dem Begleitdokument eines Produktes weist darauf hin, dass es bei der Entsorgung als Elektro- und Elektronik-Altgeräte zu behandeln ist (WEEE).