



ZIPPER MASCHINEN GmbH

Gewerbepark 8
4707 Schlüsslberg | AUSTRIA
+43 (0) 7248 61116-700 | FAX 7248 61116-720
info@zipper-maschinen.at | www.zipper-maschinen.at

Originalfassung

BETRIEBSANLEITUNG

Übersetzung / Translation

USER MANUAL

NÁVOD NA OBSLUHU

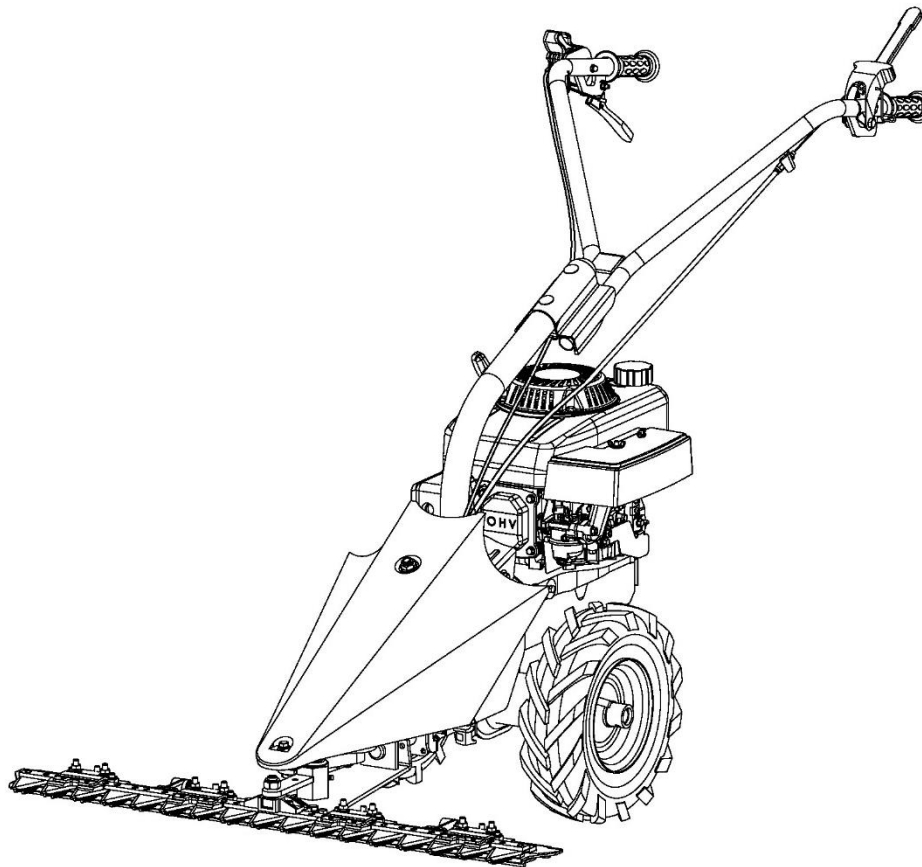
MANUEL D'UTILISATION

BALKENMÄHER

SCYTHE MOWER

LIŠTOVÁ SEKAČKA TRÁVY

FAUCHEUSE



ZI-BM870ECO

EAN: 9120039239088



ATTENTION : Contrôler l'huile (SF 15W40) !



ATTENTION : Check Oil (SF 15W40) !



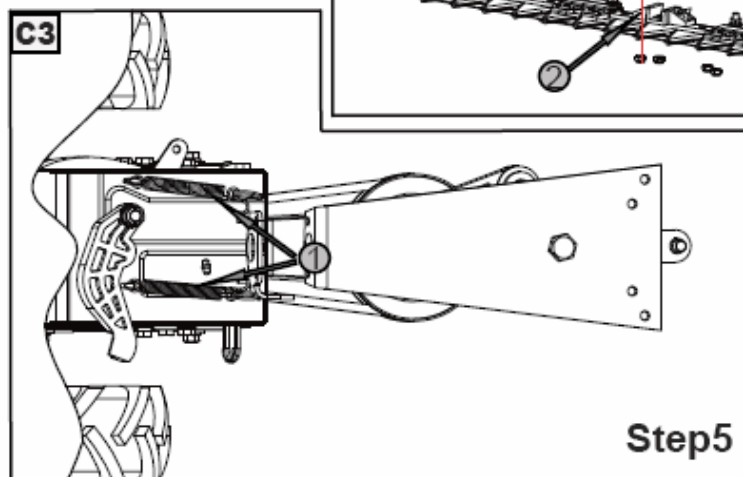
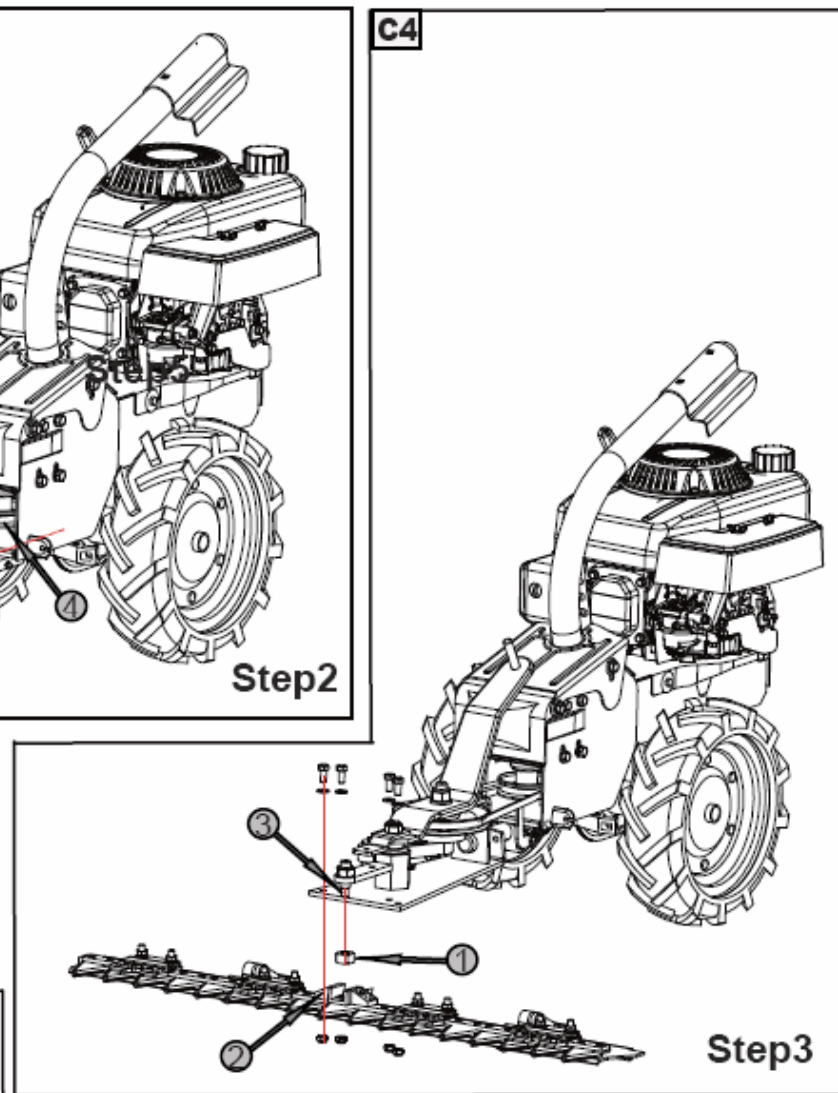
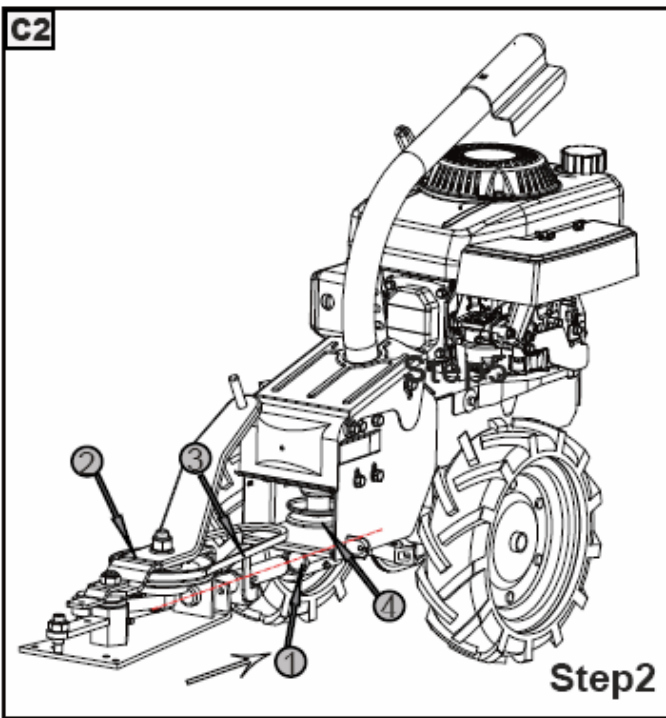
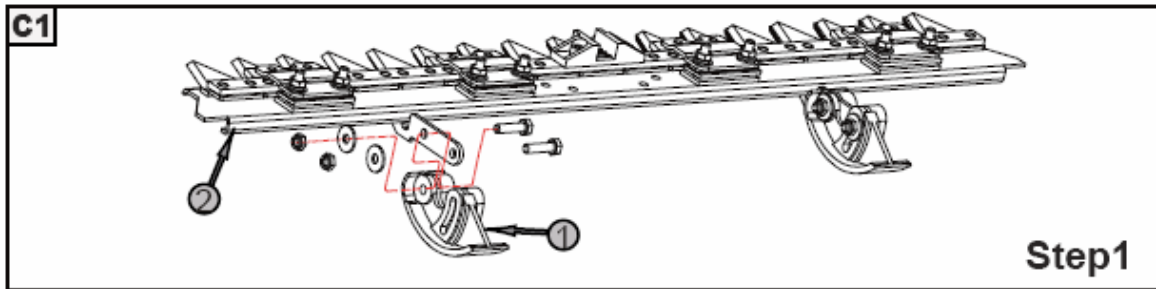
1	INHALT / INDEX	
1	INHALT / INDEX	2
2	ILLUSTRATION	4
3	SICHERHEITSZEICHEN / SAFETY SIGNS	7
4	TECHNIK / TECHNIC	9
	4.1 Komponenten / components	9
	4.2 Technische Daten / technical details	10
5	VORWORT (DE)	11
6	SICHERHEIT	12
	6.1 Bestimmungsmäßige Verwendung	12
	6.2 Sicherheitshinweise	12
	6.3 Restrisiken	13
7	MONTAGE	14
8	VOR INBETRIEBNAHME	15
9	BETRIEB	16
	9.1 Betriebshinweise	16
	9.2 Bedienung	16
10	WARTUNG	17
	10.1 Instandhaltung und Wartungsplan	17
	10.2 Reinigung	18
	10.3 Lagerung	18
	10.4 Entsorgung	18
11	PREFACE (EN)	19
12	SAFETY	20
	12.1 Intended Use	20
	12.2 Security instructions	20
	12.3 Remaining risk factors	21
13	ASSEMBLY	22
14	OPERATION SETUP	23
15	OPERATION	24
	15.1 Operation instructions	24
	15.2 Operation	24
16	MAINTENANCE	25
	16.1 Maintenance plan	25
	16.2 Cleaning	26
	16.3 Storage	26
	16.4 Disposal	26
18	PŘEDMLUVA (CZ)	27
19	BEZPEČNOSTNÍ POKYNY	28
	19.1 Další rizika	29
20	MONTÁŽ	30
21	UVEDENÍ DO PROVOZU	31
22	PROVOZ	32
23	ÚDRŽBA	33
	23.1 Harmonogram údržby	33
	23.2 Čištění	34
	23.3 Uskladnění	34
	23.4 Likvidace	34
24	AVANT-PROPOS (FR)	35
25	SECURITE	36
	25.1 Utilisation conforme	36
	25.2 Consignes de sécurité	36
	25.3 Risques résiduels	37
26	MONTAGE	38



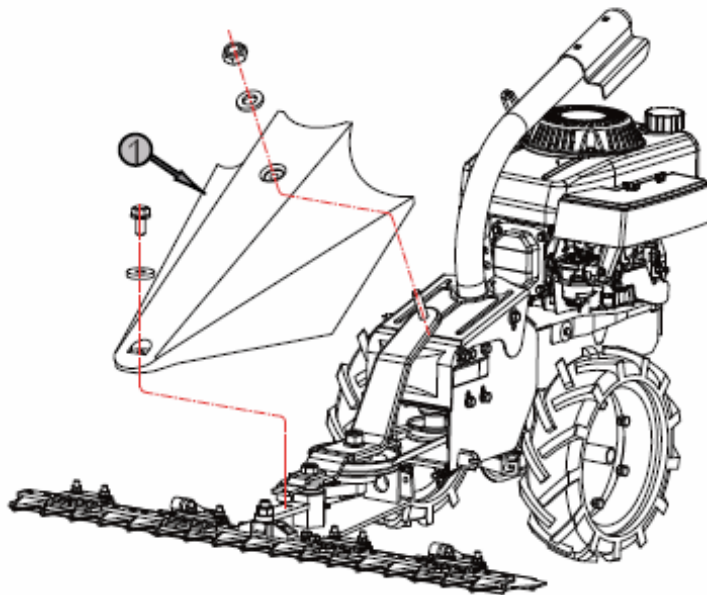
27	AVANT LA MISE EN SERVICE	39
28	FONCTIONNEMENT	40
	28.1 Instructions d'utilisation	40
	28.2 Utilisation	40
29	MAINTENANCE	41
	29.1 Calendrier d'entretien et de maintenance.....	41
	29.2 Nettoyage.....	42
	29.3 Entreposage	42
	29.4 Élimination	42
30	ERSATZTEILE / SPARE PARTS	43
	30.1 Ersatzteilbestellung / spare parts order.....	43
	30.2 Explosionszeichnung / explosion drawing.....	44
31	EG-KONFORMITÄTSERKLÄRUNG / CE-DECLARATION OF CONFORMITY	49
32	GEWÄHRLEISTUNG (DE)	50
33	WARRANTY GUIDELINES (EN)	51
34	ZÁRUKA (CZ)	52
35	GARANTIE (FR)	53
36	PRODUKTBEOBACHTUNG	54



2 ILLUSTRATION

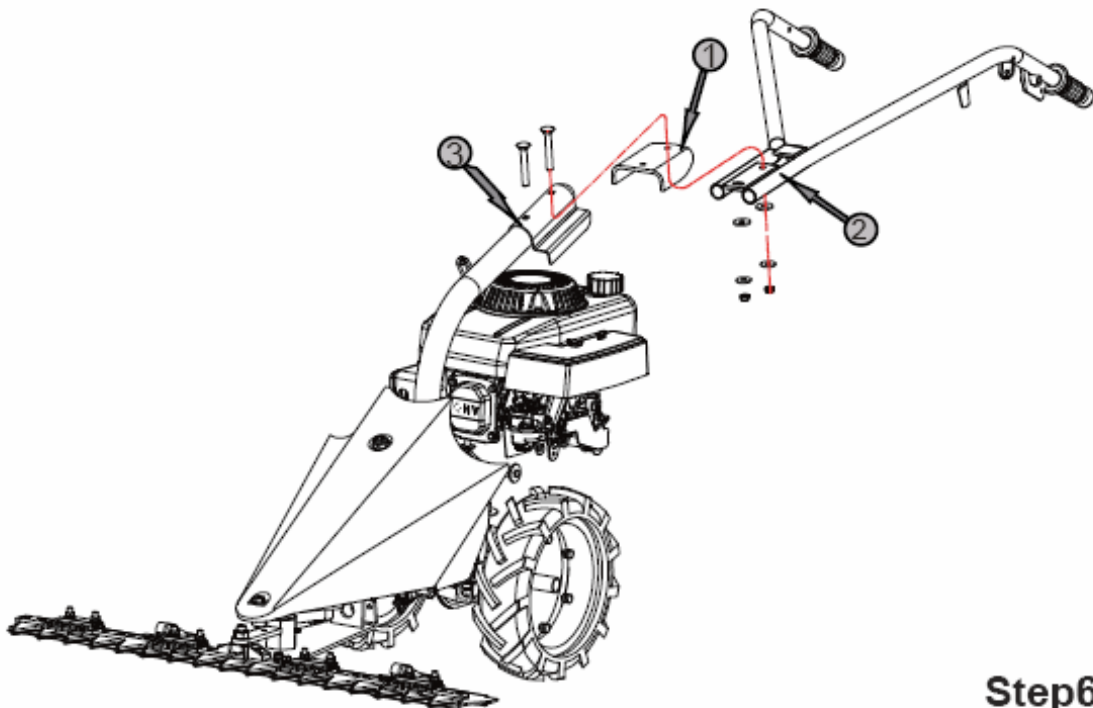


C5



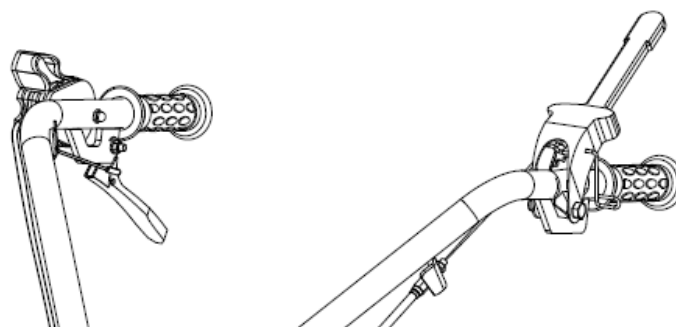
Step5

C6

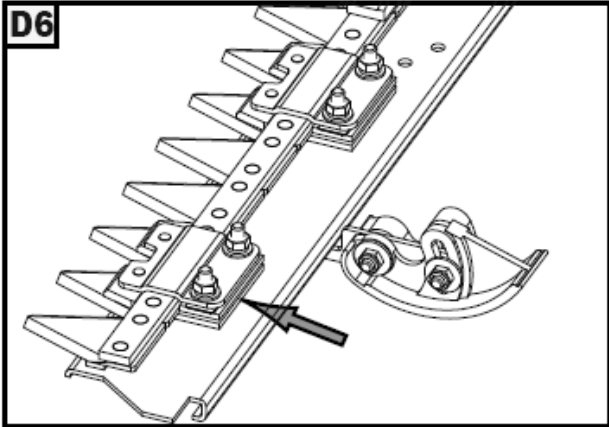
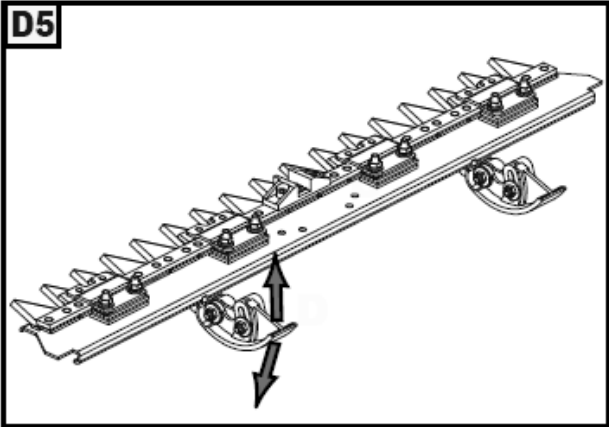
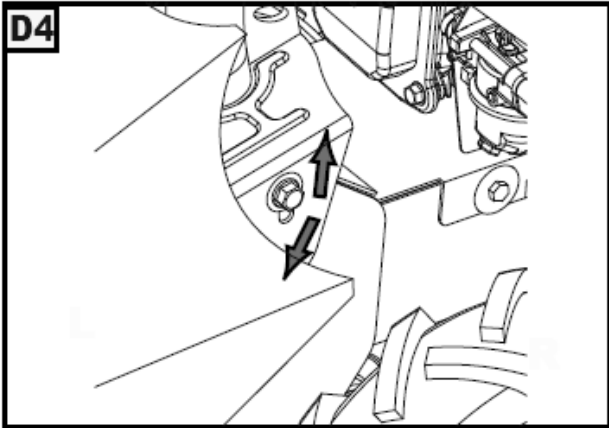
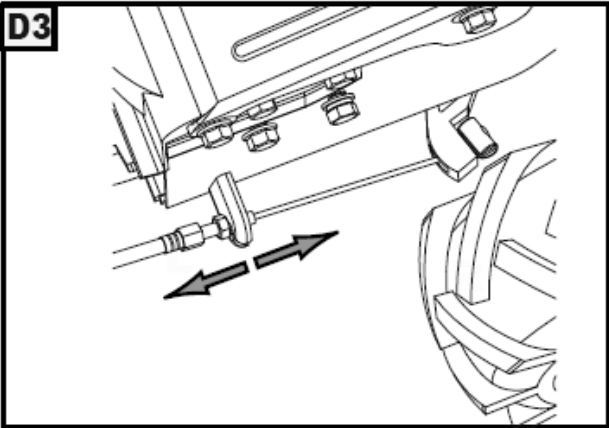
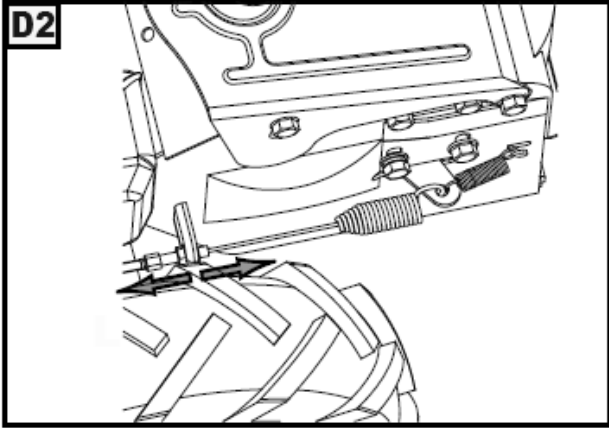
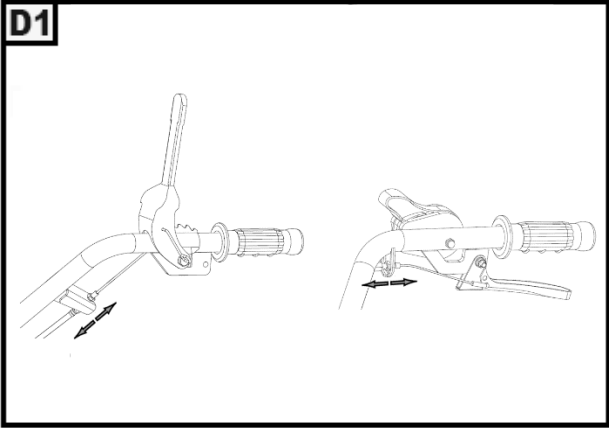


Step6

C7



Step7



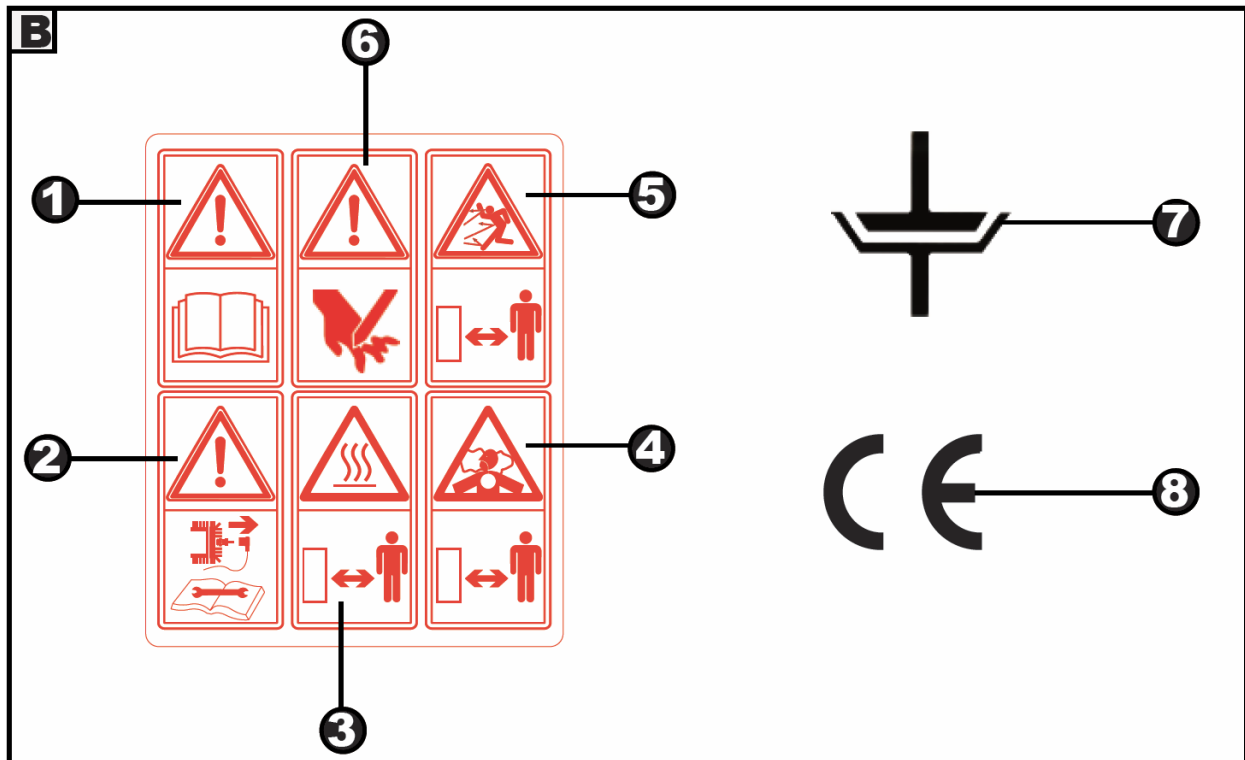


3 SICHERHEITSZEICHEN / SAFETY SIGNS

DE SICHERHEITSZEICHEN
BEDEUTUNG DER SYMBOLE
FR SYMBOLES DE SÉCURITÉ
SIGNIFICATION DES SYMBOLES

EN SAFETY SIGNS
DEFINITION OF SYMBOLS

CZ BEZPEČNOSTNÍ SYMBOLY
VÝZNAM



- DE**
1. **Achtung! Lesen Sie vor der Erstinbetriebnahme die Bedienungsanleitung aufmerksam durch**
 2. **Stellen Sie vor Reinigungs-, Wartungs- oder Inspektionsarbeiten den Motor ab und vergewissern Sie sich, dass die Messer und alle anderen beweglichen Teile vollständig zum Stillstand gekommen sind. Ziehen Sie das Zündkabel ab und entfernen Sie es von der Zündkerze um ein versehentliches Anlassen zu verhindern**
 3. **Gefahr! Heiße Oberflächen und Abgase! Halten Sie Abstand!**
 4. **Gefahr! Erstickungsgefahr! Verbrennungsmotoren produzieren geruchlose toxische Abgase. Der Betrieb der Maschine in geschlossenen Räumen ist strengstens verboten.**
 5. **Halten Sie Personen vom Gefahrenbereich fern**
 6. **Schnittgefahr! Hände und Finger vom Mähbalken fernhalten!**
 7. **Gashebel. 0 Kein Gas, I Vollgas**
 8. **Dieses Produkt ist CE Konform**

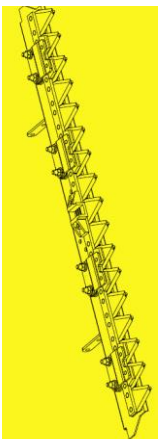
- EN**
1. **Before using the mower for the first time, read the operating manual!**
 2. **Before working on the mower pull, shut it off and wait until all moving parts stop. Pull off the sparkplug cap to avoid unintentional engine start!**
 3. **Danger of hot surfaces. Some of the outer surfaces on the machine can reach high temperatures. Some surfaces can remain hot after the motor is turned off. Keep a safe distance.**
 4. **The engine gives off a poisonous, odourless and colourless gas: inhalation may cause nausea, fainting and death. Keep a safe distance. Do not inhale. Do not operate in closed or insufficiently ventilated areas**
 5. **Keep other people out of the danger area!**
 6. **Keep hands and feet away from the blades!**
 7. **Clutch lable**
 8. **CE Mark**



CZ	<ol style="list-style-type: none">1. Před prvním použitím žacího stroje si řádně přečtěte návod na obsluhu!2. Před každým čištěním, údržbou nebo kontrolou vypněte zařízení a ujistěte se, že jsou všechny pohyblivé části žacího stroje v klidu. Pro nežádoucí spuštění stroje vyjměte víčko zapalovací svíčky!3. Nebezpečí horkých ploch! Některé vnější části sekačky mohou být velice horké. Některé plochy mohou být horké i po vypnutí motoru. Dodržujte bezpečnou vzdálenost.4. Výstraha! Spalovací motor produkuje neviditelné toxické plyny. Provozování žacího stroje v uzavřených nebo nedostatečně větraných prostorech je přísně zakázáno!5. Nepovolané osoby se musí zdržovat mimo dosah stroje!6. Nebezpečí poranění ruky nebo prstů od nože!7. Plynová páčka. Pozice 0 - vypnuto, pozice I - zapnuto (plný plyn)8. Značka CE
FR	<ol style="list-style-type: none">1. Attention ! Avant la première mise en service, veuillez lire attentivement le présent manuel d'utilisation2. Couper le moteur avant les travaux de nettoyage, de maintenance d'inspection et assurez-vous que les lames et toutes les autres pièces mobiles sont entièrement arrêtées. Débranchez le câble d'allumage et enlevez la bougie d'allumage pour empêcher un démarrage par inadvertance3. Danger ! Surfaces et fumée brûlantes ! Maintenez une distance !4. Danger ! Risque de d'étouffement ! Les moteurs à combustion interne génèrent des fumées toxiques inodores. L'exploitation de la machine dans des espaces fermés est strictement interdite.5. Maintenez les personnes éloignées de la zone de danger6. Danger de coupure ! Maintenez les mains et les doigts éloignés de la barre de coupe !7. Poignée des gaz 0 régime nul, I plein régime8. Ce produit est conforme CE



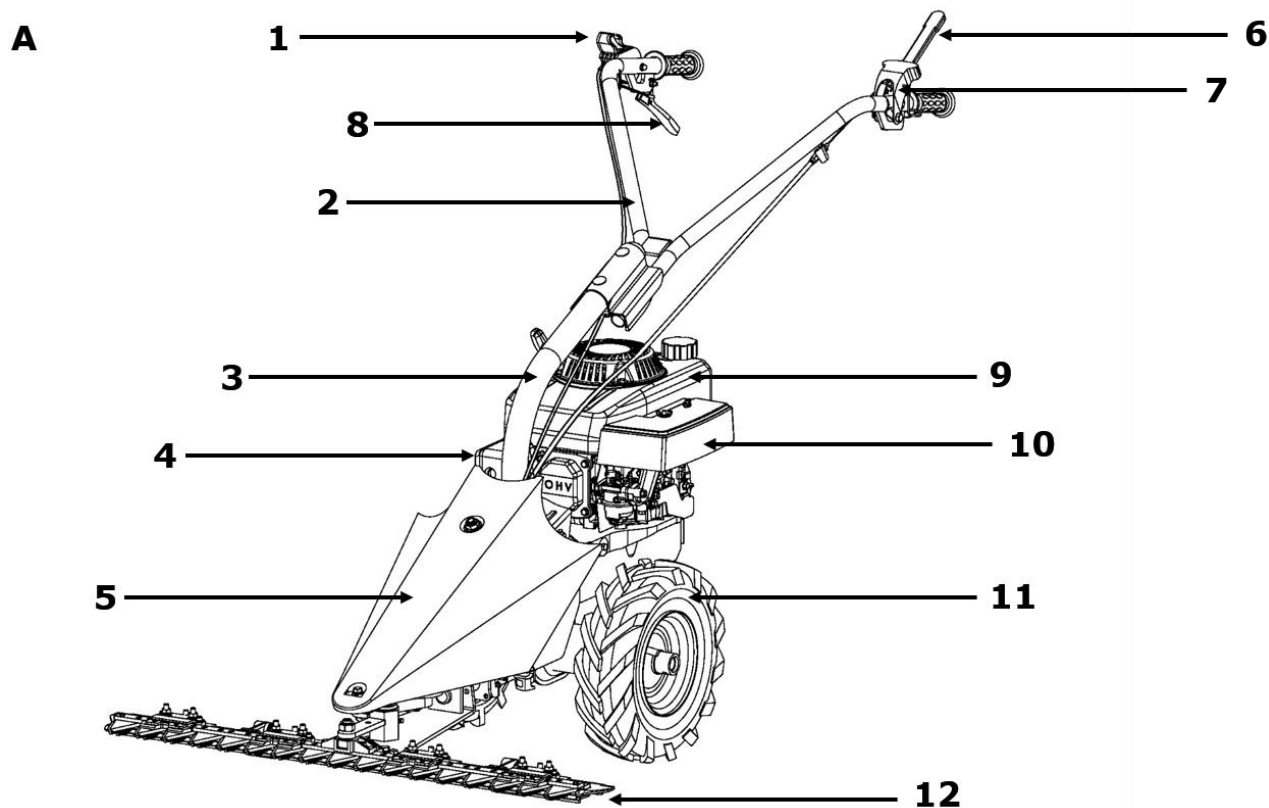
- DE** ACHTUNG! Öl für den Transport abgelassen. Vor dem Gebrauch 4-Takt Motoröl einfüllen. Bei Nichtbeachtung entsteht ein dauerhafter Schaden am Motor und setzt die Garantie außer Kraft!
- EN** ATTENTION! For transport oil has been drained. Fill up with 4-stroke quality motor oil before first operation! Failure to do so will result in permanent engine damage and void guarantee.
- CZ** POZOR! Před přepravou žacího stroje musí být vypuštěn olej. Před prvním použitím zařízení doplňte kvalitní olej pro 4-taktní motory! Pokud tak neučiníte, dojde k trvalému poškození motoru a ztratě záruky.
- FR** ATTENTION ! Huile vidangée pour le transport. Remplir d'huile moteur avant l'utilisation du moteur quatre temps. En cas de non-respect de cette consigne, il y a un risque de dommage durable au moteur et la garantie est annulée !



- DE** ACHTUNG! Vor dem erstmaligen Gebrauch den Mähbalken mit Öl einschmieren um gute Gleitfähigkeit zu gewährleisten.
- EN** WARNING! Before using, please spread proper oil on the blades evenly for lubrication.
- CZ** VAROVÁNÍ! Před použitím, prosím, šíření správné olej na ostří rovnoměrně pro mazání.
- FR** ATTENTION ! Avant la première utilisation, enduire les barres de coupe avec de l'huile pour assurer une bonne fluidité du glissement.

4 TECHNIK / TECHNIC

4.1 Komponenten / components



1	Gashebel / Throttle lever / Páčka plynu / Poignée des gaz
2	Bediengriff / Handle bar / Rukojeť / Poignée de commande
3	Führungsholm / Ex-arm-fixer / Rameno vodící / Mancheron
4	Schalldämpfer-Auspufftopf / Muffler / Tlumič / Pot d'échappement silencieux
5	Abdeckung / Cover / Kryt / Cache
6	Messerantriebshebel / Cutting clutch / Ovládání nože / Manette de mécanisme de commande des lames
7	Sicherungshebel / Safety catch / Bezpečnostní západka / Manette d'arrêt
8	Radantriebshebel / Forward clutch / Ovládání vpřed-pohon kol / Manette de mécanisme d'entraînement des roues
9	Motor / Engine / Motor / Moteur
10	Filtre à air / Air filter / Vzduchový filtr / Filtre à air
11	Rad / Wheel / Kolo / Roue
12	Mähbalken / Cutting bar / Žací lišta / Barres de coupe



4.2 Technische Daten / technical details

ZI-BM870ECO	
Motor-Typ / Engine type / Typ motoru / Type de moteur	4-Takt-Motor / 4-stroke engine / 4-taktní / moteur 4 temps LC1P65FC
Kraftstoff / Fuel type / Typ paliva / Carburant	Bleifreies Benzin / Unleaded petrol / Bezolovnatý benzin / Essence sans plomb
Tank-Kapazität / Fuel capacity / Objem nádrže / Capacité du réservoir	3,2 l
Motorleistung / Engine power / Výkon motoru / Puissance du moteur	2,7 kW bei 3600min ⁻¹
Öltank-Kapazität / Oil tank capacity / Objem olejové nádrže / Capacité du réservoir d'huile	0,6 l
Drehzahl / Engine speed / Otáčky motoru / Régime	3600 min ⁻¹
Hubraum / Displacement / Zdvihový objem / Cylindrée	159 cm ³
Schnittbreite / Cutting width / Šířka sekání / Largeur de coupe	870 mm
Max. Vorwärtsgeschwindigkeit / Max. forward speed / Max. rychlost vpřed / Vitesse d'avance max.	2,5 km/h
Starter / Starter / Zapalování / Démarreur	Seilzug / Recoil / Startovací šňůra / Cordon de démarrage
Antrieb / Drive / Pohon / Entraînement	Keilriemen / belt driven / řemenem / Courroie trapézoïdale
Schall-Druckpegel L _{PA} / Sound pressure level L _{PA} / Hladina akustického tlaku / Niveau de pression acoustique L _{PA}	90 dB(A) K=2.5dB(A)
Schall-Leistungspegel L _{WA} / Sound power level L _{WA} / Hladina akustického výkonu L _{WA} / Niveau de puissance acoustique L _{WA}	105 dB(A) k=1.5dB(A)
Vibrationspegel Handgriff / Vibration level handlebar / Hladina vibrace rukojeti / Niveau de vibrations de la poignée	5,5 m/s ²
Maschinenmaße / Machine dimension / Rozměr machine / Dimensions de la machine	1350 x 930 x 1050 mm
Nettogewicht / Net weight / Hmotnost netto / Poids net	55 kg



5 VORWORT (DE)

Sehr geehrter Kunde!

Diese Betriebsanleitung enthält Informationen und wichtige Hinweise zur Inbetriebnahme und Handhabung des Balkenmähers ZI-BM870ECO.

Folgend wird die übliche Handelsbezeichnung des Geräts (siehe Deckblatt) in dieser Betriebsanleitung durch die Bezeichnung "Maschine" ersetzt.

Die Betriebsanleitung ist Bestandteil der Maschine und darf nicht entfernt werden. Bewahren Sie sie für spätere Zwecke auf und legen Sie diese Anleitung der Maschine bei, wenn sie an Dritte weitergegeben wird!

Bitte beachten Sie die Sicherheitshinweise!



Lesen Sie vor Inbetriebnahme diese Anleitung aufmerksam durch. Der sachgemäße Umgang wird Ihnen dadurch erleichtert, Missverständnissen und etwaigen Schäden wird vorgebeugt.

Halten Sie sich an die Warn- und Sicherheitshinweise. Missachtung kann zu ernststen Verletzungen führen.

Durch die ständige Weiterentwicklung unserer Produkte können Abbildungen und Inhalte geringfügig abweichen. Sollten Sie Fehler feststellen, informieren Sie uns bitte.

Technische Änderungen vorbehalten!

Urheberrecht

© 2017

Diese Dokumentation ist urheberrechtlich geschützt. Die dadurch verfassungsmäßigen Rechte bleiben vorbehalten! Insbesondere der Nachdruck, die Übersetzung und die Entnahme von Fotos und Abbildungen werden gerichtlich verfolgt.

Als Gerichtsstand gilt das Landesgericht Linz oder das für 4707 Schlüsslberg zuständige Gericht.

Kundendienstadresse

ZIPPER MASCHINEN GmbH

Gewerbepark 8, A-4707 Schlüsslberg
AUSTRIA

Tel.: +43 7248 61116-700

Fax: +43 7248 61116-720

Mail: info@zipper-maschinen.at



6 SICHERHEIT

6.1 Bestimmungsmäßige Verwendung

Eigenmächtige Veränderungen und Manipulationen an der Maschine führen zum sofortigen Erlöschen sämtlicher Gewährleistungs- und Schadenersatzansprüche.

Der ZIPPER Balkenmäher ZI-BM870ECO darf ausschließlich zum Mähen von Gras/Weiden in sicher begehbaren Lagen betrieben werden.

6.2 Sicherheitshinweise



Betrieb der Maschine nur bei ausreichenden Lichtverhältnissen, nach Einbruch der Dämmerung sollten Sie nicht mehr arbeiten.

Bei Müdigkeit, Unkonzentriertheit bzw. unter Einfluss von Medikamenten, Alkohol oder Drogen ist das Arbeiten mit der Maschine verboten!

Arbeiten Sie konzentriert, sicherheitsbewusst und achten Sie stets auf einen sicheren STAND beim Arbeiten!

Vorsicht bei unebenen Arbeitsflächen sowie Arbeitsflächen mit Gefälle!

Arbeiten Sie nie an übermäßig steilen Hängen (max. 30° Gefälle!)

Mähen Sie bei Hängen stets quer zum Gefälle und nie hangauf- oder abwärts.

Besondere Vorsicht ist bei Richtungswechseln geboten!

Das Arbeiten bei Regen/Schnee und sonstigem rutschigen Untergrund ist verboten.

Rutschen/ Stolpern/Fallen sind eine Hauptursache für schwere oder tödliche Verletzungen. Passen Sie auf unebene oder rutschige Arbeitsflächen auf.

Die Maschine darf nur im Freien betrieben werden.

Die Maschine darf erst dann eingelagert werden, wenn alle Komponenten voll-ständig abgekühlt sind!



Die Maschine darf nur vom eingeschulten Fachpersonal bedient werden.

Dritte Personen, insbesondere Kinder, und nicht eingeschulte Personen sind von der Arbeitsumgebung fern zu halten!



Verbrennungsgefahr! Während dem Betrieb strömen heiße Abgase aus und Maschinenteile wie etwa Vergaser und Motor werden heiß.

Erstickengefahr! Der Verbrennungsmotor erzeugt während dem Betrieb giftige Abgase. Diese Gase können geruchlos und unsichtbar sein. Den Motor niemals in geschlossenen oder schlecht belüfteten Räumen laufen lassen.



Geeignete Schutzausrüstung (Sicherheitsschuhe mit Stahlkappen, Schutzhandschuhe, Schutzbrille, Gehörschutz) tragen! Keine weiten Hosen, Hosen.



Während dem Betanken ist Feuer, offenes Licht sowie Rauchen verboten.

Betanken bei laufendem Motor bzw. wenn Maschinenteile noch heiß sind, ist strengstens verboten.

Betanken nur im Freien bzw. in gut durchlüfteten Bereichen.

Verschütteten Treibstoff sofort wegwischen.

Treibstoff ist hochentzündlich!



6.3 Restrisiken

- **Gefahr durch Lärm:**
Arbeiten ohne Gehörschutz kann das Gehör auf Dauer schädigen.
- **Gefahr durch die Arbeitsumgebung:**
Achten Sie auf Steine und andere Hindernisse.
- **Gefahr für die Hände bzw. Finger:**
Greifen Sie während dem Betrieb nie in den Mähapparat. Schwerste Schnittverletzungsgefahr mit möglicher Todesfolge!
- **Verletzungsgefahr** durch erfassen von Schnüren, Drähten oder aber Bekleidung wie abstehende Hosenbeine oder Schnürsenkel durch die Mähmesser!
Arbeitsumgebung nach Fremdkörpern absuchen. Hose in Sicherheitsschuhe stecken. Keine losen Schnürsenkel!
- **Verbrennungsgefahr** bei Kontakt mit heißen Maschinenkomponenten, insbesondere des Auspuffs.
- **Gesundheitliche Beeinträchtigung durch Vibration:**

Längeres Arbeiten mit der Maschine kann trotz Vibrationsdämpfung des Führungsholmes zu Gelenkschädigung führen. Tragen Sie vibrationsabsorbierende Schutzhandschuhe und legen Sie regelmäßig Betriebspausen ein.
- **Verletzungsgefahr** durch herausgeschleuderte Steine oder Erdreich während dem Mähbetrieb. Halten Sie andere Personen von der Arbeitsumgebung fern und tragen Sie die vorgeschriebene Schutzausrüstung.
- **Elektrischer Schlag:**

Bei laufendem Motor kann es bei Berührung des Zündsteckers zu einem elektrischen Schlag kommen.

Durch Einhaltung aller Sicherheitsvorschriften können diese Restgefahren auf ein Minimum reduziert werden!



7 MONTAGE

Packen sie den ZIPPER Balkenmäher ZI-BM870ECO aus und überprüfen Sie die Maschine auf einwandfreien Zustand und Vollständigkeit der Lieferung.



HINWEIS

Achten Sie beim Zusammenbau darauf, dass bei vorhandenen Verzahnungen diese ineinander eingreifen.

Abb. C1

Montieren Sie die Mähhöhenversteller 1 auf den Mähbalken 2 (Fig. C1) mit jeweils 2 Schrauben M8x30, 2 Beilagscheiben und 2 Muttern M8 wie in Abb. C1 dargestellt.

Abb. C2

Montieren Sie nun die Mähbalkenhalterung 2 auf den Balkenmäher. Dazu fetten Sie zuerst die Aufnahmhülse 1 innen leicht ein und stecken die Verbindungsstange der Mähbalkenhalterung in die Aufnahmhülse bis zum Anschlag. Spannen Sie nun den Keilriemen 3 auf die Riemenscheibe 4.

Abb. C4

Befestigen Sie den Mähbalken auf die Mähbalkenhalterung, wie in Abb. C4 dargestellt.

Abb. C3

Hängen Sie die zwei Haltefedern 1 wie in der Abbildung dargestellt in die dafür vorgesehenen Bohrungen ein. (Siehe Abb. C3 Ansicht von oben)

Abb. C5

Montieren Sie nun die Abdeckung 1. Dazu stülpen Sie die Abdeckung 1 wie in Abb. C5 dargestellt auf die Mähbalkenhalterung. Befestigen Sie diese mit jeweils 1 Beilagscheibe M12 und Sicherungsmutter M12 an der Oberseite auf den Bolzen. An der Unterseite befestigen Sie die Abdeckung mit einer Bolzenschraube M8x20 zum Mähbalken wie in Abb. C5 dargestellt.

Abb. C6

Montieren Sie den Führungsholm samt Bediengriffen auf den Balkenmäher. Legen Sie dazu die Vibrationsdämpfung 1 in die Aufnahme Halterung 2 so ein, dass die Bohrungen übereinstimmen. Verbinden Sie nun den Führungsholm 2 mit 2 M8x70 Bolzen mit der Halterung 2. Stecken Sie von unten eine Gummischeibe, eine Beilagscheibe auf die Bolzen und fixieren Sie diese fest mit einer Sicherungsmutter.

Abb. C7

Montieren Sie die die Bedienhebel auf die Bedienstangen wie dargestellt.



ACHTUNG

**ABSCHLIESSEND PRÜFEN SIE JEDE MUTTER UND JEDE SCHRAUBE AUF ABSOLUT FESTEN SITZ!
WÄHREND DEM BETRIEB VIBRIERT DIE MASCHINE STARK, NICHT FEST ANGEZOGENE SCHRAUBEN KÖNNEN SICH LÖSEN UND VERLOREN GEHEN UND ZU GEFÄHRLICHEN SITUATIONEN FÜHREN!**



8 VOR INBETRIEBNAHME



ACHTUNG

Sämtliche Arbeiten sind bei abgeschaltetem Motor und entfernter Zündkerzenkappe durchzuführen!

Bedienhebel einstellen

Falls der Messerantriebshebel zu weit oder zu kurz eingestellt ist, kann dessen Endstellung passend zu der Umfanggröße Ihrer Hände über Nachstellen der Seilzuglänge (siehe Abb. D1 bzw. D3) angepasst werden.

Falls der Radantriebshebel zu weit oder zu klein eingestellt ist, kann dieser ebenfalls durch Nachstellen des Seilzuges (siehe Abb. D1 bzw. D2) angepasst werden.

Sollten Sie nicht die technische Eignung, Ausbildung zur diesen Einstellarbeiten mitbringen, lassen Sie diese von einem versierten Fachmann durchführen.



ACHTUNG

Sollte sich die Maschine bei nicht gedrücktem Ganghebel nach vorne bewegen, oder die Messer bei nicht gedrücktem Messerantriebshebel bewegen, stellen Sie den Gebrauch sofort ein und lassen Sie das Gerät von einem versierten Fachmann einstellen.

Motoröl prüfen und ggf. auffüllen Siehe Abb. E1

Entfernen Sie den Öltankdeckel 3. Füllen Sie bis Unterkante Einfüllstützen den Tank mit Motoröl auf.
ZU VERWENDENDENES ÖL: Hochwertiges Motoröl für stark beanspruchte 4-Takt Motoren mit Viskositätsklasse SF15W-40.

Treibstoff

Verwenden Sie handelsübliches bleifreies Benzin.

Verwenden Sie keine Benzin/Öl Gemische.

Achten Sie beim Einfüllen des Treibstoffes in den Tank darauf, dass keinerlei Fremdstoffe wie Dreck, Staub, etc. in den Tank gelangen.

Füllen Sie den Benzintank bis max. 3cm unter die Einfüllkappe auf.

Vergewissern Sie sich nach dem Tanken, das der Tankdeckel 1 (siehe E1) wieder fest angezogen ist.

Höheneinstellung der Bediengriffe.

Je nach Körpergröße kann es erforderlich sein, die Höhe der Bediengriffe für ein komfortables Arbeiten an die eigene Körpergröße anzupassen.

Siehe D4: Lösen sie die Sicherungsmuttern, schieben Sie den Führungsholm entlang der Schlitzes nach unten, bis Sie die gewünschte Bediengriffhöhe erreicht haben. Ziehen Sie die Sicherungsmuttern anschließen wieder fest an.

Mähhöheneinstellung

Durch Verstellung der zwei Bügel kann die Höhe des Mähbalkens verändert werden bis max. 6cm Mähhöhe.

Beide Bügel müssen stets auf die gleiche Höhe eingestellt sein!



9 BETRIEB

9.1 Betriebshinweise

	ACHTUNG
	<p>Vor jeder Inbetriebnahme ist der Ölstand zu prüfen! Füllen Sie ggf. Motoröl bis Unterkante Einfüllstutzen nach.</p> <p>Überprüfen Sie vor der Arbeit den Boden auf mögliche Fremdkörper wie Steine, herausragendes Wurzelwerk, Baumstümpfe etc.</p> <p>Mähen Sie stets quer zur Hanglage, passen Sie die Vorwärtsgeschwindigkeit an Boden- und Mähgutgegebenheiten an</p>



9.2 Bedienung

Anlassen Kaltstart

Bringen Sie den Gashebel 1 (Abb. A) in die Stellung

Stellen Sie sich neben die Maschine mit ausreichend Abstand zum Mähbalken.

Greifen Sie den Seilzug und ziehen Sie kräftig an bis der Motor anspringt. Lassen Sie den Seilzug geführt wieder zurückrollen.

Nach einigen Sekunden bringen Sie den Gashebel in eine mittlere Position zwischen  – 

Anlassen Warmstart

Wenn der Motor bereits warm gelaufen ist, genügt es, den Gashebel vor dem Starten in einer mittleren Position zu belassen.

Mähbalken in Betrieb setzen

Sicherungshebel 7 (Abb. A) lösen.

Messerantriebshebel 6 (Abb. A) drücken.

Balkenmäherin Bewegung setzen

Ganghebel 8 (Abb. A) drücken. Max. Vorwärtsgeschwindigkeit 2.5km/h bei voll niedergedrücktem Ganghebel.

Maschine ausschalten

Balkenmäher quer zu Hanglage, Ganghebel auslassen.

Messerantriebshebel auslassen.

Gashebel in Position "O" bringen.



10 WARTUNG



ACHTUNG

Keine Reinigung, Instandhaltung, Prüfung bei eingeschalteter Maschine!

Daher gilt: Vor Wartungsarbeiten Maschine ausschalten und abkühlen lassen!

Die Maschine ist wartungsarm und enthält nur wenig Teile, die der Bediener einer Instandhaltung unterziehen muss. Störungen oder Defekte, die die Sicherheit der Maschine beeinträchtigen können, umgehend beseitigen lassen. Reparaturtätigkeiten dürfen nur von Fachpersonal durchgeführt werden!

10.1 Instandhaltung und Wartungsplan

Kontrollen zur Instandhaltung der Maschine	
Lockere oder verlorene Schrauben	vor Inbetriebnahme
Beschädigung irgendwelchen Teiles	vor Inbetriebnahme
Ölstand kontrollieren	vor Inbetriebnahme
Alle beweglichen Teile schmieren	vor Inbetriebnahme
Maschine säubern	nach jedem Betrieb
Kompletter Ölwechsel	Nach Erstinbetriebnahme nach 1 Monat bzw. nach den ersten 20 Betriebsstunden. Danach alle 6 Monate bzw. alle 80 Betriebsstunden.
Zündkerze reinigen ggf. wechseln	Alle 50 Betriebsstunden
Luftfilter reinigen	Alle 20-30 Betriebsstunden
Mähmesser	mind. 1 Jährlich bzw. Bei Bedarf nachschärfen lassen
Treibstoffleitungen, Auspufftopf	Jährlich prüfen ggf. reinigen lassen.

Ölstand kontrollieren

Lösen Sie die Abdeckkappe des Einfüllstutzens. Reinigen Sie die Ölmesstab setzen Sie die Abdeckkappe lose auf den Einfüllstutzen auf und ziehen Sie ihn wieder gerade heraus. Lesen Sie den Ölstand ab. Sollte er zu niedrig sein, füllen Sie Motoröl nach.

Ölwechsel

Verwenden Sie hochwertiges Motoröl für stark beanspruchte Vier-Takt-Motoren mit einem Viskositätsgrad von SAE 10W 40.

Altöl ca. 10 Minuten nach Betrieb (leichtflüssig) über Ablassstutzen 4 (Abb. E1) in ein Auffanggefäß ablassen. Altöl umweltgerecht entsorgen!

Motoröl über Einfüllstutzen 3 (Abb. E1) bis Unterkante Einfüllstutzen einfüllen.

Der Öltank umfasst ca. 0.6 Liter

Luftfilter reinigen

Ein verstopfter, schmutziger Luftfilter verringert die Leistungsfähigkeit Ihres Motors erheblich!

Lösen Sie die Abdeckung des Luftfilters. Entnehmen Sie nun den Luftfilter. Reinigen Sie den Luftfilter unter fließendem Wasser. Wringen Sie ihn aus. Lassen Sie ihn trocknen. Tropfen Sie einige Tropfen Motoröl auf den Filter. Setzen Sie den Filter wieder ein und montieren Sie die Luftfilterabdeckung.



Zündkerze reinigen

Nehmen Sie die Zündkerzenkappe ab. Lösen und entfernen Sie vorsichtig die Zündkerze. Reinigen Sie die Zündkerze mit einer kleinen Bürste von Rußablagerungen etc.

Der Kontaktabstand zw. den beiden Kontakten sollte ca. 0,7-0,8mm oder ~ Kreditkartendicke betragen.

Zündkerzenwechsel

Zündkerzen sind Verschleißteile. Sobald ein Zündkerzenwechsel erforderlich ist, sollte die alte Zündkerze nur gegen eine Zündkerze der Type:

F7TC, ND-W20EP oder NGK-BP6ES gewechselt werden.

Mähbalken warten

Ölen Sie den Mähbalken in periodischen Abständen sowie vor jeder Lagerung mit Bio-Rapsöl ein.

Durch den Betrieb werden das obere und untere Mähmesser mit der Zeit etwas lose.

Vorsicht! Mähmesser sind scharf! Schutzhandschuhe tragen!

Siehe Abb. D6: Durch Entfernen jeweils einer Beilagscheibe können die Mähbalken nach Wiederanziehen der Sicherungsmuttern wieder festgezogen werden.

Tanken

Der Motor des Balkenmähers wird mit bleifreiem Benzin angetrieben.

Achten Sie beim Tanken darauf, dass keine Fremdpartikel in den Tank geraten!!!

10.2 Reinigung

Maschine sowie Arbeitsaufsätze von Erde, Schlamm, Staub, Spänen, und Grasresten befreien. Maschinengehäuse mit einem feuchten Tuch und gegebenenfalls etwas handelsüblichem Spülmittel säubern.

Geben Sie auf alle blanken Metallflächen eine dünne Schicht Öl (biologisch abbaubar!) um die Maschine gegen Korrosion zu schützen.



HINWEIS

Der Einsatz von Lösungsmitteln, aggressiven Chemikalien oder Scheuermitteln führt zu Sachschäden an der Maschine! Daher gilt: Bei der Reinigung nur Wasser und ggf. milde Reinigungsmittel verwenden!

10.3 Lagerung

Wenn die Maschine länger als 30 Tage gelagert wird:

- Lagerung erst wenn Maschine nach Betrieb abgekühlt ist!
- Treibstoff aus dem Tank in ein geeigneten Behälter ablassen.
- Die Maschine gut bedecken und an einem trockenen und sauberen Ort außer der Reichweite von Kindern lagern.

10.4 Entsorgung

Entsorgen Sie Ihre Maschine, Maschinenkomponenten und Betriebsmittel nicht im Restmüll. Kontaktieren Sie Ihre lokalen Behörden für Informationen bzgl. der verfügbaren Entsorgungsmöglichkeiten. Wenn Sie bei Ihrem Fachhändler eine neue Maschine oder ein gleichwertiges Gerät kaufen, ist dieser in bestimmten Ländern verpflichtet Ihre alte Maschine fachgerecht zu entsorgen.





11 PREFACE (EN)

Dear Customer!

This manual contains important information and advice for the correct and safe use and maintenance of the scythe mower ZI-BM870ECO.

Following the usual commercial name of the device (see cover) is substituted in this manual with the name "machine".

The manual is part of the machine and may not be stored separately. Read it profoundly before first use of the machine and keep it for later reference. When the machine is handed to other persons always put the manual to the machine.

Please follow the security instructions!

Please read the entire manual, to prevent misunderstandings, machine damage or even injuries!



Due to continuous development of our products illustrations, pictures might differ slightly.

If you however find errors in this manual, please inform us.

Technical changes excepted!

Copyright law

© 2017

This manual is protected by copyright law – all rights reserved. Especially the reprinting as well as the translation and depiction of pictures will be prosecuted by law. Court of jurisdiction is the Landesgericht Linz or the competent court for 4707 Schlüsslberg, AUSTRIA.

Customer Support

ZIPPER MASCHINEN GmbH

Gewerbepark 8, 4707 Schlüsslberg
AUSTRIA

Tel.: +43 7248 61116-700

Fax: +43 7248 61116-720

Mail: info@zipper-maschinen.at









12 SAFETY

12.1 Intended Use

ZIPPER MASCHINEN cannot be held responsible for any injuries or damages if there was performed manipulation or adjustments to the machine or if the engine has been run on low levels of motoroil. The ZIPPER scythe mower ZI-BM870ECO shall only be used for mowing grass/pasture at non-slippery terrain.

12.2 Security instructions

	<p>Do not operate the machine at insufficient lighting conditions. Carefully check the whole area to be mown. Remove all foreign objects, such as stones, sticks, wires, bones, etc. Do not operate the machine when you are tired, when your concentration is impaired, and/ or under the influence of drugs, medication or alcohol. The machine may only be operated out-doors on grassy areas. If there are some components still hot, the machine won't be allowed to be stored. Always mount the blade guard on the cutter bar for the following:</p> <ul style="list-style-type: none">• mounting the cutter bar onto the mower• cleaning the mower• during transport and storage of the mower• during work on the cutter bar <p>Replace damaged blade guards.</p>
	<p>The machine shall be used only by trained persons. Non authorized persons, especially children, shall be kept away from the work area. Do not start the engine if anyone is standing in front of the cutter bar – the cutter and wheel drives must not be engaged.</p>
	<p>Burning Hazard! During working hot exhaust gases escape and some parts like the engine and muffler are getting very hot.</p>
	<p>Use proper safety clothing and devices when operating the machine (safety gloves, safety goggles, ear protectors, safety shoes ...)!</p>
 	<p>During refuelling open light, fire or smoking is forbidden. Don't open the tank cap or refuel when the engine is running or some components are still hot. Only refuel outdoors or in good ventilated rooms. Always wipe off spilt fuel/oil immediately. Fuel/oil is flammable very easily!</p>



12.3 Remaining risk factors

- **Danger by sound:**
Working without ear protectors can damage the hearing.
- **Danger by the working area:**
Take care of stones and other objects in the area to be mowed.
Danger of catching of ropes, wires, or loose trousers legs by the mower blade
- **Danger for the hands (fingers):**
Never touch the mowing blades during the operation. Severe cutting injury!
- **Adverse health effects through vibration**
A long, continuous use, or a regular use of the scythe mower by one person may influence your health: blood circulatory disturbances (especially of your hands), joint damages are possible. Therefore: Make breaks regularly and wear well cushioned gloves to reduce vibration intensity.
- After operation the machine has to get cold. Otherwise, there's a high burning hazard!
- Electrocutation when touching the spark plug socket when engine is running.

You can reduce remaining risks by following all security, operation and maintenance instructions.



13 ASSEMBLY

Unpack the ZIPPER scythe mower ZI-BM870ECO and check the machine and its parts for any transport damage and for completeness of delivery.

- Install the height regulator (**Fig.C1**)

Mount the height regulator¹ on the cutting bar² as illustrated. Use the bolt M8x30, washer M8 and locknut M8 fixing it.

- Mount the blade holder (**Fig.C2**)

Lightly grease the mounting bush¹ and insert the blade holder². Place the V belt³ around the pulley⁴.

- Fix the blade holder (**Fig.C3**)

Hook the recoil spring¹ as illustrated. Step 4. Mount the cutting bar on the blade holder (Fig.C4) Place the rocker block¹ on the switch block². Insert the rocker bolt³ into the rocker block. Use the bolt M8x20, washer M8 and locknut M8 fixing it.

- Install the shield cover. (**Fig.C5**)

Place the shield cover¹ on the blade holder. Use the flange bolt M8x20, washer M8, washer M12 and locknut M12 fixing it as illustrated.

- Install the handlebar (**Fig.C6**)

Insert the absorber block¹ between the handle bar² and Ex-arm-fixer³. Use bolt M8x70, rubber washer, washer M8 and locknut M8 fixing it.

- Install the throttle lever, cutting clutch and forward clutch as illustrated (**Fig.C7**)



ATTENTION

Note: The shake of this machine is very big on its work, so every bolt or nut must be tighten especially well.



14 OPERATION SETUP



ATTENTION

Remove spark plug cap before performing any adjustments or checks on the machine to prevent accidental start up of the engine.

Cutting clutch distance adjustment

If the cutting clutch distance is too short, you can adjust the cutting clutch line to L (Fig.D1) or L (Fig.D3) direction. If the distance is too long, you can adjust to re-verse direction.

Forward clutch distance adjust

If the forward clutch distance is too short, you can adjust the forward clutch line to L (Fig.D1) or L (Fig.D2) direction. If the distance is too long, you can adjust to re-verse direction. Let this adjustments be performed by trained persons if you do not have the required technical abilities.

Handlebar height adjustment (Fig.D4)

To adjust the handlebar height, loosen the bolts¹ on the two side, select the appropriate height and retighten the bolt.

Cutting height adjustment (Fig.D5)

Steplessly adjustable cutting height up to approx. 6cm!
Loosen nut¹ and 2, move the skids to the required height and retighten the nuts.
Both skids must be set to the same height!

Cutting bar adjustment (Fig.D6)

After a certain usage time, the upper blade and down blade of the cutting bar become loosen, you can take out some pieces of washers¹. Four positions must be set to the same thickness!

Fill up motor oil

See E1, remove oil tank cap 3. Fill in suitable motoroil up to lower edge up oilfiller neck.

MOTOROIL TO BE USED:
High Quality SF15W-40 motor oil for 4-stroke engines.

Refuelling

Use standard commercially available unleaded petrol/gas.
Do not use petrol/oil mixtures.
Take care when refuelling that no foreign particles get into the fuel tank.
After refuelling tighten the tank cap again.



15 OPERATION

15.1 Operation instructions



ATTENTION

Check motoroil level before EVERY use.

If motoroil level is not max. fill motoroil up to the top of the oilfiller neck.


Check before every work the working area for hidden stones, tree trunks, etc. and remove if possible, otherwise mark clearly.

Always mow in lines across the slope, working your way cutting line per cutting line upwards the slope. Take especial care at the turning points.

Always adjust the forward speed to ground conditions.


15.2 Operation

Cold engine start-up

Bring the throttle lever 1 (Abb. A) into position: 

Position yourself next to the machine with sufficient distance to the cutting bar.

Pull out energetically on the ignition knob² (Fig.E1) and release it once the engine has started.

After a few seconds, position the throttle lever in an intermediate position between the symbol and the symbol 

Hot engine start up

Put the throttle lever in an intermediate position between

Position yourself next to the machine with sufficient distance to the cutting bar.

Pull out energetically on the ignition knob² (Fig.E1) and release it once the engine has started.

Switching on the cutter bar

Unlock the safety catch 7 (Fig. A). Fully depress the cutting clutch lever 6 (Fig. A) and hold it down tight. To switching off the cutter bar just release the cutting clutch lever 6 entirely.

Engaging the wheel drive

Depress the forward clutch lever 8 (Abb. A). Max. Forward speed is 2.5km/h at fully depressed lever.

To switching off the wheel drive just simply, release the lever entirely.

Switch machine off

Scythe mower in a position across the slope. Forward drive switched off Cutter bar switched off.

Now move the throttle lever to "O" position.



16 MAINTENANCE

	ACHTUNG
	<p>No cleaning, upkeep, checks or maintenance when engine is running! Be safe: Shut off the machine, let it cool down, disconnect spark plug cap from spark plug.</p>

The machine does not require intense maintenance. However, to ensure a long lifespan, we strongly recommend following the upkeep and maintenance plan.

Repairs must be carried out by specialists! Use original ZIPPER parts only!

16.1 Maintenance plan

Controls for the maintenance of the machine	
Loose or lost screws, nuts, bolts	Regularly prior to each operation!!!
Damage of any part of the machine	Regularly prior to each operation!
Check engine oil level	Regularly prior to each operation!
Machine cleaning	Regularly after operation
Cleaning air filter	Every 20-30 working hours
Cleaning spark plug	Every 50 working hours
Complete oil change	1 month / after 20 operation hours after first use. Then every 80 operation hours but at least once a year.
Cutting bar	Resharpen at least once a year
Fuel pipes, muffler	Check and clean once a year if necessary.

Oil change

Use high quality 4-stroke engine oil with viscosity SF154W40.

Best time for oil change is approx. 10 minutes after longer operation, so that the oil is lukewarm. Open the oil drain plug (See E1) and let the old oil drain in a suitable vessel.

Fill in the new motor oil via the oil filler 3 (See fig. E1) up to lower edge of oil filler neck.

The oil tank has a volume of 0.6 litres. Dispose of the old oil in an environmentally friendly way!

Spark plug

Check it every 3 months or after every 50 hours of use, and replace it if necessary. See the specification in reference to the spark plug type.

1. Remove the cap5 (Fig. E1) and unscrew the spark plug with the relative spanner.
2. Examine the spark plug and remove any carbon residue with a metal brush. Replace the spark plug if the electrode is excessively worn or the insulation is damaged.
3. Measure the distance between the electrodes: it should be between 0.7 and 0.8 mm or ~ credit card thickness. (Fig. E1).
4. Screw the spark plug back in by hand.
5. Secure a used spark plug with around VA turn of the spanner, and a new one with around V2 turn of the spanner.



Air filter

Clean it every 3 months or after every 30 hours of use, and replace it if necessary.

1. Unscrew the filter box knobs
2. Remove the cover.
3. Remove the filter.
4. Knock it gently on a flat surface.
5. Replace the filter in its housing.
6. Replace the box cover and screw on the knobs.

Fuel tubes

Make sure that there are no cracks in the fuel pipe and that the joints are solid on a daily basis. Check that there are no fuel leaks. Replace where necessary.

Cutter bar

Clean the cutter bar after every use, particularly the guidance and sliding surfaces. This means dismantling the cutter. Afterwards, oil all moving parts. **Use only biodegradable lubricants!**

Refuelling

The machine runs with unleaded petrol/gas.

Ensure yourself that no particles get into the fuel tank when refuelling.

16.2 Cleaning

Clean the machine and the working attachment from soil, dust, grass, chips, and small twigs, etc. Clean the machine housing with a wet cloth and a mild cleaning solution.

Put on all coatless flats a thin coat of oil.



IMPORTANT

The usage of solvents, aggressive chemicals or scouring agents damages the machine housing.

16.3 Storage

If you store the machine for more than 30 days:

Wait until the machine parts are not hot anymore

Cover the machine with a suitable cloth and store it on a dry place

16.4 Disposal

Do not dispose the machine, machine components fuel and oil in residual waste. Contact your local authorities for information regarding the available disposal options. When you buy at your local dealer for a replacement unit, the latter is obliged to exchange your old.





18 PŘEDMLUVA (CZ)

Vážený zákazníku!

Tento návod k použití obsahuje důležité informace a pokyny pro uvedení do provozu a používání lištové sekačky trávy ZI-BM870ECO.

V následujícím textu je název stroje (viz obálku návodu) nahrazen slovem „stroj“.

Návod k použití je součástí stroje a nesmí být od stroje odstraněn. Uschovejte návod pro případ pozdějšího použití a pokud stroj předáváte někomu třetímu návod přiložte!

Dodržujte prosím bezpečnostní pokyny!



Před použitím stroje si pečlivě přečtěte tento návod. Ulehčí vám to zacházení se strojem a předejdete tím nedorozuměním a možným škodám.

Dodržujte varovné a bezpečnostní pokyny. Jejich nedodržení může vést ke škodám a zraněním.

Vzhledem k dalšímu vývoji našich produktů může dojít ke změnám v provedení a technických datech. Pokud zjistíte chybu, informujte nás prosím.

Technické změny vyhrazeny!

Autorské právo

© 2017

Tato dokumentace je chráněna autorským právem.

Všechna práva vyhrazena! Zvláště nedovolený tisk, překlady, použití fotografií a vyobrazení budou trestně stíhány – soudním místem je Linz nebo místně příslušný soud pro 4707 Schlüsslberg.

Adresa zákaznického servisu

ZIPPER MASCHINEN GmbH
Gewerbepark 8, A-4707 Schlüsslberg
AUSTRIA
Tel.: +43 7248 61116-700
Fax: +43 7248 61116-720
Mail: info@zipper-maschinen.at



19 BEZPEČNOSTNÍ POKYNY

Výrobce ZIPPER MASCHINEN nenese odpovědnost za úrazy nebo škody v případě nedovolené manipulace nebo seřizování stroje nebo v případě provozu motoru s nízkou hladinou oleje.

Lištový žací stroj ZIPPER TI-BM870ECO může být použit výhradně pro sekání trávy/luk na nekluzkém terénu.



Neprovozujte zařízení za nedostatečných světelných podmínek.

Řádně zkontrolujte celou oblast, kterou budete sekat.

Odstraňte všechny překážky jako kameny, větve, dráty apod.

Neprovozujte zařízení v případě únavy nebo v případě, kdy je Vaše koncentrace ovlivněna užitím omamných látek, léků nebo alkoholu.

Vždy se soustředte na práci a dbejte na dodržování zásad bezpečného provozu stroje.

Vždy sekejte travu napříč ke svahu. Nikdy nesekejte ve svahu nahoru a dolů, pokud náklon přesahuje 10°.

Provoz stroje na zledovatělém nebo zasněženém terénu je přísně zakázán!

Uklouznutí, zakopnutí nebo pád jsou nejčastější příčinou vážných úrazů.

Zařízení lze provozovat pouze venku na zatravněných plochách.

Pokud jsou některé části stroje stále horké, nelze zařízení uskladnit.

Vždy nasadte kryt na žací lištu při následujících úkonech:

- montáž žací lišty na sekačku
- čištění sekačky
- během transportu a skladování sekačky
- při manipulaci se žací lištou

Vždy zajistěte, aby byly poškozené kryty nože vyměněny.



Stroj může být obsluhován pouze odborně vyškolenou obsluhou.

Nepovolané osoby a zvláště pak děti, jakož i nevyškolené osoby se musí zdržovat mimo dosah stroje!

Nezapínejte sekačku, pokud někdo stojí před žací lištou!



Nebezpečí popálení! Při práci se ze zařízení uvolňují horké výpary a některé části motoru jsou rozpálené.



Používejte vhodné ochranné oblečení a pomůcky (např. rukavice, brýle, sluchátka, vhodnou pracovní obuv apod.)!



Při doplňování paliva je zakázána manipulace s ohněm nebo kouřením!

Nedoplňujte palivo, pokud běží motor nebo některé části zařízení jsou stále horké.

Doplnění paliva provádějte výhradně v otevřeném prostoru nebo dobře odvětrávané místnosti.

Vždy okamžitě otřete rozlité palivo. Je velice hořlavé a může se snadno vznítit!



19.1 Další rizika

- **Poškození sluchu:**

Práce bez ochrany uší může poškodit sluch.

- **Úraz na pracovišti:**

Dbejte na nebezpečí odlétávajících kamínků a větviček. Při práci hrozí zachycení kabelu nebo volných kalhot nožem sekačky.

- **Nebezpečí poranění ruky (prstů)**

Nikdy se nedotýkejte pohyblivých částí během provozu zařízení, zejména pak nože. Hrozí vážné poranění.

- Po skončení práce nechte zařízení vychladnout, hrozí nebezpečí popálení.
- Vibrace mohou mít nepříznivý vliv na zdraví. Dlouhodobé nebo nepřetržité používání žacího stroje jednou osobou může mít nepříznivé dopady na zdraví: poruchy krevního oběhu (zejména rukou), poškození kloubů. Dodržujte pravidelné přestávky v práci a noste odtlumené rukavice pro zmírnění přenosu vibrací do rukou.
- Po práci nechte sekačku vychladnout. V opačném případě hrozí nebezpečí popálení!
- Při dotyku zapalovací svíčky při zapnutém motoru hrozí zabití elektrickým proudem.

Dodržováním zásad bezpečné práce tak jako správným provozem zařízení a jeho řádnou údržbou můžete eliminovat riziko úrazu.



20 MONTÁŽ

Vybalte žací stroj ZIPPER ZI-BM870ECO a zkontrolujte, zda není poškozen transportem nebo je dodávka zboží nekompletní.

- Montáž regulátoru výšky (**Obr.C1**)
Namontujte regulátor výšky 1 na žací lištu 2 viz. obrázek.
K zajištění použijte šroub M8x30, podložku M8 a pojistnou matku M8.
- Instalujte držák nože (**Obr.C2**)
Lehce namažte tukem pouzdro 1 a vložte držák nože 2.
Nasadte klínový řemen 3 na řemenici 4.
- Zajistěte držák nože. (**Obr.C3**)
Nasadte pružiny 1 dle vyobrazení.
- Krok 4. Namontujte žací lištu na držák nože (**Obr.C4**)
K zajištění použijte šroub M8x20, podložku M8 a pojistnou matku M8.
- Namontujte ochranný kryt. (**Obr.C5**)
Umístěte ochranný kryt 1 na držák nože.
K zajištění použijte šroub M8x20, podložku M8, podložku M12 a pojistnou matku M12 viz. obrázek.
- Montáž rukojeti (**Obr.C6**)
Vložte mezikus tlumení vibrační 1 mezi rukojeť 2 a vodící rameno 3.
K zajištění použijte šroub M8x70, gumovou podložku, podložku M8 a pojistnou matku M8.
- Nainstalujte páčku plynu , ovládání nože a ovládání pohonu kol dle vyobrazení (**Obr.C7**)



POZNÁMKA

Během provozu dochází k vibračním zařízením, všechny spoje musí být proto řádně dotaženy



21 UVEDENÍ DO PROVOZU



POZNÁMKA

Sejměte kabel zapalovací svíčky před každým seřízením nebo kontrolou stroje, abyste tak zabránili nežádoucímu spuštění motoru.

Nastavení polohy páčky pro ovládání nože

Pokud je vzdálenost páčky ovládání nože pro úchop nevyhovující, lze ji nastavit dle potřeby viz. (Obr. D1) nebo (Obr.D3).

Nastavení polohy ovládací páčky pro pohon vpřed

Pokud je vzdálenost páčky ovládání pohonu vpřed pro úchop nevyhovující, lze ji nastavit dle potřeby viz. (Obr. D1) nebo (Obr.D2).

V případě, že nejste pro tento úkon technicky způsobilí, přenechte nastavení zaškolené osobě nebo odbornému servisu.

Nastavení výšky rukojeti (Obr. D4)

Pro nastavení výšky rukojeti uvolněte šrouby 1 na obou stranách, ustavte potřebnou výšku a šrouby opět utáhněte.

Nastavení výšky stříhu (Obr. D5)

Krokově nastavitelná výška stříhu do cca 6cm!

Uvolněte matku 1 a 2, ustavte ližiny do požadované výšky a matky opět utáhněte.

Oba skluzky musí být nastaveny na shodnou výšku!

Seřízení žací lišty (Obr. D6)

Po určité době provozu může dojít k uvolnění horního a spodního nože žací lišty. Vyjměte několik podložek 1. Dbejte, aby byly všechny 4 pozice nastaveny na shodnou tloušťku!

Doplňte olej do motoru

Odšroubujte víčko olejové nádrže 3 - viz. E1. Doplněte motorový olej až po spodní okraj hrdla nádrže.

DOPORUČENÝ MOTOROVÝ OLEJ:

Vysokojakostní motorový olej SAE10W-40 pro 4-taktní spalovací motory.

Doplňování paliva

Používejte běžně dostupný bezolovnatý benzin.

Nepoužívejte směsi benzinu a oleje.

Při doplňování paliva dbejte na to, aby se do nádrže nedostaly nečistoty.

Po doplnění paliva uzavřete víčkem hrdlo nádrže.



22 PROVOZ



VÝSTRAHA

Před každým použitím zkontrolujte stav hladiny oleje.
Pokud není hladina oleje na úrovni max., doplňte motorový olej po okraj hrdla.

Startování studeného motoru

Nastavte páčku plynu 1 (Obr. A) do příslušné pozice:

Postavte se k sekačce tak, abyste byli v dostatečně bezpečné vzdálenosti od žací lišty.

Rázně zatáhněte za startovací šňůru 2 (Obr. E1) a uvolněte ho ihned po nastartování motoru.
Po několika vteřinách nastavte páčku plynu do střední polohy mezi níže vyobrazené symboly.



Startování teplého motoru

Nastavte páčku plynu do střední polohy mezi symboly

Postavte se k sekačce tak, abyste udrželi bezpečnou vzdálenost od žací lišty.

Rázně zatáhněte za startovací kabel 2 (Obr. E1) a uvolněte ihned po nastartování motoru.

Zapnutí žací lišty

Uvolněte bezpečnostní západku 7 (Obr. A). Plně stlačte ovládání nože 6 (Obr. A) a držte ho ve spodní poloze.

Pro vypnutí žací lišty uvolněte zcela páčku ovládání nože 6.

Zapnutí pohonu vpřed

Zmáčkněte páčku pohonu kol 8 (Obr. A). Max. rychlost vpřed je 2.5km/h při plně stlačené páčce ovládání.

Pro vypnutí pohonu kol páčku zcela uvolněte.

Vypnutí sekačky

Lištový žací stroj musí být v poloze kolmo ke sklonu svahu.

Vypněte pohon vpřed.

Vypněte žací lištu.

Nyní přestavte páčku plynu do pozice "0".



DŮLEŽITÉ

Před každým použitím zkontrolujte pracovní plochu. Skryté kameny, větve a další překážky odstraňte nebo nebezpečné místo viditelně označte.
Vždy sekejte kolmo ke sklonu svahu a dbejte zvýšené opatrnosti při otáčení.
Rychlost přizpůsobte vždy podmínkám povrchu.



23 ÚDRŽBA



VÝSTRAHA

Čištění, kontrola nebo údržba stroje jsou při běžícím motoru zakázány!

Dodržujte bezpečnost práce: Vypněte motor, nechte ho vychladnout a odpojte kabel od zapalovací svíčky.

Lištový žací stroj nevyžaduje neustálou údržbu, avšak pro zajištění jeho dlouhé životnosti doporučujeme dodržování harmonogramu údržby.

Opravy musí být prováděny autorizovaným servisem! Používejte výhradně originální náhradní díly ZIPPER!

23.1 Harmonogram údržby

Kontrola a údržba žacího stroje	
Volné nebo vypadlé šrouby a/nebo matky	Pravidelně před každým použitím!!
Poškození jakékoliv části žacího stroje	Pravidelně před každým použitím!
Kontrola hladiny oleje v motoru	Pravidelně před každým použitím!
Čištění stroje	Pravidelně po každém použití
Čištění vzduchového filtru	Každých 20-30 motohodin
Čištění zapalovací svíčky	Každých 50 motohodin
Celková výměna oleje	Po 1 měsíci / po 20 motohodinách od prvního použití. Následně každých 80 motohodin, minimálně však jednou ročně.
Žací lišta	Broušení minimálně jednou za rok
Palivové vedení, tlumič	V případě potřeby proveďte kontrolu a vyčištění jednou za rok.

Doplňování paliva

Sekačka je poháněna bezolovnatým benzinem.

Zajistěte, aby se při doplňování paliva nedostaly do nádrže žádné nečistoty. Použijte filtr.

Výměna oleje

Používejte kvalitní motorový olej pro 4-taktní motory o viskozitě SF15W40.

Nejvhodnější doba pro výměnu oleje je cca 10 minut po delším provozu sekačky tak, aby byl olej vlahý. Otevřete víčko výpusti (viz. E1) a nechte olej vytéct do vhodné nádoby.

Doplňte nový motorový olej hrdlem 3 (viz. Obr. E1) až po spodní okraj hrdla.

Objem olejové nádrže je 0.6 litrů.

Použitý olej likvidujte v souladu se zásadami ochrany životního prostředí!



Zapalovací svíčka

Kontrolujte každé 3 měsíce nebo každých 50 hodin provozu. V případě potřeby vyměňte. Zkontrolujte, aby typ zapalovací svíčky odpovídal specifikaci.

1. Odejměte víčko 5 (Obr. E1) a vyšroubujte zapalovací svíčku příslušným klíčem.
2. Svíčku zkontrolujte a odstraňte případné karbonové zbytky ocelovým kartáčem. Vyměňte svíčku v případě, že je elektroda nadměrně opotřebovaná nebo je poškozena izolace.
3. Změřte vzdálenost mezi elektrodami: měla by být mezi 0.7 a 0.8 mm nebo ~ síly kreditní karty. (Obr. E1).
4. Zašroubujte svíčku zpět rukou.
5. Použitou svíčku utáhněte. Použitou svíčka asi o jednu otáčku a novou svíčku asi o 2 otáčky.

Vzduchový filtr

Čistěte každé 3 měsíce nebo po 30 hodinách provozu. V případě potřeby vyměňte.

1. Odejměte víko.
2. Vyjměte filtr.
3. Vyklepejte filtr jemně na rovné ploše.
4. Vyměňte vnitřní část filtru.
5. Instalujte kryt.

Palivové vedení

Ujistěte se, že palivové vedení není popraskané a neuniká z něj palivo. V případě potřeby poškozené části vyměňte.

Žací lišta

Po každém použití vyčistěte žací lištu, zejména vedení a skluzy. Je nutné odmontovat lištu. Na všechny pohyblivé součásti aplikujte olej. **Používejte výhradně biologicky odbouratelná maziva!**

23.2 Čištění

Zbavte zařízení a jeho funkční části nečistot, prachu, trávy, úlomků, malých větviček apod.

Očistěte kryty zařízení vlhkým hadříkem a neabrasivním čističem.

Aplikujte na všechny nechráněné plochy tenkou vrstvu oleje.



DŮLEŽITÉ

Použití rozpouštědel, agresivních chemikálií nebo abrasivních čističů způsobuje poškození krytu.

23.3 Uskladnění

Pokud je žací stroj uskladněn na více než 30 dní:

- Počkejte, než sekačka vychladne.
- Přikryjte ji a uskladněte na suchém a čistém místě.

23.4 Likvidace

Nevyhazujte Váš lištový žací stroj ZI-BM870ECO do komunálního odpadu. Kontaktujte příslušný místní úřad pro informace ohledně nejvhodnějšího způsobu likvidace Vašeho výrobku. Před likvidací vypusťte zcela palivo z nádrže a demontujte zařízení na části.





24 AVANT-PROPOS (FR)

Cher client, chère cliente,

Le manuel d'exploitation contient des informations et des recommandations importantes relatives à la mise en service et à la manipulation de la faucheuse ZI-BM870ECO.

Ci-après, la désignation commerciale courante de l'appareil (voir page de garde) du présent manuel d'exploitation est remplacée par la dénomination « machine ».

Le manuel d'exploitation fait partie intégrante de la machine et ne doit pas être éliminé. Conservez-le pour un usage ultérieur et incluez ce manuel de la machine lorsque vous transmettez la machine à une tierce personne !

Veillez respecter les consignes de sécurité !



Avant la mise en service, veuillez lire minutieusement le présent manuel. La manipulation correcte vous facilitera la prévention de malentendus et dommages causés possibles.

Respectez les consignes de sécurité et les avertissements. Toute inobservation peut occasionner de graves blessures.

Nos produits peuvent légèrement diverger des illustrations et des contenus en raison du développement constant. Si vous décelez des erreurs, veuillez nous en informer.

Sous réserve de modifications techniques !

Droits d'auteur

© 2017

Cette documentation est protégée par droit d'auteur. Les droits constitutionnels ainsi réservés ! En particulier, la réimpression, la traduction et l'extrait de photographies et d'illustrations feront l'objet de poursuites judiciaires.

Le tribunal compétent est le tribunal régional de Linz ou le tribunal compétent pour 4707 Schlüsslberg.

Adresse du service client

ZIPPER MASCHINEN GmbH
Gewerbepark 8, A-4707 Schlüsslberg
AUSTRIA
Tel.: +43 7248 61116-700
Fax: +43 7248 61116-720
Mail: info@zipper-maschinen.at



25 SECURITE

25.1 Utilisation conforme

Toute modification unilatérale et manipulation sur la machine entraîne l'annulation immédiate de l'ensemble des réclamations en garantie et en dommages-intérêts.

La faucheuse ZIPPER ZI-BM870ECO doit être exploitée exclusivement pour tondre le gazon/les prairies dans des positions de déplacement stable.

25.2 Consignes de sécurité



Exploitation de la machine uniquement en présence de conditions lumineuses suffisantes, et ne doit plus être utilisée à la tombée de la nuit.

En cas de fatigue, de manque de concentration ou sous l'influence de médicaments, d'alcool ou de drogues, il est interdit de travailler avec la machine !

Travailler de manière concentrée et dans le respect de la sécurité et veiller à toujours être STABLE pendant le travail !

Attention aux surfaces de travail inégales et aux surfaces de travail en pente !

Ne jamais travailler dans des cotes trop abruptes (déclivité de 30° max.)

Dans les cotes, tondre toujours de manière transversale à la cote et jamais en descendant ou en montant.

Prière de faire preuve d'une prudence particulière en cas de changement de direction !

Il est interdit de travailler en présence de pluie/neige et sur d'autres types de sols glissants.

La glissade, le trébuchement, la chute est une cause majeure de blessures graves ou mortelles. Faire attention aux surfaces de travail irrégulières ou glissantes.

La machine peut fonctionner uniquement à l'air libre.

La machine peut être entreposée uniquement lorsque les composants ont entièrement refroidis !



La machine doit être utilisée uniquement par du personnel qualifié et spécialisé.

Les personnes tierces, et en particulier les enfants, et les personnes non formées doivent être maintenues à distance de l'environnement de travail !



Risque de brûlure ! Pendant le fonctionnement, les gaz d'échappement chauds s'échappent et les pièces de la machine telles que le carburateur et le moteur deviennent chaudes.

Risque de d'étouffement ! Pendant l'exploitation, le moteur à combustion interne génère des fumées toxiques. Ces fumées peuvent être inodores et invisibles. Ne jamais faire tourner le moteur dans des salles closes ou mal ventilées.



Porter un équipement de protection approprié (chaussures de sécurité avec capuchon en acier, gants de protection, lunettes de protection, protection acoustique) ! Ne pas porter de pantalon large, pantalon.



Il est défendu de fumer ou d'utiliser une flamme nue ou du feu pendant le ravitaillement.

Le ravitaillement lorsque le moteur tourne ou lorsque des parties de la machine sont encore chaudes est strictement interdit.

Effectuer le ravitaillement à l'air libre seulement ou dans des zones bien ventilées.

Essuyer immédiatement tout carburant renversé.

Le carburant est hautement inflammable !



25.3 Risques résiduels

- **Danger dû au bruit :**
Travailler sans protection acoustique peut endommager l'ouïe durablement.
- **Danger en raison de l'environnement de travail :**
Tenir compte des rochers et des autres obstacles.
- **Danger pour les mains ou les doigts :**
Ne jamais mettre les mains dans la tondeuse en cours de travail. Grave danger de blessure par coupe entraînant potentiellement la mort !
- **Risque de blessures** dus à la saisie de fils, de câbles ou de vêtements tels que les jambes de pantalon protubérante ou les ceinturons par la lame de la faucheuse !
Rechercher la présence de corps étrangers dans l'environnement de travail. Insérer le pantalon dans les chaussures de sécurité. Ne pas laisser le ceinturon de serrage détaché !
- **Risque de brûlure** en cas de contact avec des composants de la machine chauds, en particulier le pot d'échappement.
- **Atteinte à la santé en raison des vibrations :**

Un travail prolongé avec la machine peut entraîner un endommagement des articulations en dépit du système d'amortissement des vibrations du mancheron. Porter des gants de protections absorbant les vibrations et effectuer régulièrement des pauses pendant le travail.
- **Risque de blessures** dues à la projection de pierres ou de terre pendant le fauchage. Maintenir les autres personnes à distance de l'environnement de travail et porter l'équipement de protection prescrit.
- **Choc électrique :**

Lorsque le moteur tourne, un choc électrique peut survenir en cas de contact avec la cosse d'allumage.

Ces dangers résiduels peuvent être réduits au minimum en respectant les consignes de sécurité !



26 MONTAGE

Déballer la faucheuse ZIPPER ZI-BM870ECO et contrôler l'état impeccable et l'intégralité de la livraison de la machine.



AVIS

Lors de l'assemblage, veiller à ce que les dentures présentes s'emboîtent les unes dans les autres.

III. C1

Monter le dispositif de réglage en hauteur de la faucheuse 1 sur les barres de coupe 2 (fig. C1) avec 2 vis M8x30 respectivement, 2 rondelles et 2 écrous M8 comme représenté dans l'ill. C1.

III. C2

Monter maintenant la fixation des barres de coupe 2 sur la faucheuse. Pour cela, graisser d'abord légèrement l'intérieur de la douille de positionnement 1 et insérer la tige de raccordement de la fixation des barres de coupe dans la douille de positionnement jusqu'en butée.

Tendre maintenant la courroie trapézoïdale 3 sur la poulie 4.

III. C4

Fixer les barres de coupe sur la fixation des barres de coupe, comme illustré dans l'ill. C4.

III. C3

Accrocher le ressort de maintien 1 comme représenté dans l'illustration dans les alésages prévus à cet effet. (Voir ill. C3 vue de dessus)

III. C5

Monter maintenant le cache 1.

Pour cela relever le bord du cache 1 comme représenté dans l'ill. C5 sur la fixation des barres de coupe.

Le fixer avec 1 rondelle de recouvrement M12 respectivement et un contre-écrou M12 sur la partie supérieure sur les boulons. Sur la partie inférieure, fixer le cache avec un boulon fileté M8x20 pour les barres de coupe comme dans l'ill. C5.

III. C6

Monter le mancheron et l'ensemble des manettes de commande sur la faucheuse.

Pour cela, insérer l'amortissement des vibrations 1 dans le logement du support 2 de façon à ce que les alésages correspondent. Relier maintenant le mancheron 2 avec 2 boulons M8x70 avec le support 2.

Insérer une rondelle en caoutchouc par le bas, une rondelle de recouvrement sur les boulons et les fixer avec un contre-écrou.

III. C7

Monter la manette de commande sur la tige de commande comme illustré.



ATTENTION

**UNE FOIS LE MONTAGE TERMINÉ, CONTRÔLER CHAQUE ÉCROU ET CHAQUE VIS POUR VÉRIFIER L'AJUSTEMENT ABSOLUMENT PARFAIT !
PENDANT LE FONCTIONNEMENT, LA MACHINE VIBRE FORTEMENT ET VIS MAL SERRÉES PEUVENT SE LIBÉRER ET SE PERDRE ET CONDUIRE À DES SITUATIONS DANGEREUSES !**



27 AVANT LA MISE EN SERVICE



ATTENTION

Effectuer l'ensemble des travaux lorsque le moteur est coupé et que la cosse de la bougie est retirée !

Régler la manette de commande

Si la manette de mécanisme de commande des lames est réglée trop large ou trop courte, sa position finale peut être ajustée à la taille de la prise de vos mains par réglages ultérieurs de la longueur des câbles (voir ill. D1 ou D3).

Si la manette de mécanisme d'entraînement des roues est réglée trop large ou trop petite, elle peut également être ajustée par réglages ultérieurs de la longueur des câbles (voir ill. D1 ou D2).

Si vous ne disposez pas des connaissances techniques ou de la formation nécessaires pour effectuer ces travaux de réglage, faites-les effectuer par un spécialiste expérimenté.



ATTENTION

Si la machine se déplace vers l'avant lorsque le levier de changement de vitesse n'est pas enfoncé, ou que la lame bouge alors que la manette de mécanisme de commander lame n'est pas enfoncée, arrêter immédiatement l'utilisation et faire effectuer les réglages par un spécialiste expérimenté.

Contrôler l'huile moteur et faire l'appoint au besoin, voir ill. E1

Retirer le bouchon de réservoir d'huile (3). Remplir le réservoir en huile moteur jusqu'au bord inférieur de la goulotte de remplissage.

HUILE À UTILISER : Huile moteur de haute qualité pour moteurs quatre temps fortement sollicités avec une classe de viscosité SF15W-40.

Carburant

Utiliser de l'essence sans plomb ordinaire.

Ne pas utiliser de mélange essence/huile.

Lors du ravitaillement en carburant dans le réservoir, veiller à ce qu'aucune substance étrangère, comme de la saleté, de la poussière etc. ne pénètre dans le réservoir.

Remplir le réservoir d'essence jusqu'à 3 cm maximum en dessous du clapet de remplissage.

Après le ravitaillement, s'assurer que le bouchon du réservoir 1 (voir E1) est à nouveau correctement serré.

Réglage en hauteur des manettes de commande.

En fonction des mensurations corporelles, il peut être nécessaire d'ajuster la hauteur des manettes de commande à ses propres mensurations pour un travail confortable.

Voir D4 : Desserrer les contre-écrous, insérer le mancheron le long de la fente vers le bas jusqu'à ce que la hauteur souhaitée de la manette de commande soit atteinte. Ensuite, resserrer les contre-écrous.

Réglage en hauteur de la coupe

La hauteur des barres de coupe peut être modifiée jusqu'à 6 cm de hauteur de coupe maximum par réglage des deux étriers.

Les deux étriers doivent toujours être réglés à la même hauteur !



28 FONCTIONNEMENT

28.1 Instructions d'utilisation



ATTENTION

Contrôler le niveau d'huile avant chaque mise en service ! Le cas échéant, ajouter de lui le moteur jusqu'au bord inférieur de la goulotte de remplissage.

Avant le travail, contrôler la présence possible de corps étrangers tels que des pierres, des regains, des souches d'arbres, etc. sur le sol.

Effectuer la coupe toujours de manière transversale au flanc de coteau, adapter la vitesse d'avance au sol et à la réalité des plantes coupées

28.2 Utilisation



Démarrage à froid

Mettre la poignée des gaz 1 (ill. A) en position



Se tenir à côté de la machine à une distance suffisante des barres de coupe.

Saisir le cordon de démarrage et le tirer fortement jusqu'à ce que le moteur démarre. Laisser le cordon de démarrage revenir en le guidant.

Au bout de quelques secondes, mettre la poignée des gaz dans une position centrale  e- 

Démarrage chaud

Si le moteur a déjà chauffé, il suffit de maintenir la poignée des gaz en position centrale avant le démarrage.

Mise en service de la barre de coupe

Libérer la manette d'arrêt 7 (ill. A).

Enfoncer la manette de mécanisme de commande des lames 6 (ill. A).

Mise en mouvement de la faucheuse

Enfoncer le levier de changement de vitesse 8 (ill. A). Vitesse d'avance max. 2,5 km/h lorsque levier de changement de vitesse est enfoncé à fond.

Arrêt de la machine

La faucheuse en position transversale par rapport au flanc de coteau, relâcher la manette des gaz.

Relâcher la manette de mécanismes de commander lame.

Mettre la manette des gaz en position « 0 ».



29 MAINTENANCE



ATTENTION

Ne pas effectuer de nettoyage, d'entretien, de contrôle lorsque la machine est allumée !

Par conséquent, la règle est la suivante : Éteindre la machine et la laisser refroidir avant les travaux de maintenance !

La machine nécessite peu d'entretien et ne contient que quelques pièces que l'opérateur doit entretenir. Faire éliminer immédiatement les défauts ou les pannes qui pourraient compromettre la sécurité de la machine. Les activités de réparation doivent être réalisées uniquement par du personnel qualifié !

29.1 Calendrier d'entretien et de maintenance

Contrôles de mise en état de la machine	
Vis desserrées ou perdues	Avant la mise en service
Endommagement d'une pièce quelconque	Avant la mise en service
Contrôler le niveau d'huile	Avant la mise en service
Lubrifier toutes les pièces mobiles	Avant la mise en service
Nettoyer la machine	Après chaque exploitation
Vidange d'huile complète	Après la première mise en service au bout d'un mois après les 20 premières heures de service. Ensuite, tous les six mois ou toutes les 80 heures de service.
Nettoyer les bougies d'allumage ou les remplacer	Toutes les 50 heures de service
Nettoyer le filtre à air	Toutes les 20 à 30 heures de service
Lame de taille	Faire affûter au moins une fois par an ou au besoin
Durites de carburant, pot d'échappement silencieux	Contrôlée annuellement, faire nettoyer si nécessaire.

Contrôler le niveau d'huile

Libérer le capuchon de recouvrement de la goulotte de remplissage. Nettoyer la jauge de mesures tuiles, présenter le capuchon de recouvrement sur la goulotte de remplissage et le visser à nouveau dans la bonne position. Lire le niveau d'huile. Si il est trop bas, remplir d'huile moteur.

Vidange d'huile

Utiliser de l'huile moteur de haute qualité pour les moteurs à quatre temps fortement sollicités avec une classe de viscosité de SAE 10W 40.

Laisser couler l'huile usagée environ 10 minutes après l'exploitation (très fluide) via le raccord de purge 4 (ill. E1) dans un bac de collecte. Éliminez l'huile usagée dans le respect de l'environnement !

Remplir d'huile moteur via la goulotte de remplissage 3 (ill. E1) jusqu'au bord inférieur de la goulotte de remplissage.

Le réservoir du huile contient environ 0,6 l

Nettoyer le filtre à air

Un filtre à air obstrué et encrassé réduit fortement la puissance délivrée du moteur !

Libérer le couvercle du filtre à air. Retirer ensuite le filtre à air. Nettoyer le filtre à air à l'eau courante. L'essorer. Le laisser sécher. Mettre quelques gouttes du huile moteur sur le filtre. Remettre le filtre en place et poser le couvercle du filtre à air.



Nettoyer les bougies d'allumage

Retirer la cosse de la bougie d'allumage. Dévisser et enlever prudemment la bougie d'allumage. Nettoyer la bougie d'allumage avec une petite brosse pour enlever les dépôts de calamine.

La distance de contact entre les deux contacts doit s'élever à environ 0,7-0,8 mm ou ~ l'épaisseur d'une carte de crédit.

Remplacement de bougie d'allumage

Les bougies d'allumage sont des pièces d'usure. Dès que le remplacement d'une bougie d'allumage est nécessaire, l'ancienne bougie d'allumage doit être remplacée uniquement par une bougie d'allumage de type :

F7TC, ND-W20EP ou NGK-BP6ES.

Entretien des barres de coupe

Huiler les barres de coupe à périodes régulières, ainsi que avant l'entreposage à l'huile de colza bio. En raison de l'exploitation, la lame de tailles supérieures et inférieures prennent du jeu avec le temps. Attention ! Les lames de taille sont tranchantes ! Porter des gants de protection !

Voir ill. D6 : En retirant respectivement une rondelle de recouvrement, les barres de coupe peuvent être serrées en resserrant les contre-écrous.

Ravitaillement

Le moteur de la faucheuse fonctionne à l'essence sans plomb.

Lors du ravitaillement, veiller à ce qu'aucune particule étrangère ne pénètre dans le réservoir !!!

29.2 Nettoyage

Dégager la machine ainsi que les plaques porte-ouvrage de la terre, de la boue, de la poussière, des copeaux et des résidus de végétaux. Nettoyer le carter de la machine avec un chiffon humide et, si nécessaire, avec un détergent disponible dans le commerce.

Appliquer une fine couche d'huile (biodégradable !) sur toutes les surfaces métalliques nues pour protéger la machine contre la corrosion.



AVIS

L'utilisation de dissolvants, de produits chimiques agressifs ou de détergent entraîne des dommages matériels sur la machine ! Par conséquent, la règle est la suivante : Utiliser uniquement de l'eau et, si nécessaire, des détergents doux pour le nettoyage !

29.3 Entreposage

Si la machine est entreposée pendant plus de 30 jours :

- Entreposage uniquement lorsque la machine a refroidi après exploitation !
- Vidanger le carburant hors du réservoir dans un conteneur approprié.
- Recouvrir correctement la machine et l'entreposer dans un endroit sec et propre hors de portée des enfants.

29.4 Élimination

Ne pas jeter votre machine, ses composants et son équipement parmi les déchets résiduels. Communiquer avec les autorités locales pour obtenir des renseignements sur les options d'élimination disponibles. En cas d'achat d'une machine neuve ou d'un appareil équivalent chez votre revendeur spécialisé, il est tenu, dans certains pays, de se débarrasser de votre ancienne machine de manière appropriée.





30 ERSATZTEILE / SPARE PARTS

30.1 Ersatzteilbestellung / spare parts order

(DE) Mit ZIPPER-Ersatzteilen verwenden Sie Ersatzteile, die ideal aufeinander abgestimmt sind. Die optimale Passgenauigkeit der Teile verkürzen die Einbauzeiten und erhöhen die Lebensdauer.

HINWEIS

Der Einbau von anderen als Originalersatzteilen führt zum Verlust der Garantie!

Daher gilt: Beim Tausch von Komponenten/Teilen nur Originalersatzteile verwenden

Beim Bestellen von Ersatzteilen verwenden Sie bitte das Serviceformular, das Sie am Ende dieser Anleitung finden. Geben Sie stets Maschinentype, Ersatzteilnummer sowie Bezeichnung an. Um Missverständnissen vorzubeugen, empfehlen wir mit der Ersatzteilbestellung eine Kopie der Ersatzteilzeichnung beizulegen, auf der die benötigten Ersatzteile eindeutig markiert sind.

[Bestelladresse](#) sehen Sie unter [Kundendienstadressen im Vorwort dieser Dokumentation](#).

(EN) With original ZIPPER spare parts you use parts that are attuned to each other shorten the installation time and elongate your machines lifespan.

IMPORTANT

The installation of other than original spare parts voids the warranty!

So you always have to use original spare parts

When you place a spare parts order please use the service formular you can find in the last chapter of this manual. Always take a note of the machine type, spare parts number and partname. We recommend to copy the spare parts diagram and mark the spare part you need.

[You find the order address in the preface of this operation manual.](#)

(CZ) Použitím náhradních dílů ZIPPER dosáhnete ideálního výsledku. Optimální přesnost dílů snižuje čas opravy a prodlužuje životnost stroje.

POKYN

Použití dílů jiných výrobců vede ke ztrátě záruky!

Platí: Při výměně dílů používejte pouze originální díly

Při objednávání náhradních dílů použijte servisní formulář. Uvedte typ stroje, číslo náhradního dílu a jeho popis. Aby se předešlo nedorozuměním při vyřizování objednávky, doporučujeme přiložit kopii výkresu s označenými požadovanými díly.

[Adresa pro objednání je uvedena v předmluvě na začátku tohoto návodu.](#)

(FR) Les pièces de rechange ZIPPER sont conçues pour correspondre idéalement. La précision d'ajustage optimale des pièces réduisent les temps de pose et augmente la durée de vie.

AVIS

Le montage de pièces autres que les pièces de rechange d'origine entraîne la perte de la garantie !

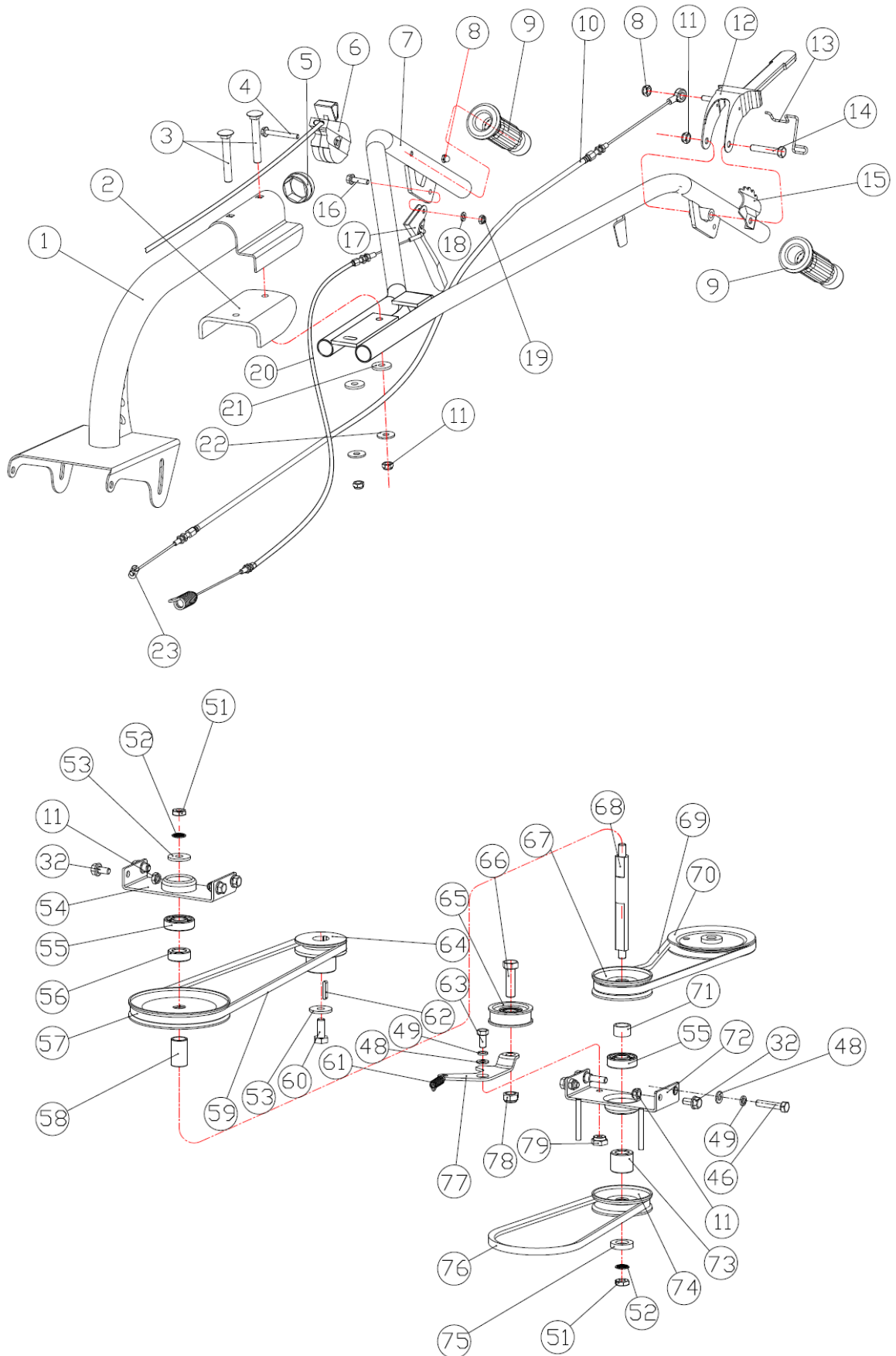
Par conséquent, la règle est la suivante : Utiliser uniquement des pièces de rechange d'origine pour le remplacement des composants/pièces

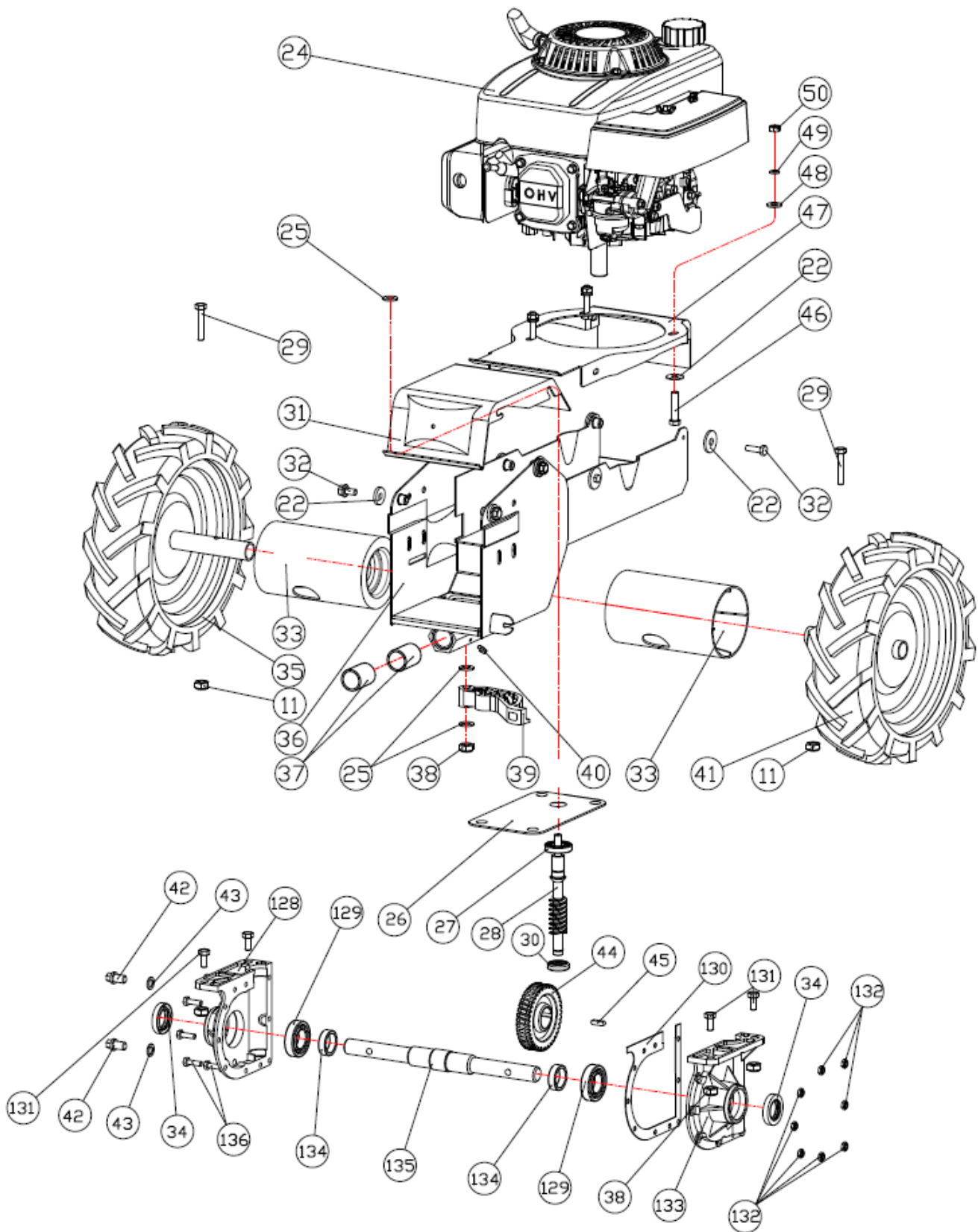
Pour commander des pièces de rechange, veuillez utiliser le formulaire de service à la fin de ces instructions. Toujours indiquer le type de machine, le numéro de pièce de rechange et la désignation. Afin d'éviter tout malentendu, nous vous recommandons de joindre une copie du plan des pièces détachées à la commande de pièces détachées, sur laquelle les pièces détachées requises sont clairement indiquées.

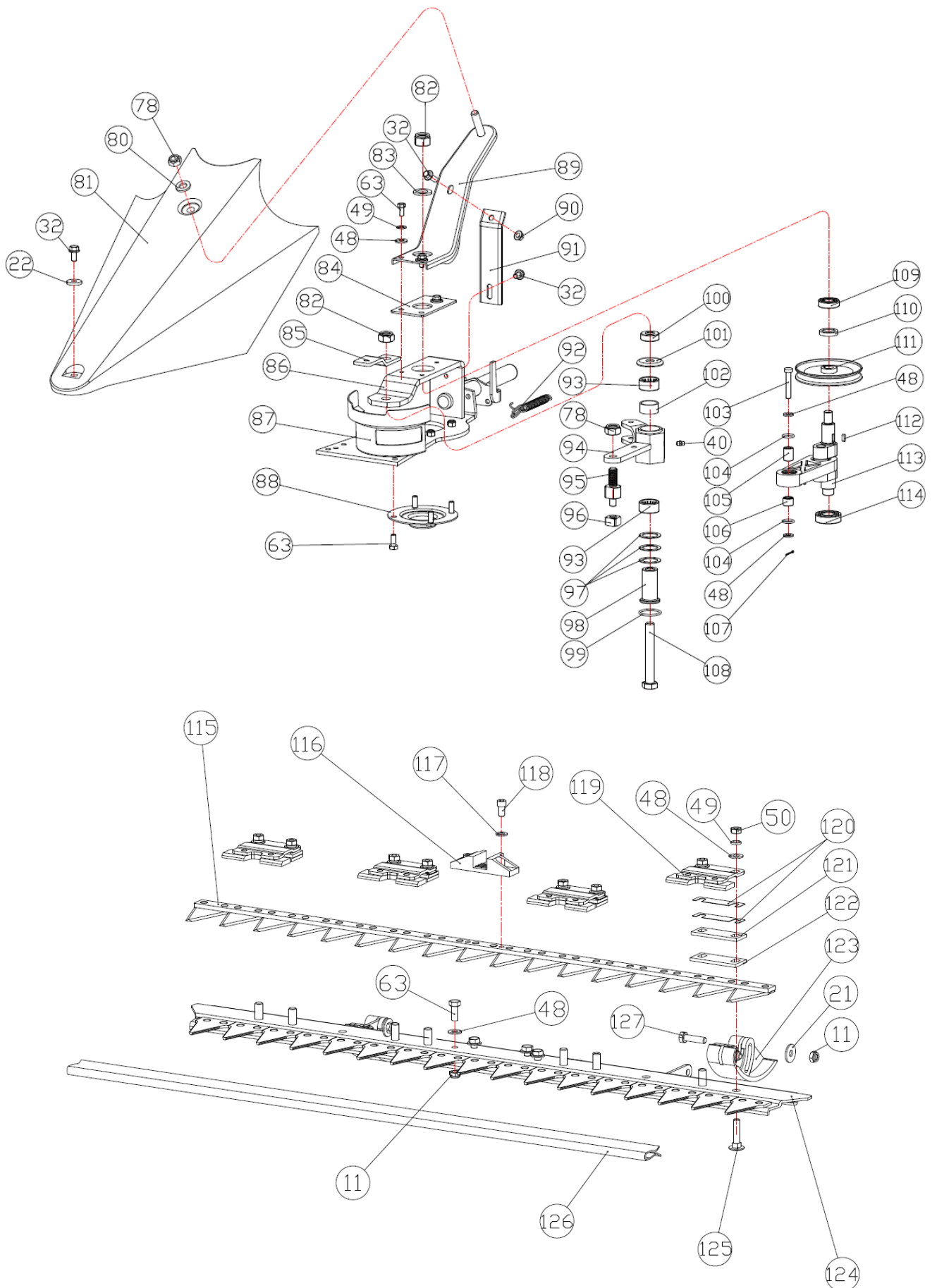
[Pour l'adresse de commande, voir Adresses du service à la clientèle dans l'avant-propos de la présente documentation.](#)



30.2 Explosionszeichnung / explosion drawing










No	Name	Qty	No	Name	Qty
1	ex-arm-fixer	1	40	oil screw	1
2	absorber block	1	41	left wheel	1
3	boltM8X70	2	42	oil bolt	2
4	flange bolt M6X50	1	43	oil washer	2
5	plug	1	44	washer m6	4
6	throttle assembly	1	45	support pole	1
7	handlebar	1	46	bolt M8X40	5
8	nut M6	1	47	engine seat	1
9	grip	2	48	washer M8	18
10	cutting clutch line	1	49	spring washer 8	30
11	locknut M8	37	50	nut M8	12
12	clutch lever	1	51	nut M10	2
13	safety catch	1	52	lock washer M10	2
14	boltM8X45	1	53	washer M10	3
15	limited seat	1	54	upper bearing seat	1
16	bolt M6X20	5	55	bearing6203-RS	2
17	forward clutch lever	1	56	bush	1
18	washer6	1	57	belt wheel	1
19	locknut M6	1	58	bush	1
20	forward clutch line	1	59	belt	1
21	washerM8	13	60	bolt5/16UNF24	1
22	absorber wahser	2	61	spring	1
23	buckle	1	62	key 4.7X4.7X25	1
24	engine	1	63	bot M8X20	5
25	washerM8	3	64	driver wheel	1
26	bearing6302-2Z	1	65	clutch wheel	1
27	seal washer	1	66	bolt M12X40	1
28	worm	1	67	transition wheel	1
29	spindle8X32	2	68	transition shaft	1
30	R uncork	1	69	forward belt	1
31	front cover	1	70	belt wheel assembly	1
32	flange bolt M8X20	11	71	down bush	1
33	shaft cover	2	72	down push seat	1
34	seal ringF20X40X7	2	73	upper bush	1
35	right wheel	1	74	transition wheel assembly	1
36	gear box	1	75	transition wheel bush	1
37	rocker bush	2	76	shake belt	1
38	locknut M10	6	77	forward clutch arm	1
39	clutch rocker	1	78	lock washer	2



79	nut	1	108	bolt M14X100	1
80	washer M12	1	109	bear 61904-2Z	1
81	shield	1	110	bush	1
82	locknut M14	2	111	belt wheel assembly	1
83	washer14	1	112	key 5X15	1
84	Crankshaft bearing cover	1	113	Crankshaft connecting rod assembly	1
85	fense frame	1	114	bear 6203-2Z	1
86	rocker assembly	1	115	upper blade bar	1
87	cover	1	116	switch block	1
88	Crankshaft seat	1	117	washer8	2
89	fense frame	1	118	screwM8X14	2
90	nutM8	1	119	washer patch	4
91	Strengthen fense frame	1	120	regulate washer	8
92	spring hook	2	121	panel I	4
93	bearing HK2516	2	122	panel II	4
94	rocker assembly	1	123	height regulate blocok	2
95	rocker bolt	1	124	down blade bar	1
96	rocker block	1	125	bolt M8X35	4
97	washer	3	126	blade cover	1
98	rocker shaft	1	127	bolt M8X30	4
99	O ring 31.5X2.65	1	128	front transmission cover	1
100	bush	1	129	bear 6005-2Z	2
101	seal cover	1	130	Mat	1
102	block ring	1	131	bolt M10X25	4
103	Shaft Pin 8x45	1	132	nutM6	8
104	O ring 15X2.65	2	133	right transmission	1
105	small shaft	1	134	block ring	2
106	bearing HK1516	1	135	shaft	1
107	Pin3.2x30	1	136	bolt M6X20	8



31 EG-KONFORMITÄTSERKLÄRUNG / CE-DECLARATION OF CONFORMITY

	Inverkehrbringer / Distributor Z.I.P.P.E.R® MASCHINEN GmbH 4707 Schlüsslberg, Gewerbepark 8, AUSTRIA Tel.: +43 7248 61116-700; Fax.: +43 7248 61116-720 www.zipper-maschinen.at info@zipper-maschinen.at
Bezeichnung / name	BALKENMÄHER / SCYTHE MOWER
Typ / model	ZI-BM870ECO
EG-Richtlinien / EC-directives	<ul style="list-style-type: none">• 2006/42/EG• 2014/30/EU• 2016/1628/EU (e13*2016/1628*2017/656SRA1/P*0101*00)
Angewandte Normen / applicable standards	<ul style="list-style-type: none">• EN 12733:2001+A1:21009

(DE) Hiermit erklären wir, dass die oben genannten Maschinen aufgrund ihrer Bauart in der von uns in Verkehr gebrachten Version den grundlegenden Sicherheits- und Gesundheitsanforderungen der angeführten EG-Richtlinien entsprechen. Diese Erklärung verliert ihre Gültigkeit, wenn Veränderungen an der Maschine vorgenommen werden, die nicht mit uns abgestimmt wurden.

(EN) Hereby we declare that the above mentioned machines meet the essential safety and health requirements of the above stated EC directives. Any manipulation or change of the machine not being explicitly authorized by us in advance renders this document null and void.

(CZ) Výše uvedené zařízení v dodané verzi splňuje všechny podmínky výše uvedených směrnic. Veškerá neschválená manipulace se zařízením, která nebyla výslovně povolena výrobcem, vede ke ztrátě platnosti tohoto dokumentu.

(FR) Nous déclarons par la présente qu'en raison de leur conception, les machines susmentionnées dans la version que nous commercialisons sont conformes aux exigences fondamentales de sécurité et de santé des directives CE mentionnées. Cette déclaration perd sa validité en cas de modifications non convenues avec nous apportées à la machine.

Technische Dokumentation
ZIPPER-MASCHINEN GmbH
4170 Haslach, Marktplatz 4

Schlüsslberg, 09.11.2018
Ort / Datum place/date

Erich Humer
Geschäftsführer / Director



32 GEWÄHRLEISTUNG (DE)

1.) Gewährleistung:

Die Fa. ZIPPER Maschinen gewährt für mechanische und elektrische Bauteile eine Gewährleistungsfrist von 2 Jahren für den Hobby Einsatz; bei gewerblichem Einsatz besteht eine Gewährleistung von 1 Jahr, beginnend ab dem Erwerb des Endverbrauchers/Käufers. Treten innerhalb dieser Frist Mängel auf, welche nicht auf im Punkt 3 angeführten Ausschlussdetails beruhen, so wird die Fa. Zipper nach eigenem Ermessen das Gerät reparieren oder ersetzen.

2.) Meldung:

Damit die Berechtigung des Gewährleistungsanspruches überprüft werden kann, muss der Käufer seinen Händler kontaktieren; dieser meldet schriftlich den aufgetretenen Mangel am Gerät der Fa. Zipper. Bei berechtigtem Gewährleistungsanspruch wird das Gerät beim Händler von Zipper abgeholt. Retoursendungen ohne vorheriger Abstimmung mit der Fa. Zipper werden nicht akzeptiert und angenommen.

3.) Bestimmungen:

a) Gewährleistungsansprüche werden nur akzeptiert, wenn zusammen mit dem Gerät eine Kopie der Originalrechnung oder des Kassenbeleges vom Zipper Handelspartner beigelegt ist. Es erlischt der Anspruch auf Gewährleistung, wenn das Gerät nicht komplett mit allen Zubehörteilen zur Abholung gemeldet wird.

b) Die Gewährleistung schließt eine kostenlose Überprüfung, Wartung, Inspektion oder Servicearbeiten am Geräte aus. Defekte aufgrund einer unsachgemäßen Benutzung durch den Endanwender oder dessen Händler werden ebenfalls nicht als Gewährleistungsanspruch akzeptiert. Z.B.: Verwendung von falschem Treibstoffen, Frostschäden in Wasserbehältern, Treibstoff über Winter im Benzintank des Gerätes.

c) Ausgeschlossen sind Defekte an Verschleißteilen wie : Kohlebürsten, Fangsäcke, Messer, Walzen, Schneideplatten, Schneideeinrichtungen, Führungen, Kupplungen, Dichtungen, Laufräder, Sageblätter, Spaltkreuze, Spaltkeile, Spaltkeilverlängerungen, Hydrauliköle, Öl,- Luft-u. Benzinfilter, Ketten, Zündkerzen, Gleitbacken usw.

d) Ausgeschlossen sind Schäden an den Geräten verursacht durch: Unsachgemäße Verwendung, Fehlgebrauch des Gerätes; nicht seinem normalen Verwendungszweckes entsprechend; Nichtbeachtung der Bedienungs-u. Wartungsanleitung; Höhere Gewalt; Reparaturen oder technische Änderungen durch nicht autorisierte Werkstätten oder Kunden selbst. Durch Verwendung von nicht originalen Zipper Ersatz- oder Zubehörteilen.

e) Entstandene Kosten (Frachtkosten) und Aufwendungen bei nichtberechtigten Gewährleistungsansprüchen werden nach Überprüfung unseres Fachpersonals dem Kunden oder Händler in Rechnung gestellt.

f) Geräte außerhalb der Gewährleistungsfrist: Reparatur erfolgt nur nach Vorkasse oder Händlerrechnung gemäß des Kostenvoranschlages (inkl. Frachtkosten) der Fa. Zipper.

g) Gewährleistungsansprüche werden nur für den Kunden eines Zipper Händlers, der das Gerät direkt bei der Fa. Zipper erworben hat, gewährt. Diese Ansprüche sind nicht übertragbar bei mehrfacher Veräußerung des Gerätes.

4.) Schadensersatzansprüche und sonstige Haftungen:

Die Fa. Zipper haftet in allen Fällen nur beschränkt auf den Warenwert des Gerätes. Schadensersatzansprüche aufgrund schlechter Leistung, Mängel, sowie Folgeschäden oder Verdienstausfälle wegen eines Defektes während der Gewährleistungsfrist werden nicht anerkannt. Die Fa. Zipper besteht auf das gesetzliche Nachbesserungsrecht eines Gerätes.



33 WARRANTY GUIDELINES (EN)

1.) Warranty:

Company ZIPPER Maschinen GmbH grants for mechanical and electrical components a warranty period of 2 years for amateur use; and warranty period of 1 year for professional use, starting with the purchase of the final consumer. In case of defects during this period, which are not excluded by paragraph 3, ZIPPER will repair or replace the machine at its own discretion.

2.) Report:

In order to check the legitimacy of warranty claims, the final consumer must contact his dealer. The dealer has to report in written form the occurred defect to ZIPPER. If the warranty claim is legitimate, ZIPPER will pick up the defective machine from the dealer. Returned shippings by dealers which have not been coordinated with ZIPPER, will not be accepted and refused.

3.) Regulations:

a) Warranty claims will only be accepted, when a copy of the original invoice or cash voucher from the trading partner of ZIPPER is enclosed to the machine. The warranty claim expires if the accessories belonging to the machine are missing.

b) The warranty does not include free checking, maintenance, inspection or service works on the machine. Defects due to incorrect usage of the final consumer or his dealer will not be accepted as warranty claims either. Some examples: usage of wrong fuel, frost damages in water tanks, leaving fuel in the tank during the winter, etc.

c) Defects on wear parts are excluded, e.g. carbon brushes, collection bags, knives, cylinders, cutting blades, clutches, sealings, wheels, saw blades, splitting crosses, riving knives, riving knife extensions, hydraulic oils, oil/air/fuel filters, chains, spark plugs, sliding blocks, etc.

d) Also excluded are damages on the machine caused by incorrect or inappropriate usage, if it was used for a purpose which the machine is not supposed to, ignoring the user manual, force majeure, repairs or technical manipulations by not authorized workshops or by the customer himself, usage of non-original ZIPPER spare parts or accessories.

e) After inspection by our qualified personnel, resulted costs (like freight charges) and expenses for not legitimated warranty claims will be charged to the final customer or dealer.

f) In case of defective machines outside the warranty period, we will only repair after advance payment or dealer's invoice according to the cost estimate (incl. freight costs) of ZIPPER.

g) Warranty claims can only be granted for customers of an authorized ZIPPER dealer who directly purchased the machine from ZIPPER. These claims are not transferable in case of multiple sales of the machine.

4.) Claims for compensation and other liabilities:

The liability of company ZIPPER is limited to the value of goods in all cases. Claims for compensation because of poor performance, lacks, damages or loss of earnings due to defects during the warranty period will not be accepted. ZIPPER insists on its right to subsequent improvement of the machine.



34 ZÁRUKA (CZ)

1.) Záruka:

Firma ZIPPER Maschinen poskytuje záruku za mechanické a elektrické součásti stroje po dobu 2 let v případě použití drtiče pro hobby účely; pro komerční účely pak 1 rok od pořízení. V případě vzniku vady v rámci záruční doby, která vylučně neodpovídá ustanovením podle bodu 3, provede firma Zipper po posouzení buď opravu stroje nebo jeho výměnu.

2.) Reklamacce:

Pro prověření oprávněnosti reklamacce musí kupující kontaktovat prodávajícího; ten nahlásí vzniklou vadu písemně firmě Zipper. Při oprávněnosti reklamacce bude stroj vyzvednut firmou Zipper u prodávajícího/distributora. Zaslání nazpět bez předchozího souhlasu firmy Zipper nebude akceptováno a zásilka nebude převzata.

3.) Ustanovení:

- a)** Záruční požadavky bude akceptovány pouze v případě, že spolu s výrobkem bude předložena originální faktura nebo pokladni účtenka od distributora společnosti Zipper. Záruční nárok zaniká, pokud není stroj pro vyzvednutí kompletní společně s příslušenstvím stroje.
- b)** Záruka se nevztahuje na bezplatné prověření, údržbu, inspekci nebo servisní práce na stroji. Vady vzniklé nesprávným používáním stroje koncovým uživatelem nebo distributorem nebudou akceptovány jako záruční. Např.: použití špatných nebo nevhodných pohonných hmot, poškození mrazem ve vodní nádrži, pohonné hmoty v nádrži stroje apod.
- c)** Ze záruky jsou vyjmuty spotřební díly jako např.: uhlíkové kartačky, zachycovací pytel, nůž, valce, řezací desky, řezací zařízení, vedení, spojky, těsnění, kolečka, listy pily, štipače, štipací klíny, prodloužení štipacích klínů, hydraulické oleje, olejové, - vzduchové - a benzinové filtry, řemeny, zapalovací svíčky, vodítka apod.
- d)** Dale jsou vyjmuta poškození stroje způsobena: nesprávným používáním, použitím pro jiné než specifikované účely; nedodržením návodu na obsluhu a údržbu; vyšší moci; opravami nebo technickými změnami stroje neautorizovaným servisem nebo přímo zákazníkem. Použitím jiných než originálních dílů a příslušenství značky Zipper.
- e)** Vzniklé náklady (přepravné apod.) při neoprávněné reklamaci, zjištěné našimi kvalifikovanými pracovníky, budou fakturovány zákazníkovi nebo prodejci.
- f)** Stroje mimo záruční dobu: Opravy budou prováděny na základě předplatby nebo faktury prodejce na základě kalkulace (včetně přepravného) firmy Zipper.
- g)** Záruka se vztahuje pouze na zákazníky, kteří zakoupili stroj u autorizovaného prodejce Zipper, který stroj pořídil přímo u firmy Zipper. Záruka není přenosná při přeprodeji stroje.

4.) Odpovědnost za vady a jiné záruky:

Firma Zipper ručí vždy jen do výše hodnoty zboží. Na nároky ve smyslu nízké produktivity, následné škody nebo ušlý zisk z důvodu závady vzniklé v záruční době nebude brán zřetel. Firma Zipper vychází ze zákona o odstranění vad.



35 GARANTIE (FR)

1.) Garantie :

ZIPPER Maschinen accorde une période de garantie de 2 ans pour les composants mécaniques et électriques destinés à un usage non-commercial ; pour un usage commercial, la période de garantie est d'1 an, à compter de l'achat de l'utilisateur/acheteur final. Si des défauts surviennent dans ce délai, qui ne sont pas basés sur les détails d'exclusion mentionnés au point 3, la société Zipper réparera ou remplacera l'appareil à sa propre discrétion.

2.) Message :

Afin de vérifier la validité de la demande de garantie, l'acheteur doit contacter son revendeur, qui signalera le défaut à la société Zipper par écrit. Si la demande de garantie est justifiée, la société Zipper récupère l'appareil chez le revendeur. Les retours sans accord préalable avec la société Zipper ne seront pas acceptés.

3.) Dispositions :

a) Les demandes de garantie ne seront acceptées que si l'appareil est accompagné d'une copie de la facture originale ou d'un reçu de caisse du partenaire commercial de la société Zipper. La garantie est annulée si l'appareil n'est pas rapporté complet avec tous les accessoires pour la collecte.

b) La garantie exclut les travaux gratuits de contrôle, de maintenance, d'inspection ou d'entretien sur l'équipement. Les défauts dus à une mauvaise utilisation par l'utilisateur final ou son revendeur ne seront pas non plus acceptés comme réclamation au titre de la garantie. Par ex. : Utilisation d'un mauvais carburant, dommages causés par le gel dans les réservoirs d'eau, carburant dans le réservoir de carburant de l'appareil pendant l'hiver.

c) Les défauts des pièces d'usure tels que : les balais de charbon, les sacs collecteurs, les couteaux, les rouleaux, les plaques de coupe, les dispositifs de coupe, les guidages, les accouplements, les joints d'étanchéité, les rotors, les lames de scie, les croix de fendage, les coins de fendage, les extensions de coins de fendage, les huiles hydrauliques, les filtres à huile, à air et à essence, les chaînes, les bougies, les mâchoires coulissantes, etc. sont exclus.

d) Sont exclus les dommages aux appareils causés par : Une utilisation incorrecte, un mauvais usage de l'appareil ; non conforme à son utilisation normale ; le non-respect des instructions d'utilisation et d'entretien ; la force majeure ; les réparations ou mes modifications techniques par des ateliers non autorisés ou par les clients eux-mêmes. En utilisant des pièces de rechange ou des accessoires non d'origine de la société Zipper.

e) Les frais engagés (frais de transport) et les dépenses en cas de réclamations injustifiées au titre de la garantie sont à la charge du client ou du revendeur après inspection par notre personnel spécialisé.

f) Appareils en dehors de la période de garantie : La réparation n'est effectuée qu'après paiement anticipé ou facture du revendeur selon le devis (frais de transport inclus) de la société Zipper.

g) Les droits de garantie ne sont accordés qu'au client d'un revendeur Zipper qui a acheté l'appareil directement chez Zipper. Ces droits ne sont pas transférables si l'appareil est vendu plusieurs fois.

4.) Demandes de dommages-intérêts et autres responsabilités :

La responsabilité de la société Zipper se limite dans tous les cas à la valeur marchande de l'appareil. Les droits à dommages-intérêts pour cause de mauvais fonctionnement, de défauts, ainsi que de dommages indirects ou de manque à gagner dus à un défaut pendant la période de garantie ne sont pas reconnus. La société Zipper insiste sur le droit légal de réparer un appareil.



36 PRODUKTBEOBACHTUNG

Wir beobachten unsere Produkte auch nach der Auslieferung.

Um einen ständigen Verbesserungsprozess gewährleisten zu können, sind wir von Ihnen und Ihren Eindrücken beim Umgang mit unseren Produkten abhängig:

- Probleme, die beim Gebrauch des Produktes auftreten
- Fehlfunktionen, die in bestimmten Betriebssituationen auftreten
- Erfahrungen, die für andere Benutzer wichtig sein können

Wir bitten Sie, derartige Beobachtungen zu notieren und an diese per E-Mail, Fax oder Post an uns zu senden:

Meine Beobachtungen / My experiences:

Name / name:
Produkt / product:
Kaufdatum / purchase date:
Erworben von / purchased from:
E-Mail/ e-mail:

Vielen Dank für Ihre Mitarbeit! / Thank you for your kind cooperation!

KONTAKTADRESSE / CONTACT:
Z.I.P.P.E.R MASCHINEN GmbH
4707 Schlüsslberg, Gewerbepark 8
AUSTRIA
Tel :+43 7248 61116 700
Fax:+43 7248 61116 720
info@zipper-maschinen.at

Product experience form

We observe the quality of our delivered products in the frame of a Quality Management policy.

Your opinion is essential for further product development and product choice. Please let us know about your:

- Impressions and suggestions for improvement.
- experiences that may be useful for other users and for product design
- Experiences with malfunctions that occur in specific operation modes

We would like to ask you to note down your experiences and observations and send them to us via FAX, E-Mail or by post:

SERVICEFORMULAR / SERVICE FORM

Bitte kreuzen Sie eine der untenstehenden an / Please tick one box from below:

- Serviceanfrage / service inquiry
 Ersatzteilanfrage / spare part inquiry
 Garantierantrag / guarantee claim

1. Daten Antragsteller (* sind Pflichtfelder) / senders information (* required)

- * Vorname, Nachname / first name, family name _____
- * Straße, Hausnummer / street, house number _____
- * PLZ, Ort / ZIP code, place _____
- * Staat / country _____
- * (Mobil)telefon / (mobile) phone _____
International numbers with country code
- * E-Mail _____
- Fax _____

2. Geräteinformationen / tool information

Seriennummer/serial number: _____ *Maschinentype/machine type: _____

2.1 benötigte Ersatzteile / required spare parts

Ersatzteilnummer / Part No ^o	Beschreibung / description	Anzahl / number

2.2 Problembeschreibung / problem description

Bitte führen Sie in der Fehlerbeschreibung unter anderem an:
 Was hat den Defekt verursacht bzw. was war die letzte durchgeführte Tätigkeit, bevor Ihnen das Problem/der Defekt aufgefallen ist?
 bei Elektrodefekten: Wurde die Stromzuleitung sowie die Maschine bereits von einem Elektrofachmann geprüft

Please describe amongst others in the problem:
 What has cause the problem/defect, what was the last activity before you noticed the problem/defect?
 For electrical problems: Have you had checked you electric supply and the machine already by a certified electrician?

3. Bitte beachten

UNVOLLSTÄNDIG AUSGEFÜLLTE FORMULARE KÖNNEN NICHT BEARBEITET WERDEN!
 GARANTIEANTRÄGE KÖNNEN AUSSCHLIESSLICH UNTER BEILAGE DES KAUFBELEGES/ABLIEFERBELEGES AKZEPTIERT WERDEN.
 BEI ERSATZTEILBESTELLUNGEN LEGEN SIE DIESEM FORMULAR EINE KOPIE DER BETREFFENDEN ERSATZTEILZEICHNUNG BEI! MARKIEREN SIE DARAUF DIE BENÖTIGTEN ERSATZTEILE. DIES ERLEICHTERT UNS DIE IDENTIFIZIERUNG UND ERMÖGLICHT SO EINE RASCHERE BEARBEITUNG.

VIELEN DANK!

/ Additional information

INCOMPLETELY FILLED SERVICE FORMS CANNOT BE PROCESSED!
 FOR GUARANTEE CLAIMS PLEASE ADD A COPY OF YOUR ORIGINAL SALES / DELIVERY RECEIPT OTHERWISE IT CANNOT BE ACCEPTED.
 FOR SPARE PART ORDERS PLEASE ADD TO THIS SERVICE FORM A COPY OF THE RESPECTIVE EXPLODED DRAWING WITH THE REQUIRED SPARE PARTS BEING MARKED CLEARLY AND UNMISTAKABLE.
 THIS HELPS US TO IDENTIFY THE REQUIRED SPARE PARTS FASTLY AND ACCELERATES THE HANDLING OF YOUR INQUIRY.

THANK YOU FOR YOUR COOPERATION!