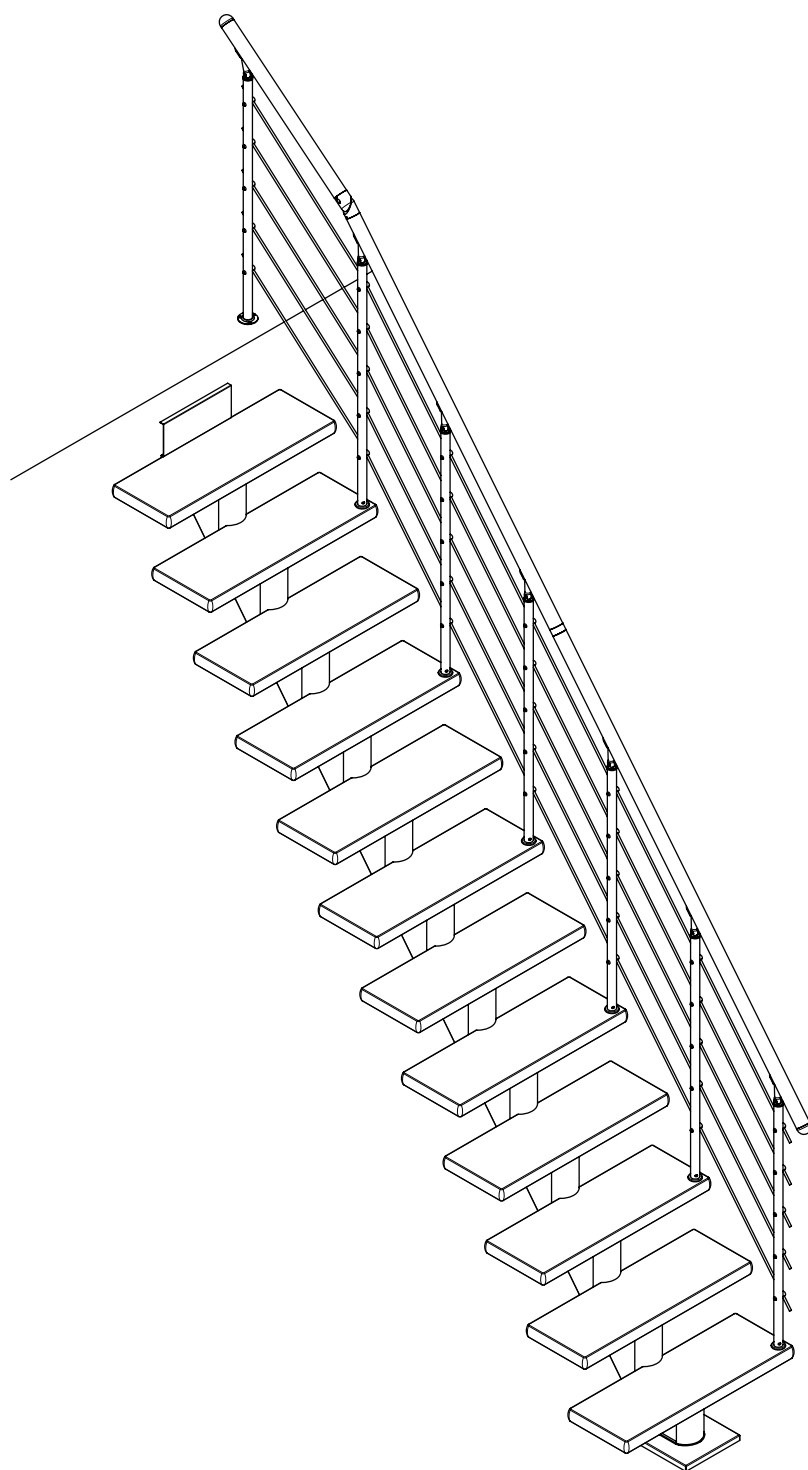
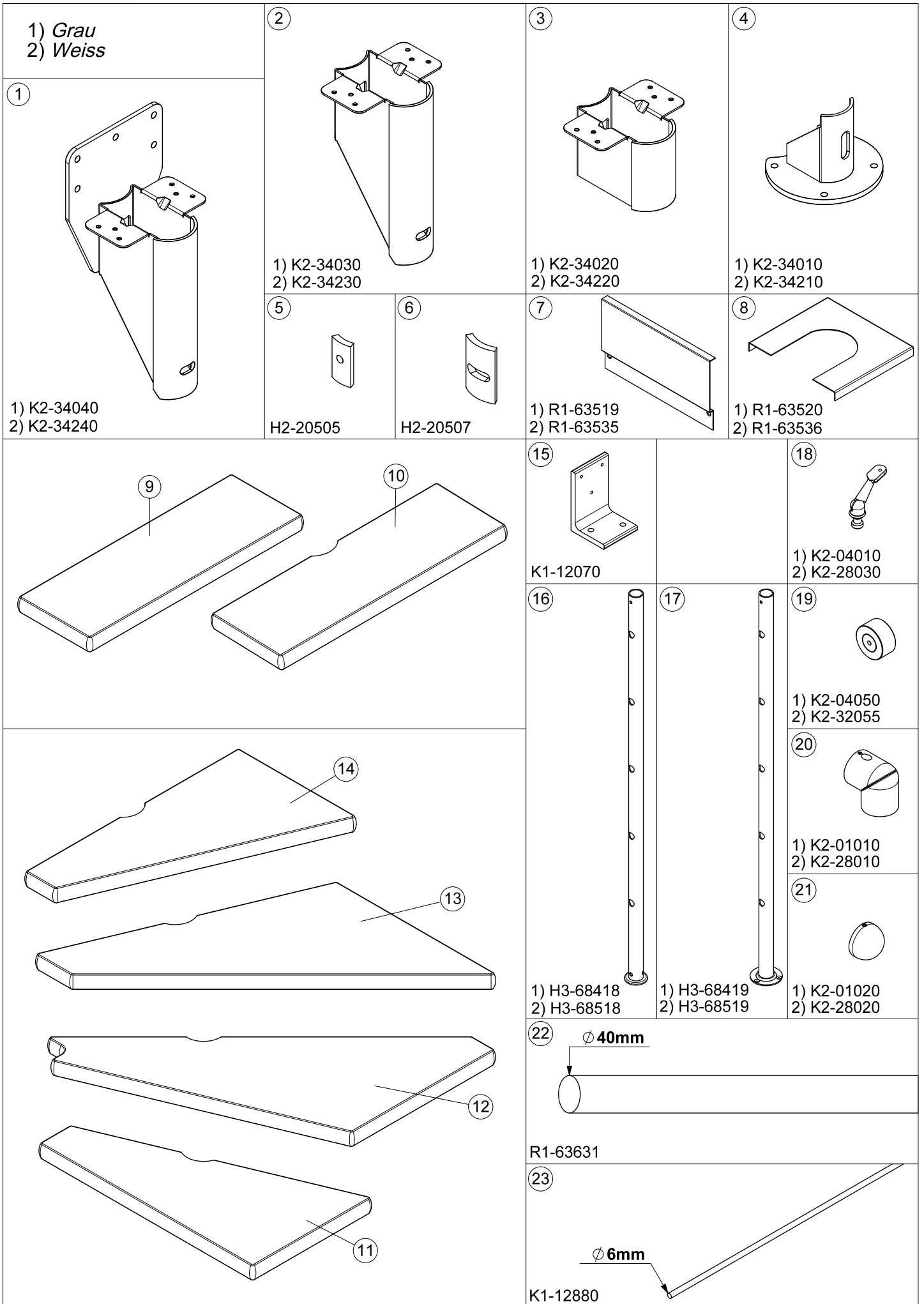



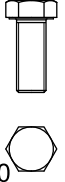
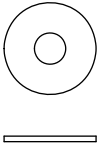
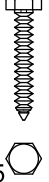












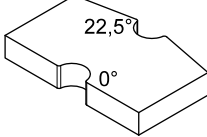
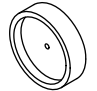


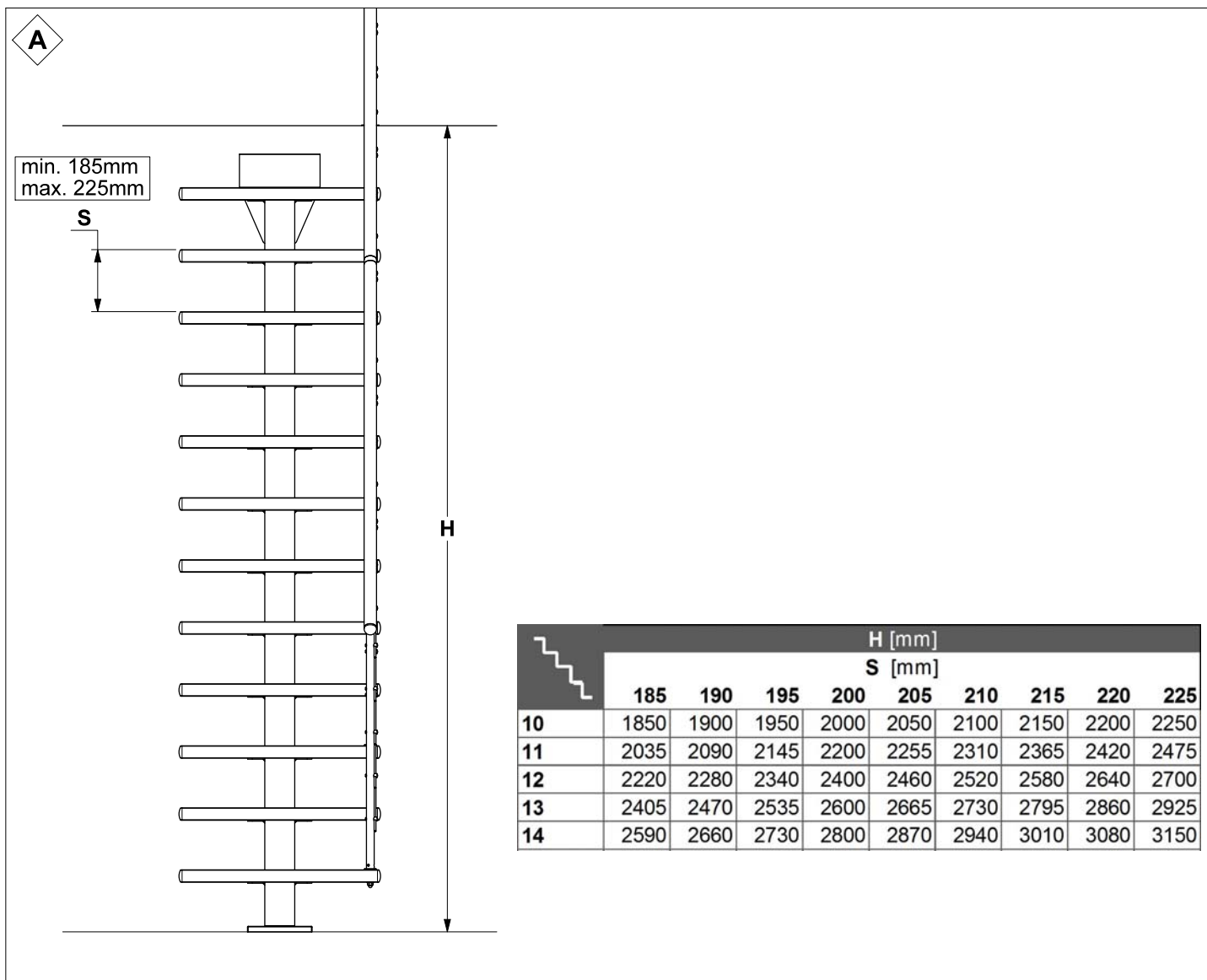
Malva

Rampe d'escalier en acier inoxydable





<p>30</p>  <p>R3-20590</p>	<p>31</p>  <p>R3-91500</p>	<p>32</p>  <p>R3-73923</p>				
<p>40</p>  <p>R1-63500 M16x40</p>	<p>41</p>  <p>K3-04053 Ø17</p>	<p>42</p>  <p>R3-91075 Ø10x60</p>	<p>43</p>  <p>R3-91290 Ø12</p>	<p>44</p>  <p>R3-91330 Ø10</p>	<p>45</p>  <p>R3-91282 Ø6</p>	<p>46</p>  <p>R3-73907 Ø4x40</p>
<p>47</p>  <p>R2-86074 M16</p>	<p>48</p>  <p>R1-63267 Ø6x35</p>	<p>49</p>  <p>R1-63610 Ø6</p>	<p>50</p>  <p>R3-91100 M10x60</p>	<p>51</p>  <p>R3-91400 M10</p>	<p>52</p>  <p>K3-05002 M6x8</p>	<p>53</p>  <p>R3-91356 Ø4x30</p>
<p>54</p>  <p>R2-40240 M6x18</p>						
<p>60</p>  <p>H3-35920</p>	<p>61</p>  <p>R1-63624</p>					



Contrôlez impérativement l'intégralité et la qualité de la livraison avant (!) le montage.
Le montage de l'escalier s'effectue de haut en bas.

Chaque élément de marche peut être réglé en hauteur jusqu'à 4 cm. La hauteur des marches peut être ajustée de 18,5 à 21,5 cm.

Avant de commencer le montage, il faut calculer la dénivellée précise par marche. A ces fins, on divise la hauteur d'étage (plancher supérieur à plancher supérieur) par le nombre de dénivellées.
Nombre de dénivellées = nombre de marches + 1.

Exemple:
Hauteur d'étage de plancher à plancher = 273 cm
Dénivellées (11 marches + 1) = 12
ou (12 marches + 1) = 13.

Assemblage des éléments

Depuis le bord supérieur du plancher d'étage, mesurez la hauteur de degré calculée, plus une épaisseur de marche. Ceci correspond à la hauteur de montage du bord supérieur du support de marche de l'élément supérieur (Fig. 1)

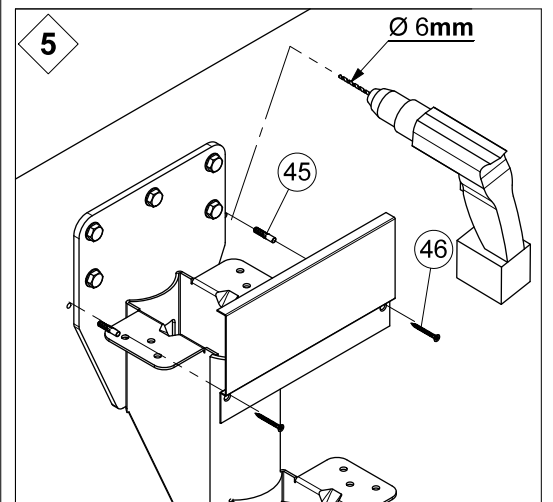
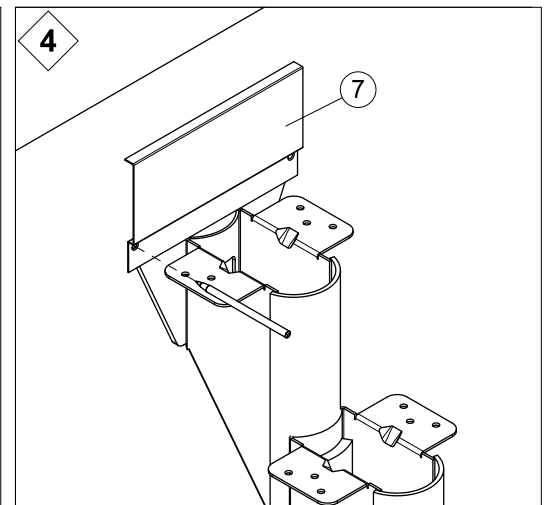
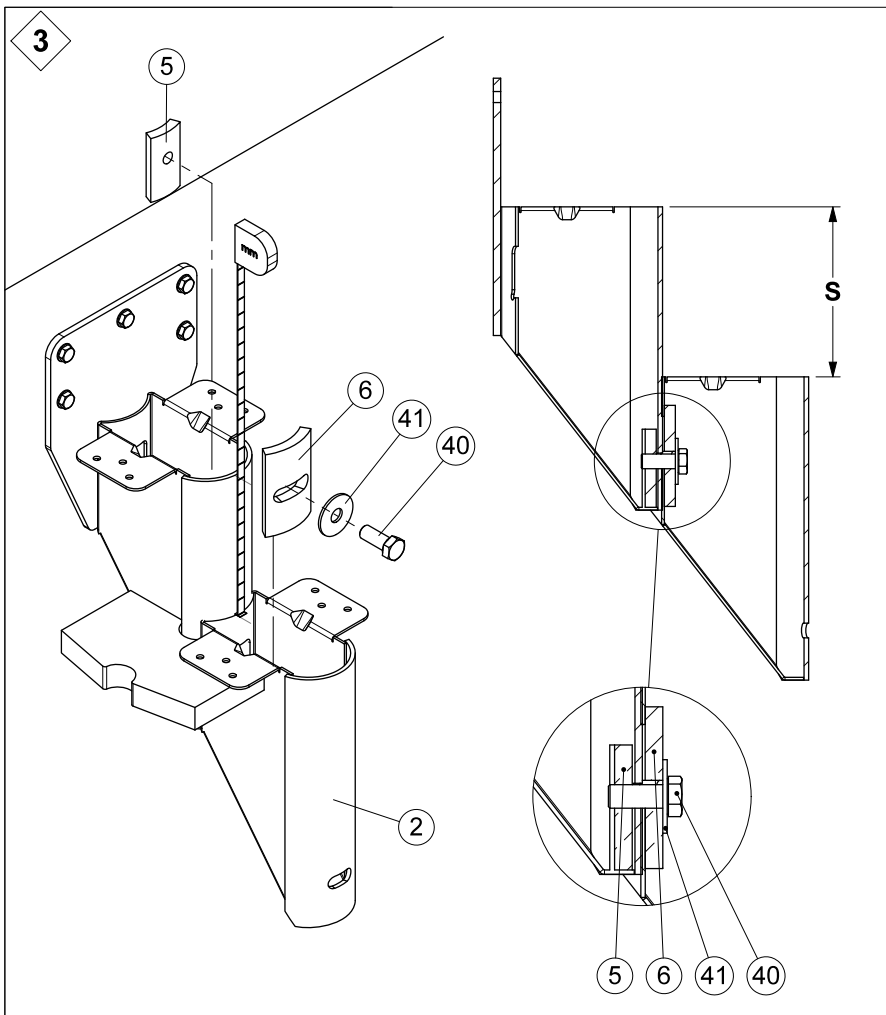
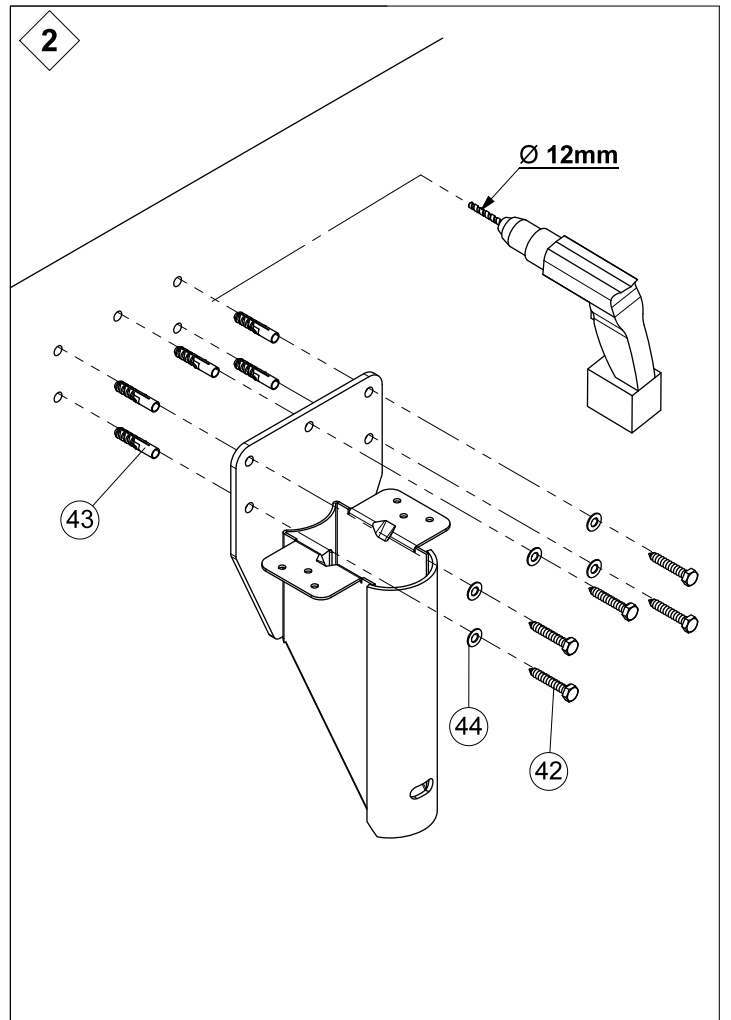
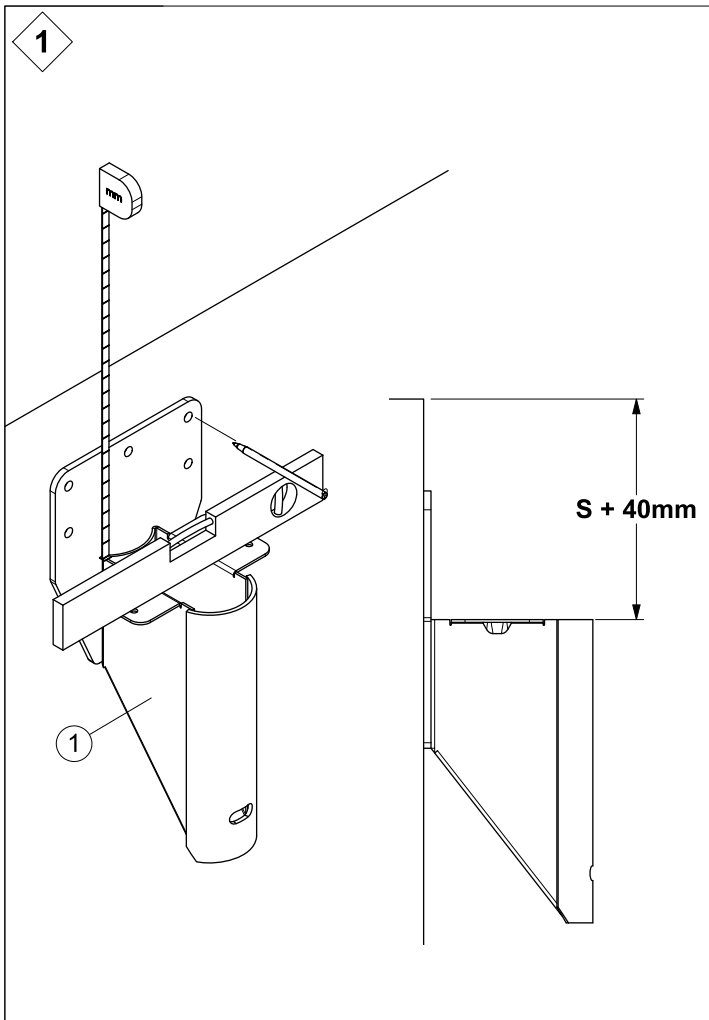
Fixez l'élément supérieur à l'aide de chevilles (A) et de vis à clé de 8 mm (C) pour les plafonds en béton, et à l'aide de vis à clé de 8 mm pour les solives en bois. Places respectivement une rondelle entre la vis à clé et l'élément supérieur (B/ diamètre extérieur 22 mm).

Fixez l'élément supérieur à l'aide de chevilles (A) et de vis à clé de 8 mm (C) pour les plafonds en béton, et à l'aide de vis à clé de 8 mm pour les solives en bois. Places respectivement une rondelle entre la vis à clé et l'élément supérieur (B/diamètre extérieur 22 mm).

Avant le serrage définitif, alignez l'élément à l'aide d'un niveau à bille dans les deux sens de sorte à être parfaitement de niveau, puis bloquez les vis.

Les éléments centraux suivants sont alors montés de haut en bas. Respectez exactement la hauteur de degré calculée auparavant (idéalement, utilisez une latte de la longueur exacte de votre hauteur de degré). Lorsque la hauteur de degré se situe entre 18,5 et 20,0 cm, le mors de serrage (6) doit être tournée pour le montage de sorte que le trou soit orienté vers le haut. Si la hauteur de degré se situe entre 22,0 et 22,5 cm, le trou doit être orienté vers le bas. Le bon serrage des éléments est primordial. La rondelle élastique bombée (41) doit être insérée entre le mors de serrage (6) et la vis (40).

Alignez les éléments de marches en fonction de l'orientation souhaitée de la volée. Utilisez à cet effet un gabarit de montage (60) (Figure 6 / 7).

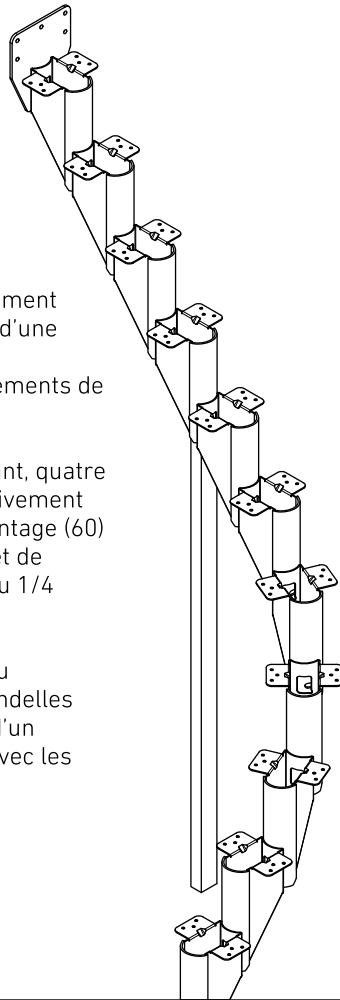


6

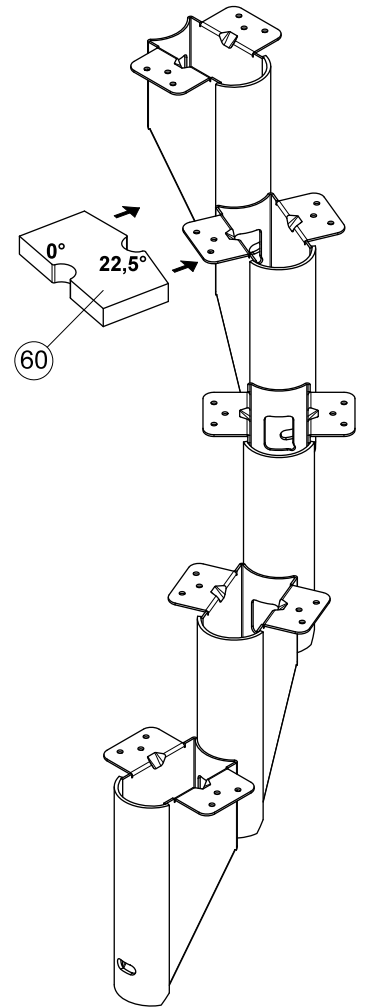
Les éléments de marches montés et librement suspendus doivent être soutenus à l'aide d'une planche ou d'une latte.
Veuillez également veiller à ce que les éléments de marches restent alignés à l'horizontale !

Si l'escalier est monté avec un 1/4 tournant, quatre éléments doivent être tournés de respectivement $22,5^\circ$. Utilisez à cet effet le gabarit de montage (60) fourni. La polyvalence de l'escalier permet de définir des volées personnalisées jusqu'au 1/4 tournant.

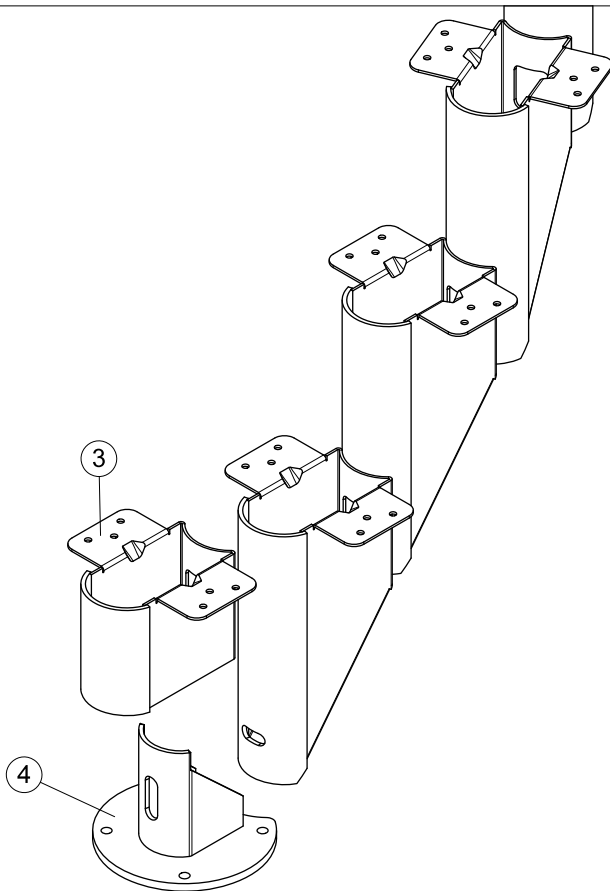
L'élément de sol est aligné (4), puis fixé au plancher à l'aide des vis à clé (42), des rondelles (44) et des chevilles (43). Lorsqu'il s'agit d'un plancher en bois, l'élément n'est fixé qu'avec les vis à clé (42) et les rondelles (44)



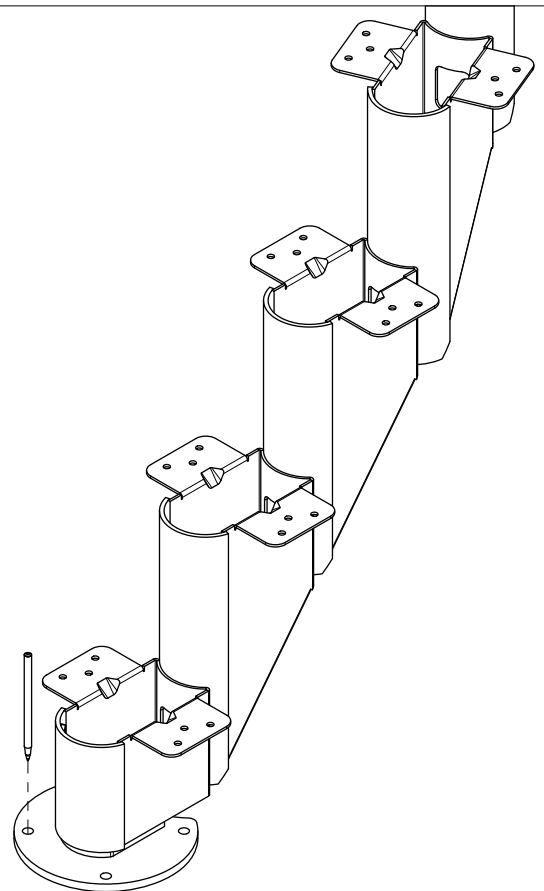
7

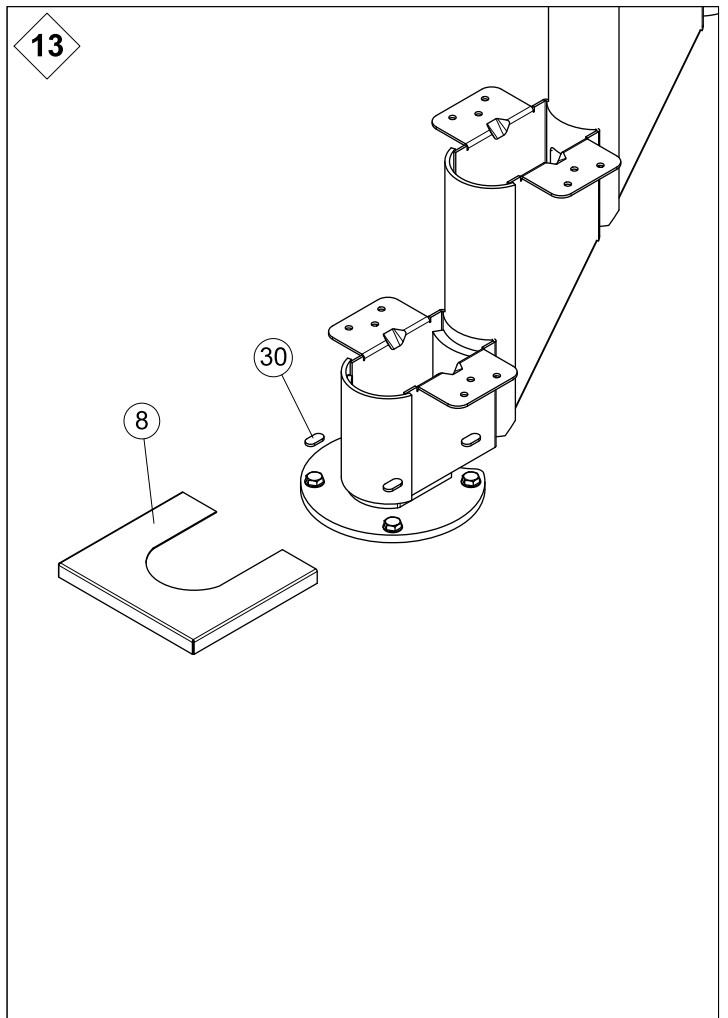
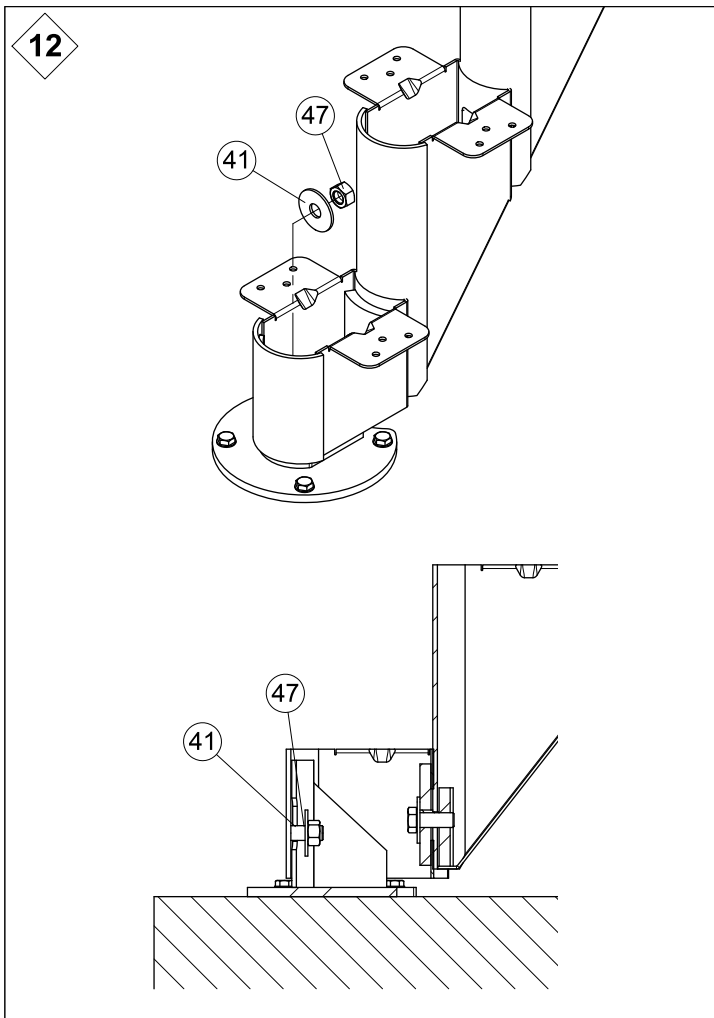
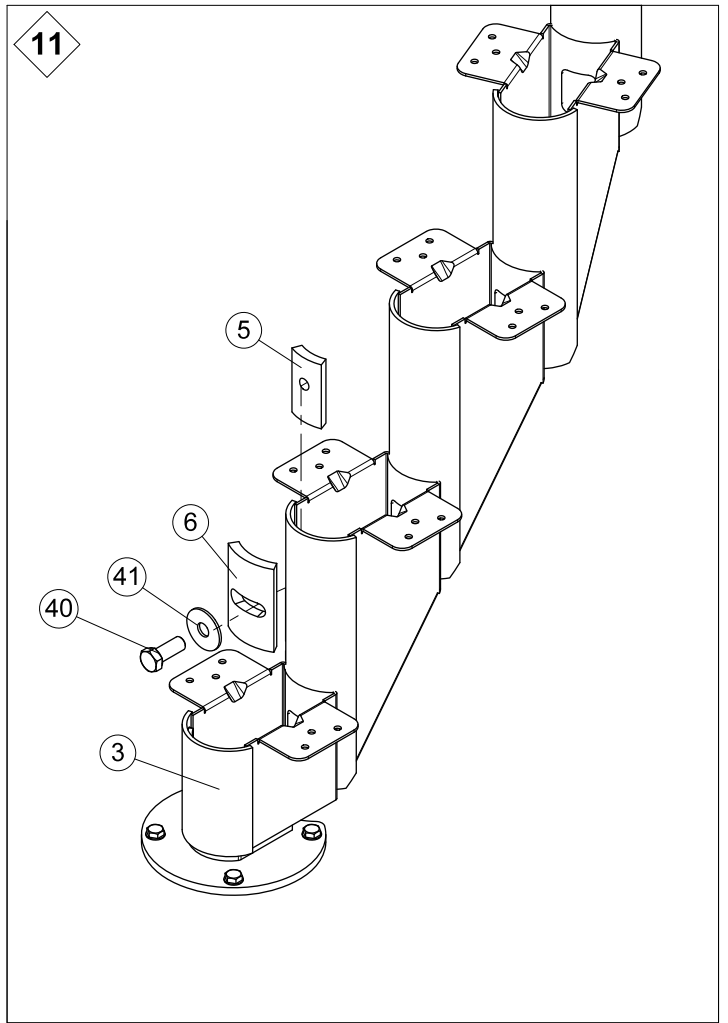
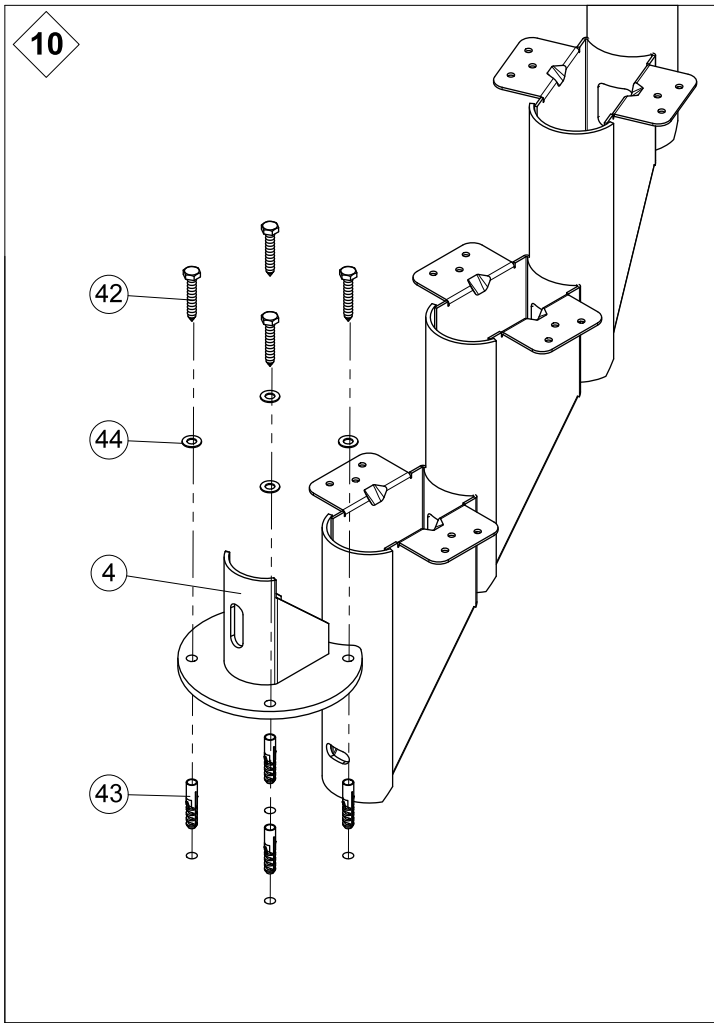


8



9



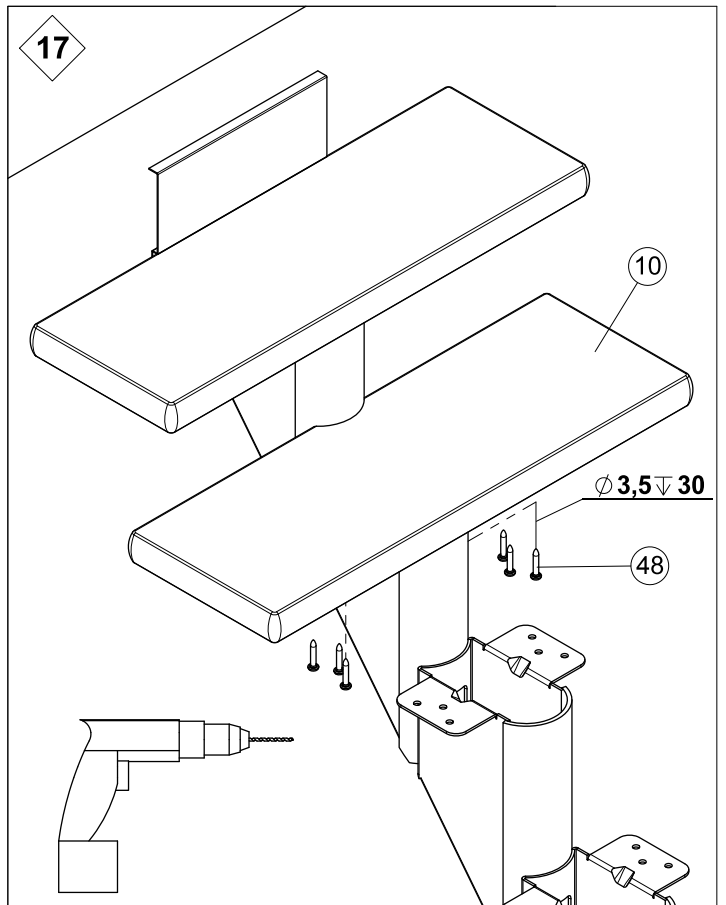
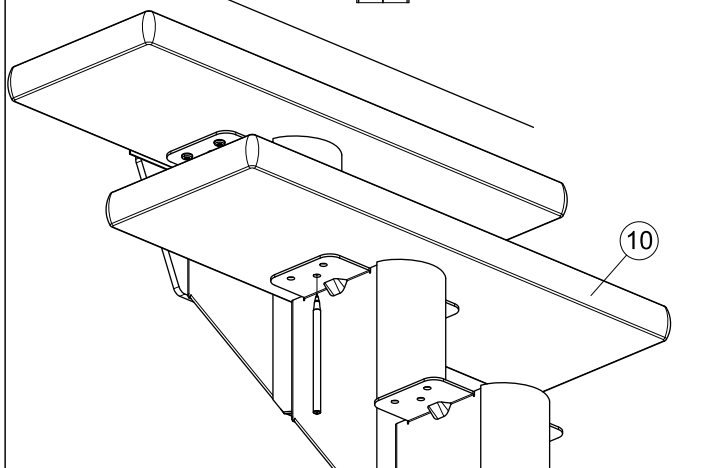
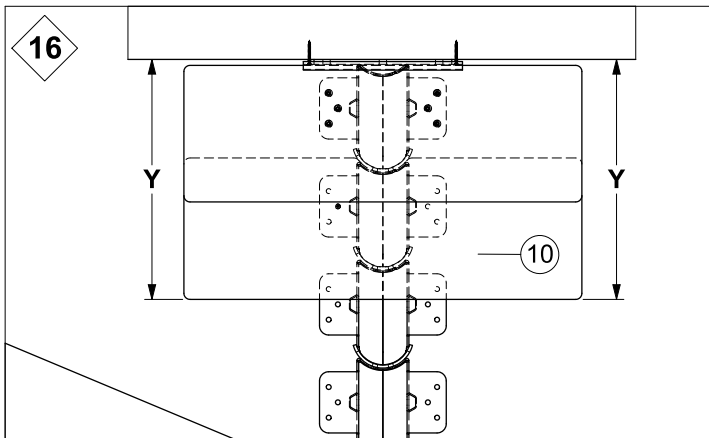
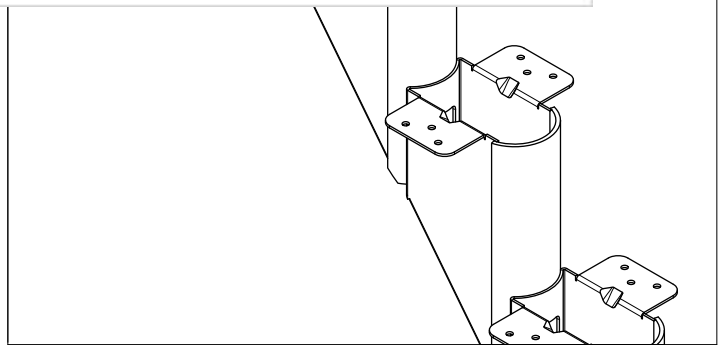
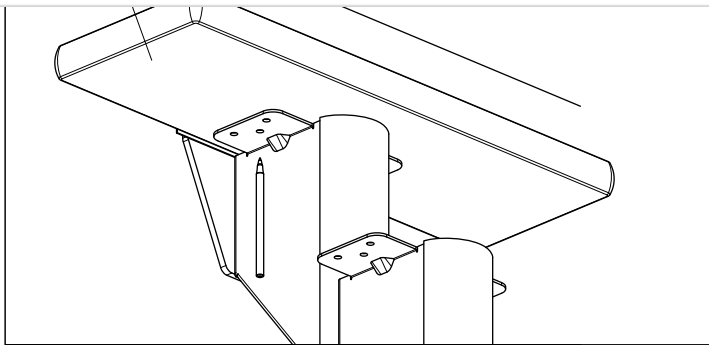
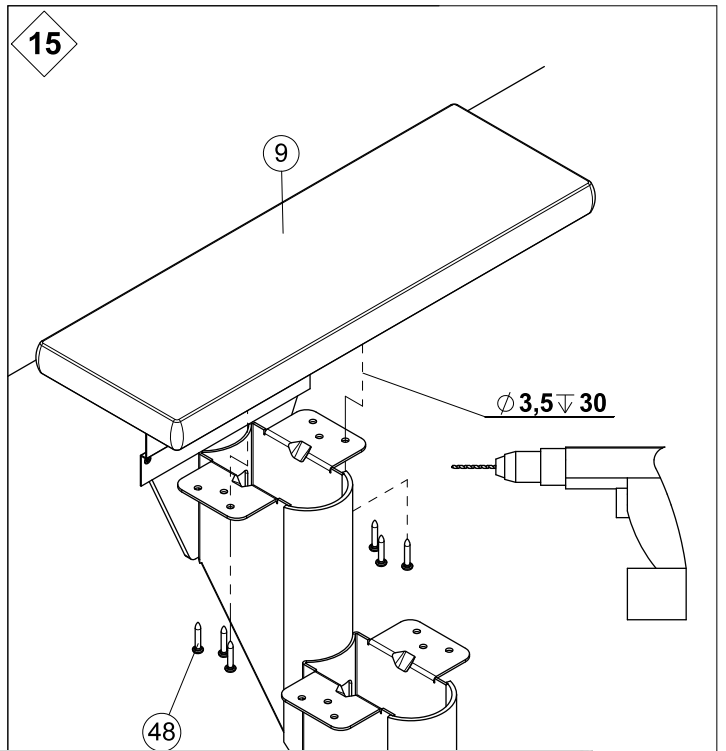
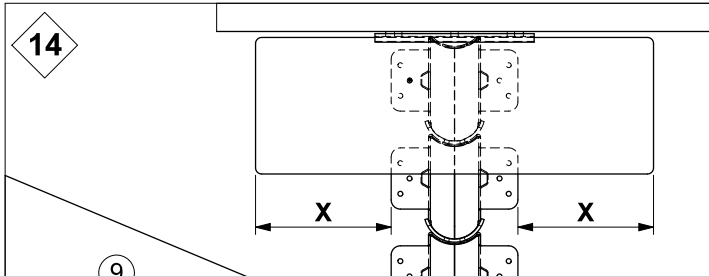


Montage des marches

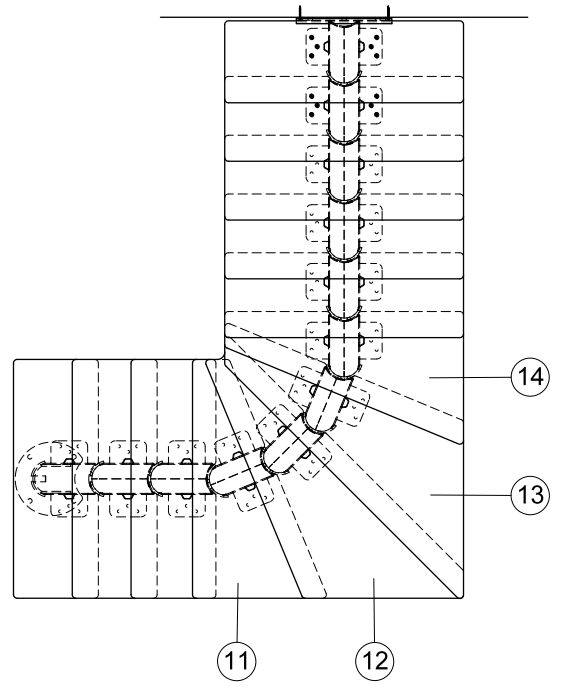
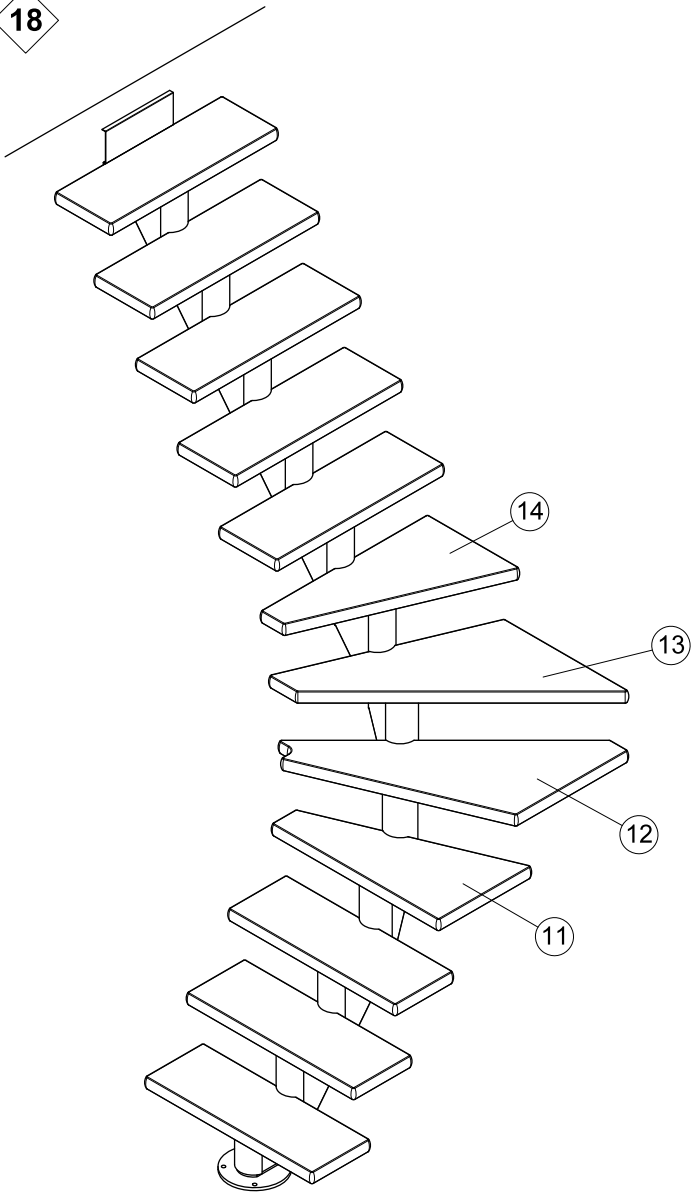
Avant la pose des marches, contrôlez impérativement si tous les assemblages vissés de la structure portante sont correctement serrés ! Les marches en bois sont attachées avec les vis fournies (48).

Posez à cet effet les marches sur les supports de marches en alternant, puis marquez les trous de perçage par le bas. Attention, les marches doivent être posées bien à plat sur les supports. Les Figures 5 et 6 décrivent en détail comment procéder à cet effet. Après avoir marqué les marches, percez sur une profondeur de 30 mm à l'aide d'un foret de 3,5 mm.

L'aperçu marche à figura 18 montre les étapes car elles doivent être montées dans le tour.



18



19

