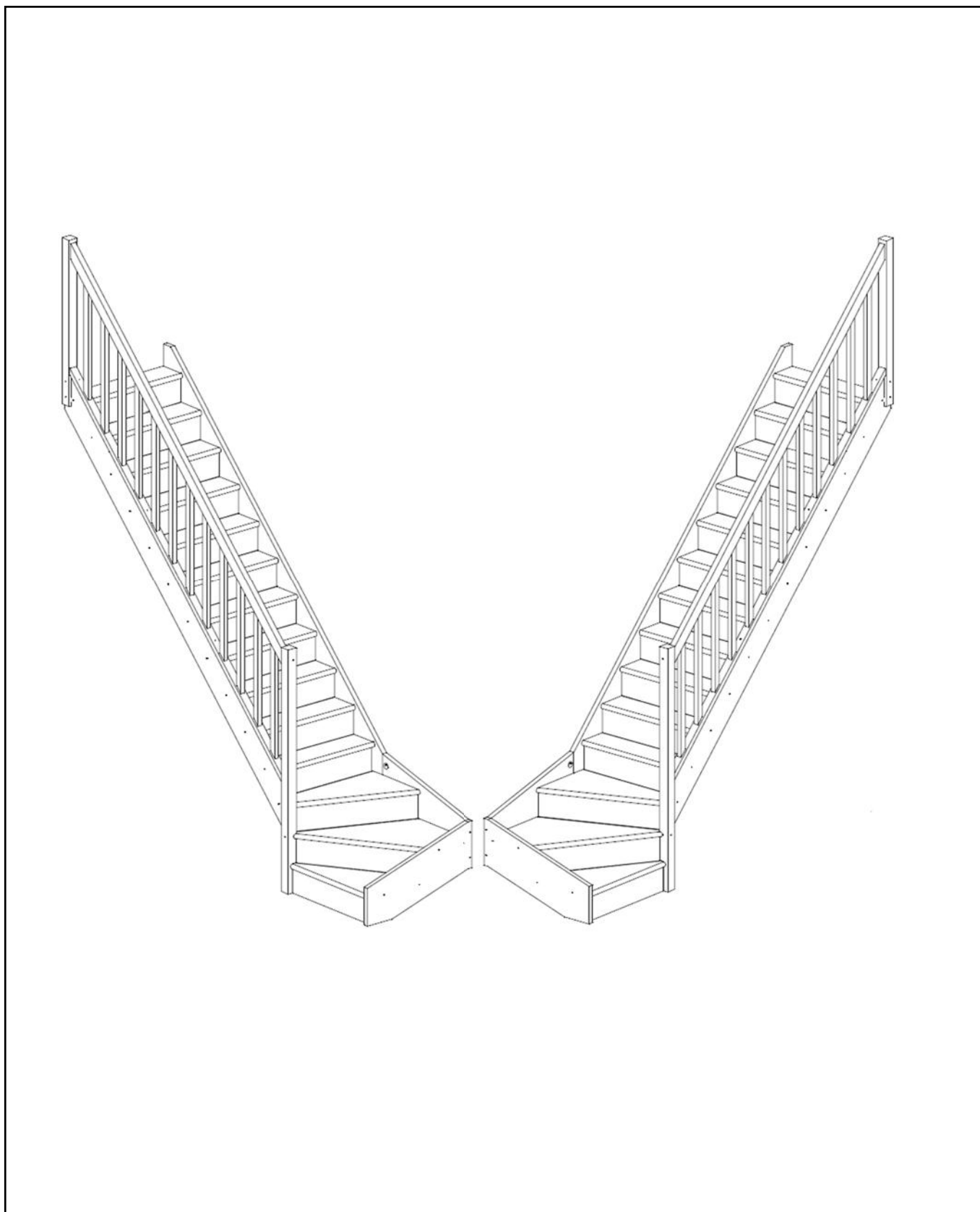
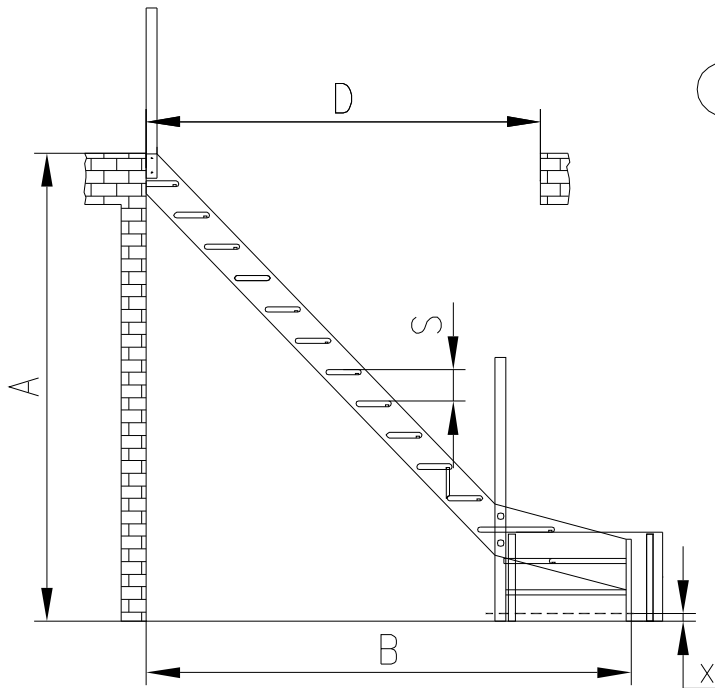



Elenie 1/4 tournant - Avec des lisses en tubes d'acier inox

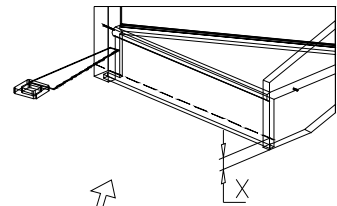


1a




I.

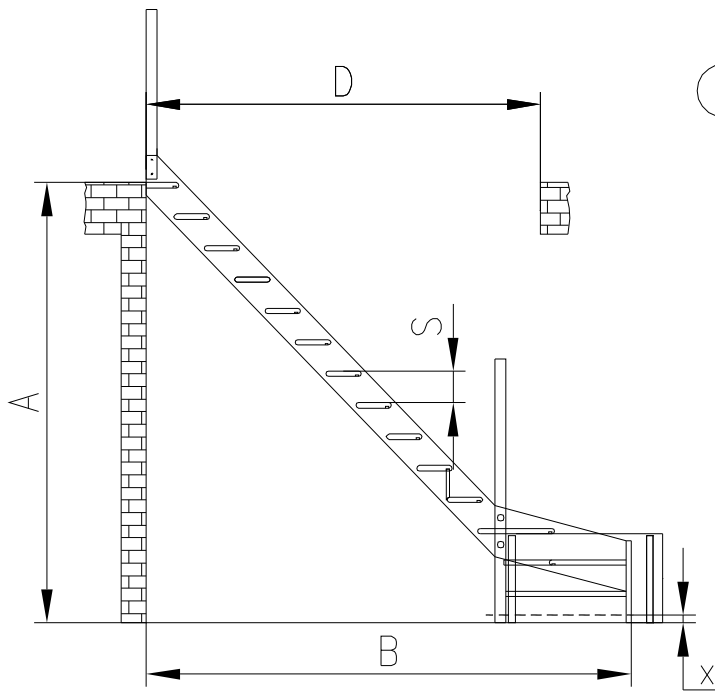
	A /cm/	B /cm/	S /cm/	D /cm/
14/15	280,5	286,5	18,7	260
15/16	299,5	304,5	18,7	260
16/17	318	322,5	18,7	260




II.

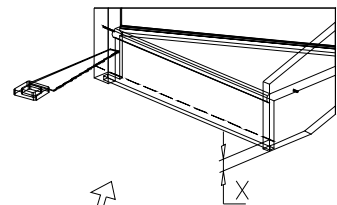
	X /cm/
14	280,5-A
15	299,5-A
16	318-A

1b




I.

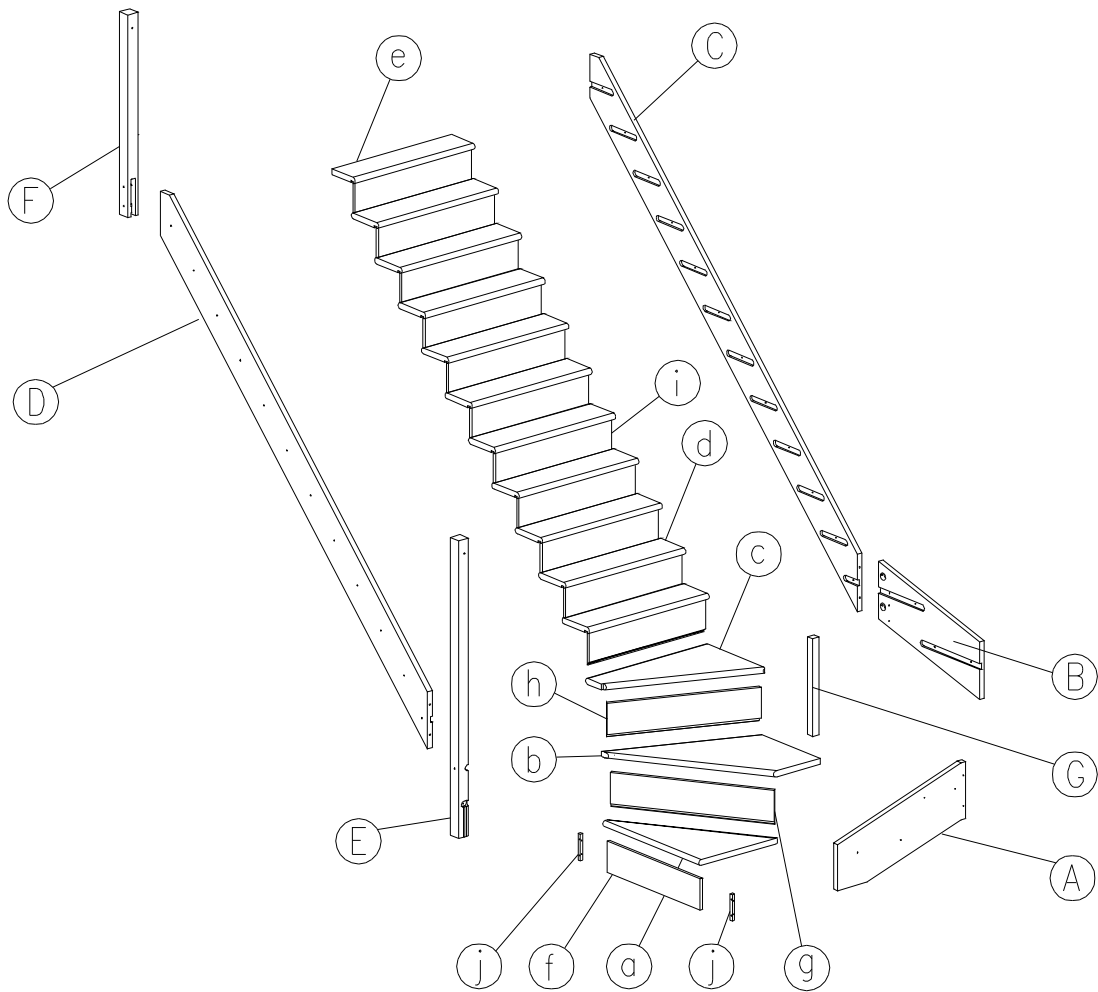
	A /cm/	B /cm/	S /cm/	D /cm/
14/14	262	286,5	18,7	260
15/15	280,5	304,5	18,7	260
16/16	299,5	322,5	18,7	260













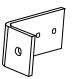








II.

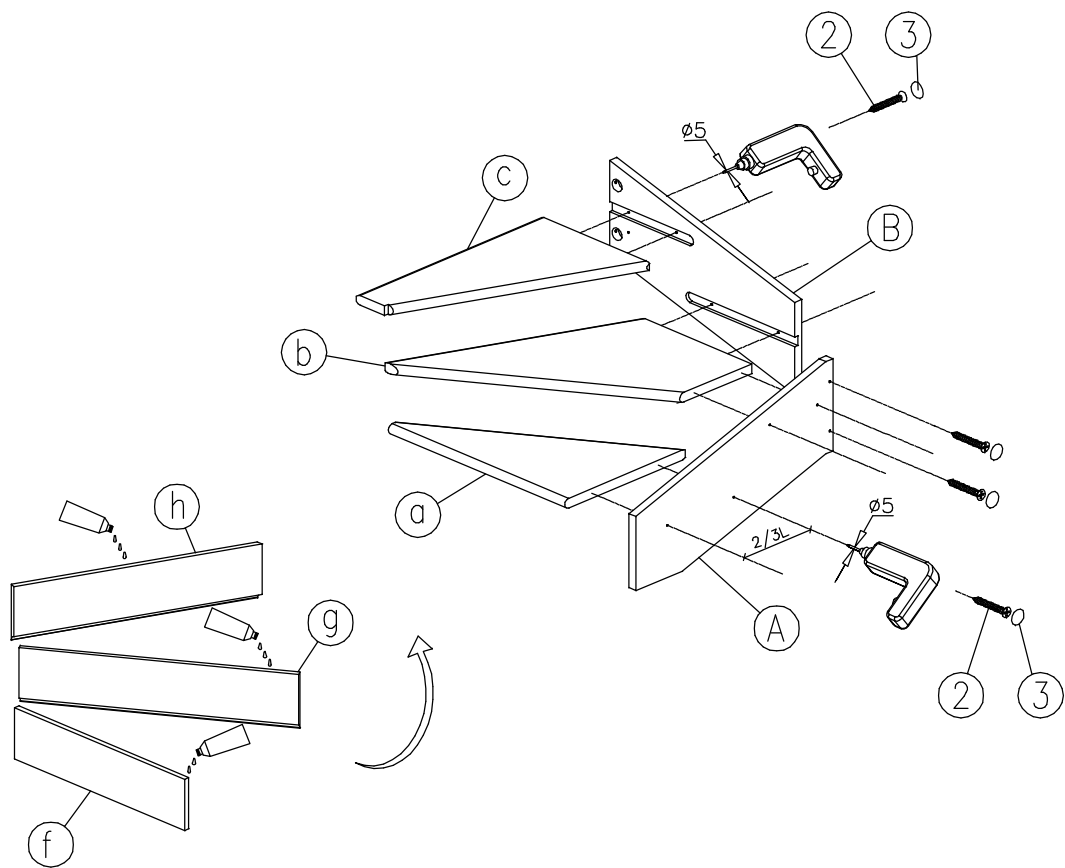
	X /cm/
14	262-A
15	280,5-A
16	299,5-A

2

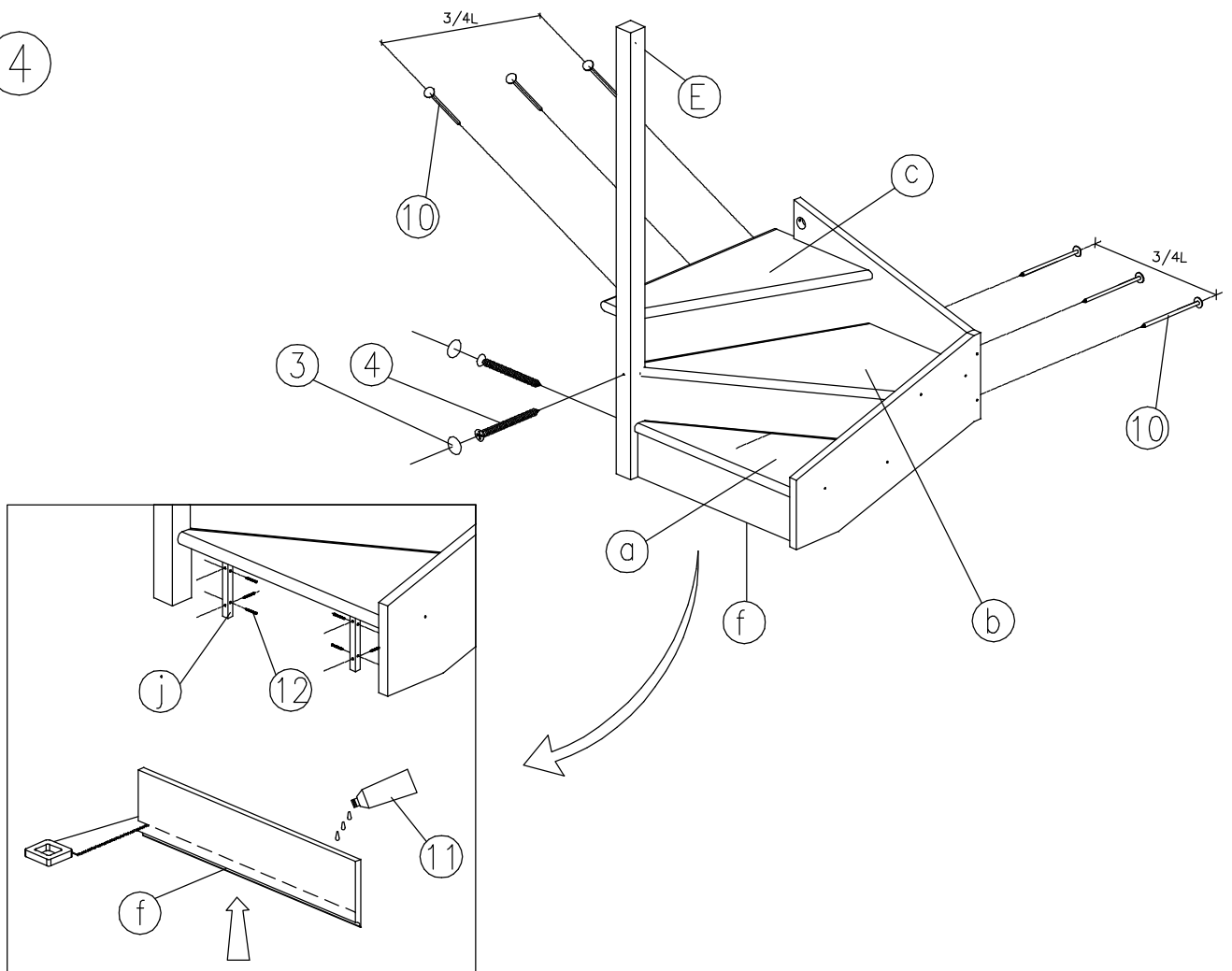


①  x2	②  x36	③  x42	④  x2	⑤  x4	⑥  x4	⑦  x4	⑧  x4
⑨  x4	⑩  x45	⑪  x1	⑫  x8	⑬  x2	⑭  x4	⑮  x2	⑯  x2
⑰  x1	⑱  x1	⑲  x1					

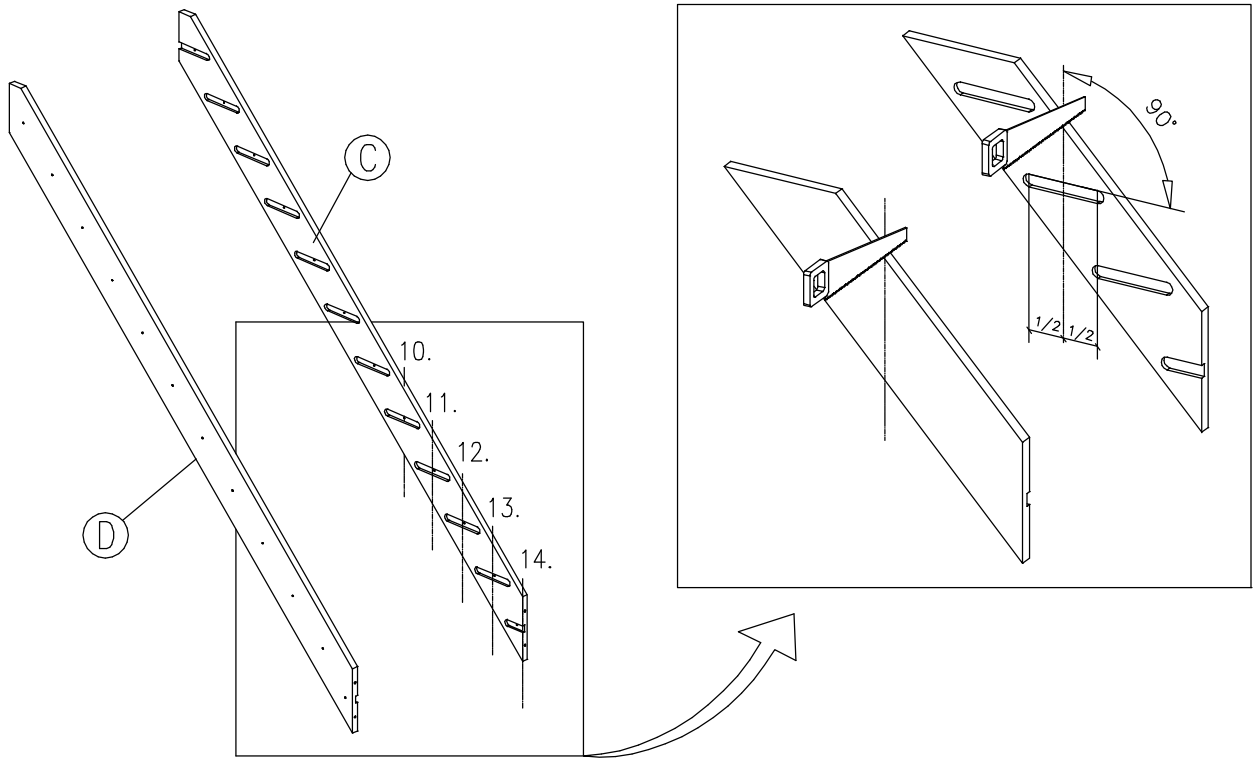
3



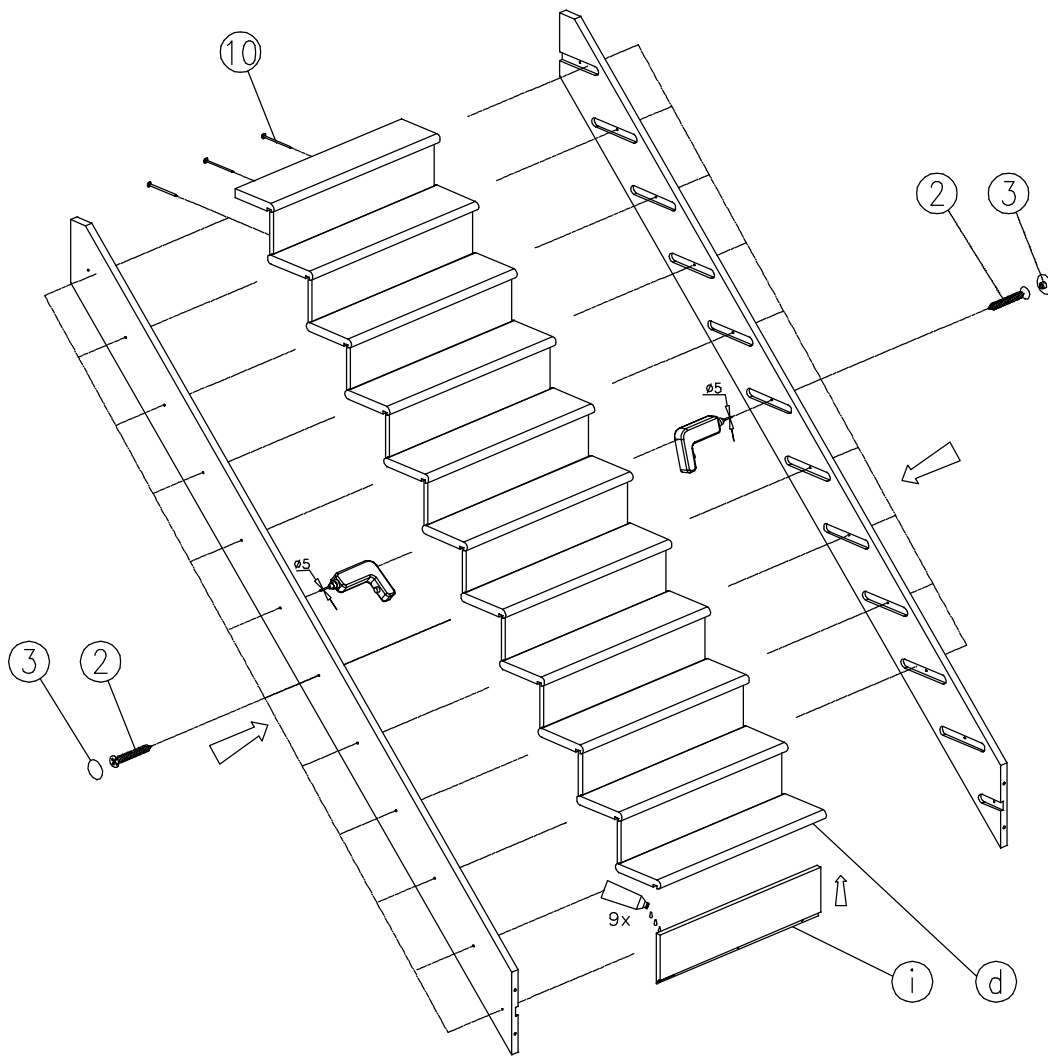
4



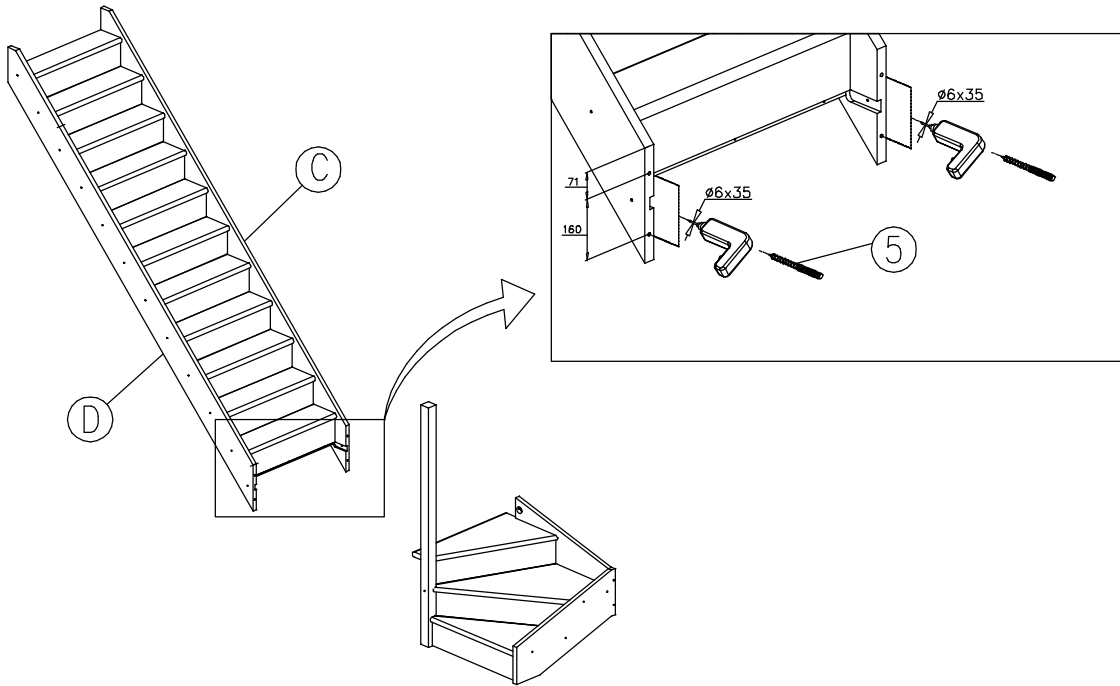
5



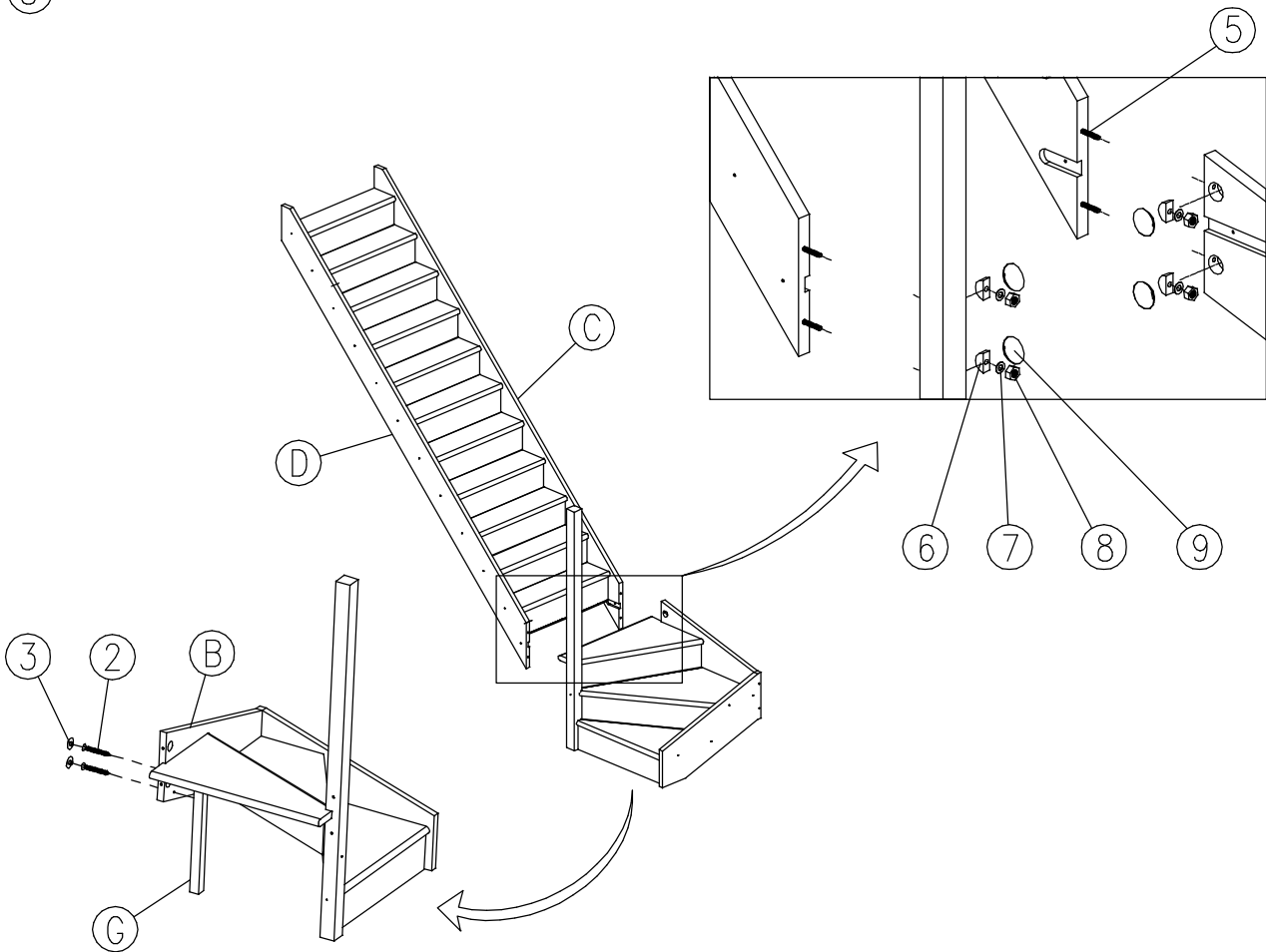
6



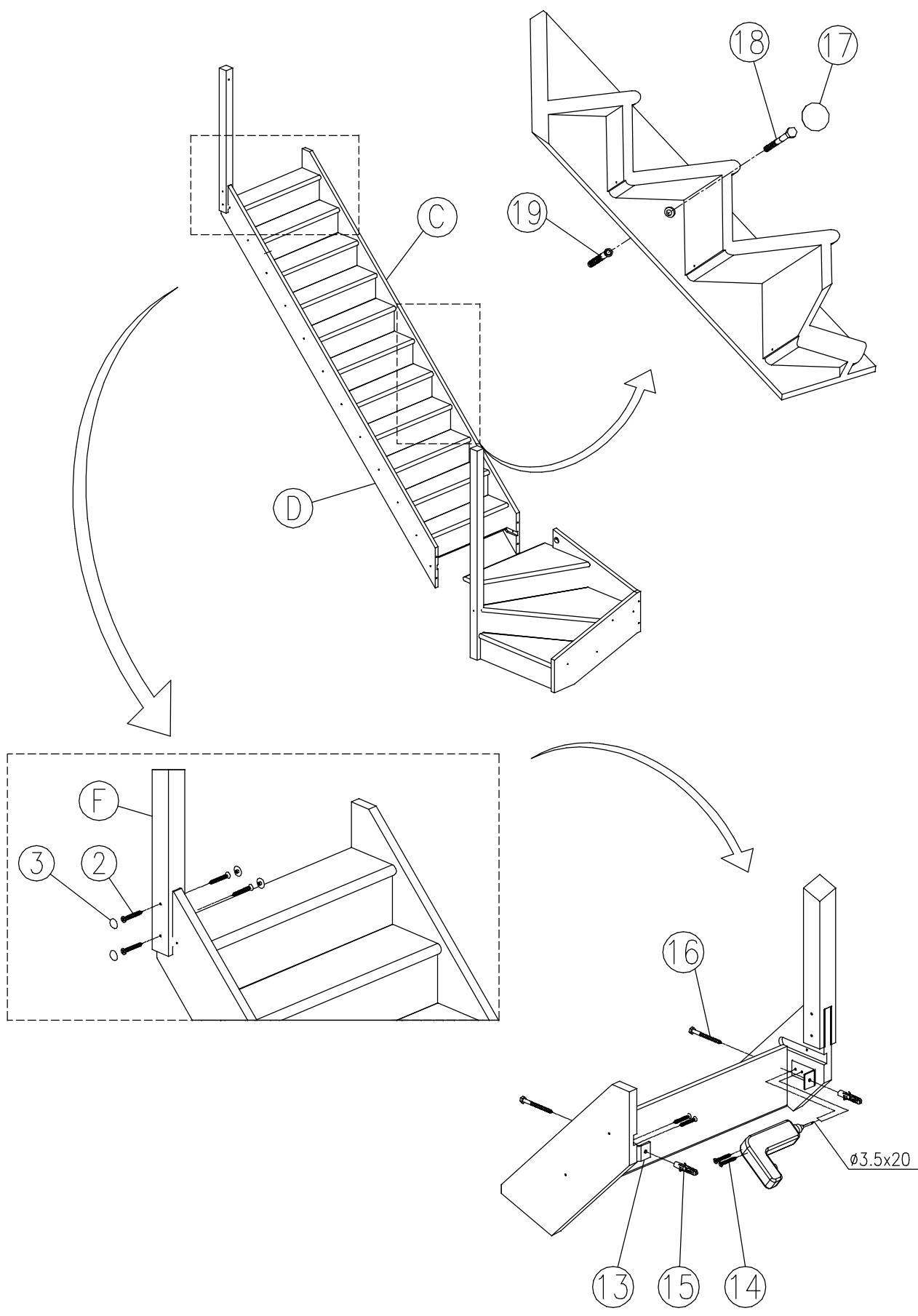
7



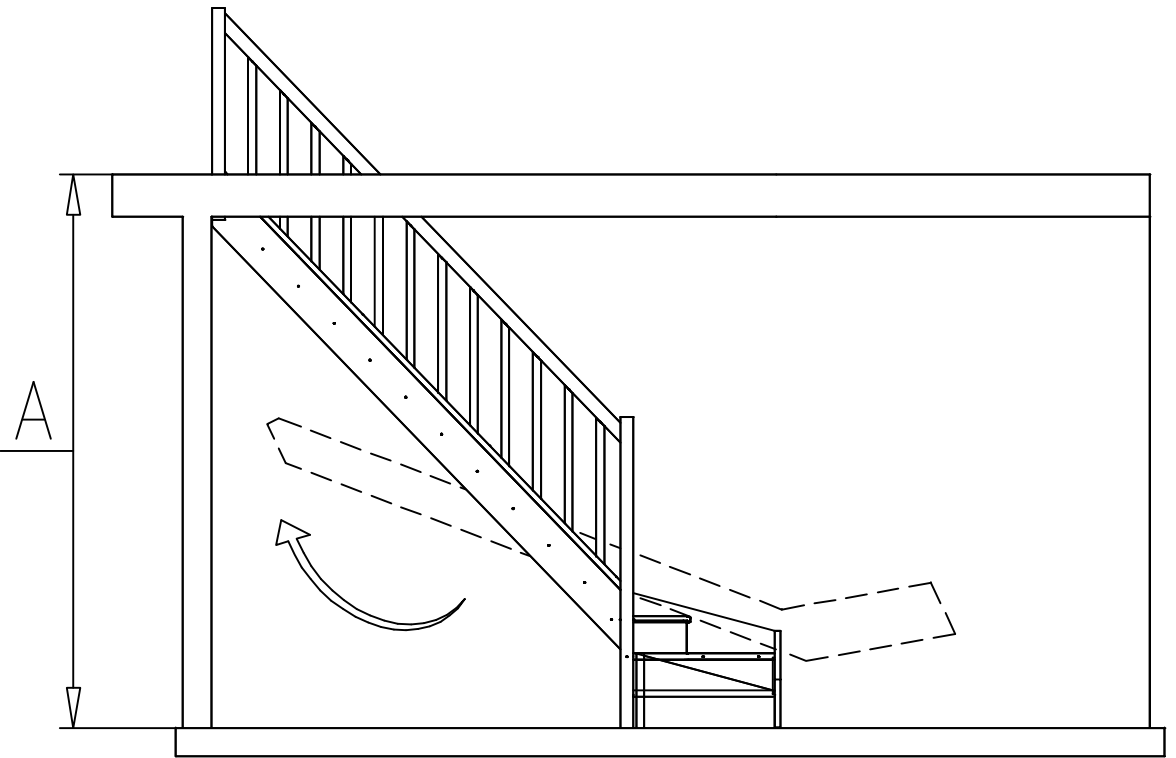
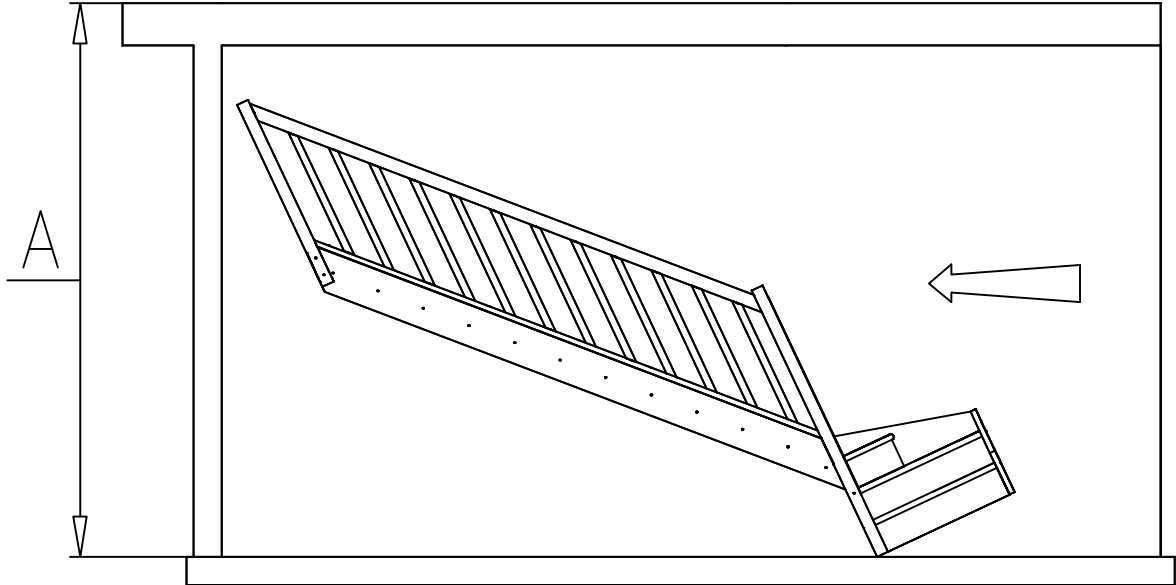
8

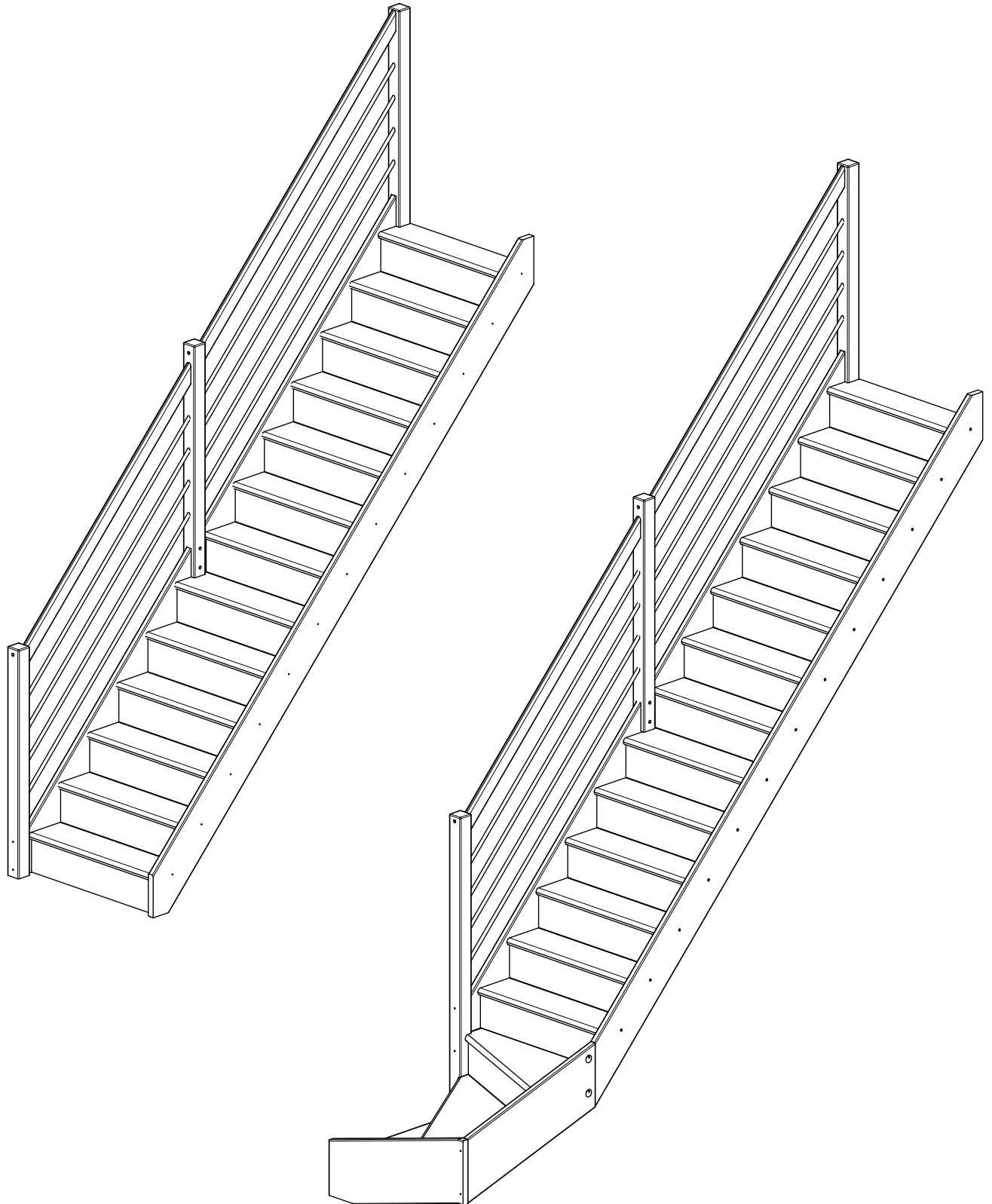


9

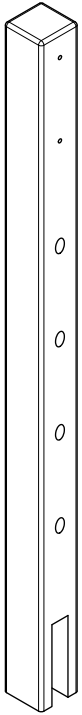


10



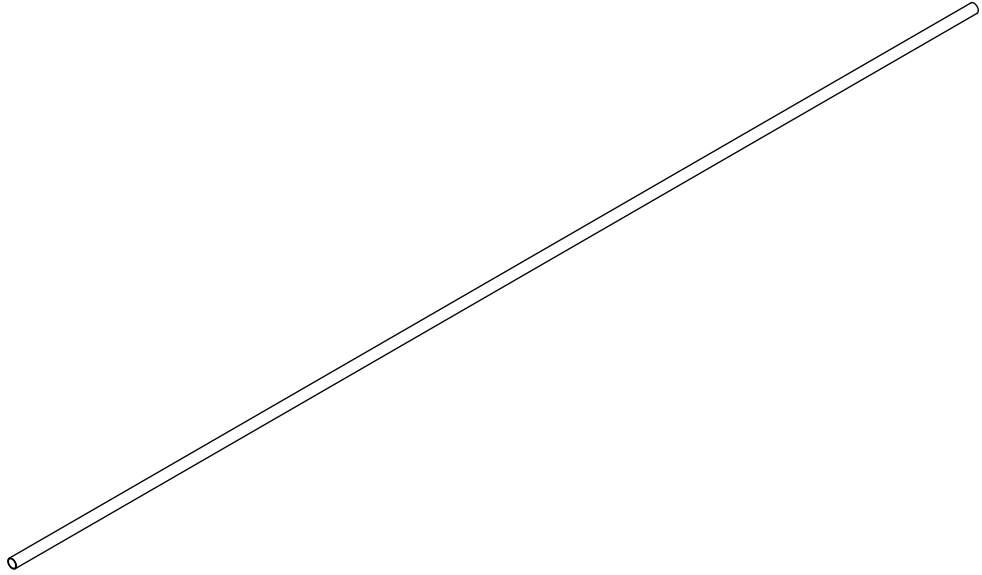


10



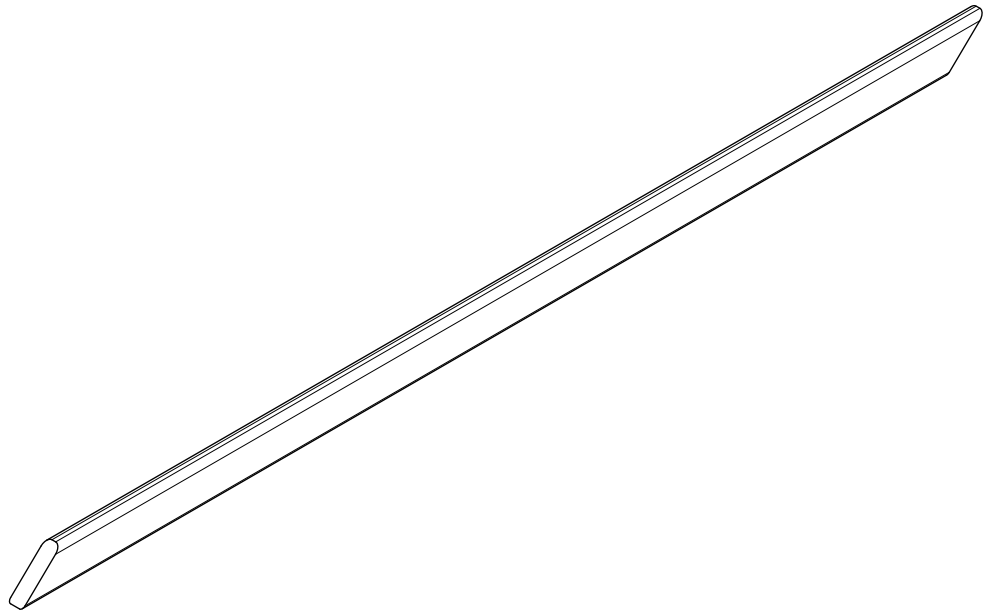
x 1

11



x 8
K1-18500

12



x 2

20



x 4
R3-72160
Ø 5 mm

21



x 4
R3-72110
Ø 5 x 50 mm

22

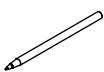
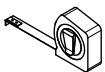
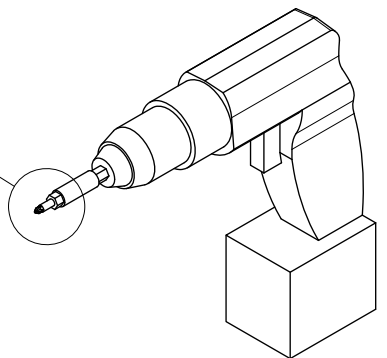
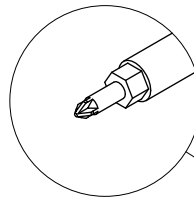
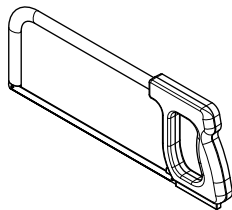
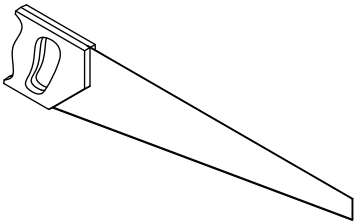


x 4
R1-63262
Ø 6 x 120 mm

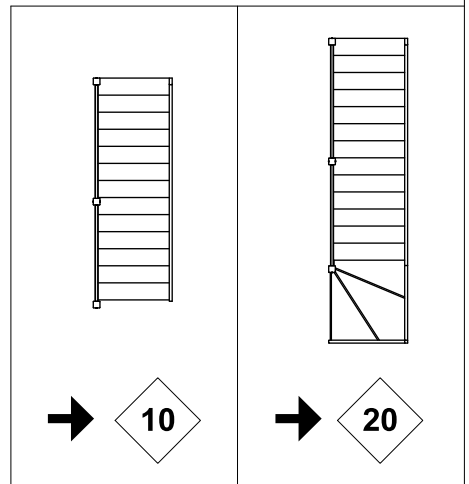
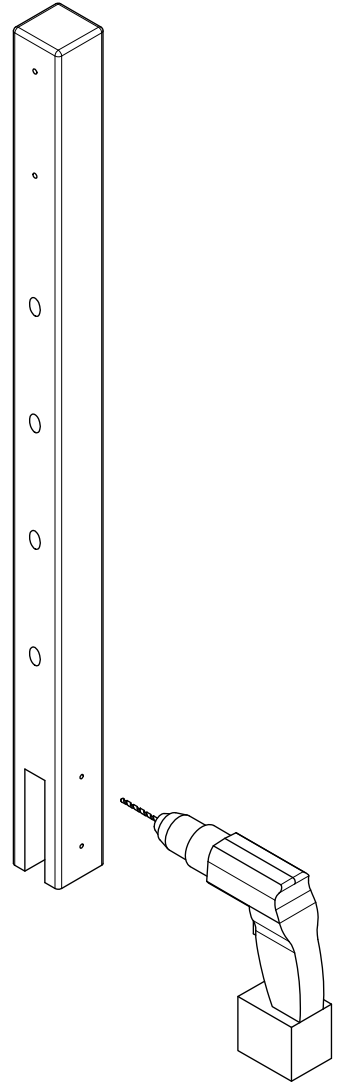
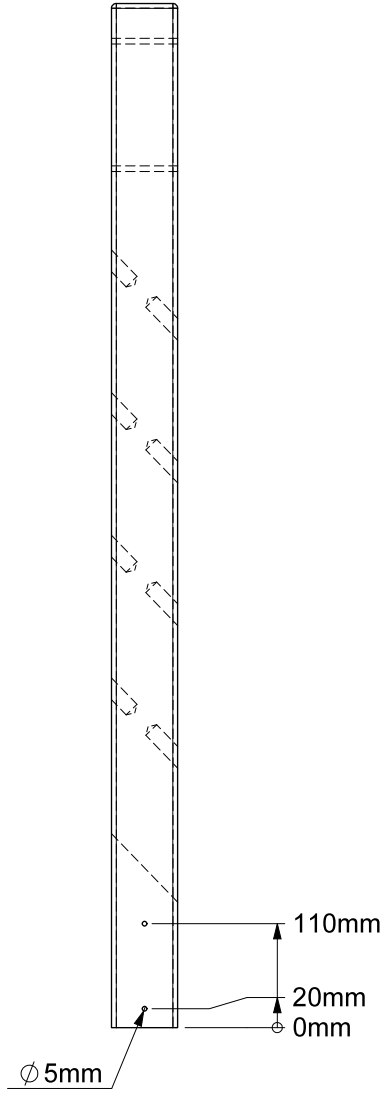
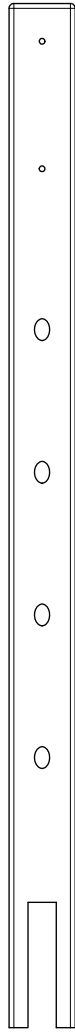
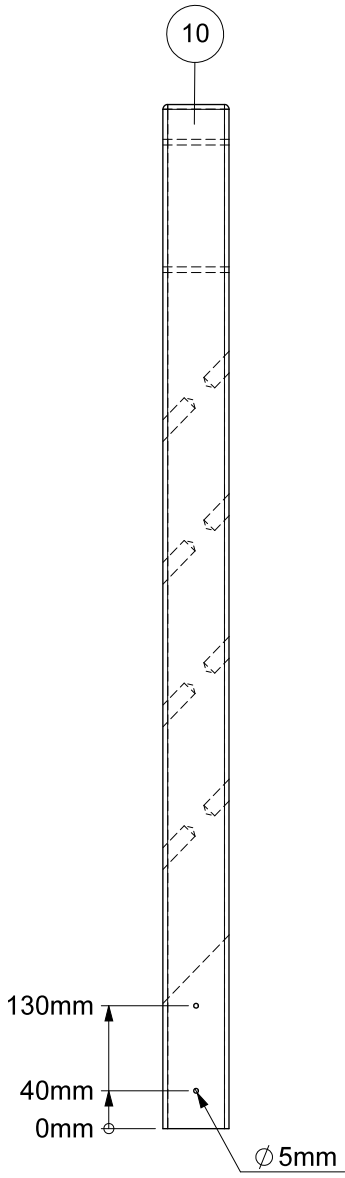
23



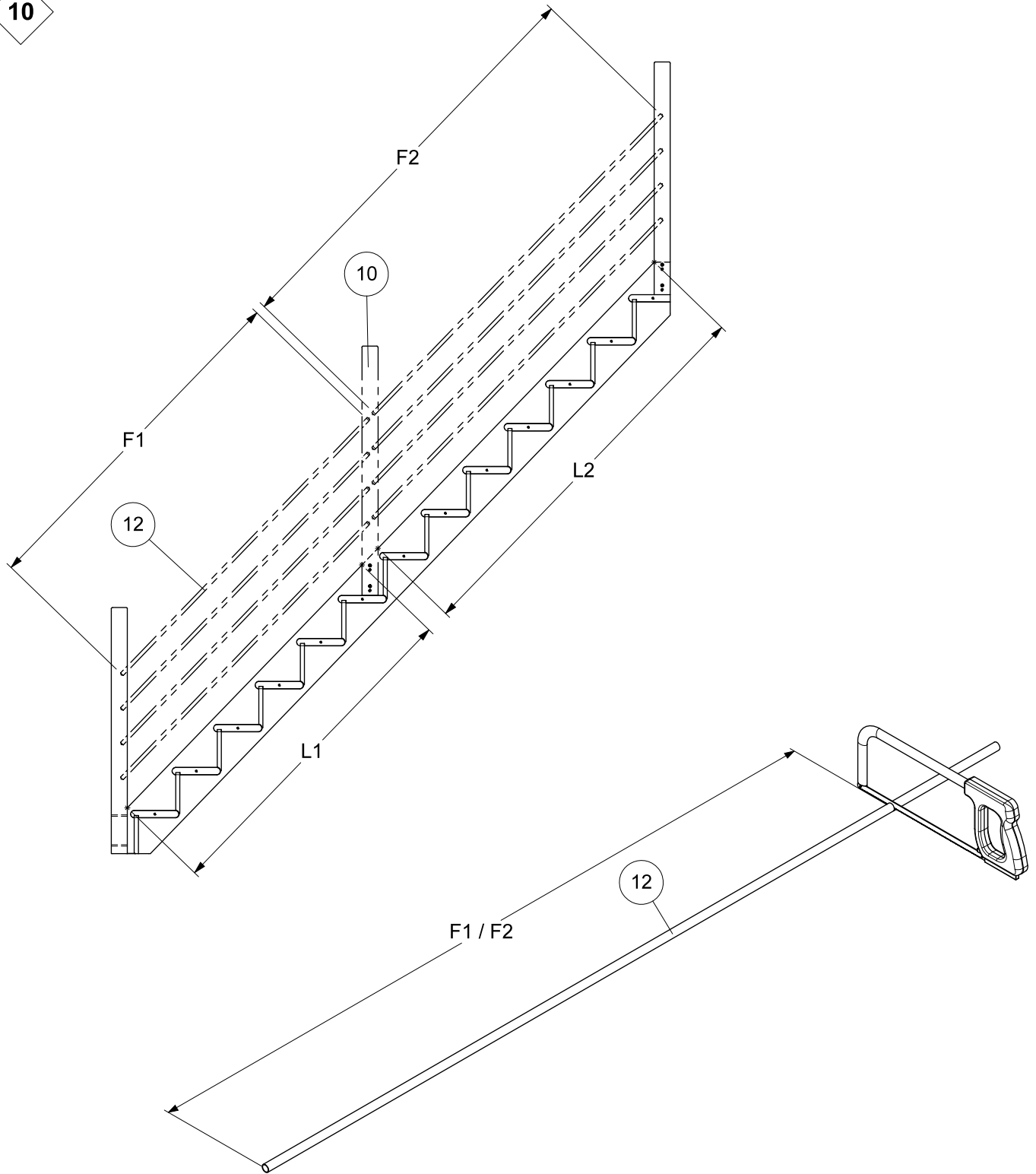
x 4
R3-72165
Ø 6 mm




1



10




12

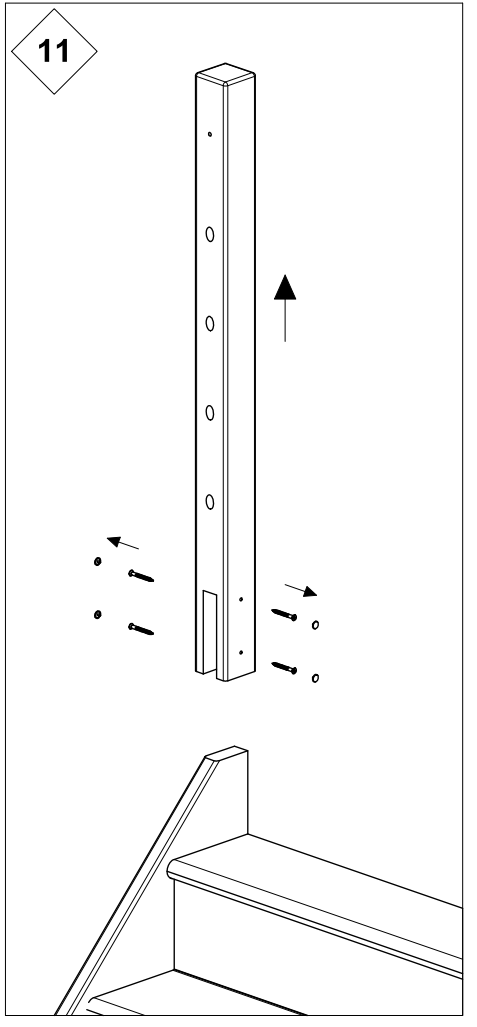
	F1 = F2
	mm
14	1799
12	1539
10	1279
8	1019

12

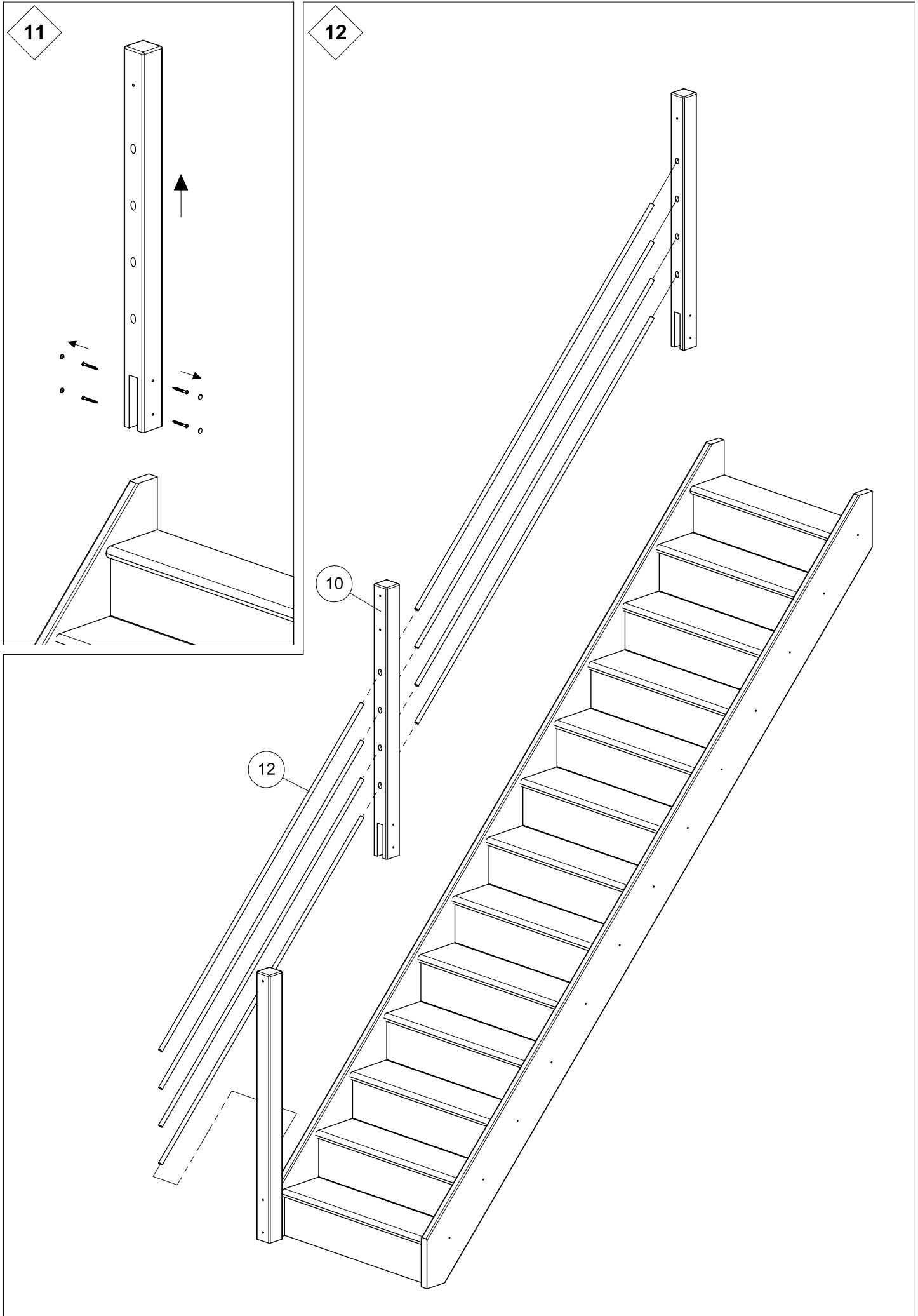
12

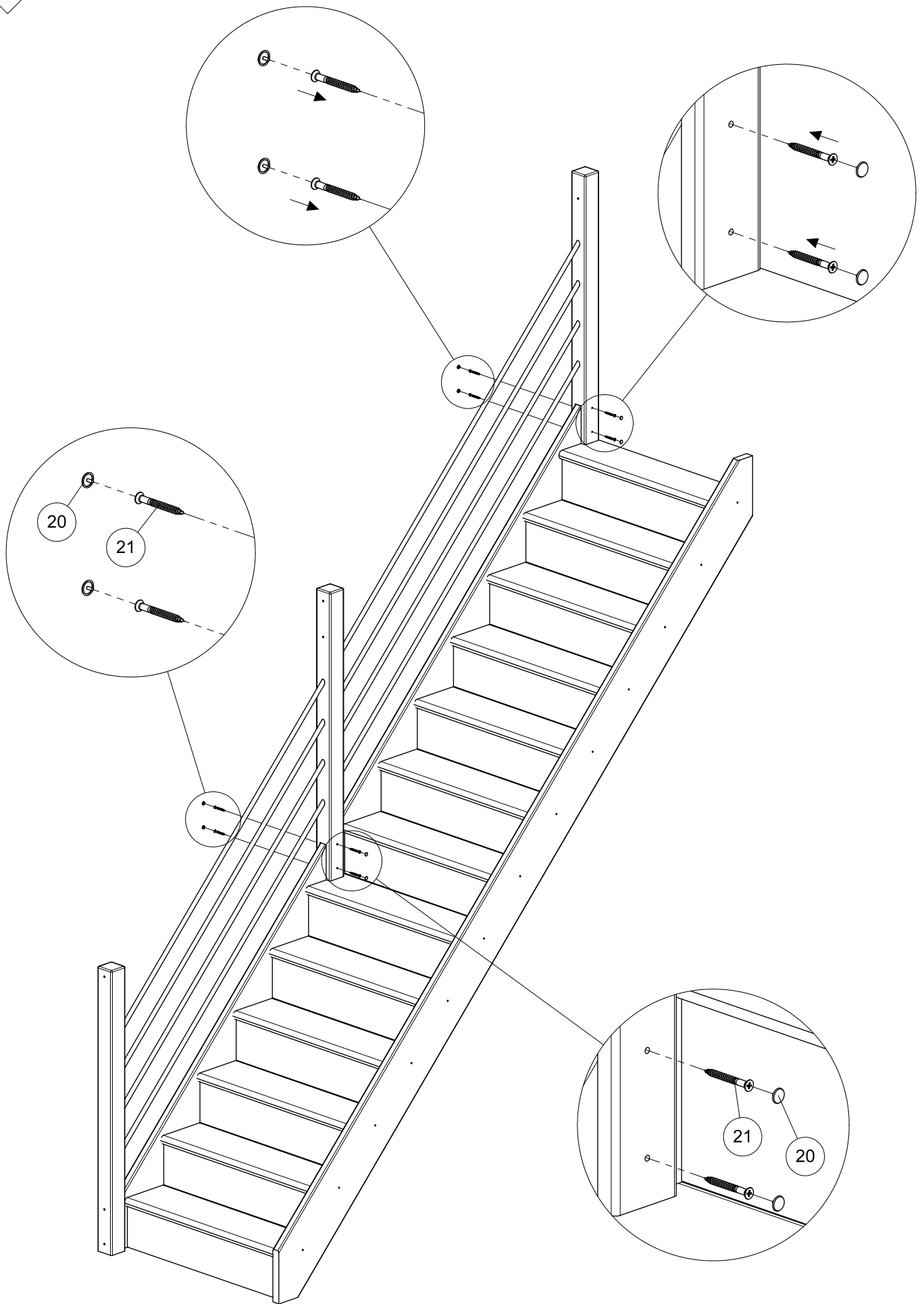
	F1	F2
	mm	mm
13	1539	1800
11	1279	1540
9	1019	1280
7	759	1020

11

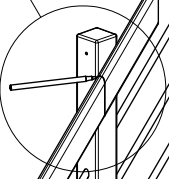
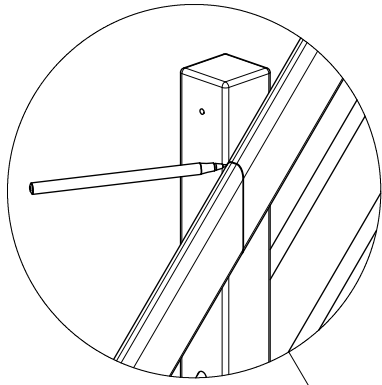


12

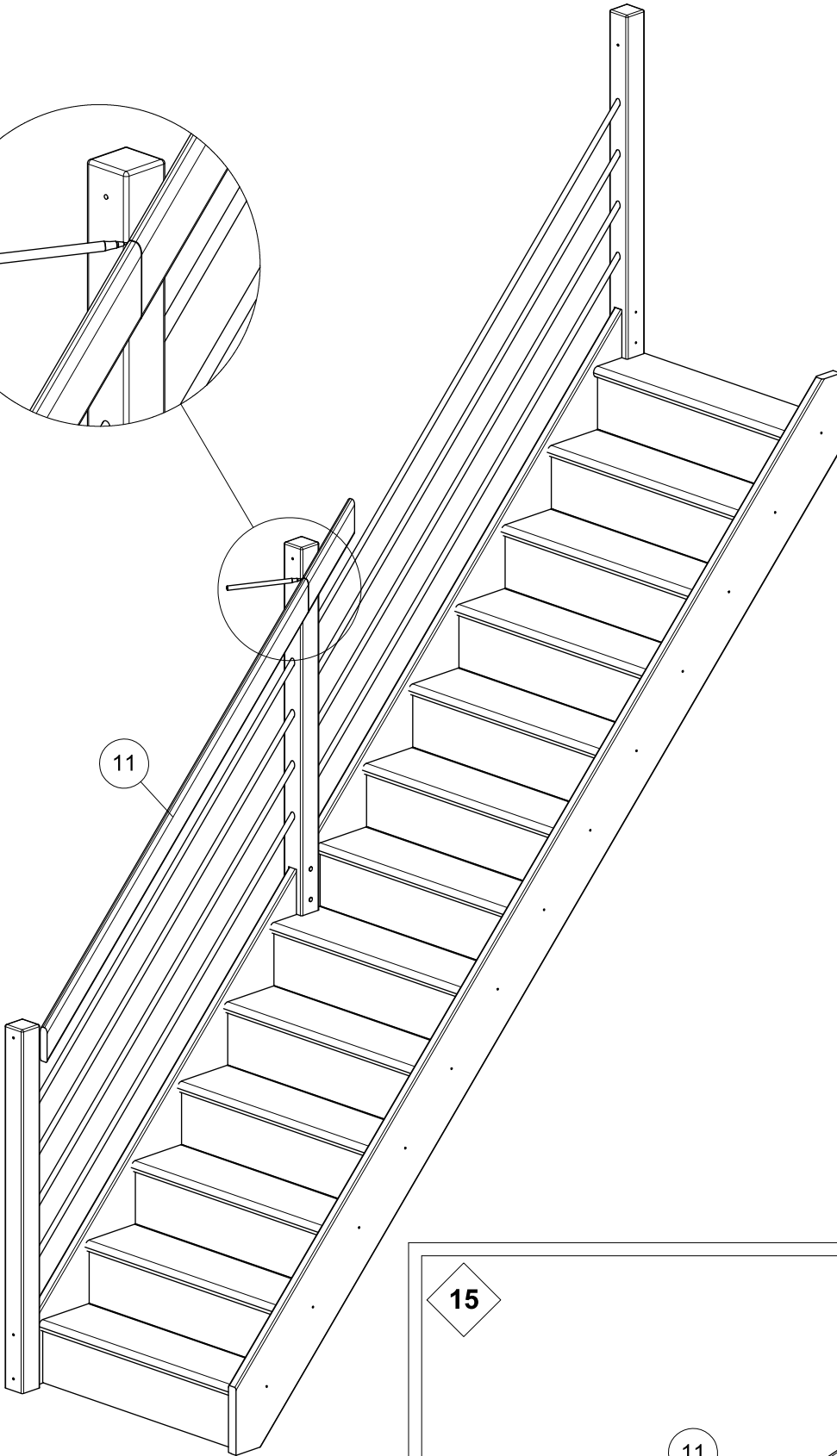




14

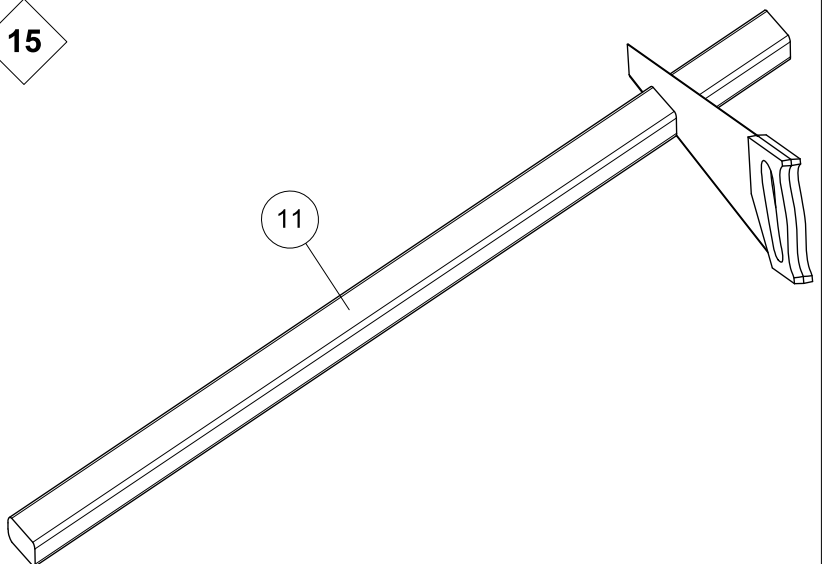


11

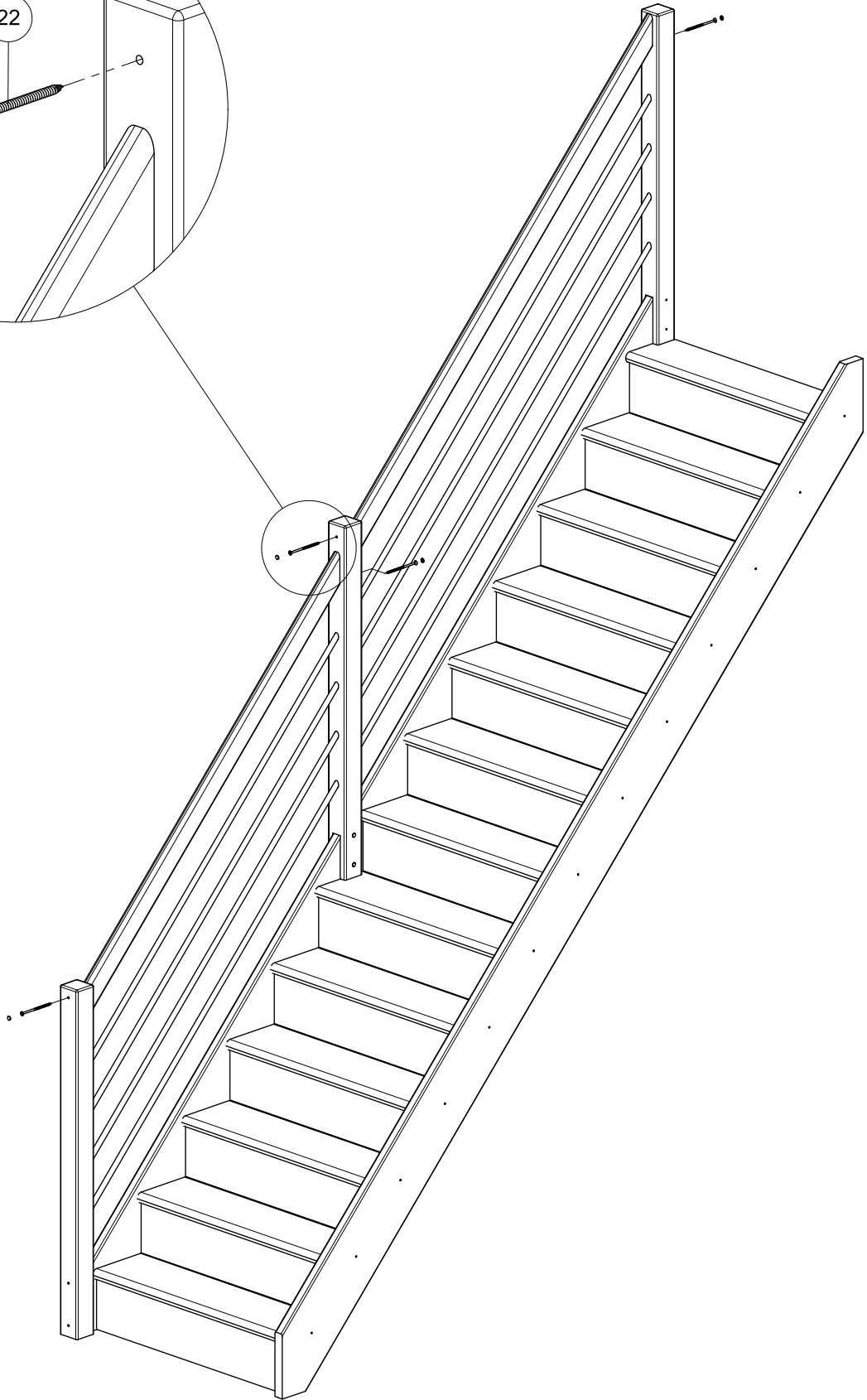
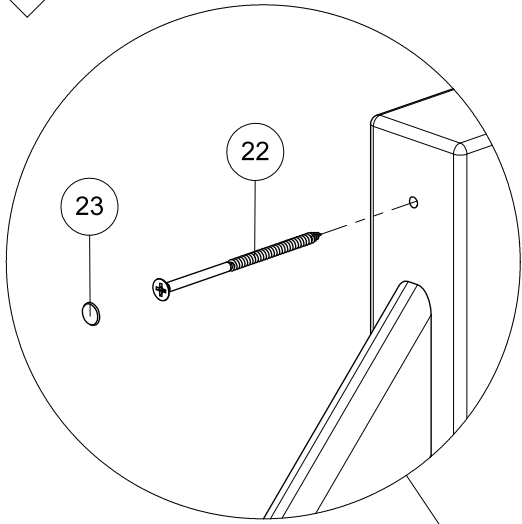


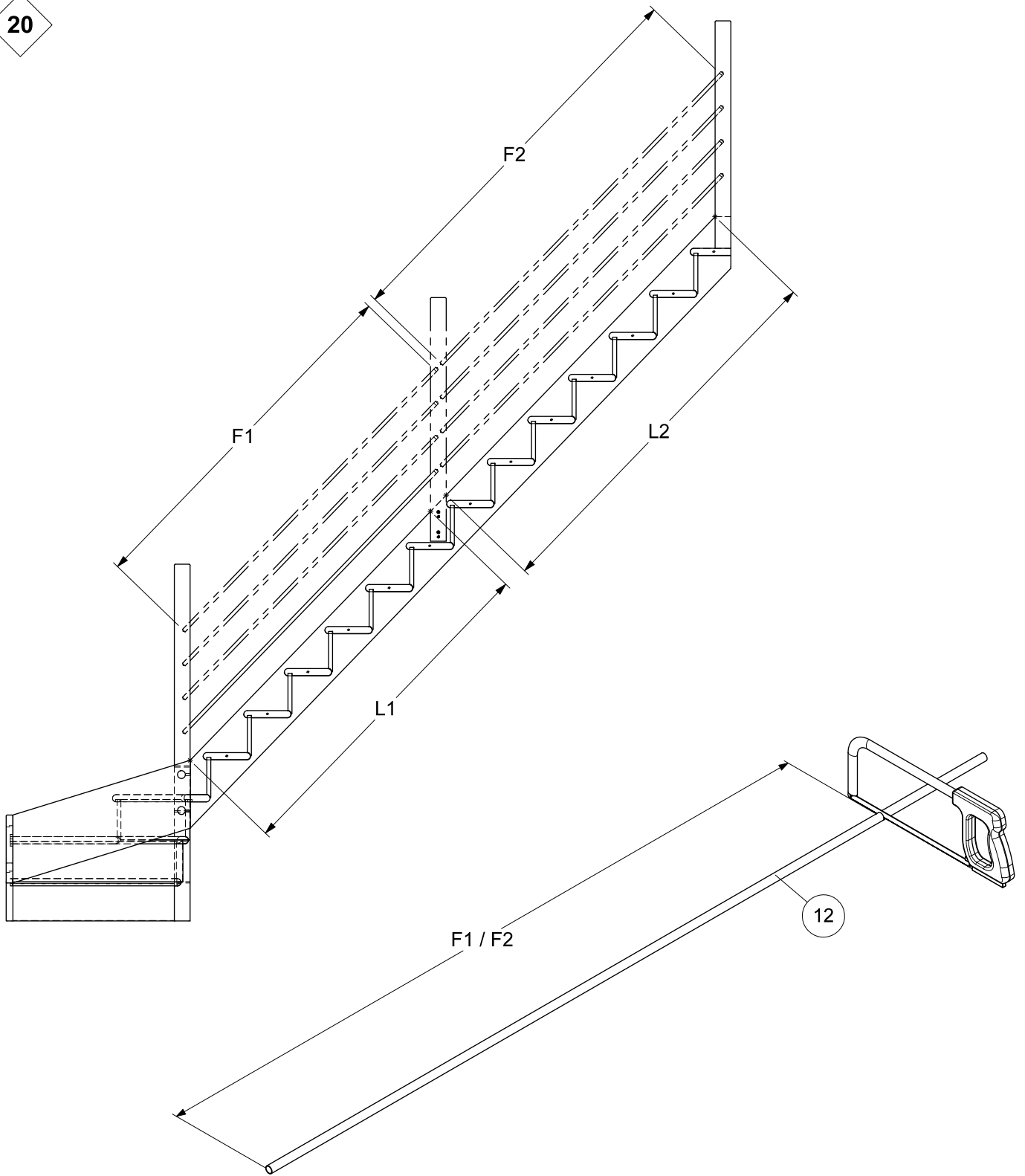
15

11



16





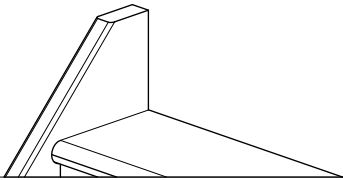
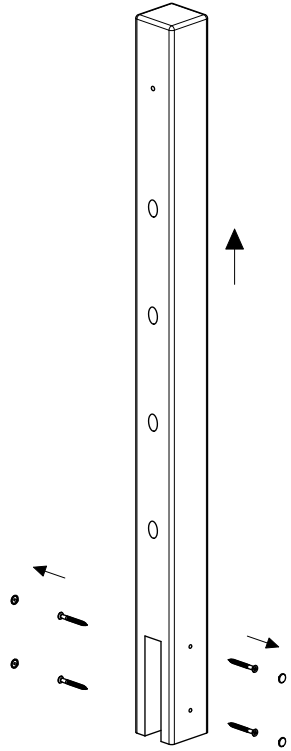
12 12

Staircase Profile	F1	F2
	mm	mm
16	1610	1793
14	1350	1533
12	1090	1273
10	830	1013

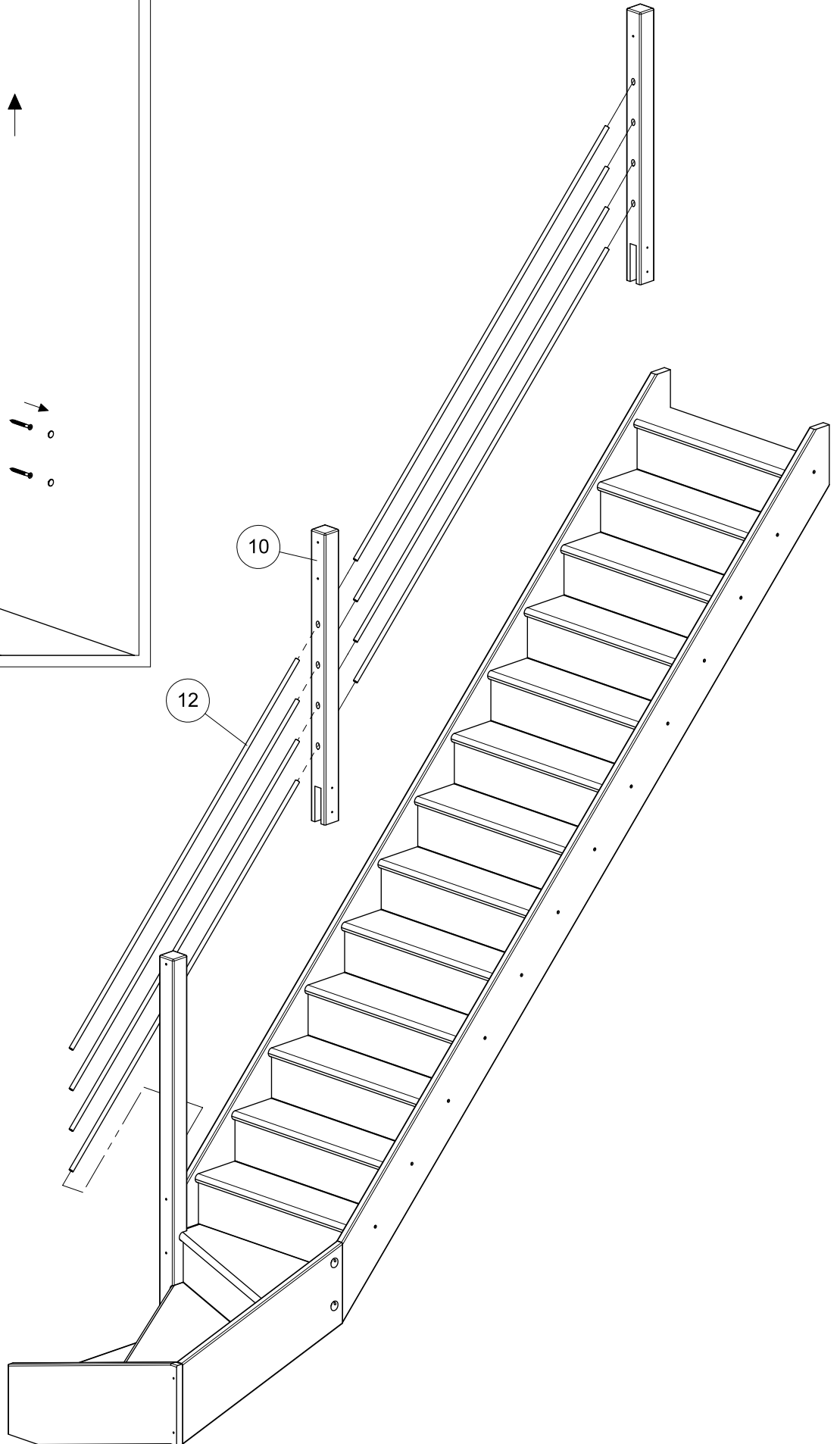
12

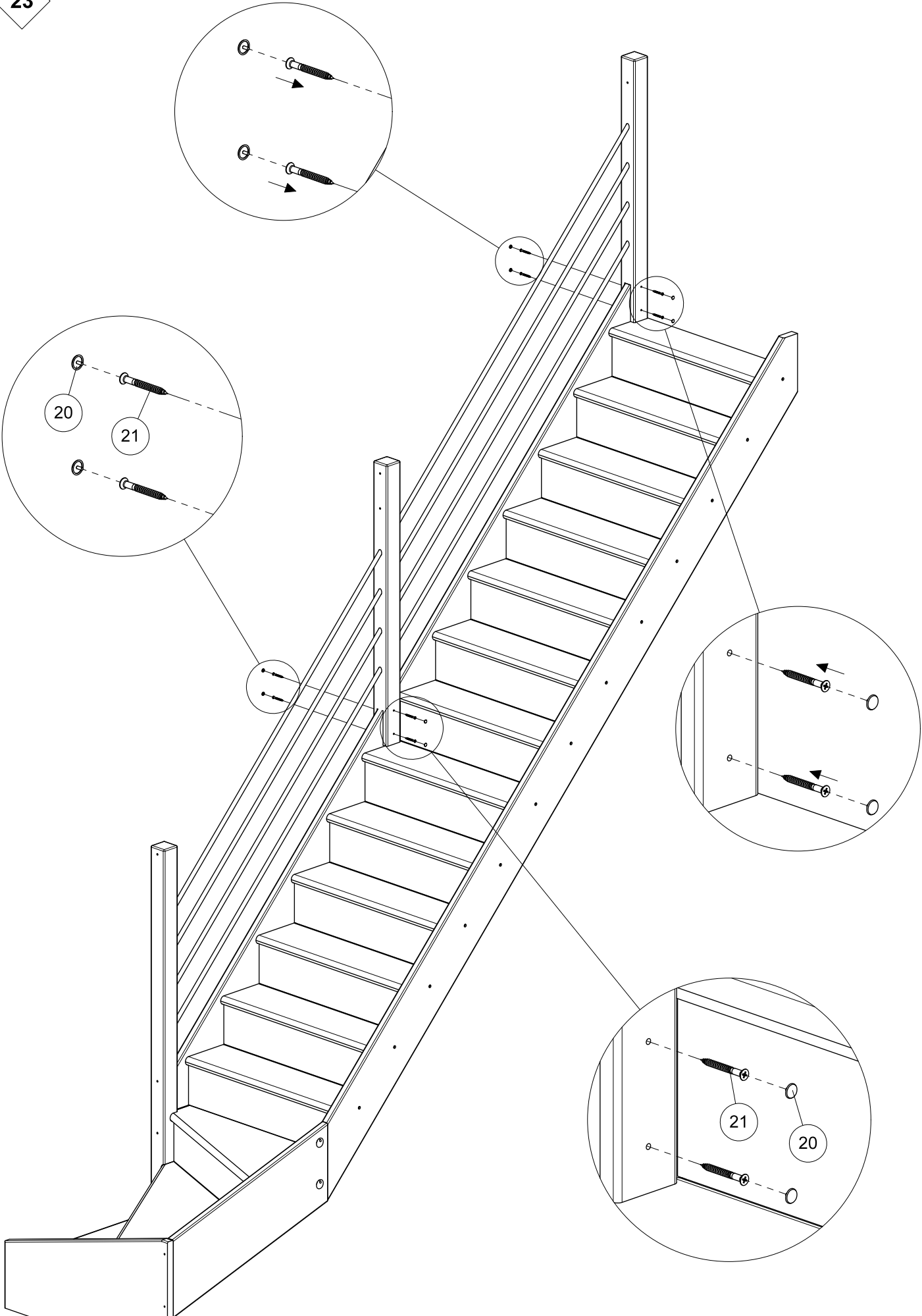
Staircase Profile	F1 = F2
	mm
15	1610
13	1350
11	1090
9	830

21

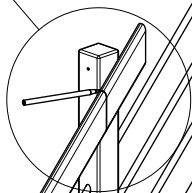
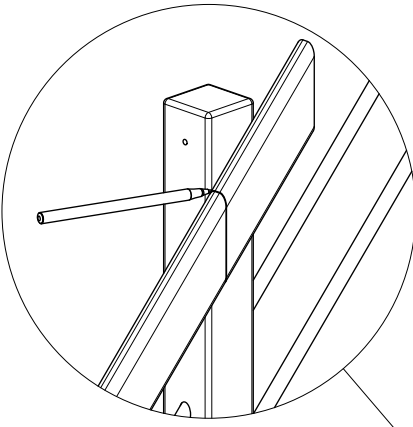


22

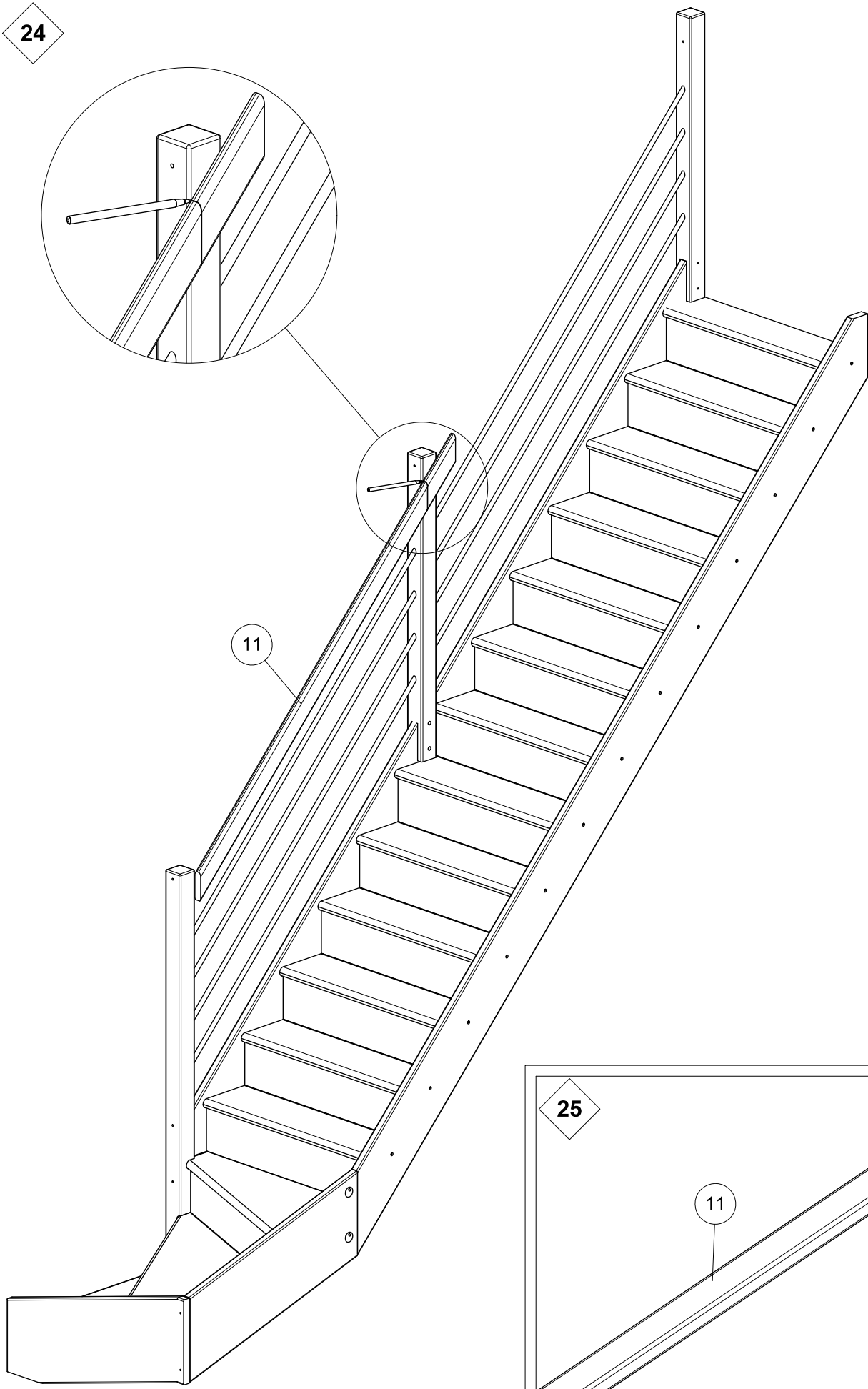




24

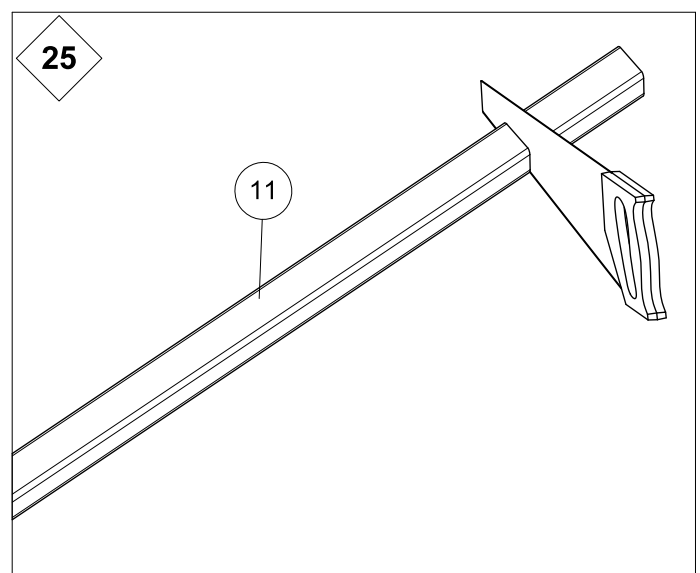


11



25

11



26

