

Abb.1

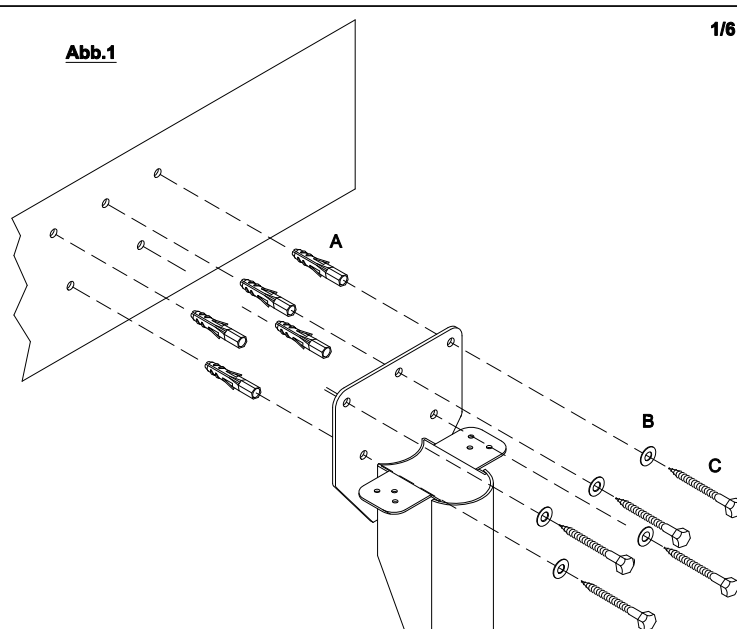
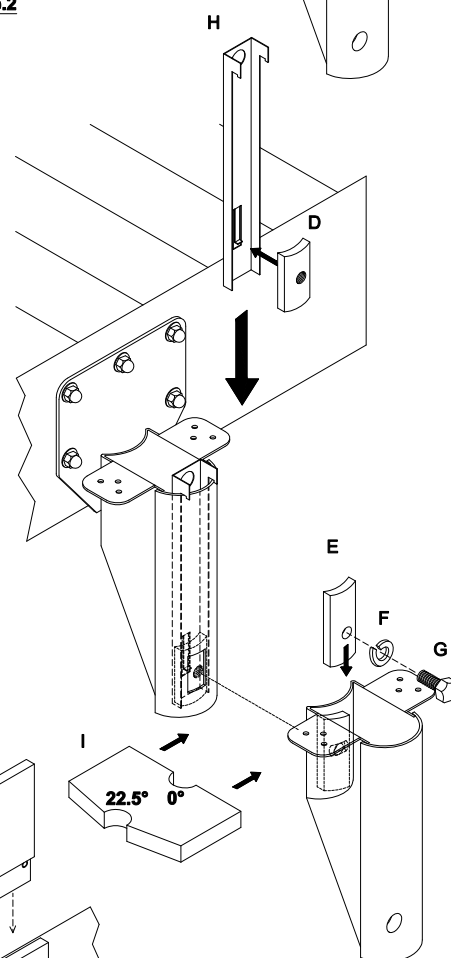


Abb.2



Contrôle impérativement l'intégralité et la qualité de la livraison avant (I) le montage.

Le montage de l'escalier s'effectue de haut en bas.
Chaque élément de marche peut être réglé en hauteur jusqu'à 4 cm. La hauteur du marches peut être ajustée de 18,5 à 22,5 cm.

Avant de commencer le montage, il faut calculer la dénivellée précise par marche. A ces fins, on divise la hauteur d'étage (plancher supérieur à plancher supérieur) par le nombre de dénivellées.

Nombre de dénivellées = nombre de marches + 1.

Exemple:

Hauteur d'étage de plancher à plancher = 252 cm
Dénivellées (11 marches + 1) = 12 ou (12 marches + 1) = 13.
Dénivellée = 252 cm / 12 = 21 cm ou 252 cm / 13 = 19,38 cm

Assemblage des éléments

Depuis le bord supérieur du plancher d'étage, mesurez la hauteur de degré calculée, plus une épaisseur de marche. Ceci correspond à la hauteur de montage du bord supérieur du support de marche de l'élément supérieur (Fig. 1)

Fixez l'élément supérieur à l'aide de chevilles (A) et de vis à clé de 8 mm (C) pour les plafonds en béton, et à l'aide de vis à clé de 8 mm pour les solives en bois. Places respectivement une rondelle entre la vis à clé et l'élément supérieur (B/diamètre extérieur 22 mm).

Avant le serrage définitif, alignez l'élément à l'aide d'un niveau à bille dans les deux sens de sorte à être parfaitement de niveau, puis bloquez les vis.

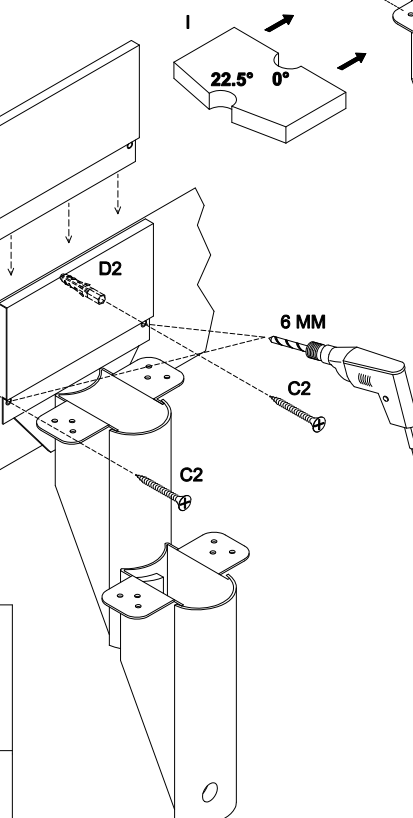
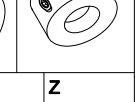
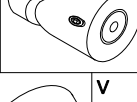
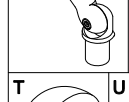
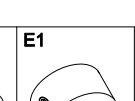
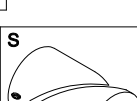
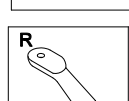
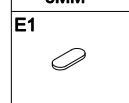
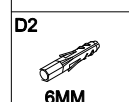
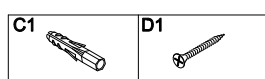
Les éléments centraux suivants sont alors montés de haut en bas. Respectez exactement la hauteur de degré calculée auparavant (idéalement, utilisez une latte de la longueur exacte de votre hauteur de degré). Lorsque la hauteur de degré se situe entre 18,5 et 19,0 cm, le mors de serrage (Figure E) doit être tournée pour le montage de sorte que le trou soit orienté vers le haut. Si la hauteur de degré se situe entre 22,0 et 22,5 cm, le trou doit être orienté vers le bas. Pour les cotes entre 19,1 et 21,9 cm, le positionnement du mors de serrage (E) est sans importance.

Le bon serrage des éléments est primordial. A cet effet, nous fournissons une clé spéciale (B1) pour les vis. La rondelle élastique bombée (F) doit être insérée entre le mors de serrage (E) et la vis (G). Le dispositif de montage (H) retient le mors de serrage (D) sur la position correcte pendant le montage des éléments (le trou est toujours orienté vers le haut).

Alignez les éléments de marches en fonction de l'orientation souhaitée de la volée. Utilisez à cet effet un gabarit de montage (I) (Figure 2).

A 12MM	B Ø22MM	C 10x60MM
D 16MM	E 16MM	F Ø26MM
H 16x40MM	I 22.5° 0°	G 16x40MM
J 16MM	K 6x35MM	L 10MM
M 10MM	N 10MM	O 10MM
P 10MM	Q 10MM	R 10MM
S 10MM	T 10MM	U 10MM
V 10MM	W 10MM	X 10MM
Y 10MM	Z 10MM	A1 10MM
B1 10MM		

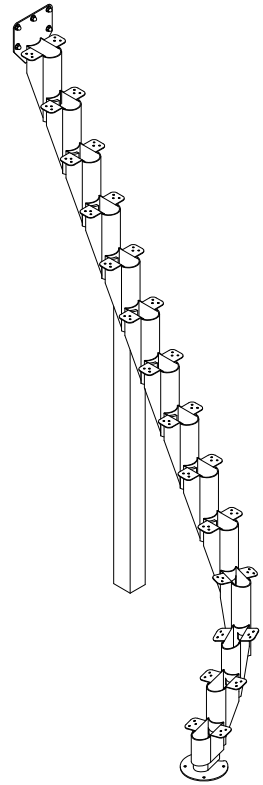
Pour garde-corps



Alignez les éléments de marches en fonction de l'orientation souhaitée de la volée.
Utilisez à cet effet un gabarit de montage (I) (Figure 2).

Veillez également veiller à ce que les éléments de marches restent alignés à l'horizontale !

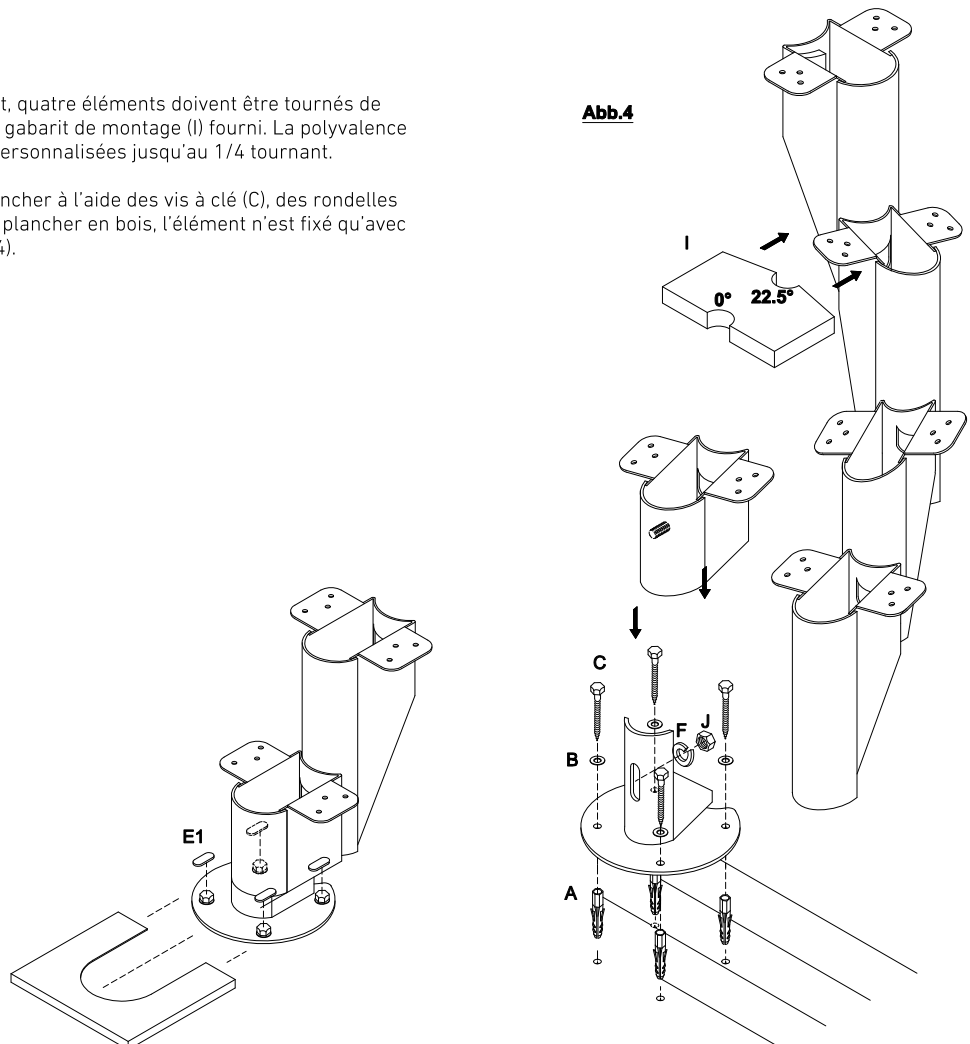
Abb.3



Si l'escalier est monté avec un 1/4 tournant, quatre éléments doivent être tournés de respectivement 22,5°. Utilisez à cet effet le gabarit de montage (I) fourni. La polyvalence de l'escalier permet de définir des volées personnalisées jusqu'au 1/4 tournant.

L'élément de sol est aligné, puis fixé au plancher à l'aide des vis à clé (C), des rondelles (B) et des chevilles (A). Lorsqu'il s'agit d'un plancher en bois, l'élément n'est fixé qu'avec les vis à clé (C) et les rondelles (B) (Figure 4).

Abb.4



Montage des marches

Avant la pose des marches, contrôlez impérativement si tous les assemblages vissés de la structure portante sont correctement serrés !

Les marches en bois sont fixées aux supports de marches à l'aide de vis Torx (K) et des embouts fournis (A1).

Posez à cet effet les marches sur les supports de marches en alternant, puis marquez les trous de perçage par le bas. Attention, les marches doivent être posées bien à plat sur les supports. Les Figures 5 et 6 décrivent en détail comment procéder à cet effet. Après avoir marqué les marches, percez sur une profondeur de 30 mm à l'aide d'un foret de 3,5 mm. Utilisez éventuellement un repère pour éviter de percer trop profondément (Figures 5 et 6).

Veillez à une répartition homogène des cotes (y) lors de la pose de la marche supérieure.

Abb.5

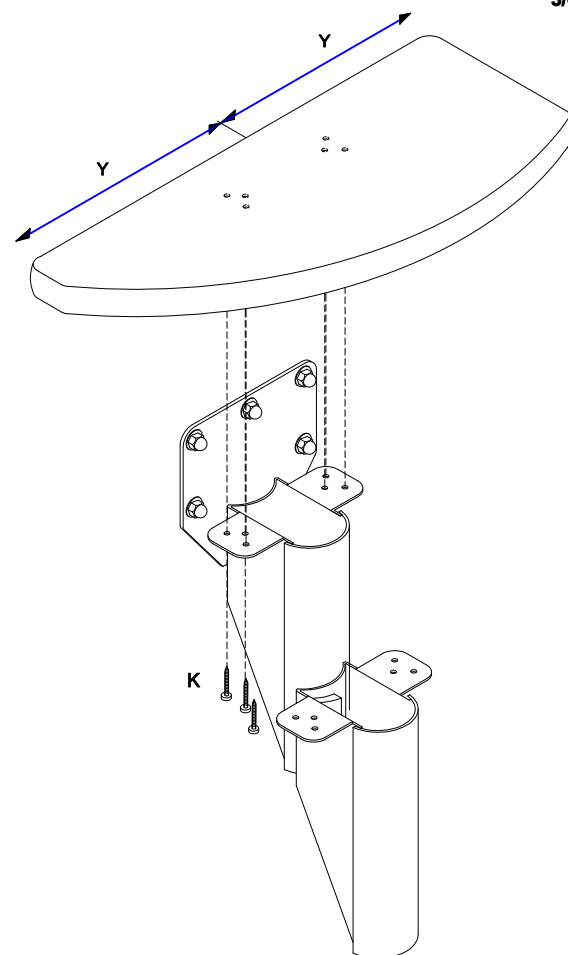
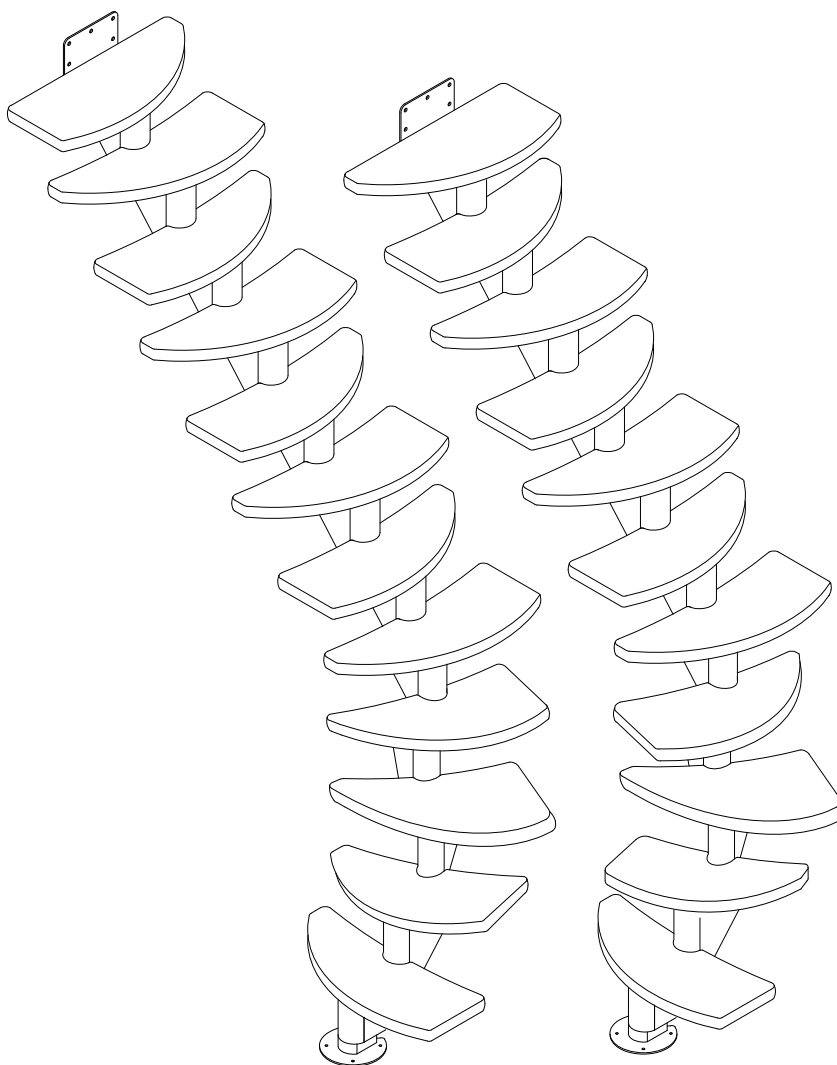
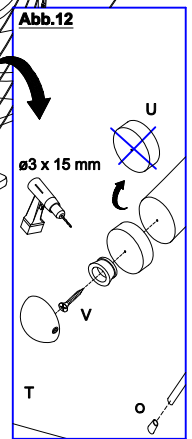
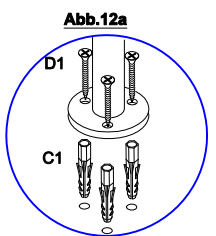
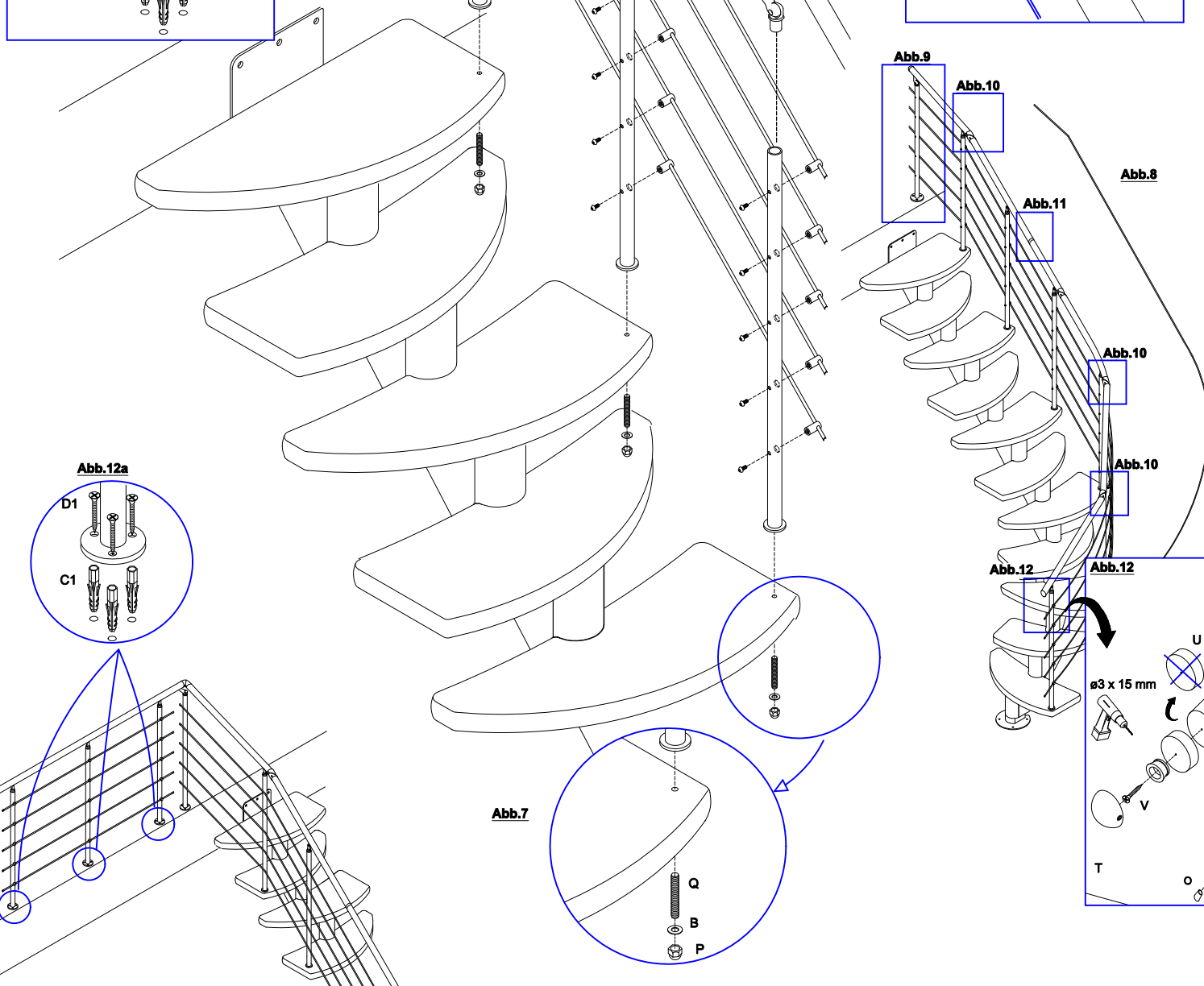
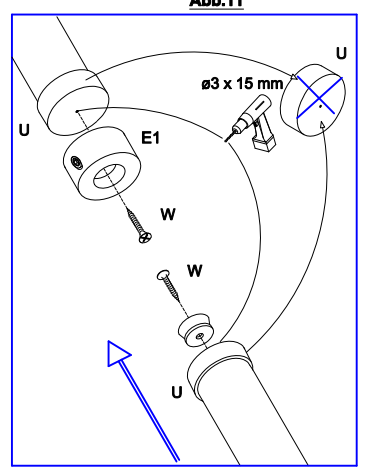
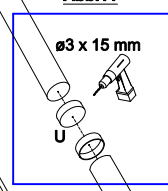
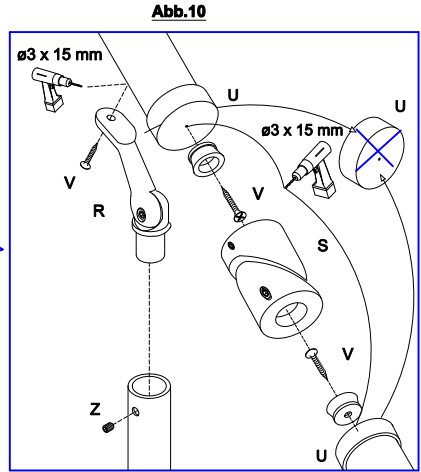
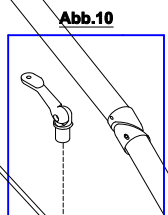
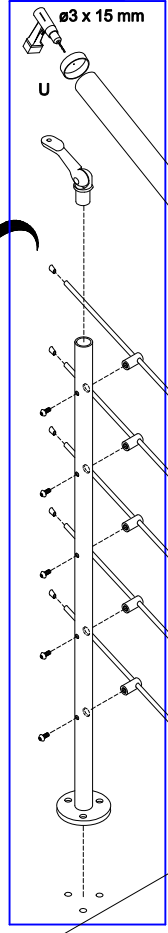
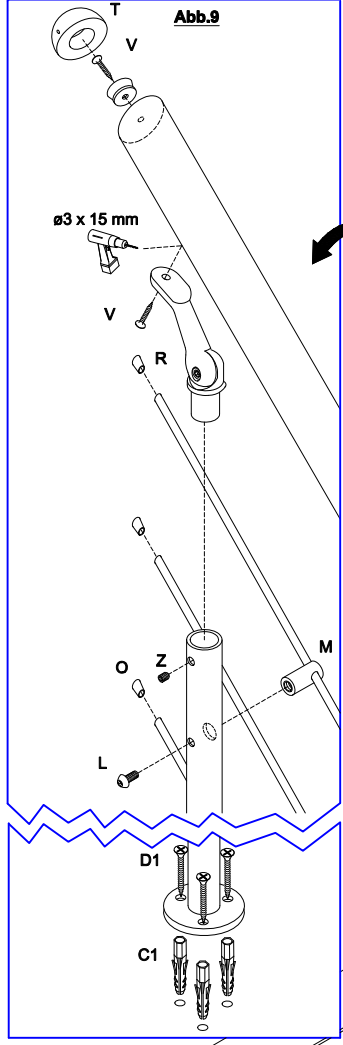


Abb.6





Montage de la rampe d'escalier en acier inox

Les barreaux verticaux de la rampe d'escalier sont fixés sur chaque deuxième marche (volée d'escalier droite ou rampe d'escalier à l'extérieur). Les axes des trous de perçage se trouvent à 30 mm du bord latéral des marches et à 30 mm du bord avant des marches. La livraison comprend un gabarit de montage (Figure 13) pour le montage sur le côté droit. Si la rampe doit être montée à gauche, le gabarit doit être posé à l'envers.

Attention :

Si l'escalier est monté avec un % tournant et que la rampe d'escalier a été installée sur le côté intérieur, l'espace disponible est très limité au niveau du tournant. La mise en place d'un barreau sur chaque 2ème marche n'est donc pas indispensable. Avant le perçage des marches, la rampe d'escalier doit être adaptée individuellement à l'escalier en procédant de haut en bas.

Astuce :

À l'aide d'un serre-joint, fixez sous la marche un support en bois dans la zone de perçage, afin d'empêcher la formation d'éclats lors du perçage.

Les éléments de rampe d'escalier verticaux sont vissés comme indiqué dans la Figure 7.

Ensuite, il convient d'adapter les barreaux transversaux en acier inox à la volée de l'escalier (Figure 8), puisque cela facilite la suite du montage.

Si les barreaux transversaux sont trop long, ils sont raccourcis ultérieurement à la bonne longueur. Nous recommandons d'adapter les longueurs en haut, puis de raccourcir les barreaux après le montage. Lorsque les barreaux transversaux ont été adaptés à la volée, ils sont vissés sur les éléments de rampe d'escalier (Figure 9). Le montage est réalisé de haut en bas. Nous recommandons de débiter la fixation par le barreau transversal central, puis de monter ensuite la main-courante. Le montage de la main-courante est réalisé conformément aux Figure 9, 10, 11, 12. Il convient alors de raccourcir les main-courantes de 40 mm et de les adapter à la volée personnalisée de l'escalier.

Le gabarit (U) facilite le perçage d'un trou centré pour les éléments de raccordement en aluminium. Les rotules (S) sont utilisées lorsque le sens de la main-courante change. Elles doivent être mises en place directement sous le support de main-courante (R).

Suite au raccourcissement des barreaux transversaux, mettez en place les bouchons obturateurs correspondants (Figure 12).

Comme dans le cas du garde-corps de palier (disponible contre supplément), le barreau de sortie est fixé à l'aide de trois vis cruciformes (D1) et de chevilles (C1) au sol (Figure 12a).

Après la fin du montage, vous devez contrôler le bon serrage de toutes les vis accessibles. Nous vous recommandons de contrôler une nouvelle fois les fixations après 3-4 mois d'utilisation de l'escalier.

Abb.13

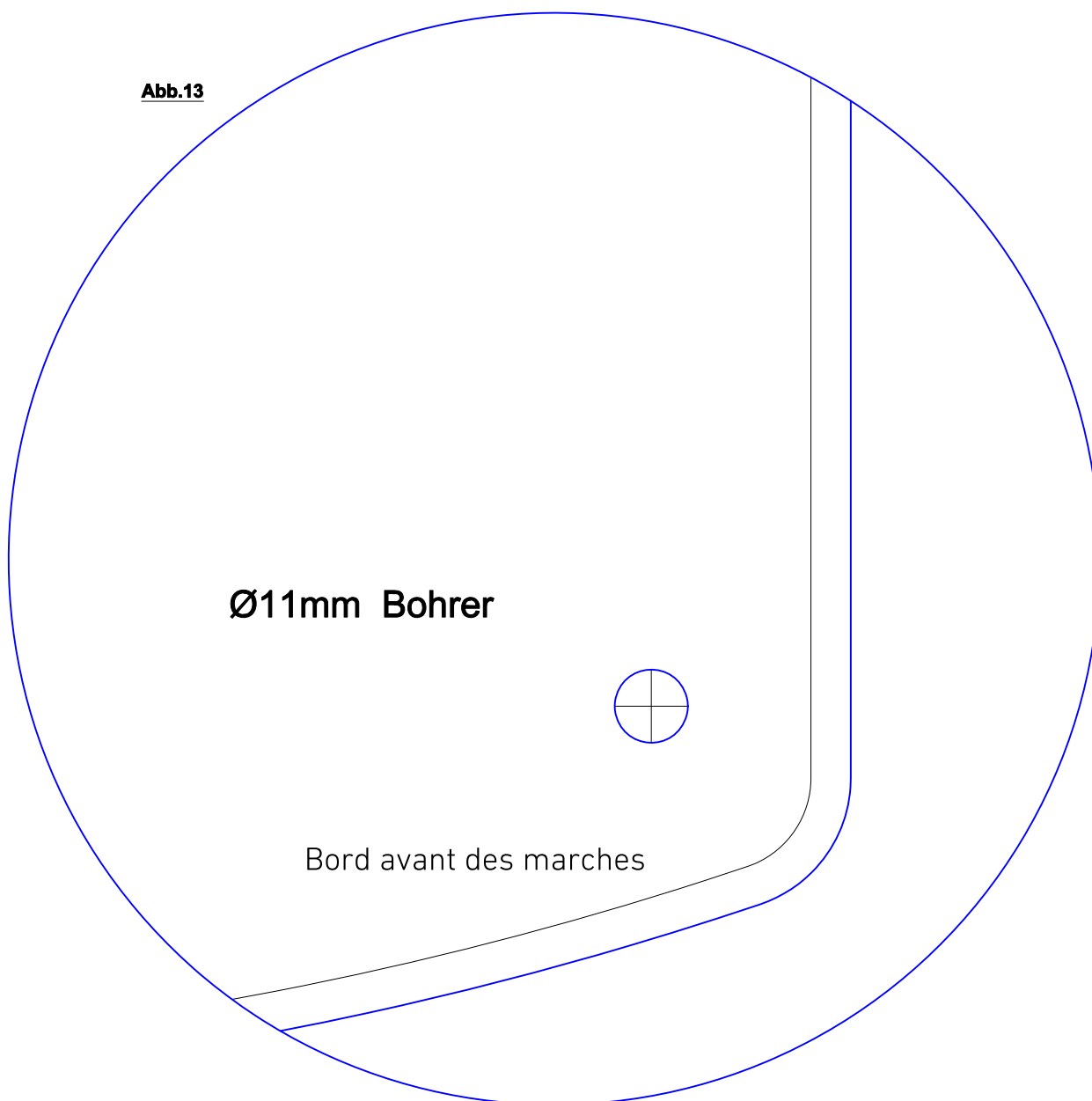


Abb.14

