

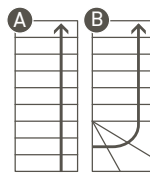
# Elenie

## RAUMSPARTREPPE



Nebentreppe mit geraden, eingestemten Stufen

### TREPPENVERLAUF/MÖGLICHER AUFBAU



- A. Geradelaufend
- B. ¼-gewendelt (unten)

### GELÄNDER

- > Bei geradem Treppenlauf Geländer rechts oder links montierbar
- > Wahlweise mit Rechteckstäben oder mitlaufenden Edelstahlrohren
- > Wahlweise mit oder ohne Setzstufen

### TECHNISCHE HINWEISE

- > Alle Stufen sind bereits für die Aufnahme von Setzstufen vorgefräst.
- > Anpassung der Treppe an die Geschosshöhe durch Kürzen der Wangen unten
- > Ausführung ¼-gewendelt: Außenwange muss unbedingt an tragender Wand montiert werden.

### ZUBEHÖR GEGEN AUFPREIS

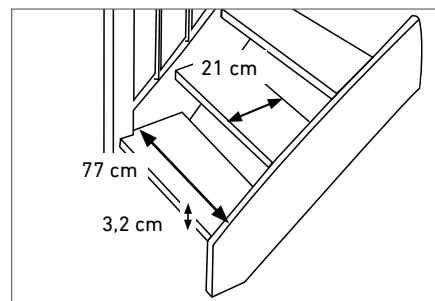
- > Brüstungsgeländer

### HÖLZER



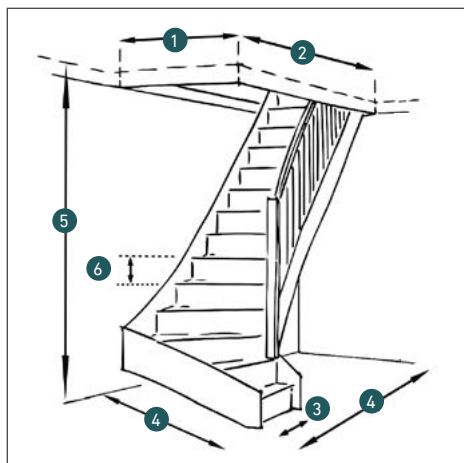
- \* Unbehandelt
- \*\* Lackiert
- \*\*\* Für Wangen, Pfosten, Geländerstäbe in Kombination mit jeweiligem Holz

### STUFEN



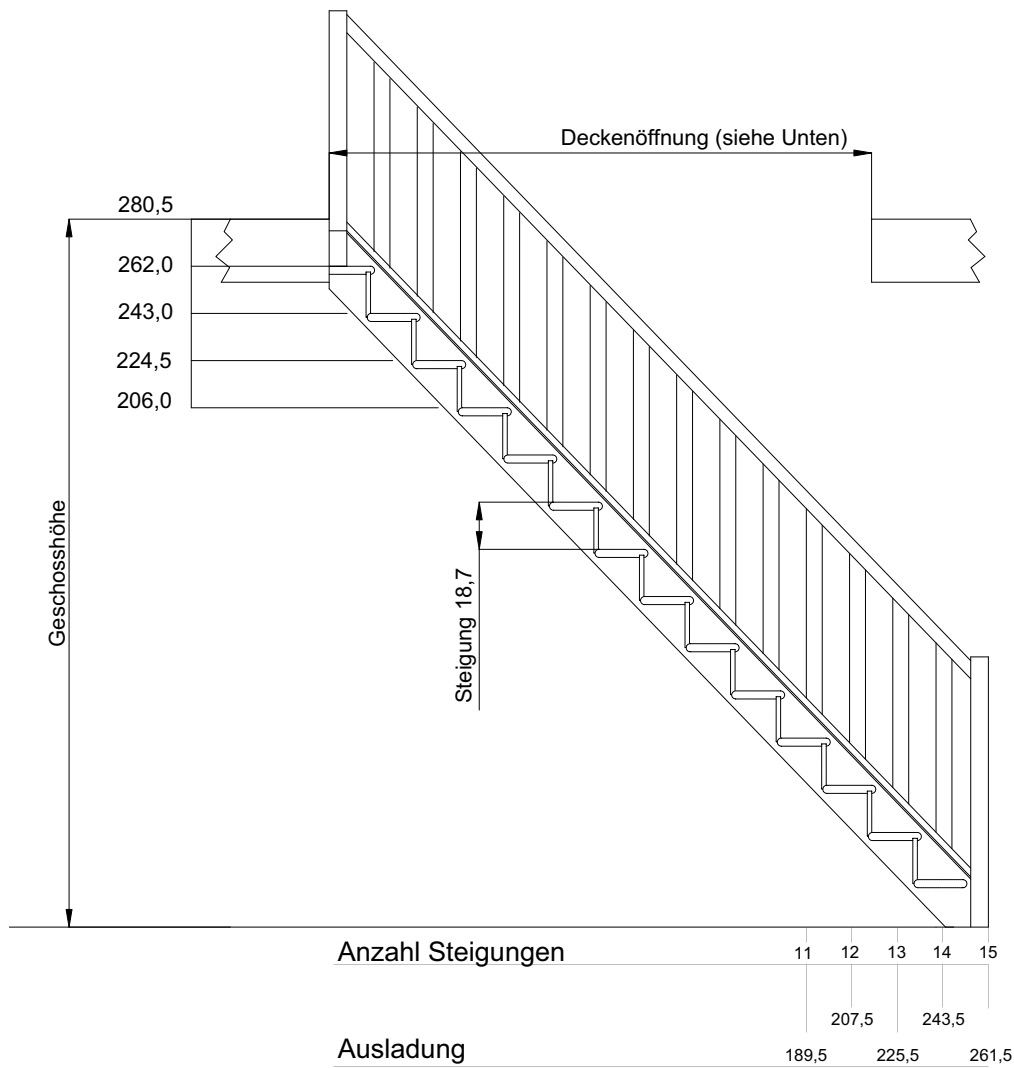
### MASSE

	Geradelaufend	1/4-gewendelt
1 Deckenöffnung Breite	min. 85 cm	min. 85 cm
2 Deckenöffnung Länge	min. 215 cm	min. 260 cm
3 Breite	83,5 cm	83,5 cm
4 Ausladung	max. 261,5 cm	max. 322,5 cm
5 Geschosshöhe	max. 280,5 cm	max. 318cm
6 Steigungshöhe	18,7 cm	18,7 cm

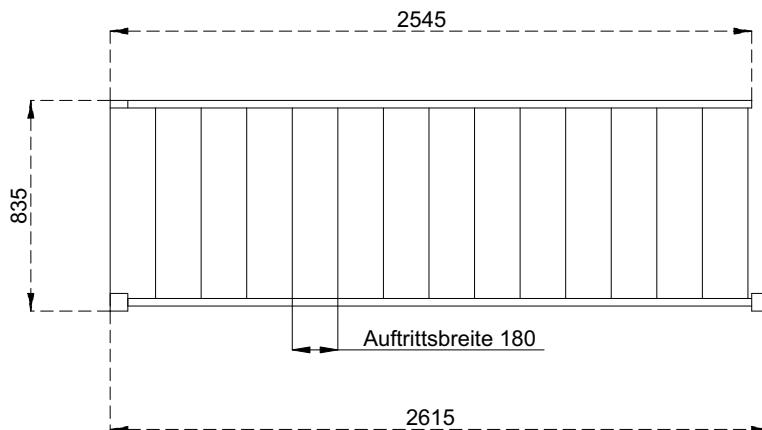


# Elenie – Gerade

## RAUMSPARTREPPE



Maßeinheit: cm



Maßeinheit: mm

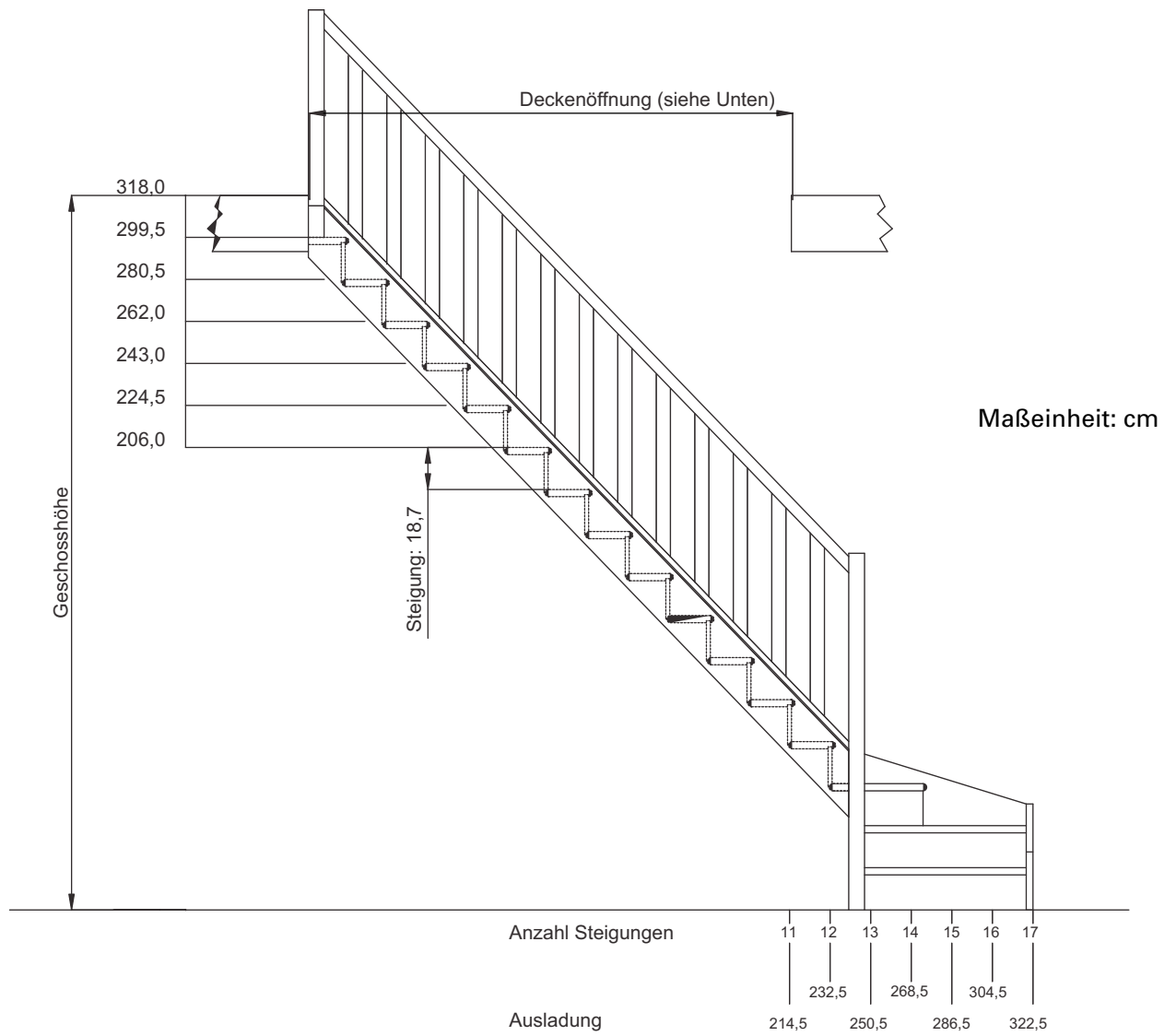
### HINWEISE ZUR GRÖSSE DER DECKENÖFFNUNG

Breite = Breite der Treppe + 5 cm

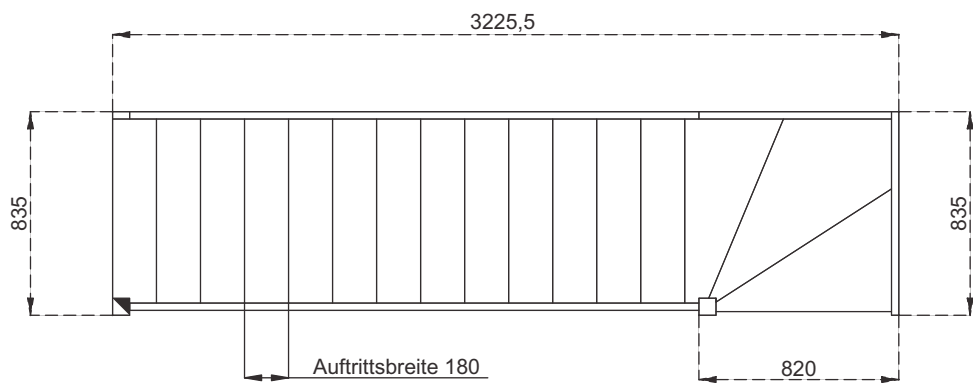
Länge = Ausladung der Treppe + 15 cm

# Elenie – 1/4-gewendelt

## RAUMSPARTREPPE



Maßeinheit: mm



# Elenie – 1/4-gewendelt

## RAUMSPARTREPPE

