

Elenie

ESCALIER À FAIBLE ENCOMBREMENT



Escalier secondaire avec marches droites mortaisées

ESSENCES

HÊTRE**/**/**

CHÊNE **/**

EPICÉA*

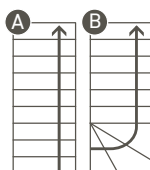
BLANC**/**
AVEC APPRÊT

* non traité

** Peint

*** Pour les limons, colonnes et barreaux en combinaison avec l'essence respective

VOLÉE D'ESCALIER / DISPOSITION POSSIBLE



A. Volée droite

B. 1/4 tournant (en bas)

RAMPES D'ESCALIERS

- › Sur les escaliers à volée droite, les rampes peuvent être montées à droite ou à gauche
- › Au choix avec des barreaux à section carrée ou avec des lisses en tubes d'acier inox
- › Au choix avec ou sans contremarches

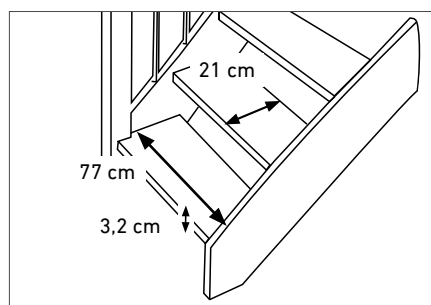
REMARQUES TECHNIQUES

- › Toutes les marches sont déjà fraisées pour la mise en place des contremarches.
- › L'adaptation de l'escalier à la hauteur d'étage est réalisée en raccourcissant le bas des limons.
- › Modèle à 1/4 tournant : Le limon extérieur doit être monté impérativement sur un mur porteur.

ACCESSOIRES CONTRE SUPPLÉMENT

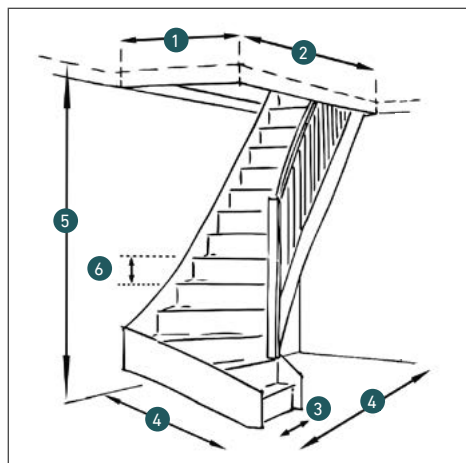
- › Garde-corps de palier

MARCHES



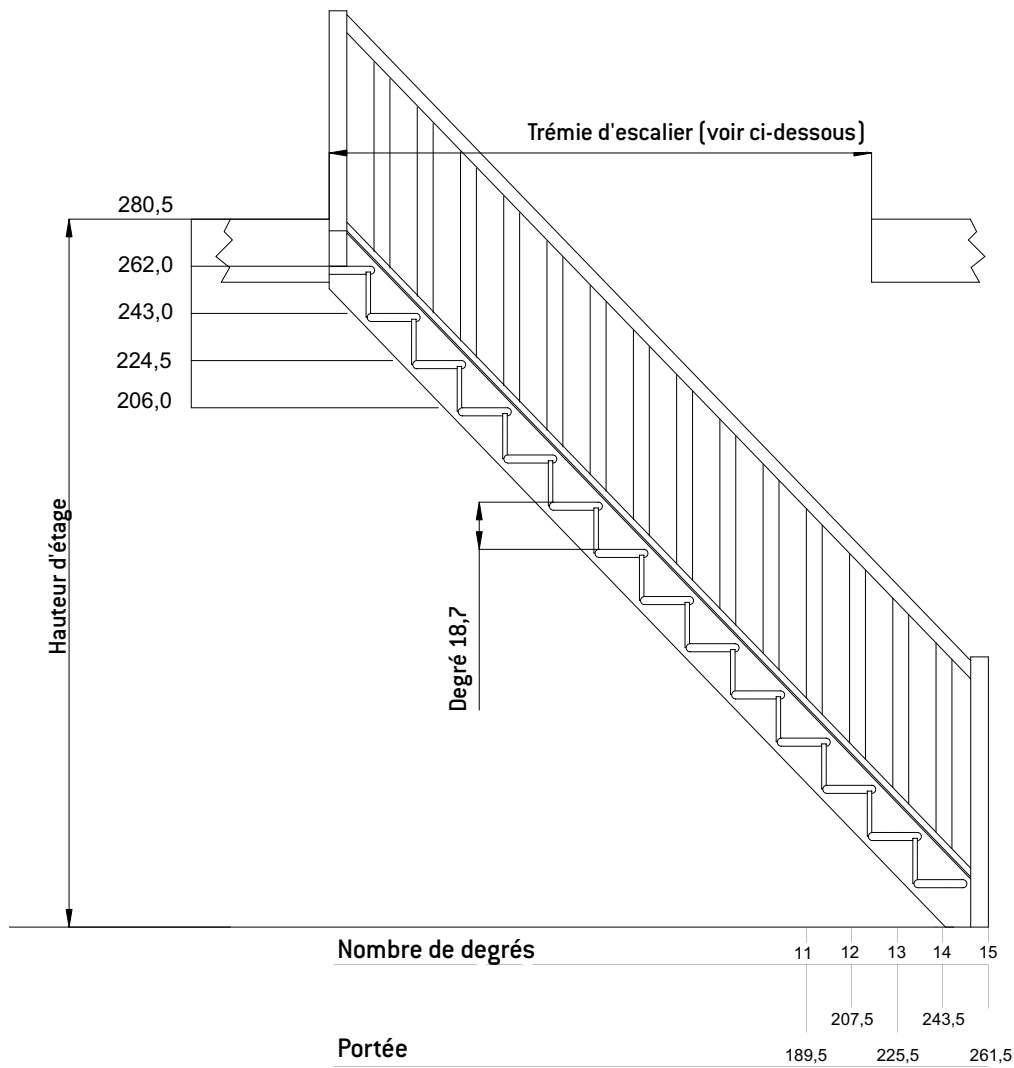
DIMENSIONS

	Volée droite	1/4 tournant
① Trémie d'escalier, largeur	min. 85 cm	min. 85 cm
② Trémie d'escalier, longueur	min. 215 cm	min. 260 cm
③ Largeur	83,5 cm	83,5 cm
④ Portée	max. 261,5 cm	max. 322,5 cm
⑤ Hauteur d'étage	max. 280,5 cm	max. 318 cm
⑥ Hauteur des marches	18,7 cm	18,7 cm

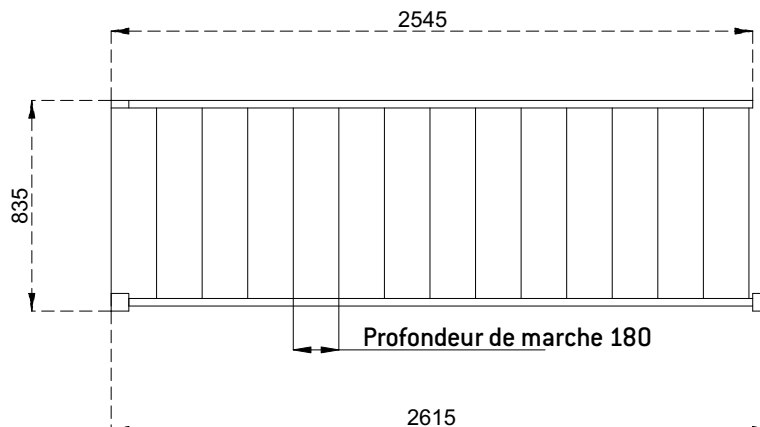


Elenie – droit

ESCALIER À FAIBLE ENCOMBREMENT



Unité de mesure : mm



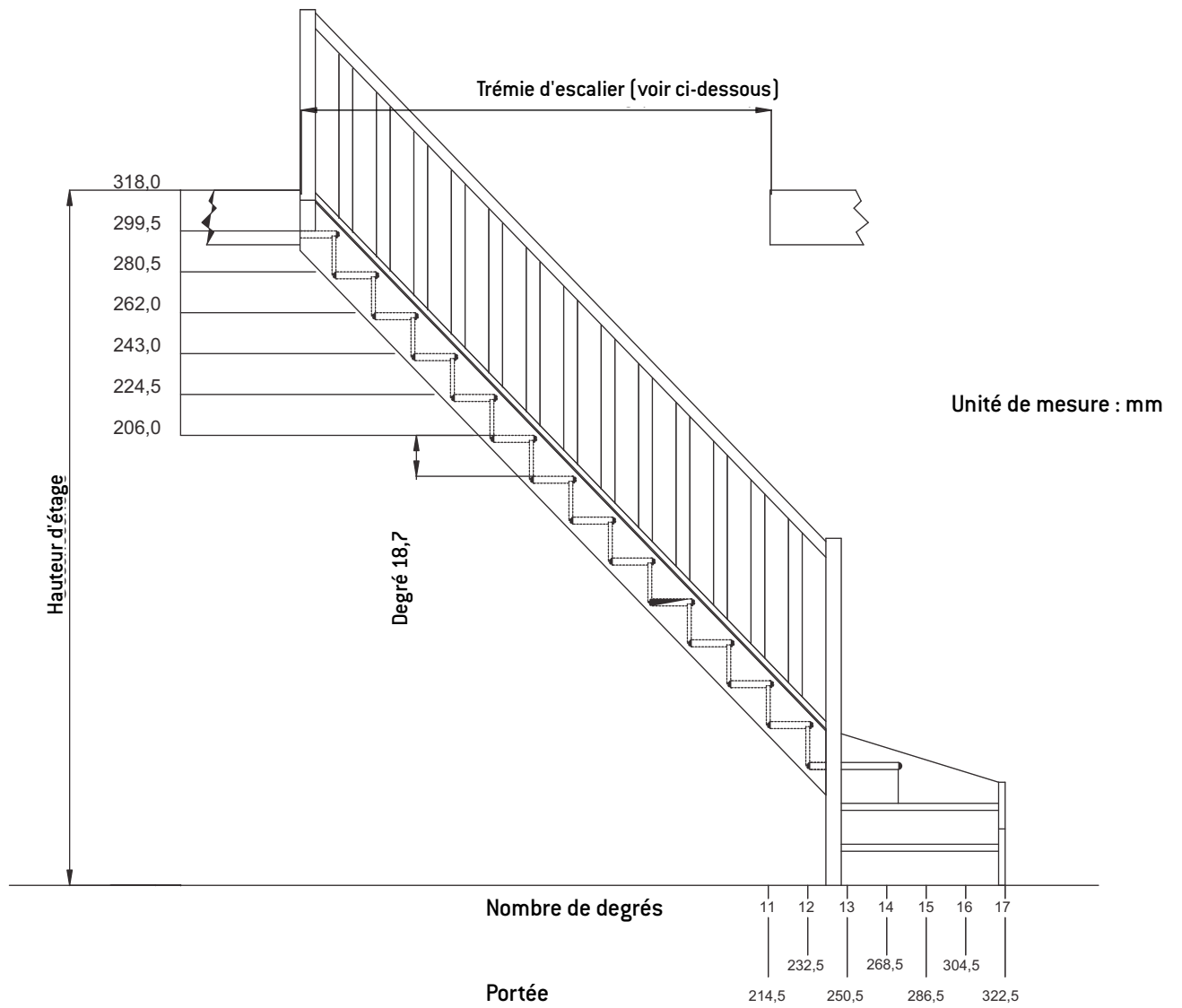
REMARQUES CONCERNANT LA TAILLE DE LA TRÉMIE D'ESCALIER

Largeur = largeur de l'escalier + 5 cm

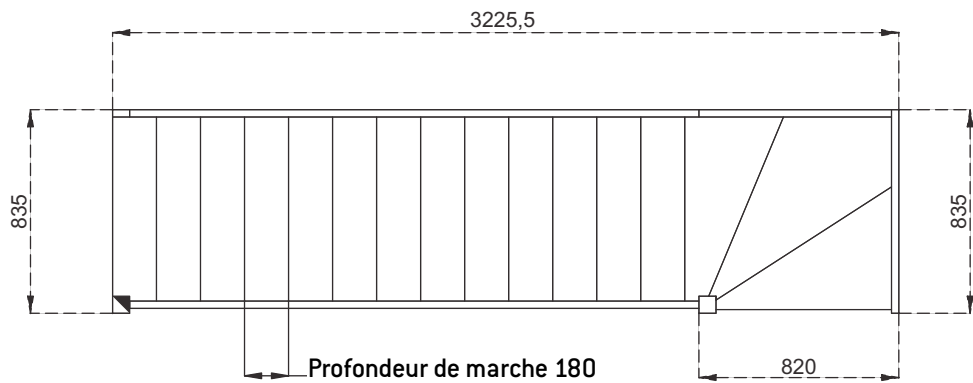
Longueur = portée de l'escalier + 15 cm

Elenie – 1/4 tournant

ESCALIER À FAIBLE ENCOMBREMENT



Unité de mesure : mm



Elenie – 1/4 tournant

ESCALIER À FAIBLE ENCOMBREMENT

