

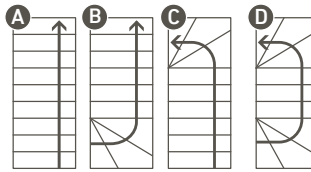
Alena

ESCALIER À LIMON CENTRAL



Escalier secondaire avec support de marches en métal, peinture poudre, gris moyen métallisé ou blanc

VOLÉE D'ESCALIER / DISPOSITION POSSIBLE



- A. Volée droite
- B. 1/4 tournant (en bas)
- C. 1/4 tournant (en haut)
- D. 1/2 tournant

RAMPES D'ESCALIERS

- > Rampe fournie. Elle peut être montée à droite ou à gauche
- > Rampe d'escalier en acier inoxydable avec 5 barreaux en acier inoxydable (horizontaux), colonnes métalliques pour chaque seconde marche et main-courante en bois, Ø 39 mm
- > Rampe d'escalier en barreaux individuels avec main-courante en bois, Ø 39 mm
- > Support de marches en métal, peinture poudre, gris moyen métallisé ou blanc

REMARQUES TECHNIQUES

- > Hauteurs de marches et volées variables
- > Adaptation précise à la hauteur d'étage
- > Cornières de fixation pour structure 1/4 tournant et 1/2 tournant fournies
- > Lors de l'utilisation d'une rampe d'escalier à barreaux individuels, la largeur de l'escalier change de 4 cm (79 / 89 cm)

ESSENCES

HÊTRE *
BOIS LAMELLÉ-COLLÉ

BOULEAU *
MULTIPLÉX

CHÊNE *
BOIS LAMELLÉ-COLLÉ

BLANC**
RAL 9010

GRIS MOYEN**
RAL 9006 MÉTALLISÉ

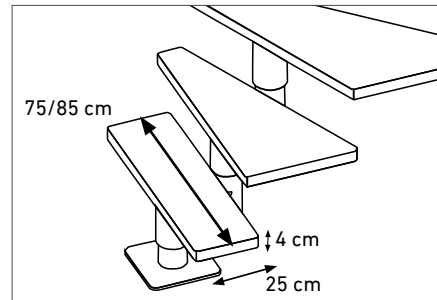
* Peint

** Structure porteuse

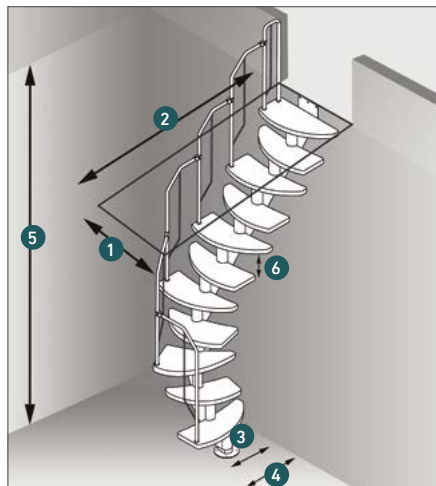
ACCESSOIRES CONTRE SUPPLÉMENT

- > Élément de rampe supplémentaire
- > Garde-corps de palier

MARCHES



DIMENSIONS



Volée d'escalier droite

1 Trémie d'escalier Largeur	min. 80 cm			
2 Trémie d'escalier Longueur	min. 204 cm			
3 Largeur d'escalier	75/85 cm			
Marches/ Degrés	11/12	12/13	13/14	14/15
4 Portée	223 cm	243 cm	263 cm	283 cm
5 Hauteur d'étage	222 - 258 cm	240 - 279 cm	259 - 301 cm	278 - 322 cm
6 Hauteur des marches	18,5 - 21,5 cm			