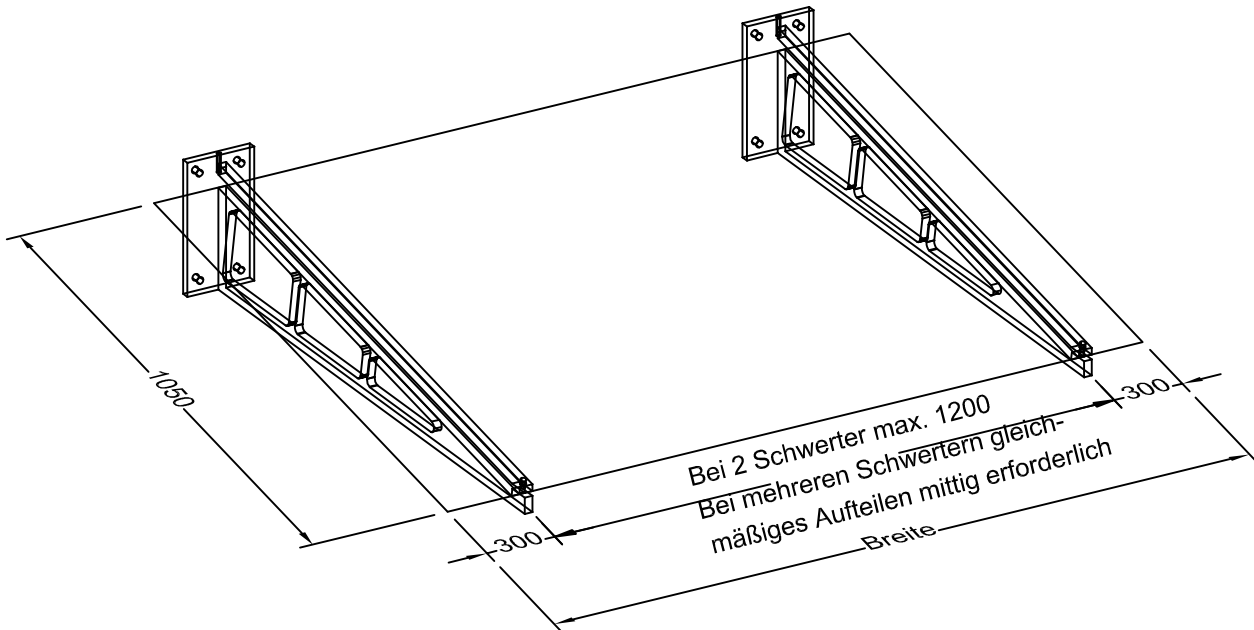


# Vordach Technik

CALAIS



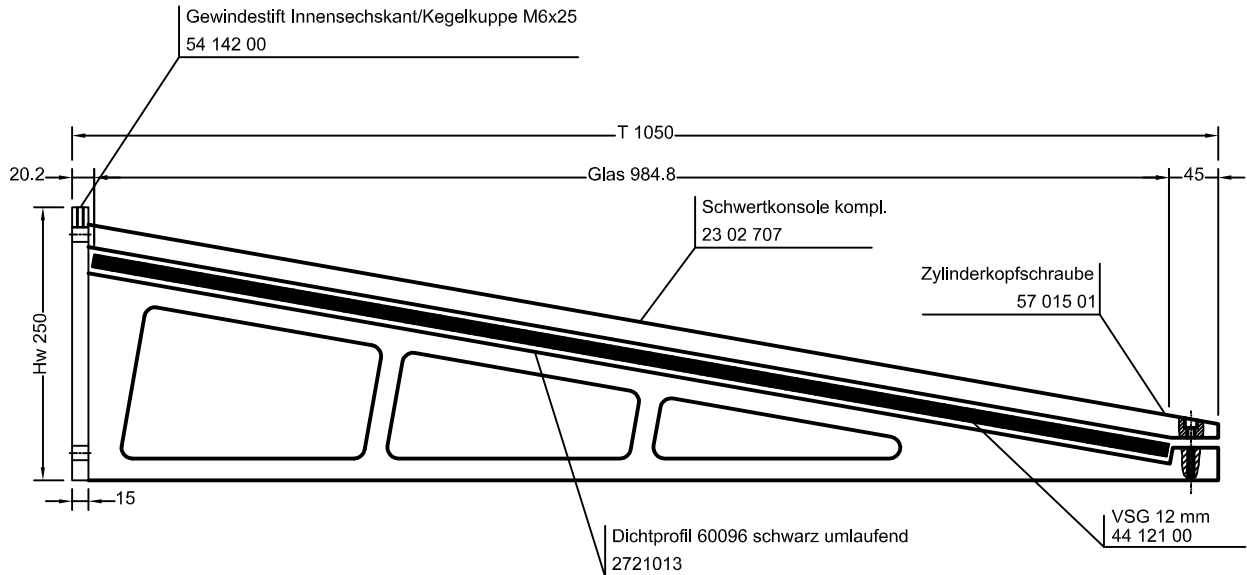
Bei einer Vordachgröße von B 2000 mm x T 1075 mm  
wird ein drittes Schwert in der Mitte benötigt

Achtung:

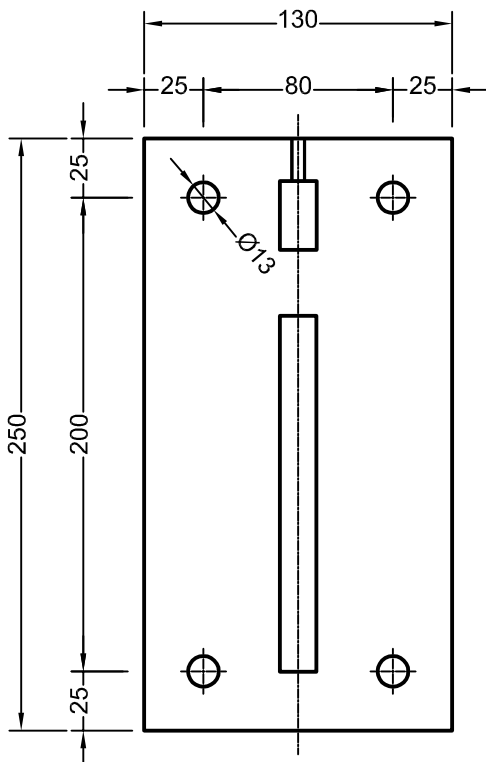
Nach dem Auflegen der Glasscheibe, sollte kein Druck auf  
das Dichtprofil ausgeübt werden d. h. kein verschieben der  
Glasscheibe oder der Schwertkonsolen, sonst kann das  
Dichtprofile seitlich herauschieben

M= %

# Vordach Technik CALAIS



## Detail Wandanschlußplatte



M= %