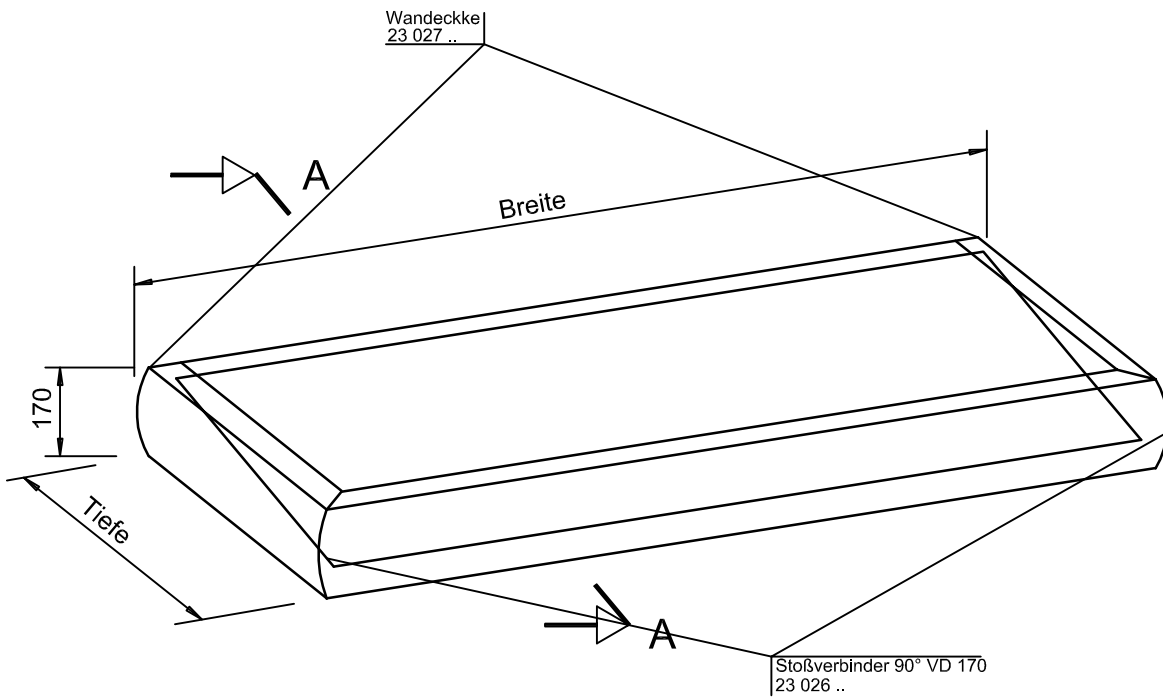


# Vordach Technik

## ORLEANS

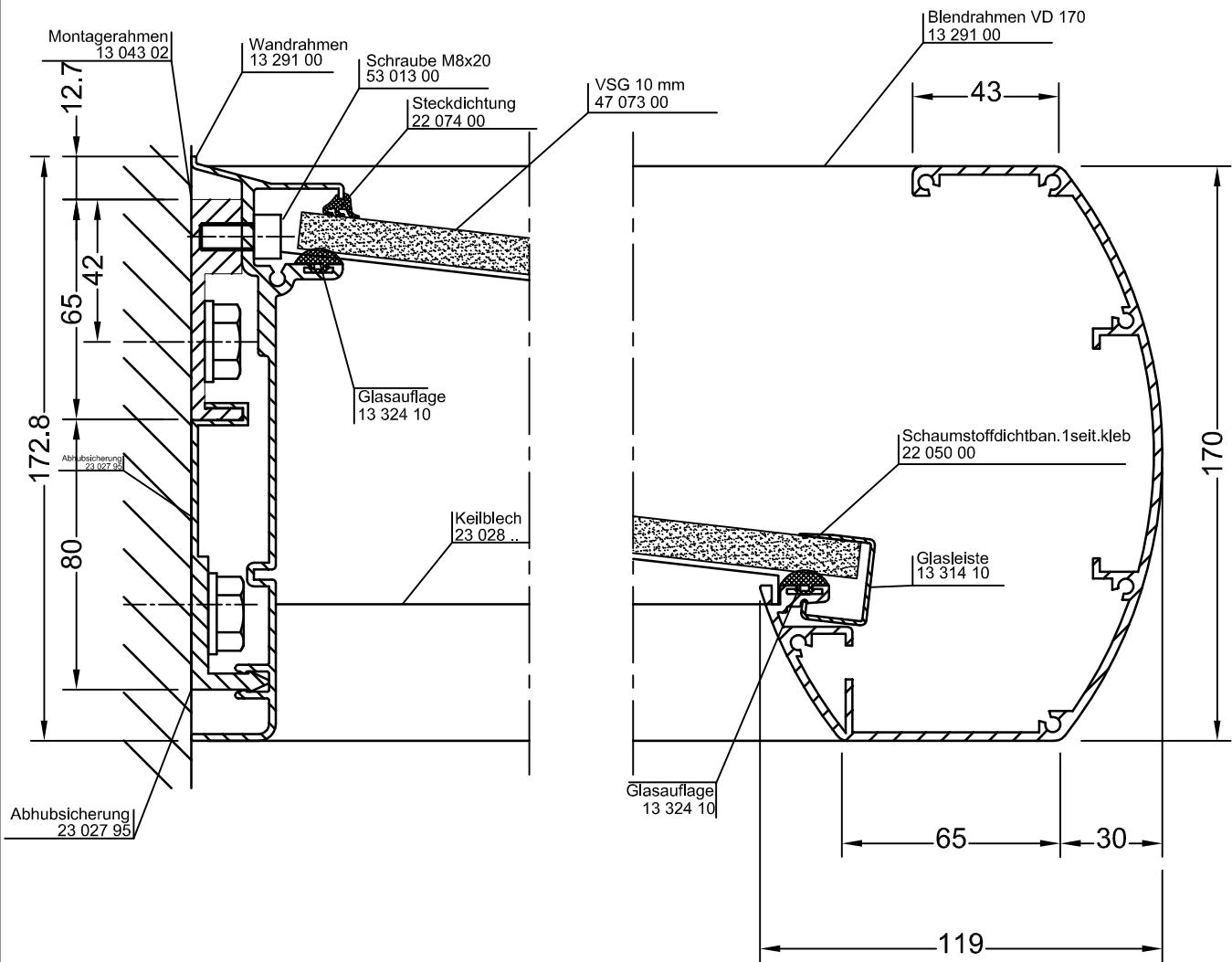


M= %

# Vordach Technik

## ORLEANS

### Schnitt A-A



M= %