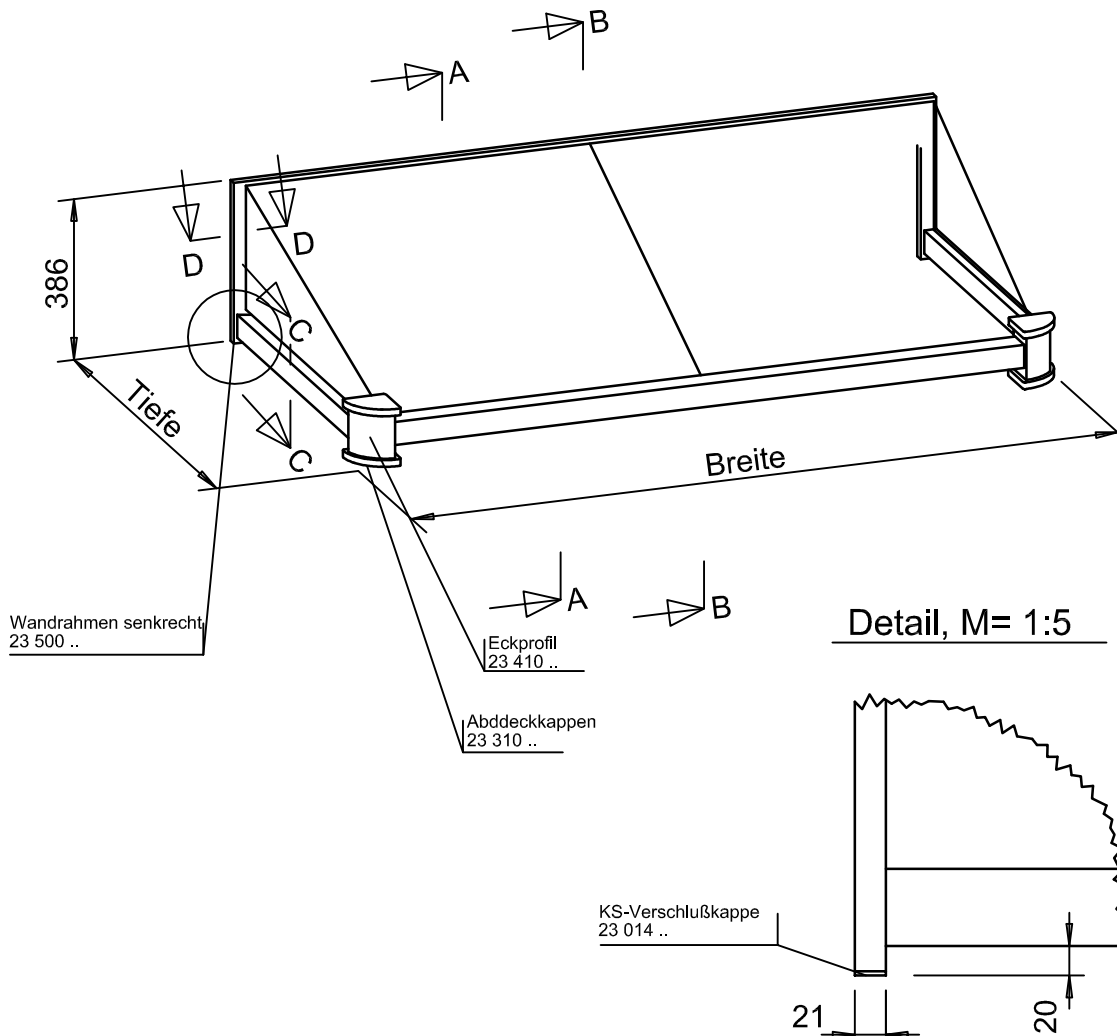
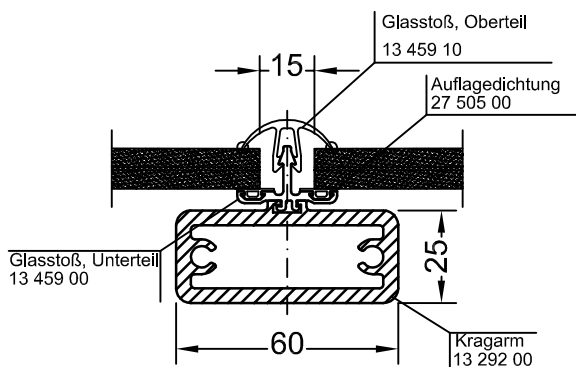


Vordach Technik NANCY

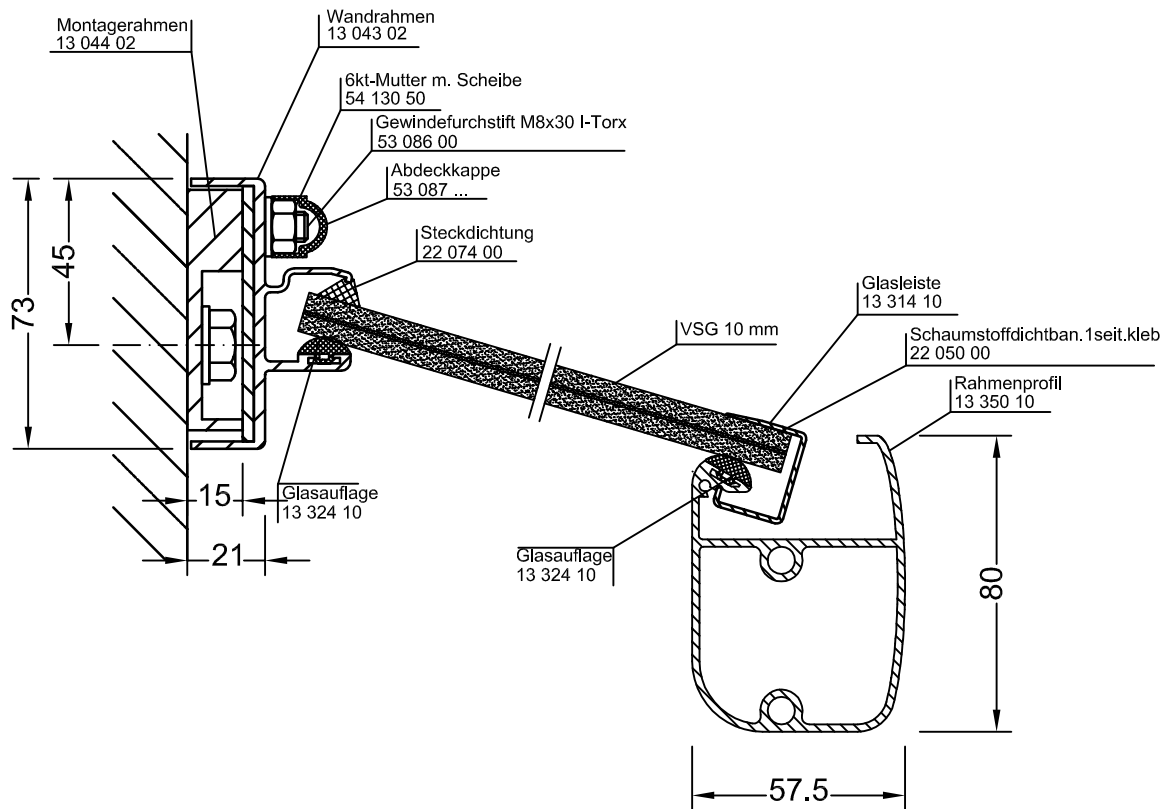


Bei einer Vordachgröße von B 2000 mm x T 1200 mm
eine zusätzliche Glasauflage in der Mitte benötigt

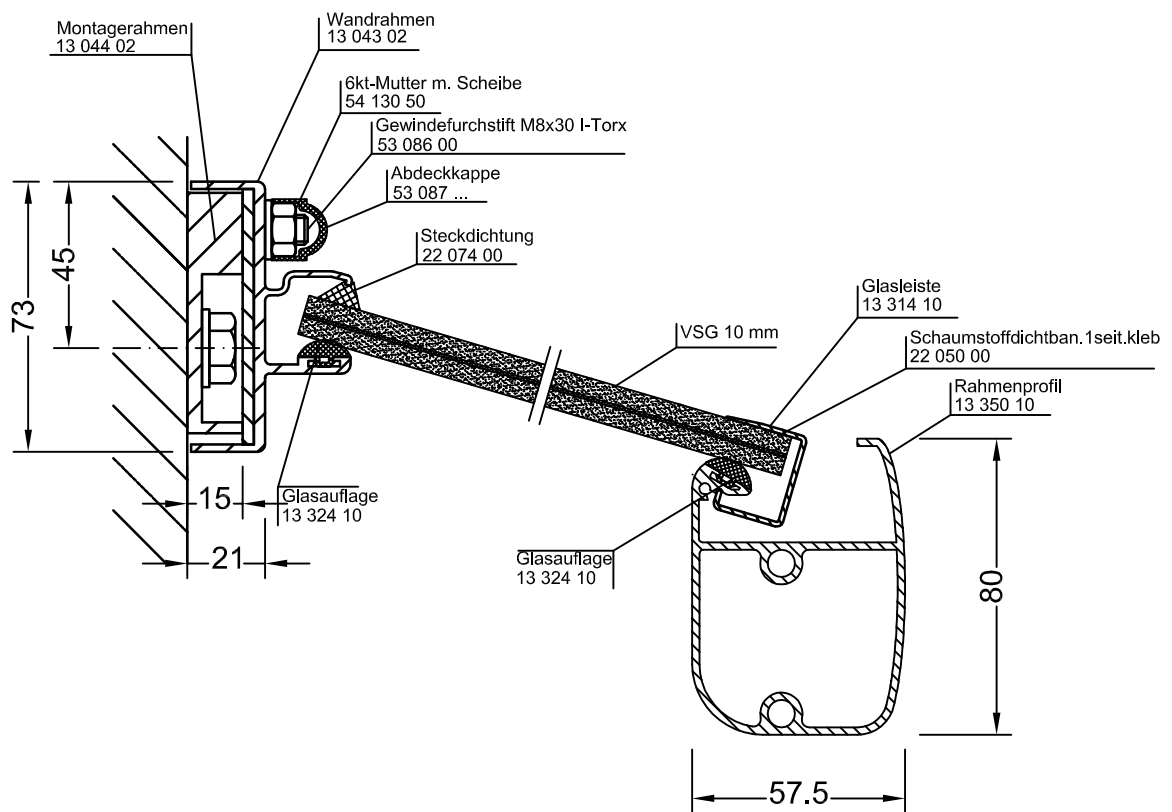


M= %

Schnitt A-A

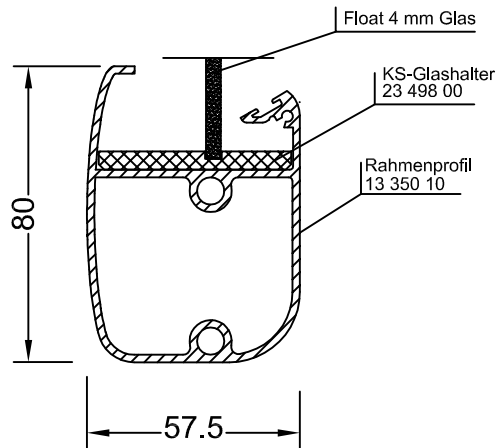


Schnitt A-A

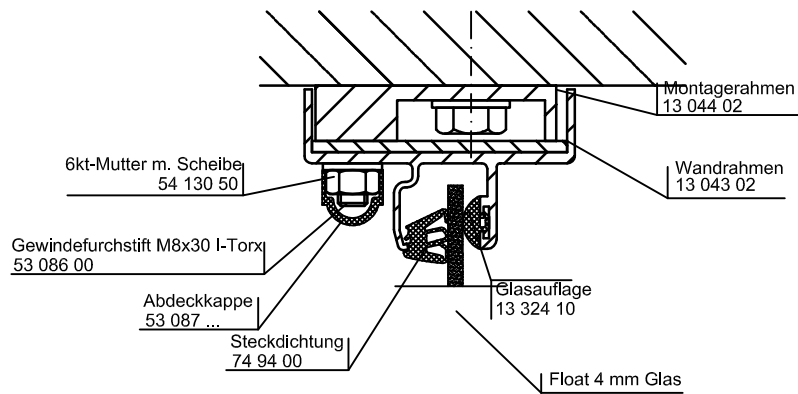


Vordach Technik NANCY

Schnitt C-C



Schnitt D-D



M= %