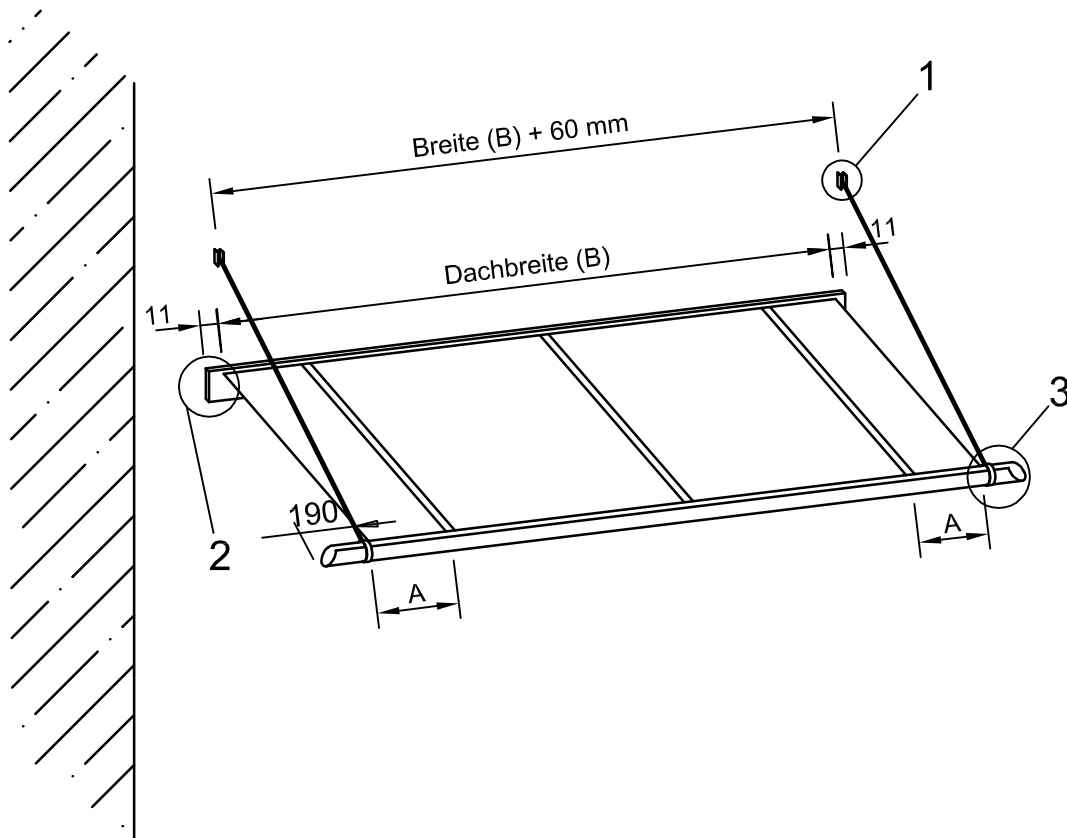


Vordach Technik

REIMS

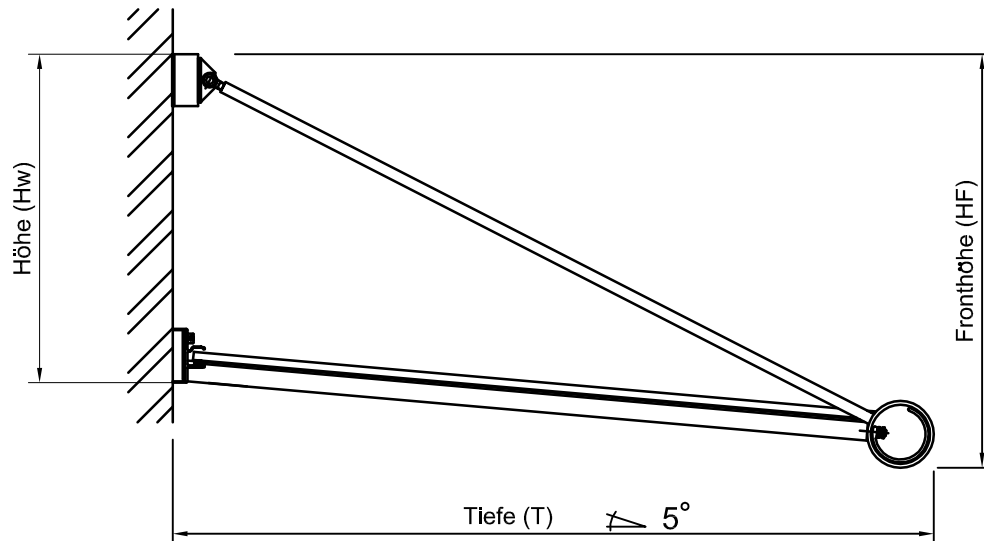


Dachbreite (B)	A
1500	150
1750	150
2000	250

M= %

Vordach Technik

REIMS

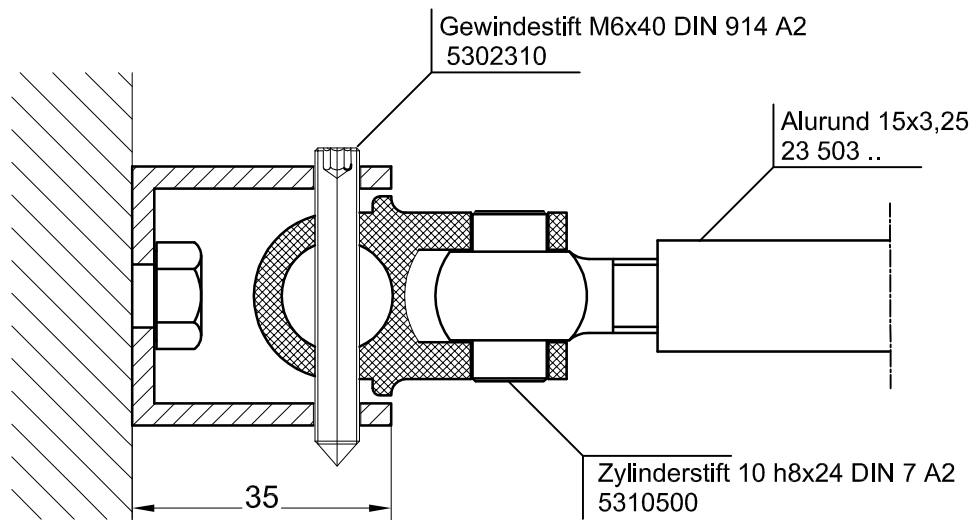
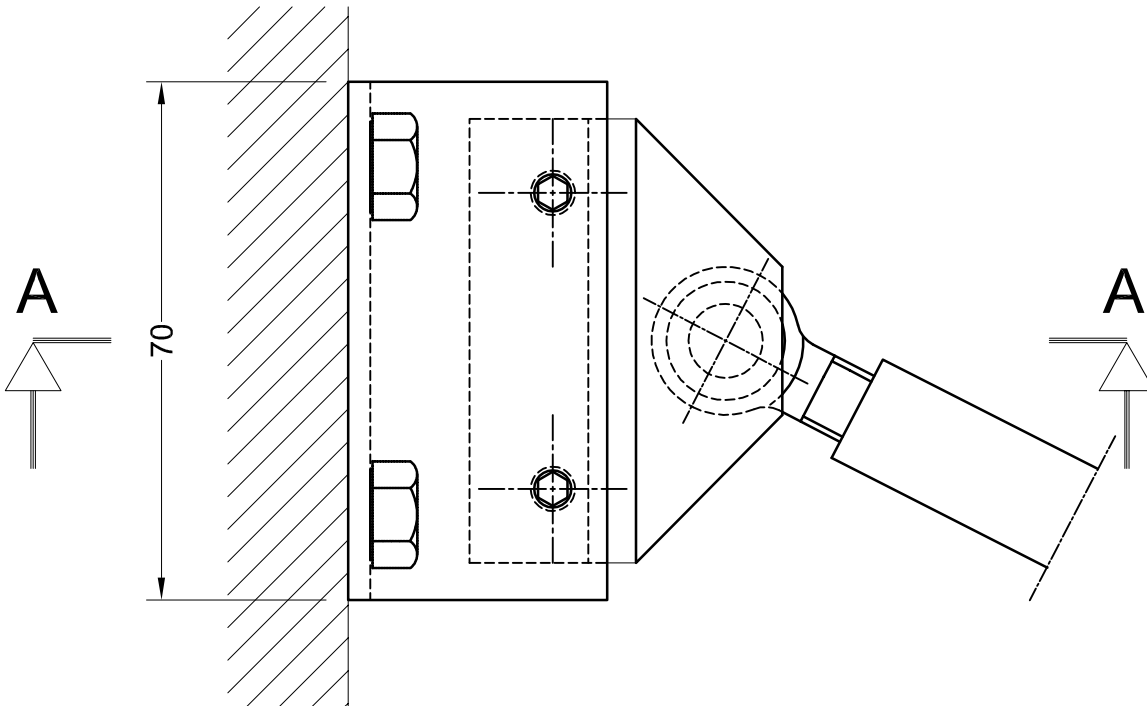


Tiefe	HF	HW
800	540	444
1000	558	444
1200	575	444

M= %

Vordach Technik

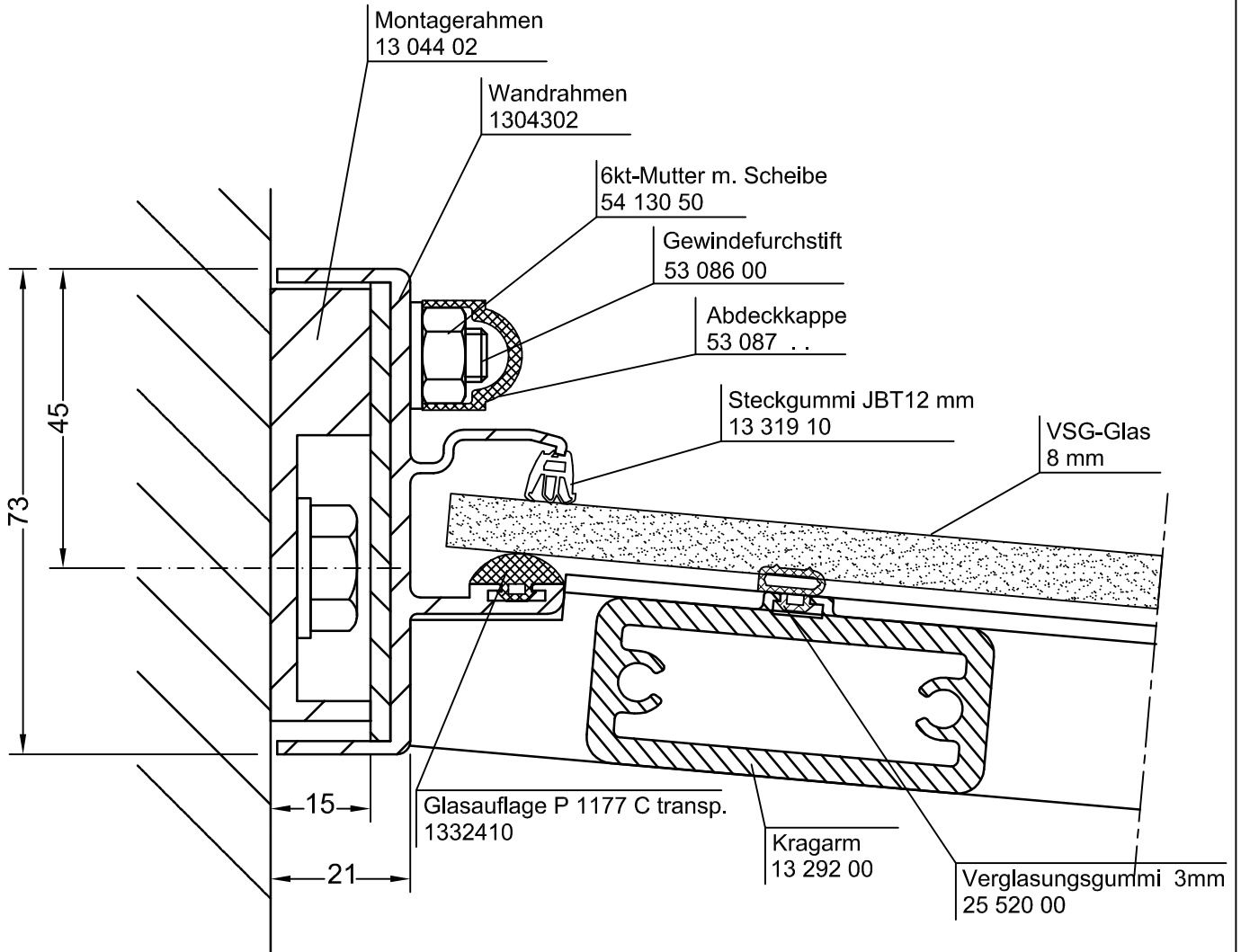
REIMS



M= %

Vordach Technik

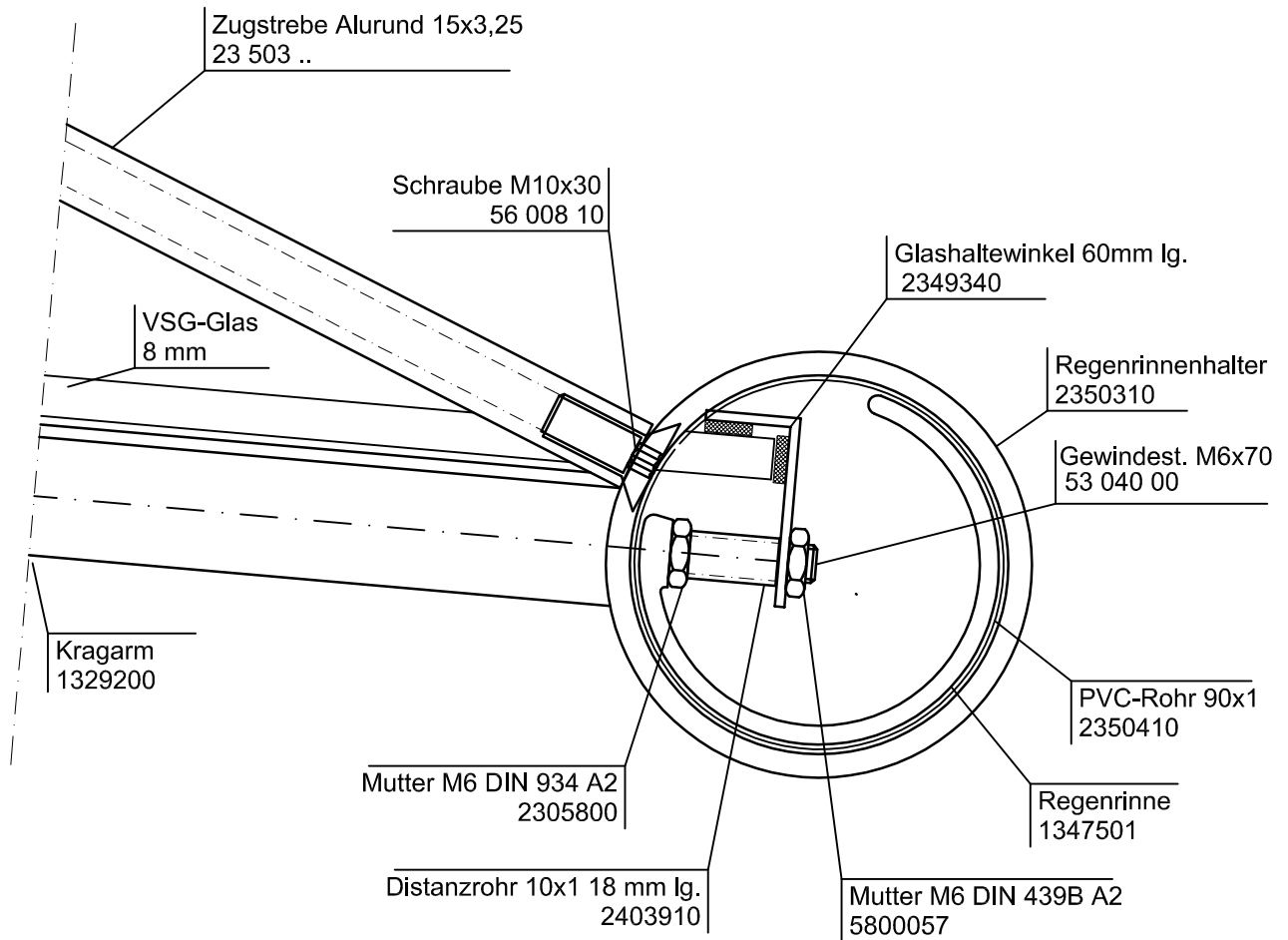
REIMS



M= %

Vordach Technik

REIMS



M= %

Änderungen der Konstruktion, Form und Gestaltung vorbehalten.