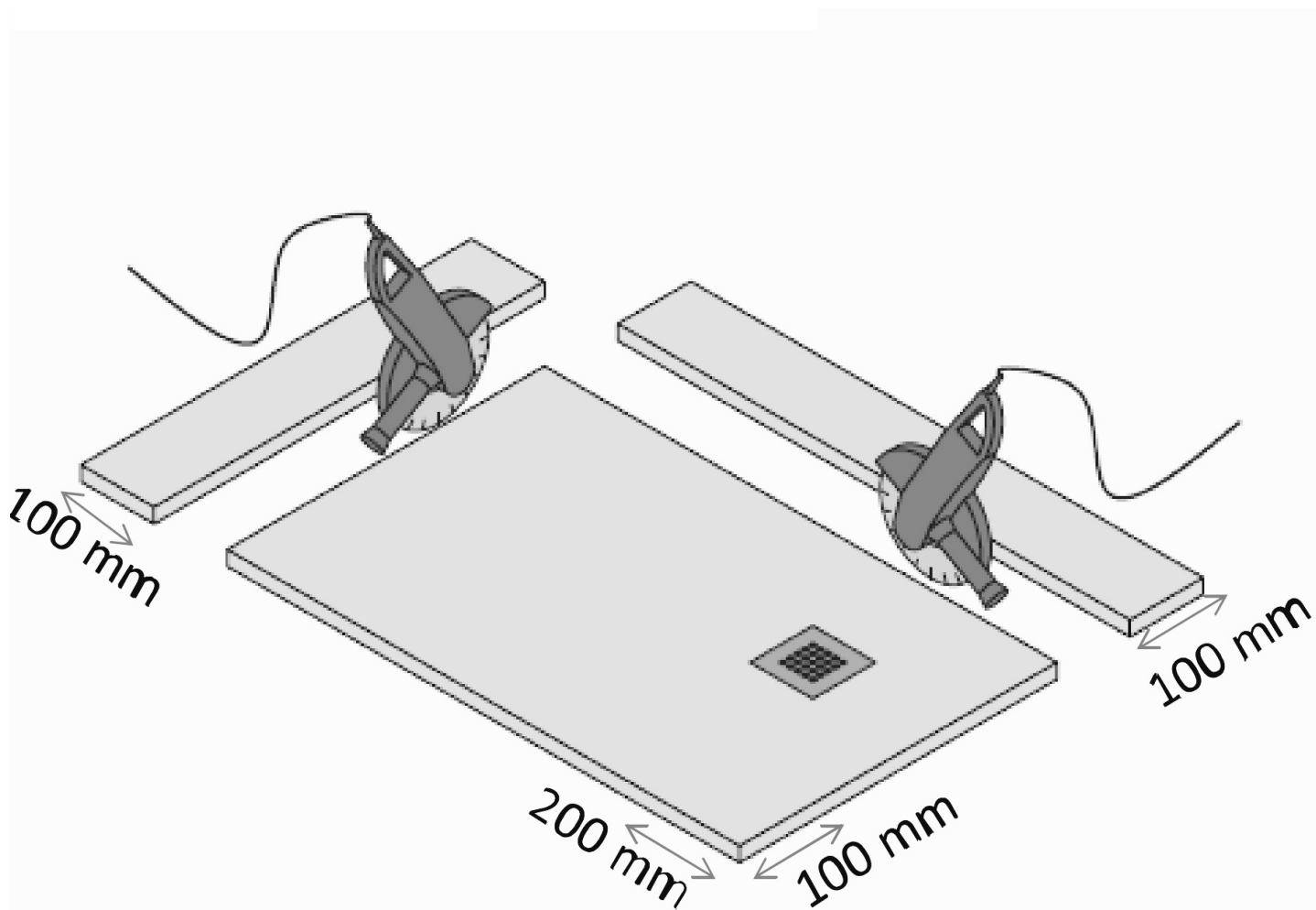
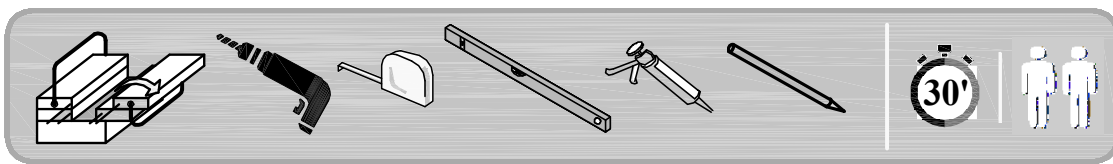
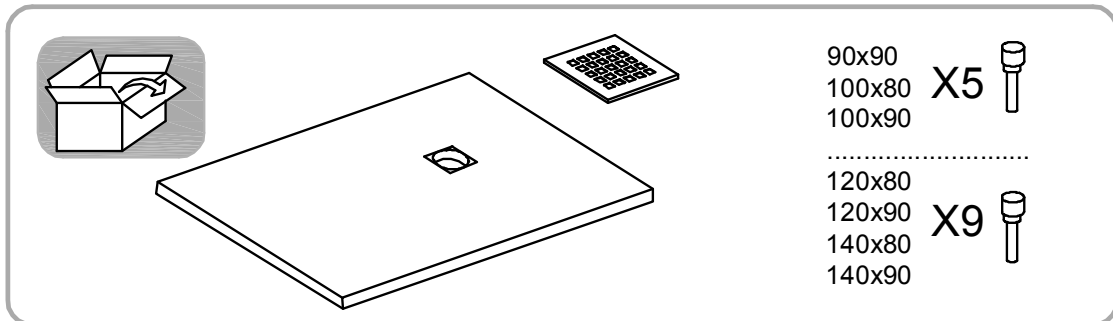


Zuschneidemöglichkeiten:

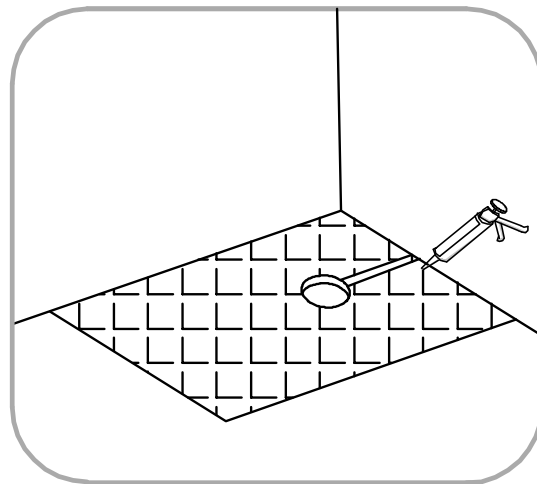
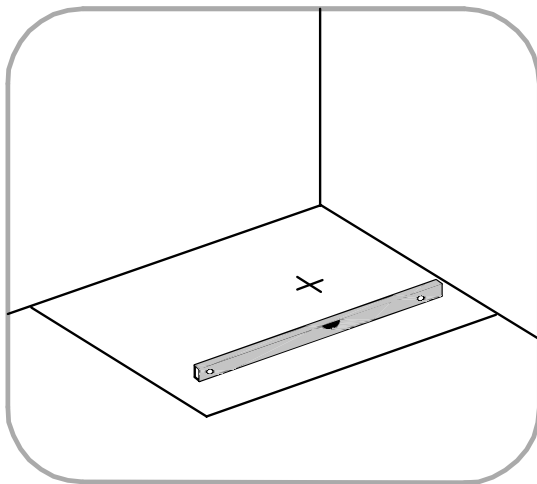
**schneidbar 3-seitig bis 100 mm und
Ablaufseitig bis 200 mm**



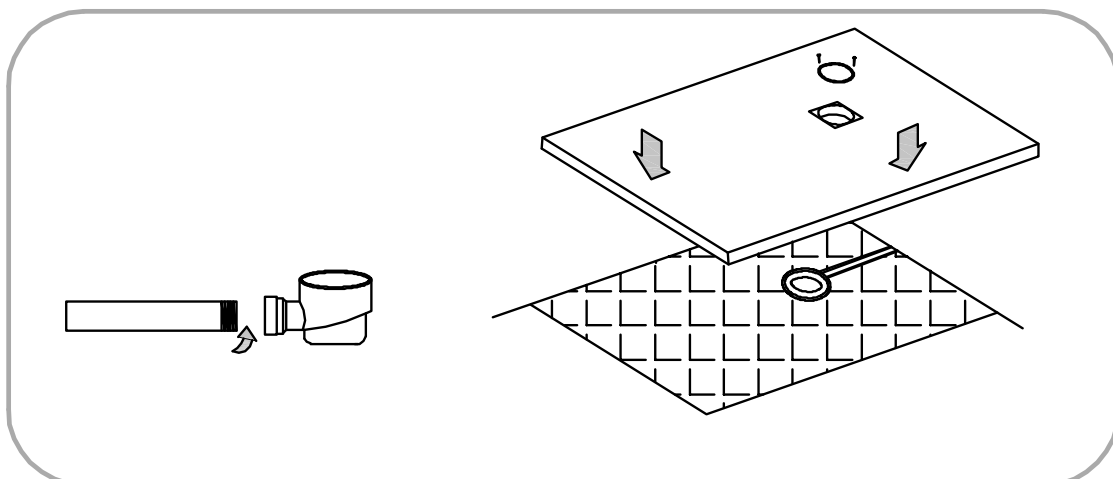


Montage bodenbündig oder Aufbau auf Estrich/Bodenbelag

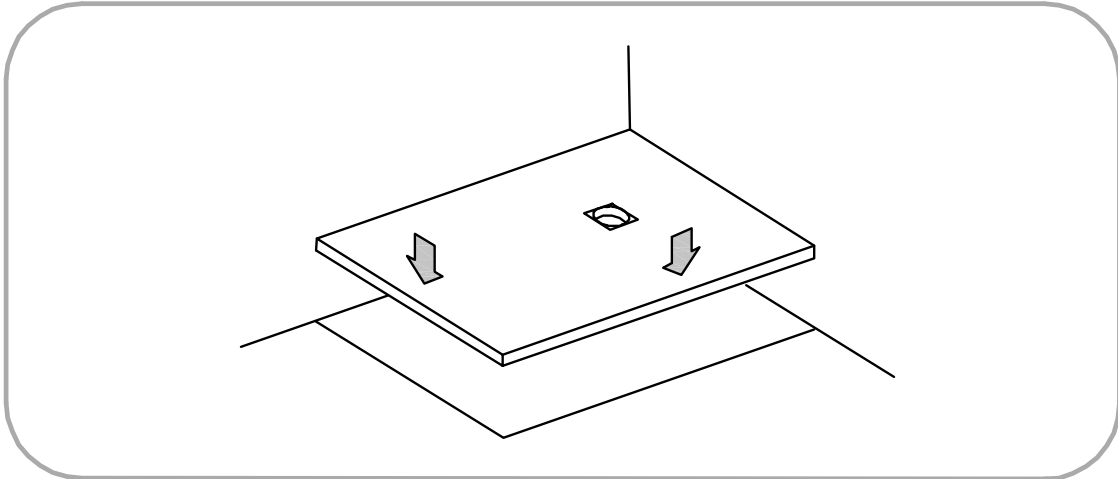
1



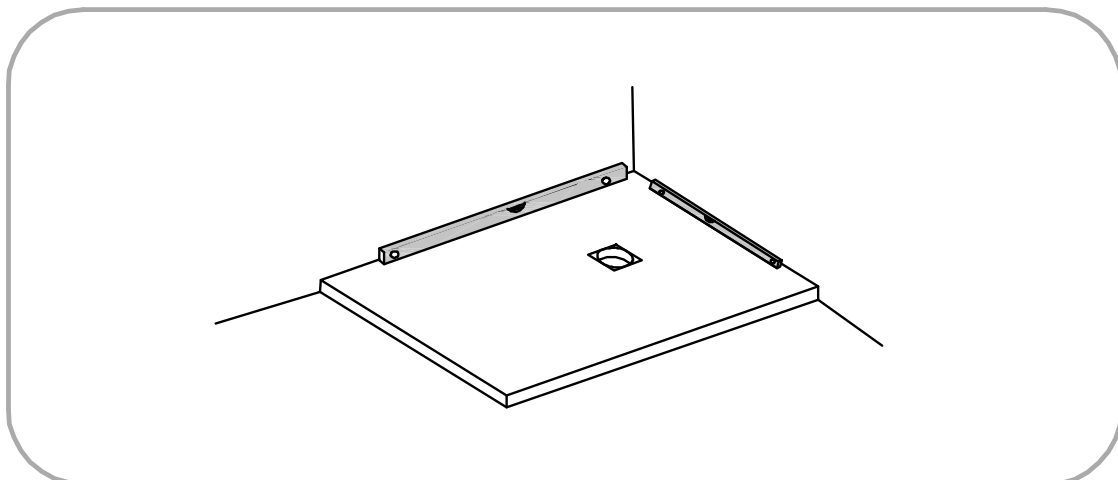
2



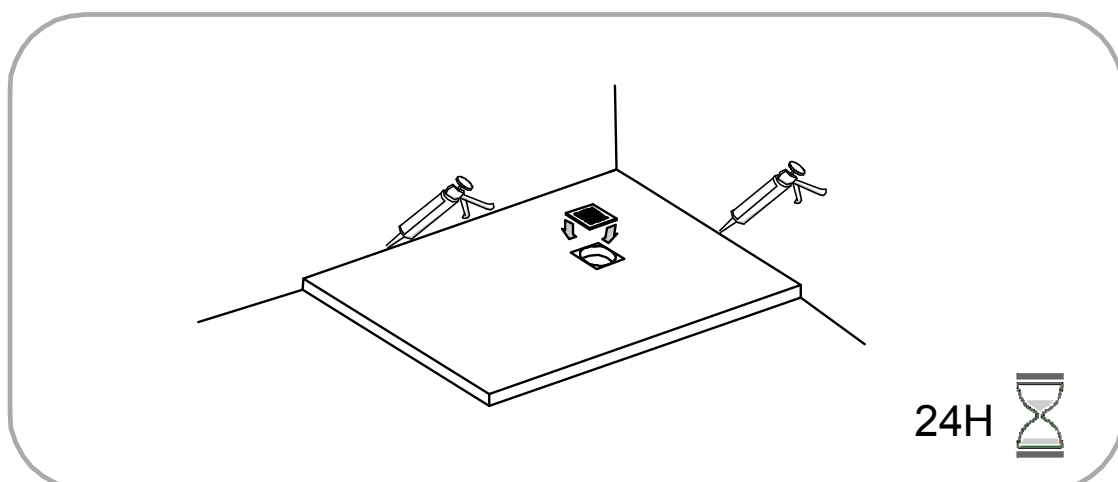
3



4



5



Montage mit Aufstellfüßen

