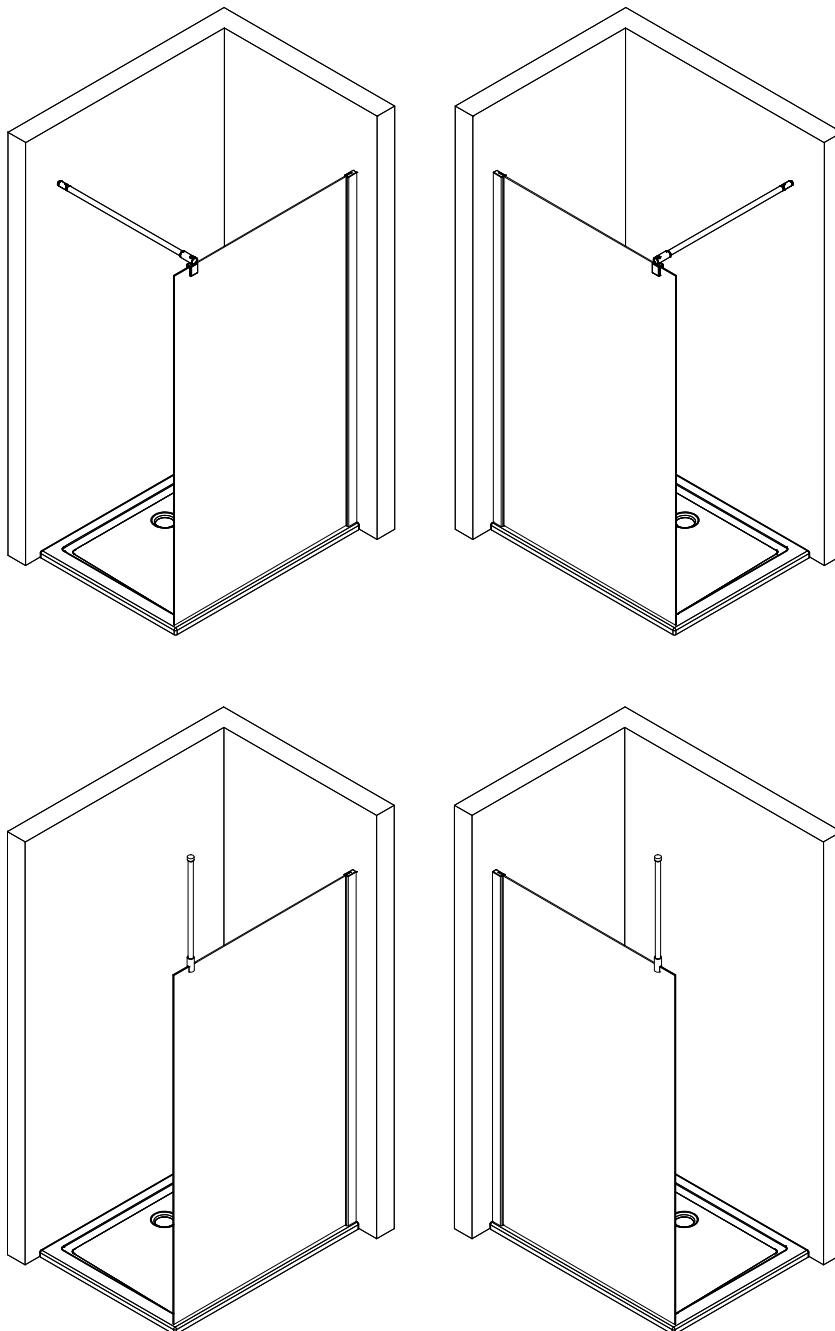
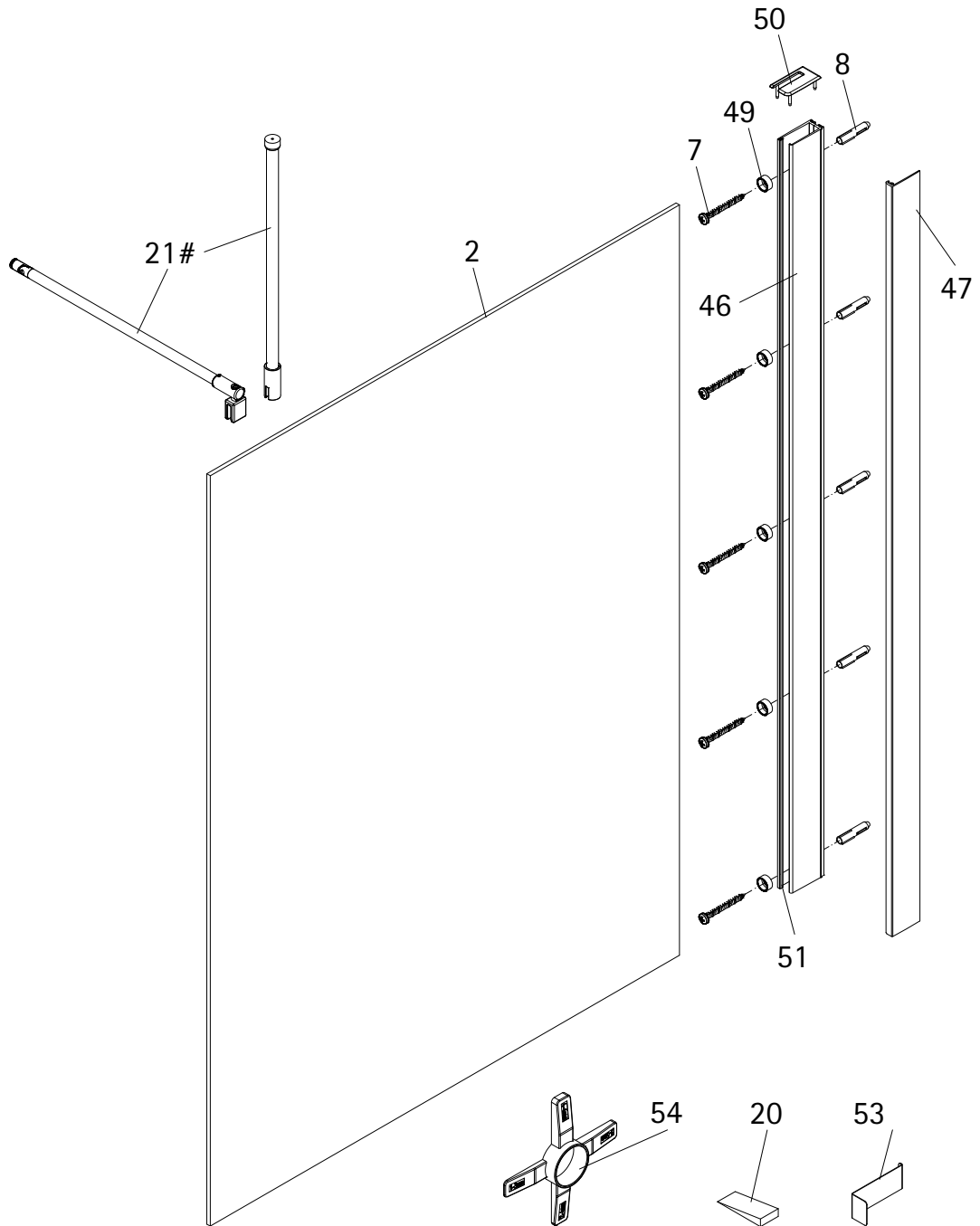


- Montageanleitung
- Assembly instructions
- Notice de montage
- Montagehandleiding
- Návod na montáž
- Instrucțiune de montaj
- Navodila za namestitev
- Installationstruktioener





Pos.	Bezeichnung	Ersatzteil-Nr.	Preis
2	1 x Frontscheibe		
7*	5 x Blechschraube 4,2 x 45 mm		
8*	5 x Dübel TRI 6/36		
20*	1 x Silikonkeil (6 Stück)	E32203	Set 13,95 €
21#	1 x Stabibügel	E32320	29,95 €
21#	1 x Deckenstrebe komplett	D 2966	79,95 €

Pos.	Bezeichnung	Ersatzteil-Nr.	Preis
46	1 x Wandanschlußprofil (inkl. Pos. 51)	E32248	Stück 69,00 €
47	1 x Klemmprofil	E32249	Stück 29,00 €
49	5 x Glasschutz		
50*	1 x Abdeckkappe		
51	1 x Klemmdichtprofil (vormontiert)		
53	1 x Demontagehebel		
54	1 x Montagekeil		

\* Schrauben- und Abdeckkappenset E32200 35,95 €

# optional

**GB**

Pos.	description
2	1 x frontpanel
7*	5 x screw 4,2 x 45 mm
8*	5 x dowel TRI 6/36
20*	1 x silicone wedge (6 )
21#	1 x stabilizing bar
21#	1 x ceiling support

**F**

Pos.	Description
2	1 x paroi frontale
7*	5 x vis 4,2 x 45 mm
8*	5 x cheville TRI 6/36
20*	1 x cale de silicone (6 unités)
21#	1 x barre de stabilisation
21#	1x fixation au plafond (complet)

**NL**

Pos.	omschrijving
2	1 x frontpanel
7*	5 x schroef 4,2 x 45 mm
8*	5 x plug TRI 6/36
20*	1 x silicone keggen (6 stuk)
21#	1 x stabilisatie stang
21#	1 x plafond steun

Pos.	description
46	1 x wall connection profile (incl. Pos. 51)
47	1 x clamping profile
49	5 x glass gasket
50*	1 x cover cap
51	1 x inner sealing
53	1 x disassembly lever
54	1 x assembly aid

\* kit with screws and cover caps

# optional

Pos.	Description
46	1 x profilé mural de fixation(Pos. 51 incl.)
47	1 x profilé de pincement
49	5 x protection en verre
50*	1 x cache
51	1 x joint d'étanchéité intérieur
53	1 x Levier de démontage
54	1 x kit de montage

\* kit de vis et capuchons

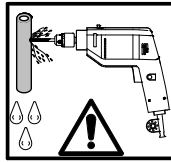
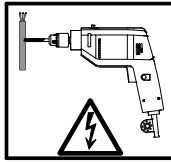
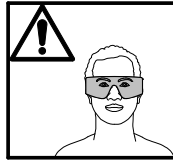
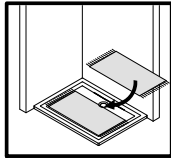
# en option

Pos.	omschrijving
46	1 x wandaansluitprofiel (incl. Pos. 51)
47	1 x klemprofiel
49	5 x glasbescherming
50*	1 x afdekkapjes
51	1 x dichtstrip binnenzijde
53	1 x demontage hendel
54	1 x montagehulp

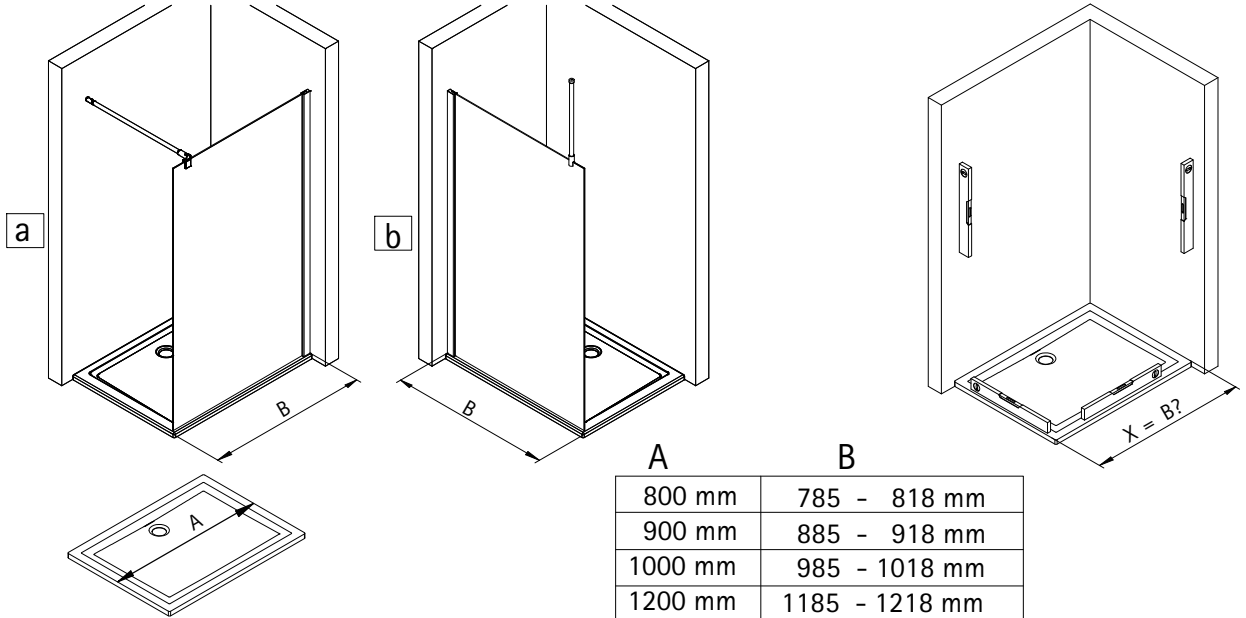
\* schroeven en afdekkappenassortiment

# optioneel

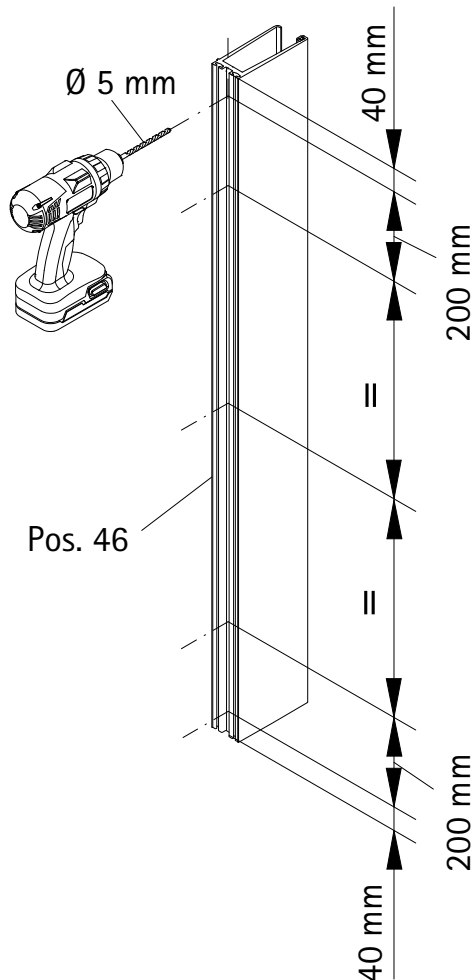
i



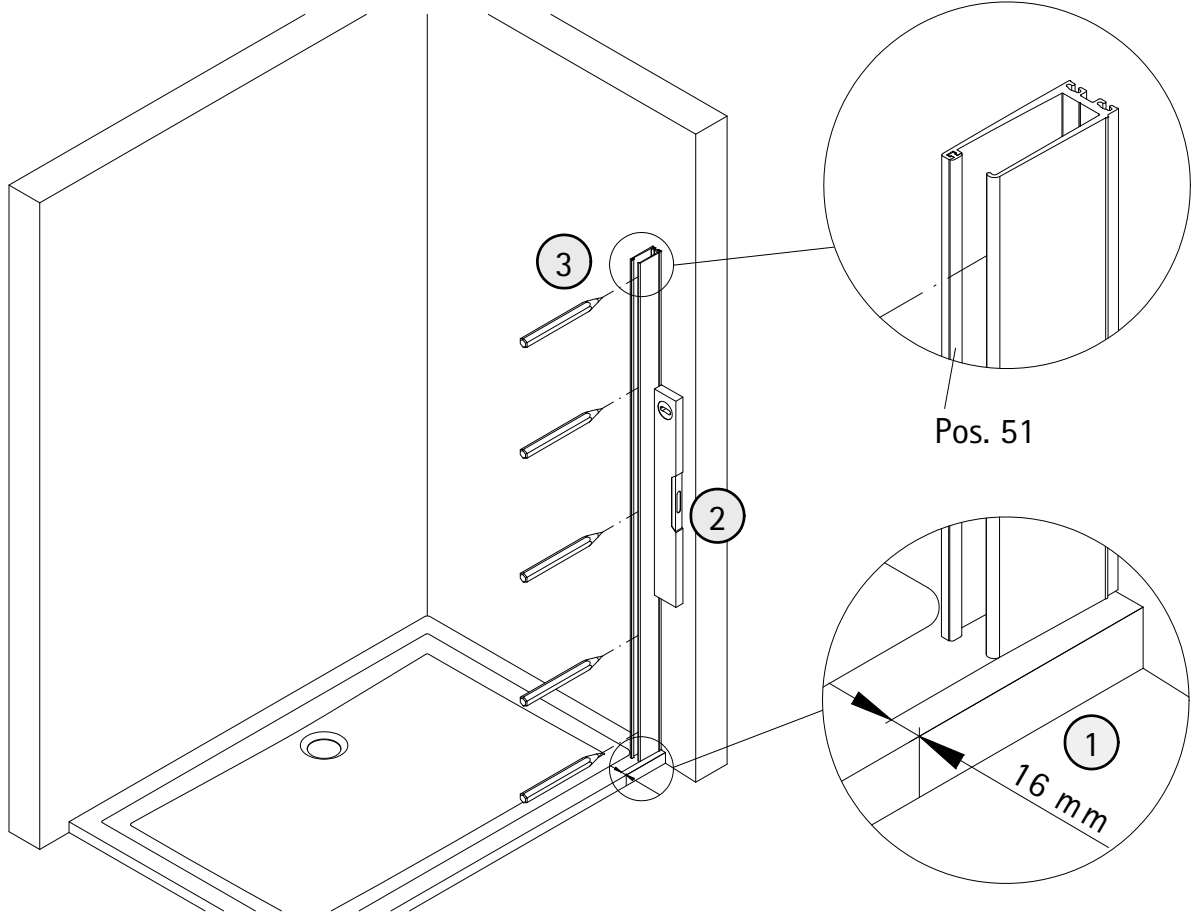
1



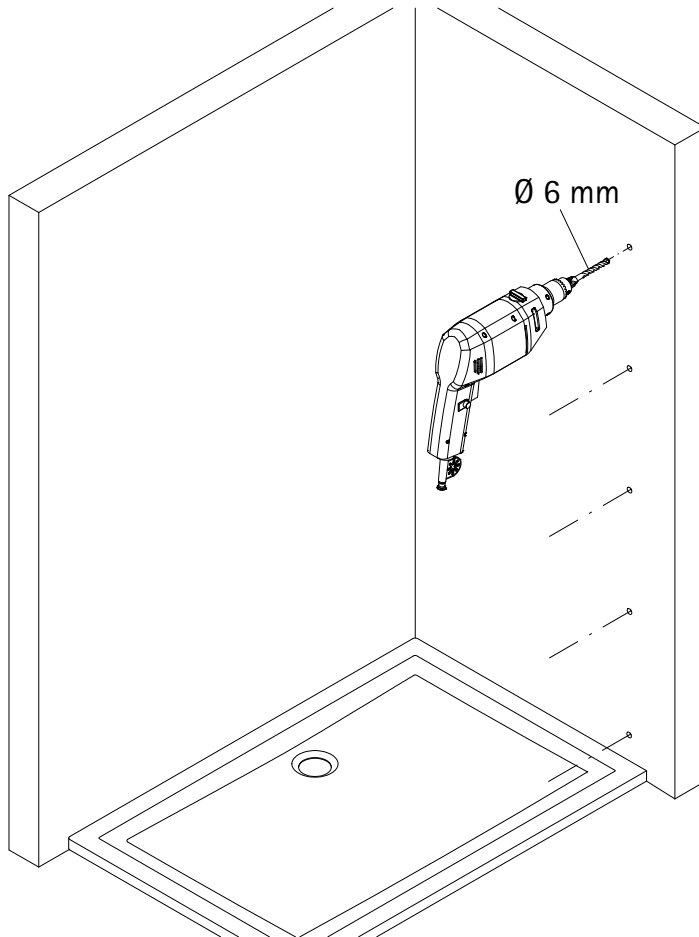
2



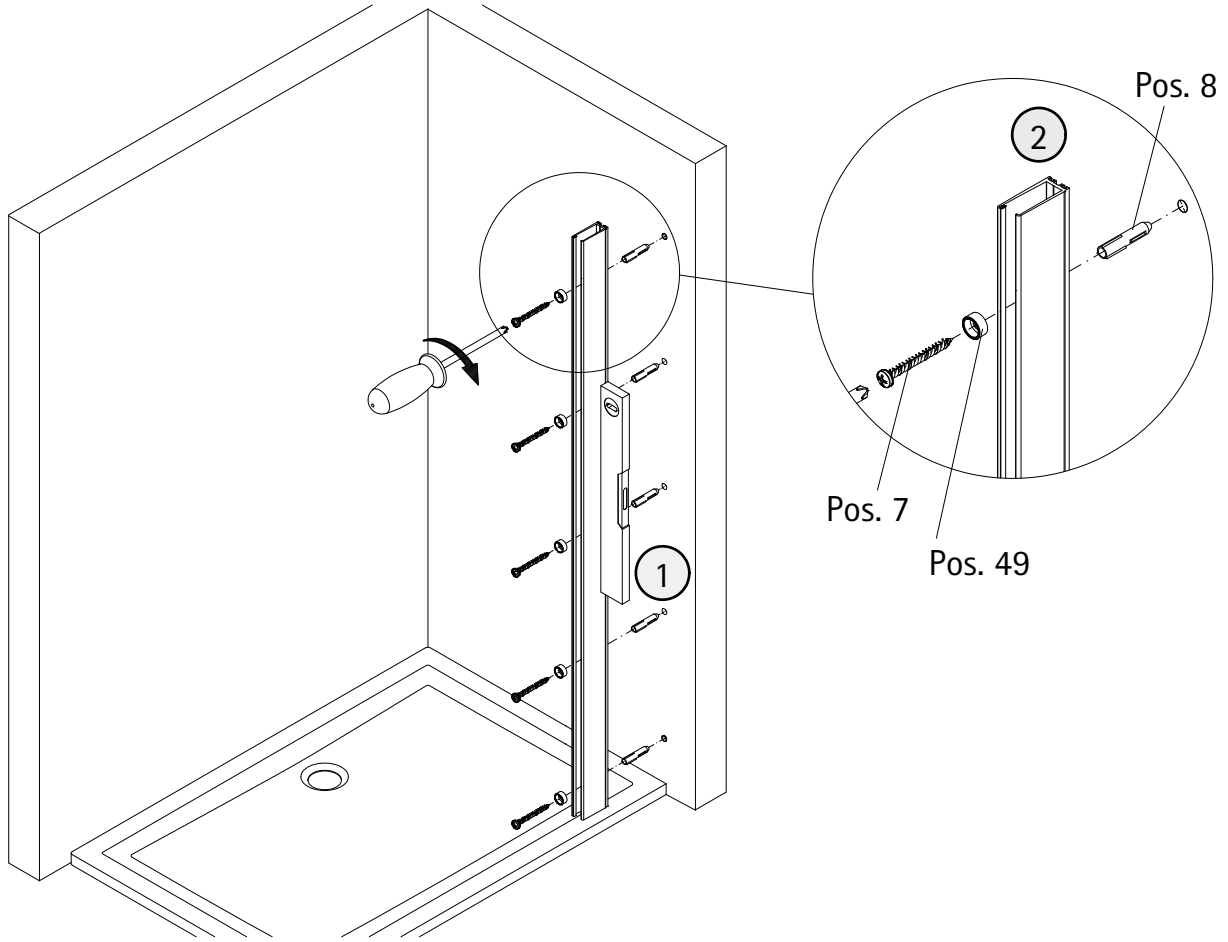
3



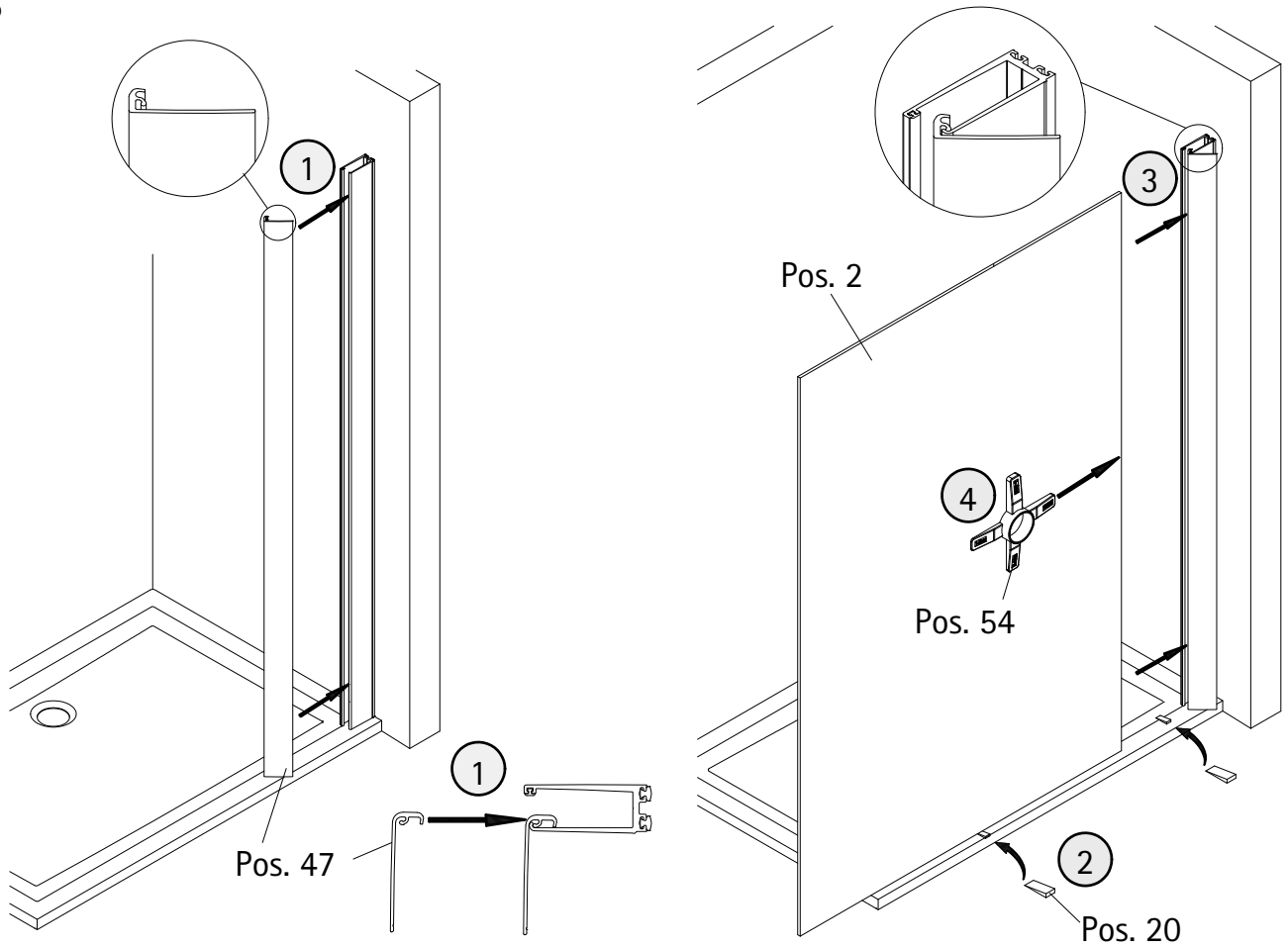
4



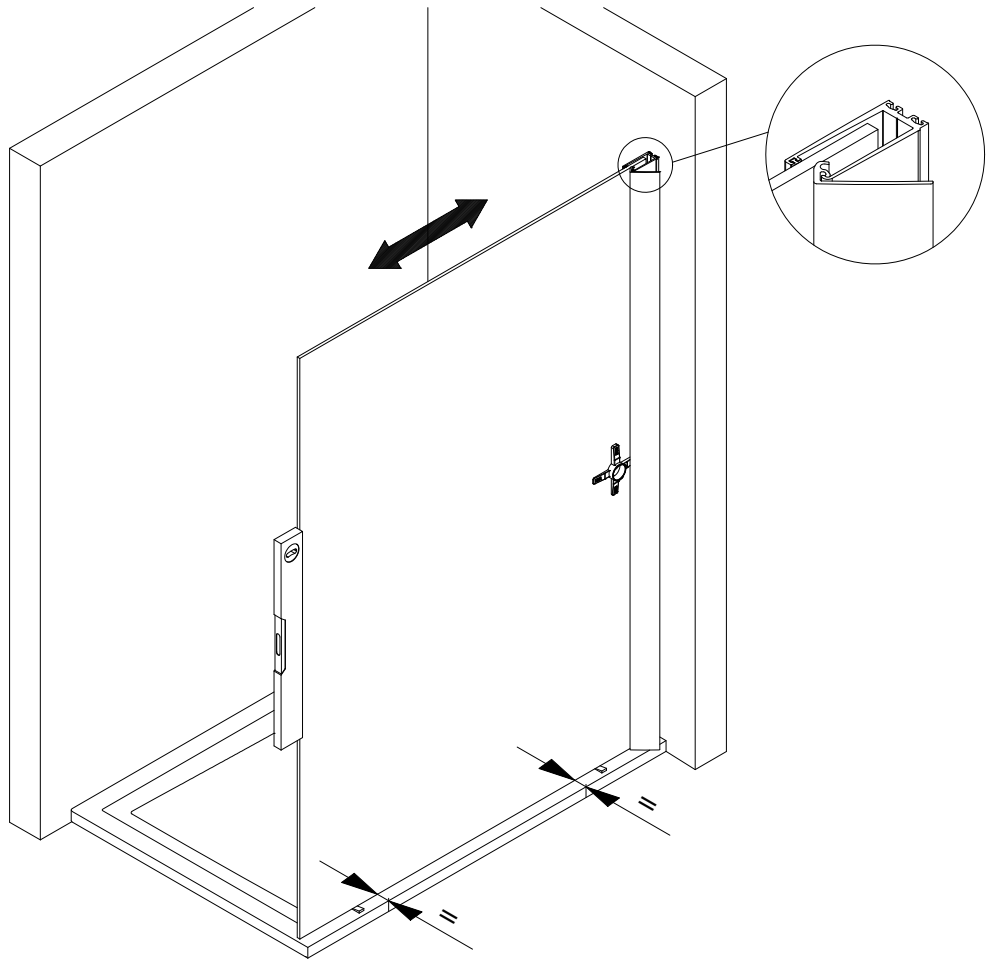
5



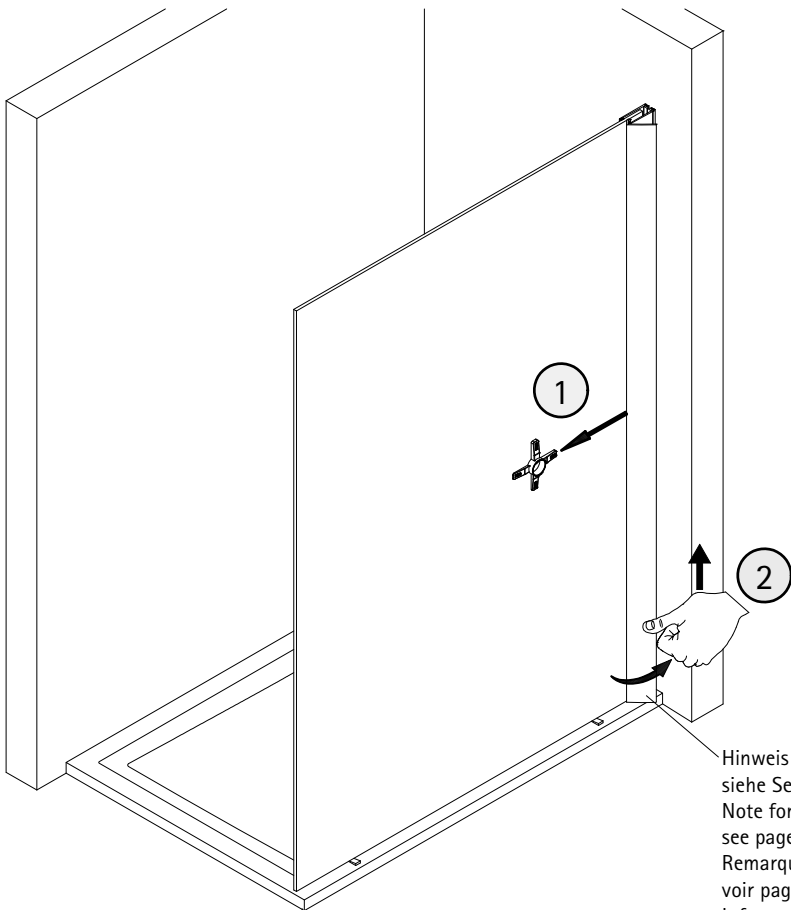
6



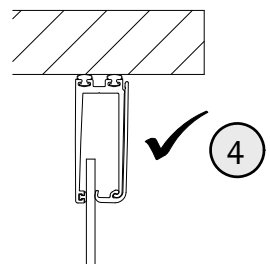
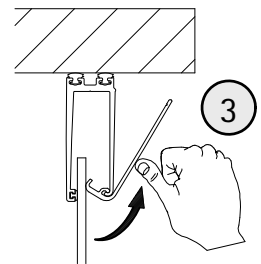
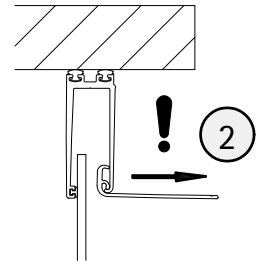
7



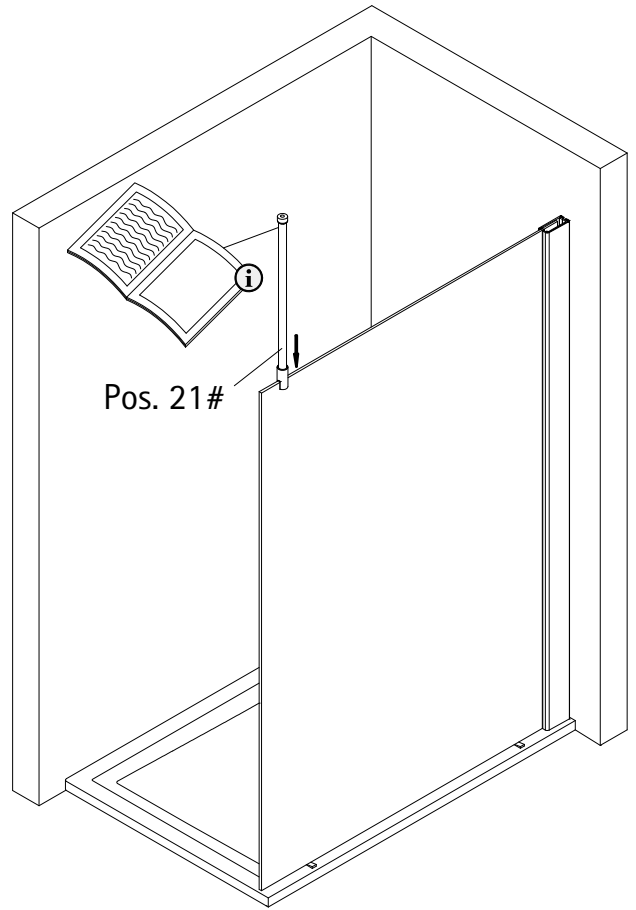
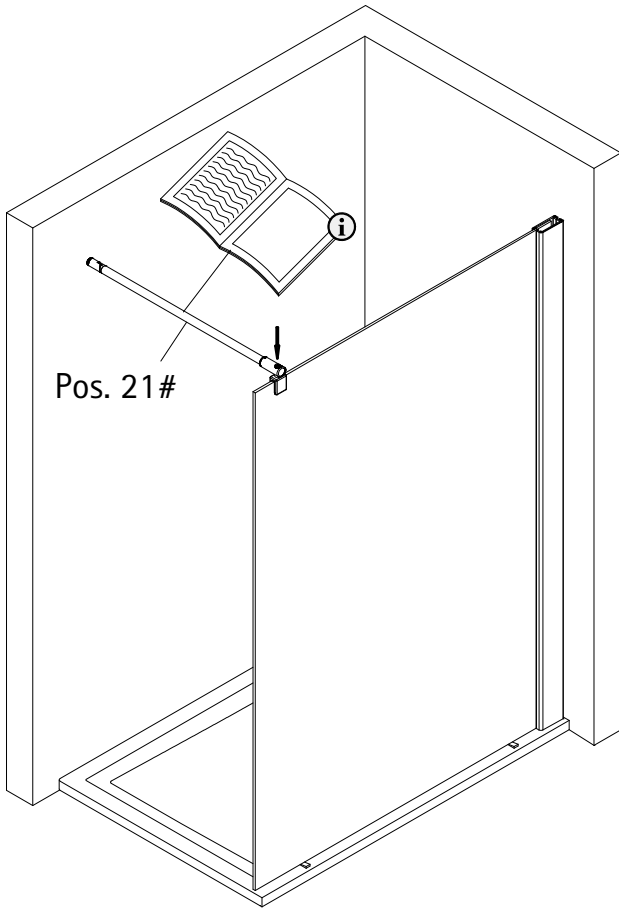
8



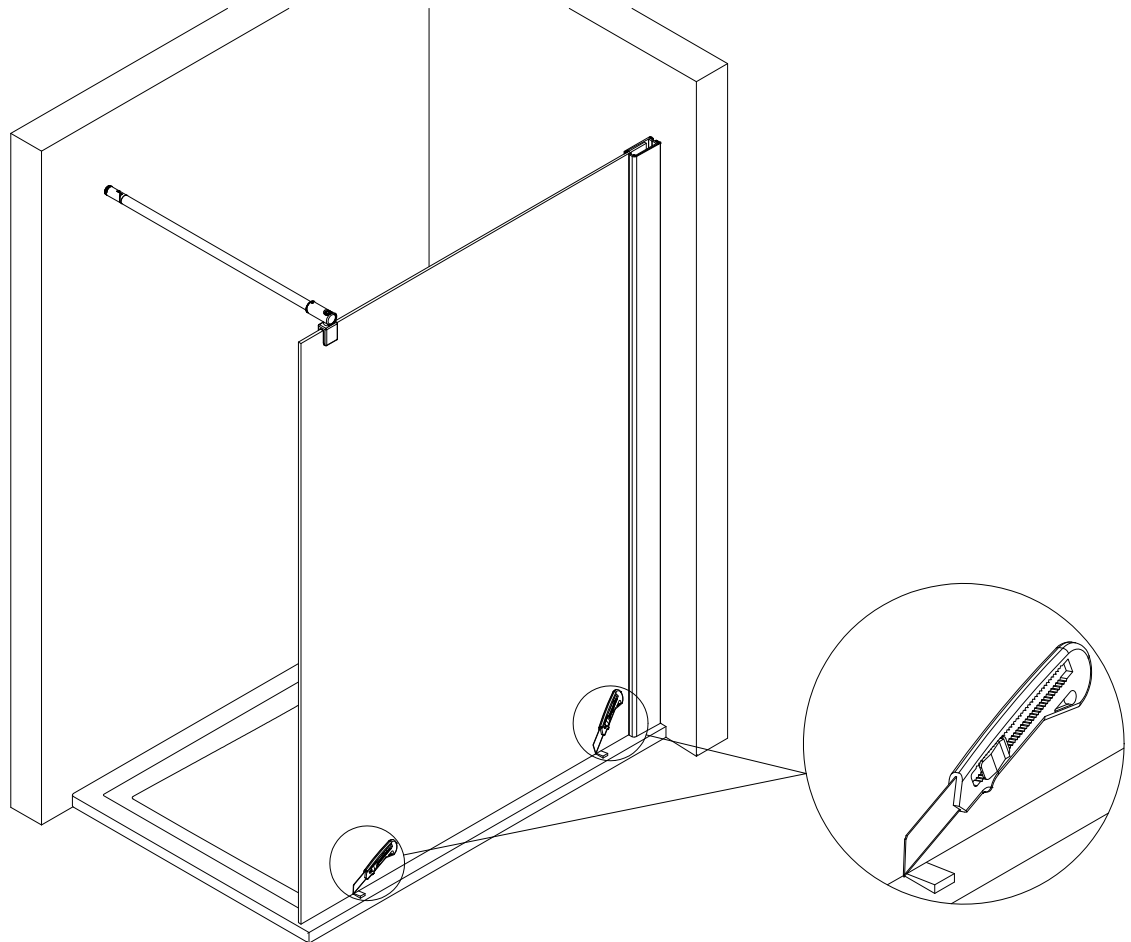
Hinweis auf Demontage  
siehe Seite 11!  
Note for disassembly  
see page 11!  
Remarque sur le démontage,  
voir page 11!  
Informatie over demontage zie  
blz. 11!



9

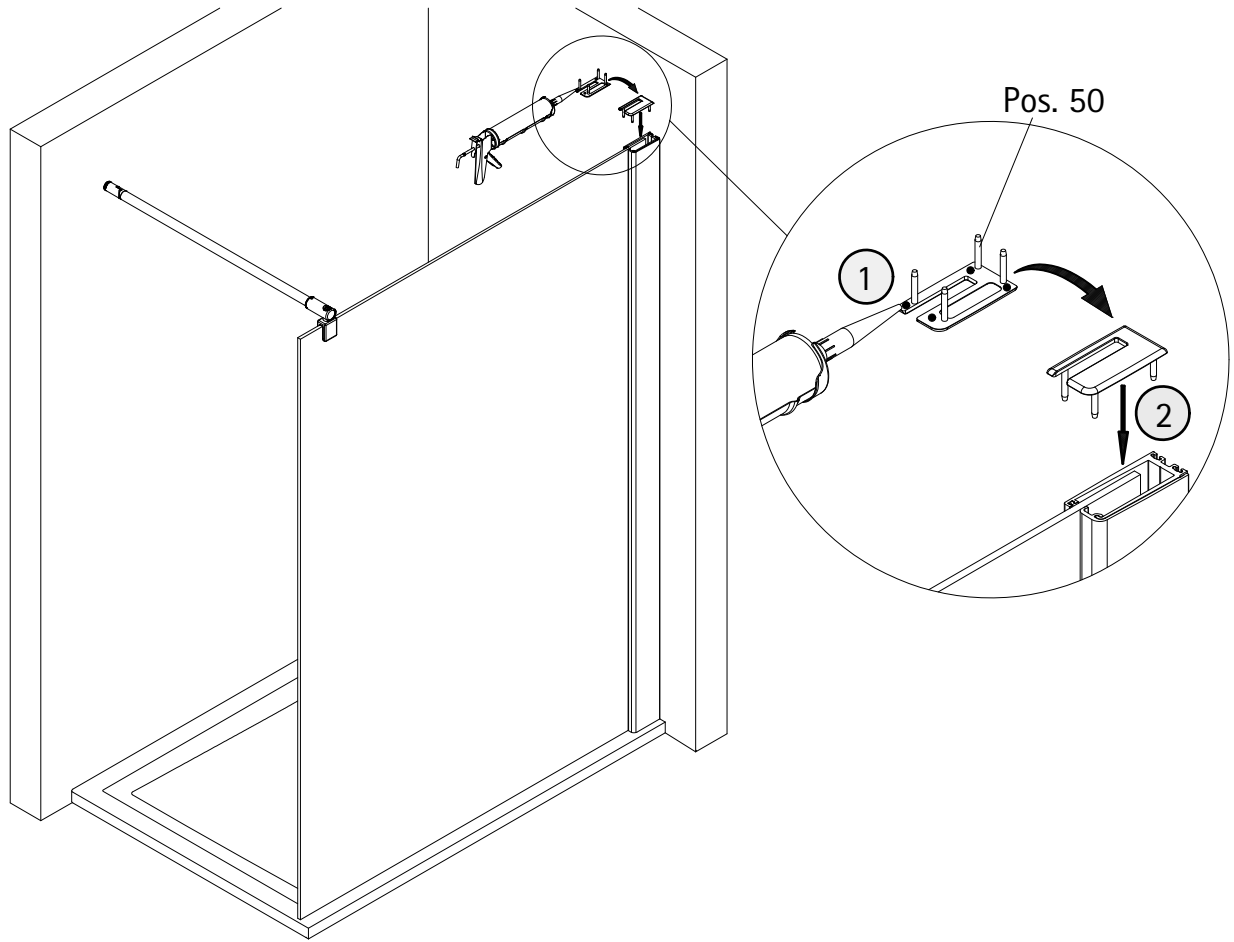


10

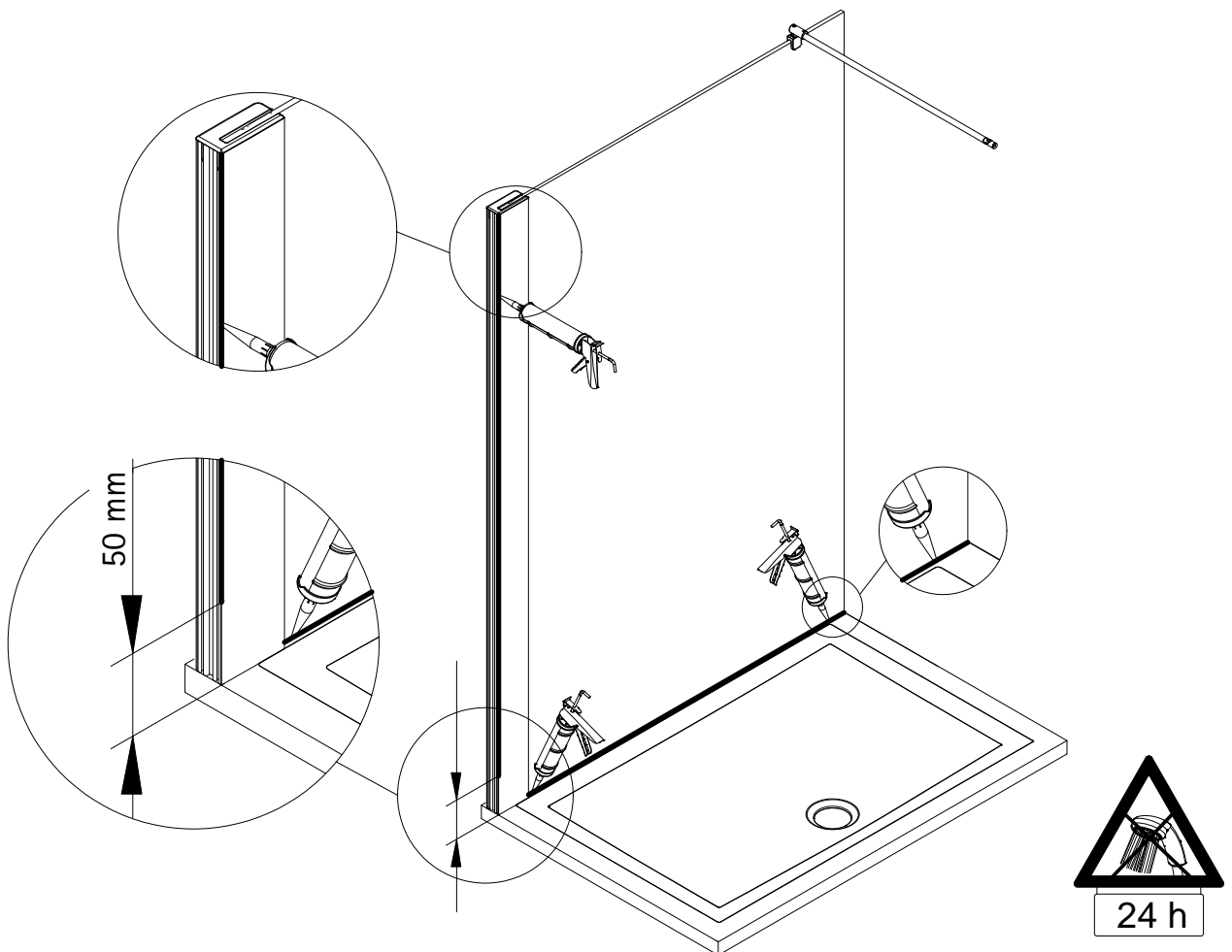


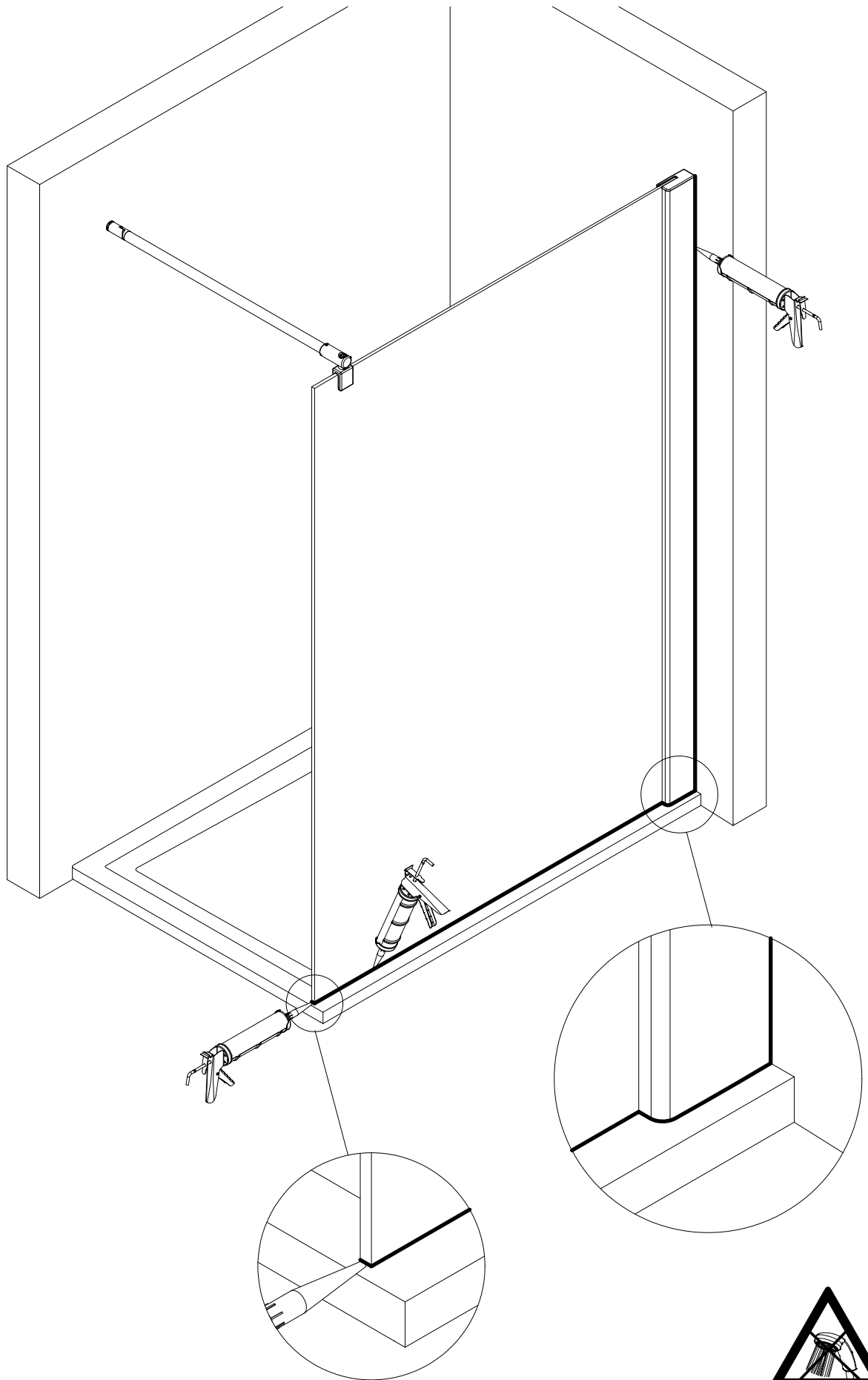


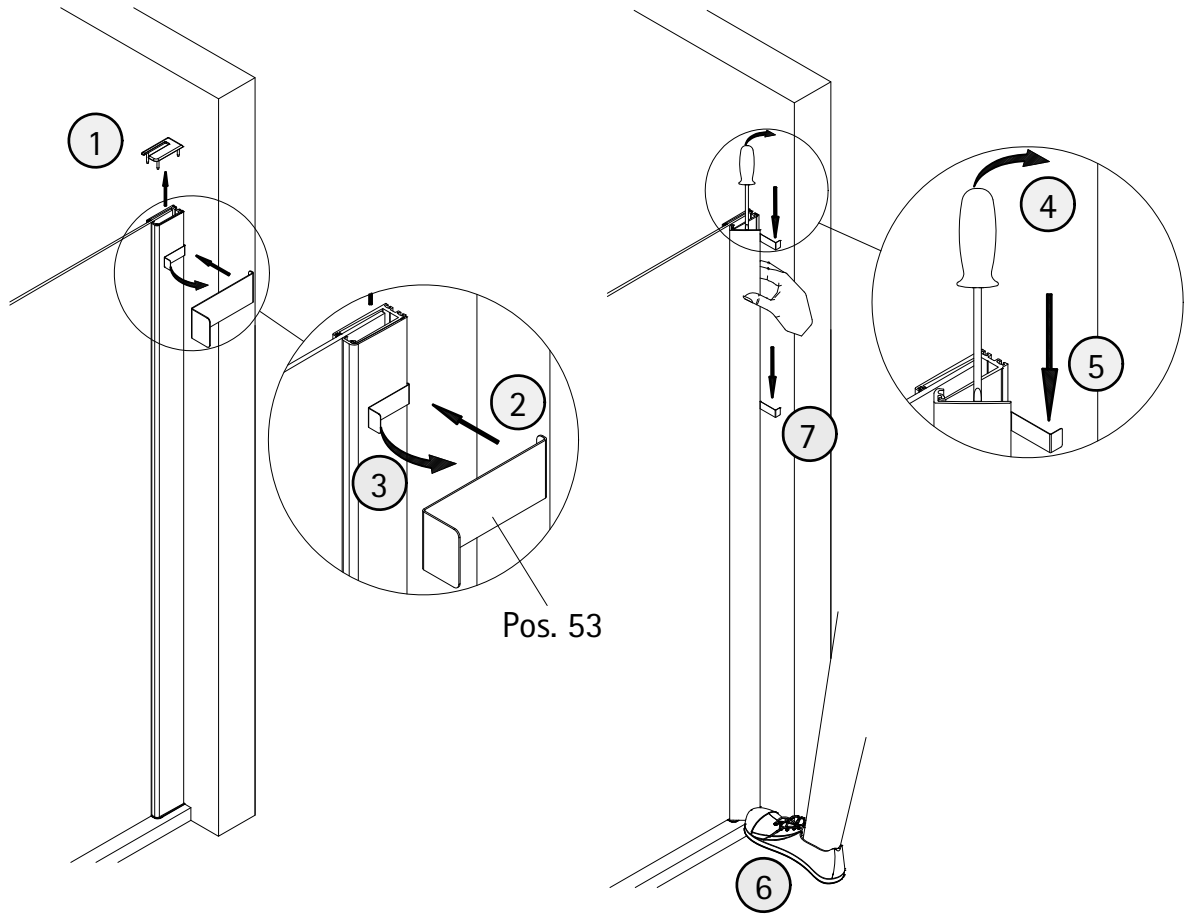
11



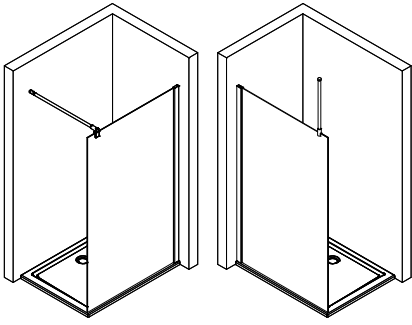
12







1963-1



Kontrollbeleg  
Control Receipt

Prüfnummer/ Inspection number

---



Duschservice  
Zum Hohlen Morgen 22  
59939 Olsberg  
Deutschland / Germany / Allemagne / Duitsland



Ersatzteilbestellung:  
Fax 02962 / 972-4260



Allgemeine technische Probleme:  
Telefon 02962 / 972-40



E-Mail:  
ersatzteile@duschservice.de