

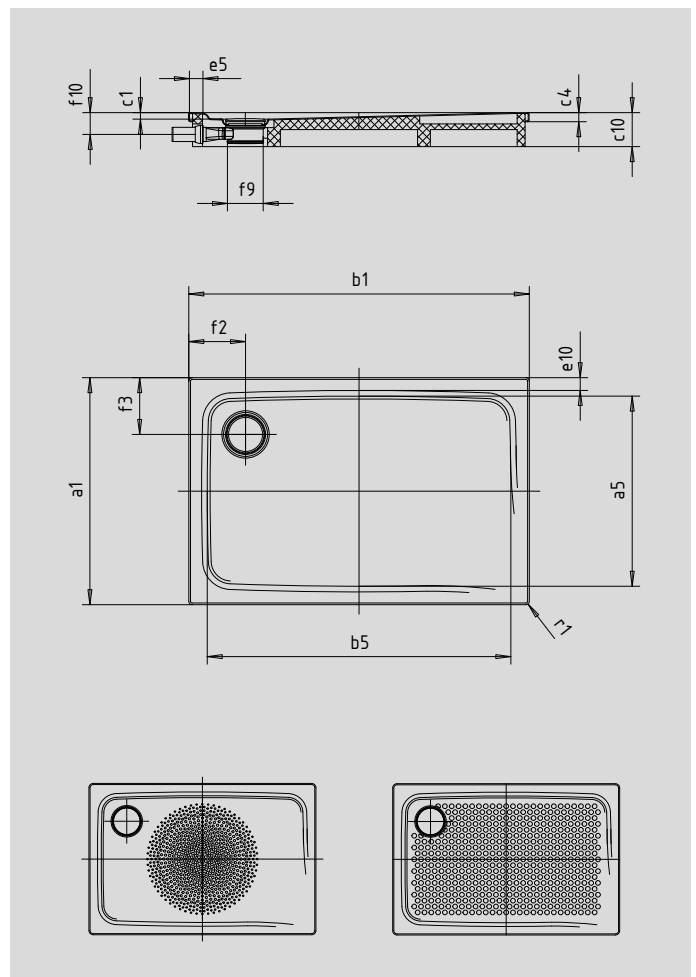
# SUPERPLAN PLUS

- puristisches, elegantes Design
- absolut bodengleich einbaubar
- höchster Standkomfort durch flachen, emaillierten Ablaufdeckel, der bündig in die Duschkfläche eingelassen ist
- aus KALDEWEI Stahl-Email



Abbildung ähnlich

Modell	Gesamt-Aufbauhöhe			Bauhöhe		
	481	482	483	481	482	483
KA 125	109	109	109	83	83	83
KA 125 senkrecht	49	49	49	83	83	83



SECURE<sup>+</sup>

Modell	481	482	483	
Äußere Länge	a <sub>1</sub>	700	750	800 mm
Innere Länge	a <sub>5</sub>	590	640	700 mm
Äußere Breite	b <sub>1</sub>	1200	1200	1200 mm
Innere Breite	b <sub>5</sub>	1090	1090	1100 mm
Tiefe Innen	c <sub>1</sub>	25	25	25 mm
Randhöhe	c <sub>4</sub>	32	32	32 mm
Höhe mit Wannenträger	c <sub>10</sub>	120	120	120 mm
Gesamt-Aufbauhöhe (Höhe mit Siphon)	c <sub>17</sub>	109	109	109 mm
Randbreite	e <sub>5</sub>	50	50	50 mm
Durchmesser Ablaufloch	f <sub>9</sub>	Ø 120	Ø 120	Ø 120 mm
Anschlusshöhe Siphon	f <sub>10</sub>	78	78	78 mm
Abstand Wannrand bis Mitte Ablaufloch	f <sub>2</sub> , f <sub>3</sub>	200; 200	200; 225	200; 200 mm
Äußerer Radius	r <sub>1</sub>	12	12	12 mm
Nettogewicht		23	24	25 kg
Antislip Durchmesser		Ø 435	Ø 435	Ø 588 mm
Vollantislip		462 x 997	524 x 997	586 x 997 mm
SECURE PLUS		Vollflächig	Vollflächig	Vollflächig