

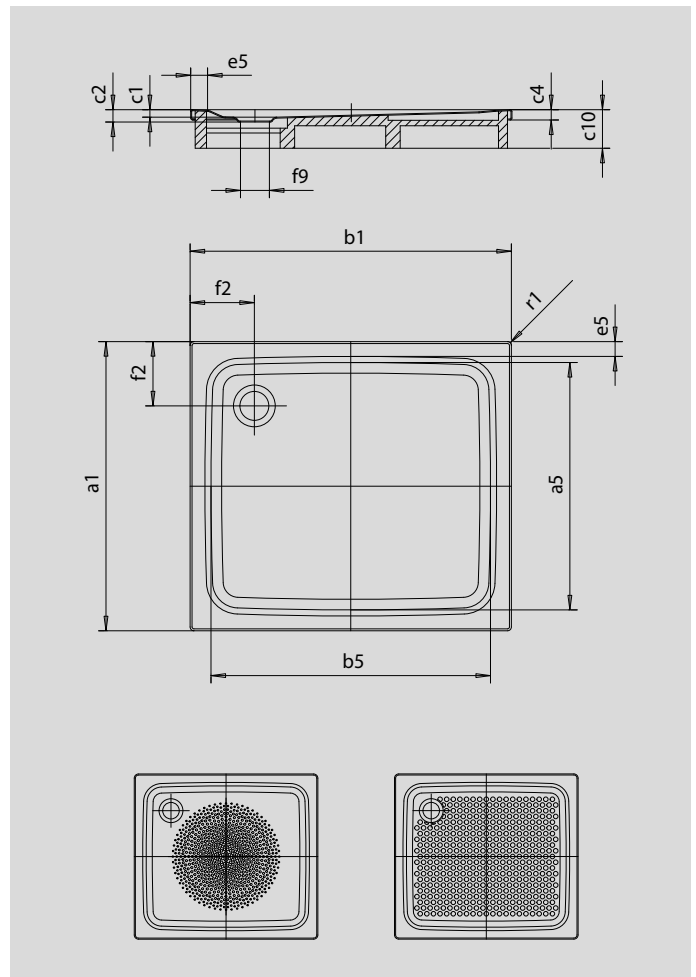
# SUPERPLAN

- exklusives, elegantes Design
- mit 2,5 cm Tiefe extrem flach und bestens für den bodengleichen Einbau geeignet
- aus KALDEWEI Stahl-Email
- Ablaufdeckel bündig in die Duschrfläche integriert (nur in Kombination mit den Ablaufgarnituren KA 90)



Abbildung ähnlich

Modell	Gesamt-Aufbauhöhe			Bauhöhe		
	402	398	404	402	398	404
KA 90	105	105	105	81	81	81
KA 90 extraflach	94	94	94	70	70	70
KA 90 senkrecht	49	49	49	81	81	81
KA 90 ultraflach	85	85	85	61	61	61



SECURE<sup>+</sup>

Modell	402	398	404	
Äußere Länge	$a_1$	750	800	900 mm
Innere Länge	$a_5$	640	700	790 mm
Äußere Breite	$b_1$	1000	1000	1000 mm
Innere Breite	$b_5$	890	900	890 mm
Tiefe Innen	$c_1$	25	25	25 mm
Randhöhe	$c_4$	32	32	32 mm
Höhe mit Wannenträger	$c_{10}$	120	120	120 mm
Randbreite	$e_5$	50	50	50 mm
Abstand Wannrand bis Mitte Ablaufloch	$f_2$	200	200	200 mm
Durchmesser Ablaufloch	$f_9$	Ø 90	Ø 90	Ø 90 mm
Äußerer Radius	$r_1$	12	12	12 mm
Nettogewicht		20	21	24 kg
Antislip Durchmesser		Ø 435	Ø 435	Ø 588 mm
Vollantislip		524 x 781	586 x 781	649 x 781 mm
SECURE PLUS		Vollflächig	Vollflächig	Vollflächig