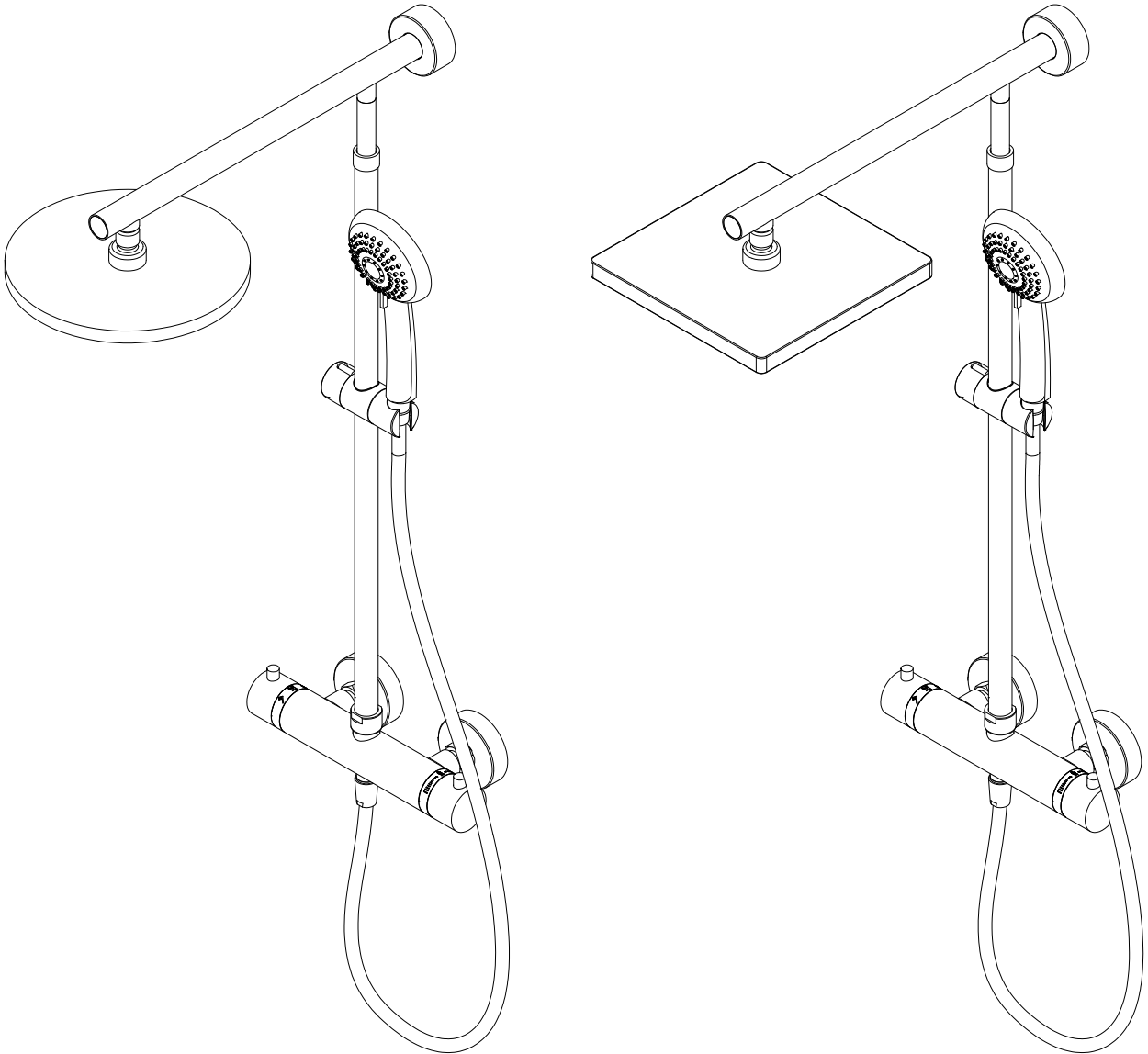


304-3
05/19

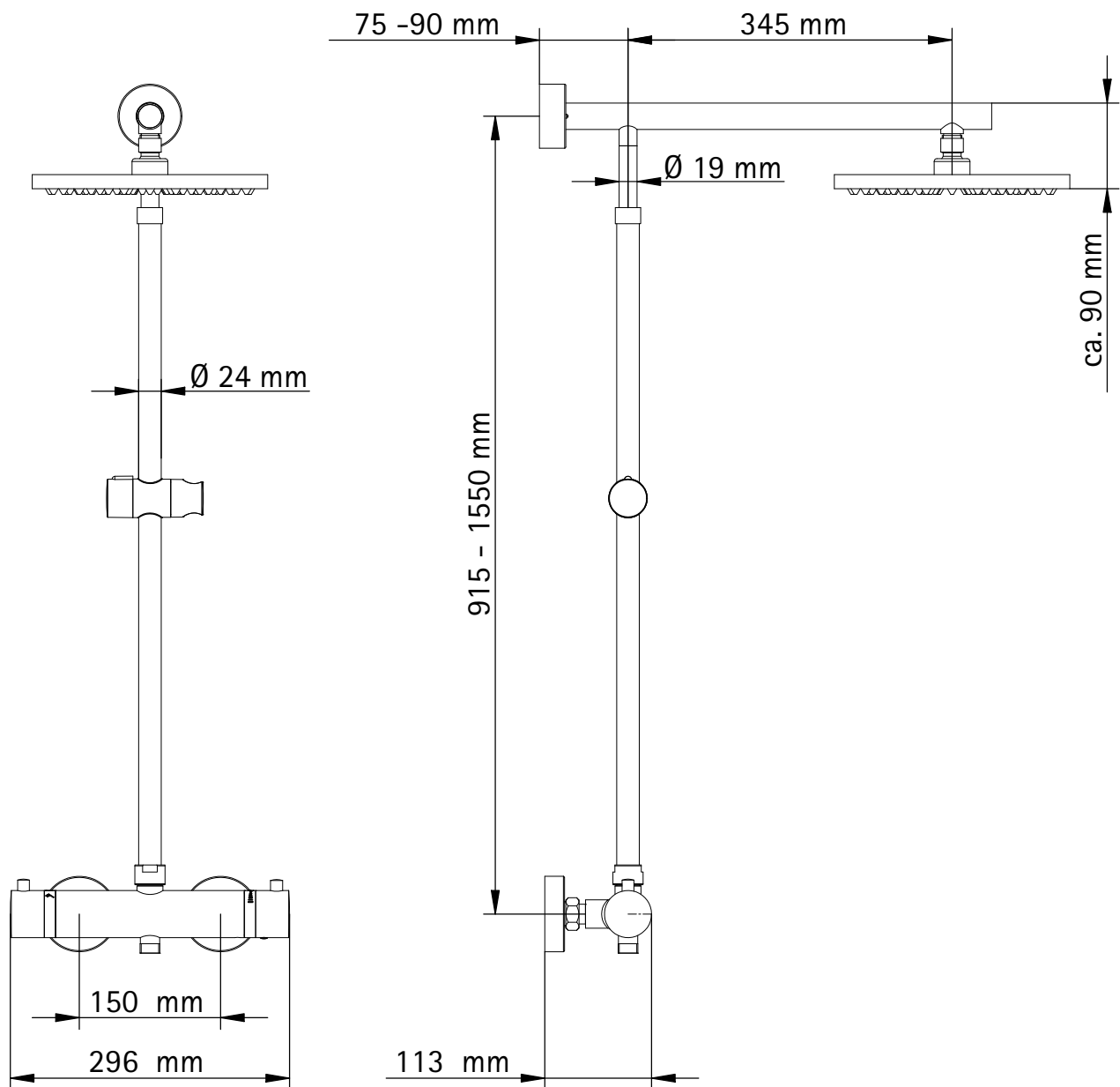
- Montageanleitung -
(bitte zusammen mit dem Kaufbeleg aufbewahren)



- Assembly instructions -
(please retain and file together with the purchase receipt)

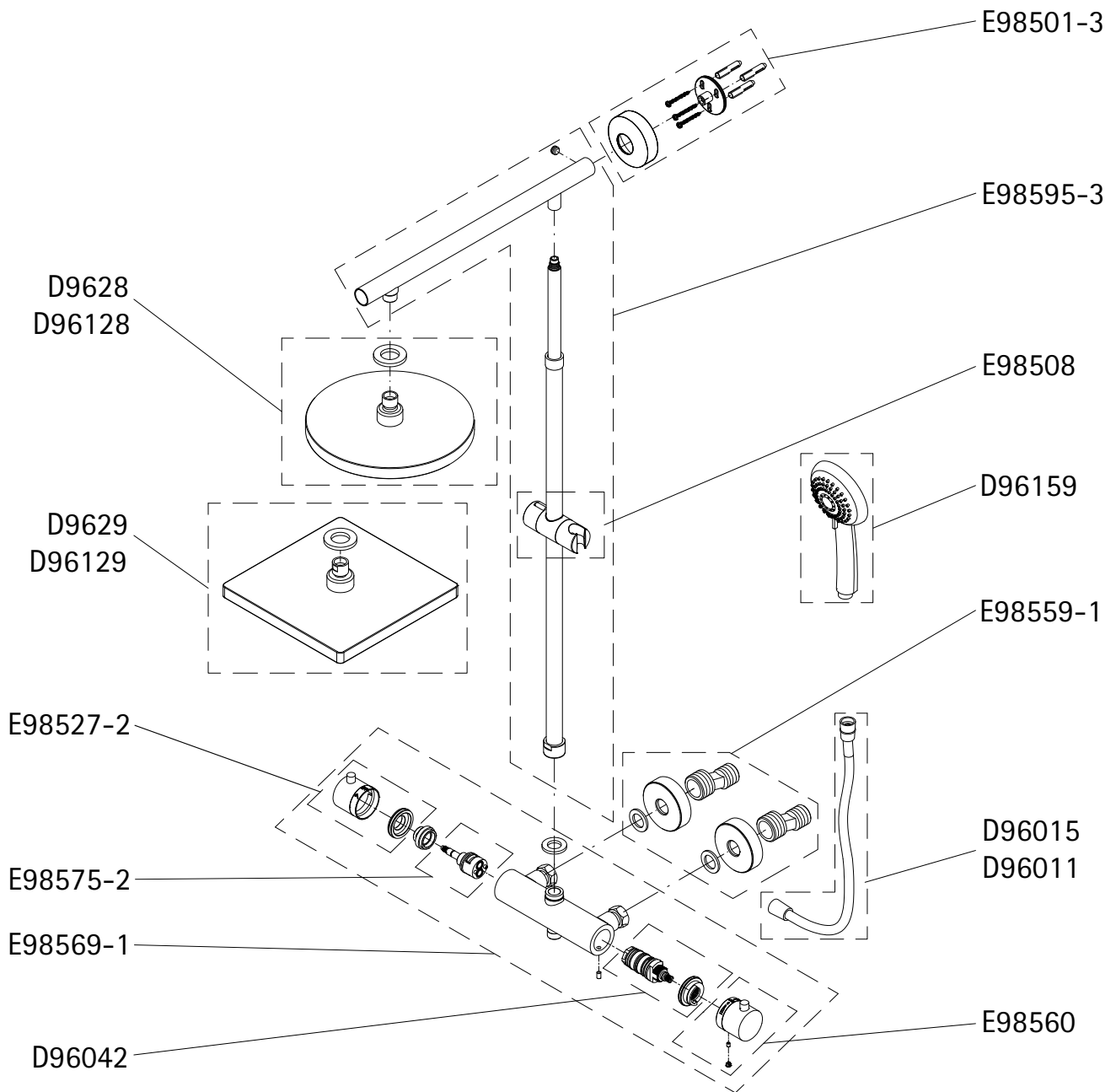
- Notice de montage -
(à conserver et à accrocher impérativement avec le justificatif d'achat)

- Montagehandleiding -
(samen met de aankoopfactuur in ieder geval bewaren)



Info

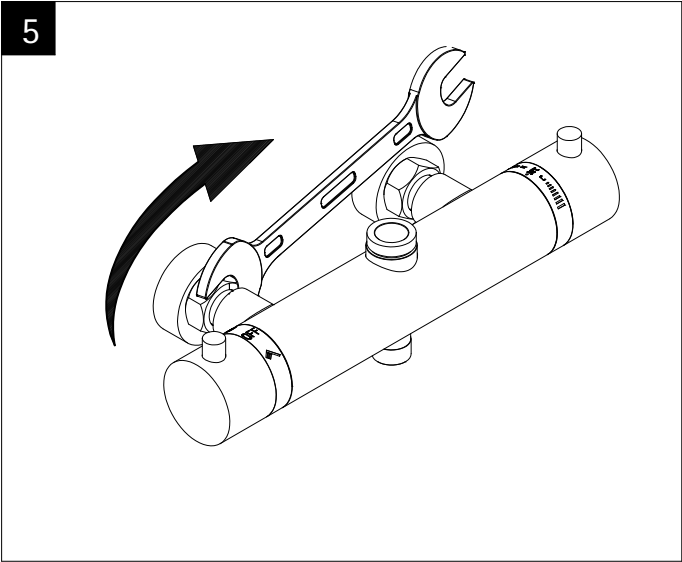
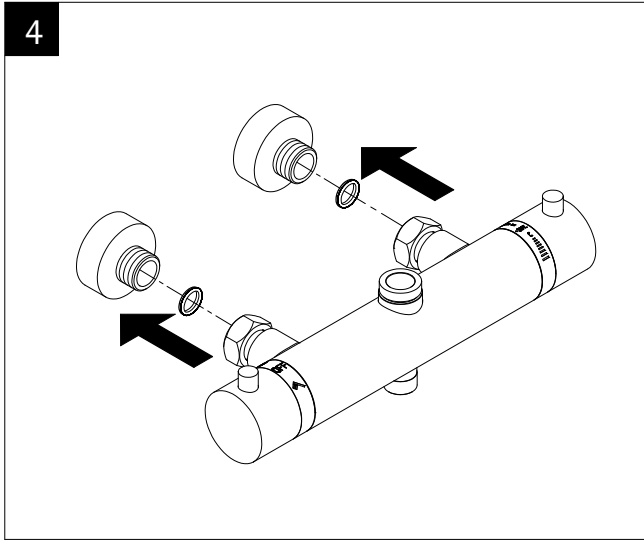
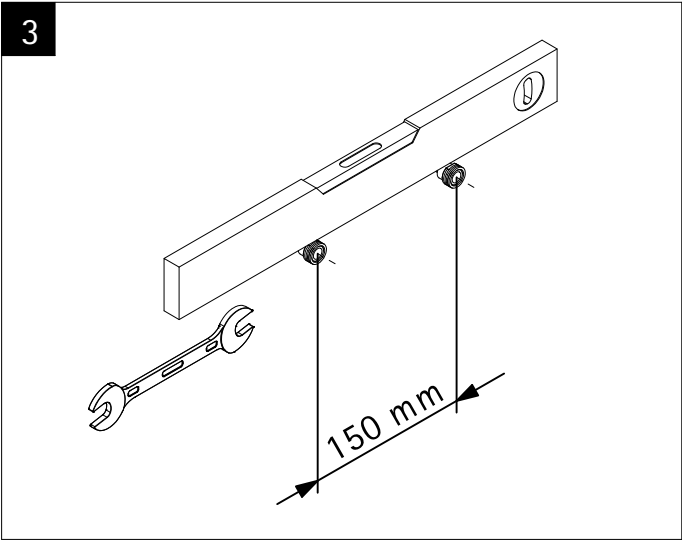
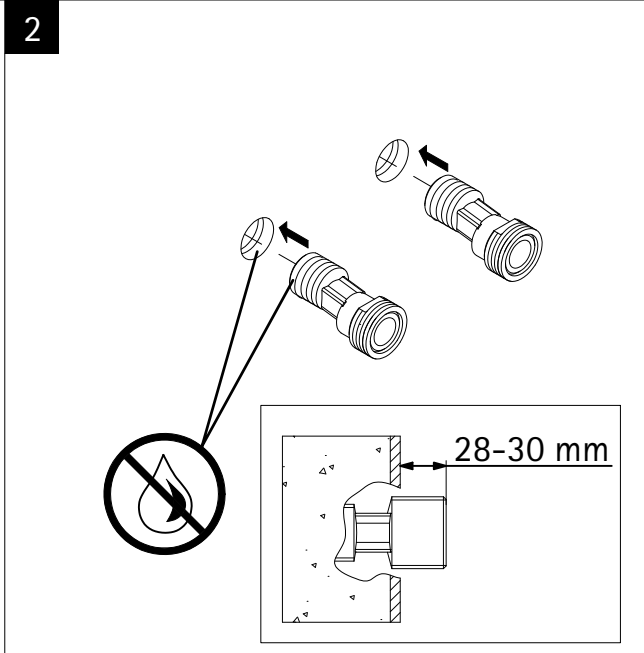
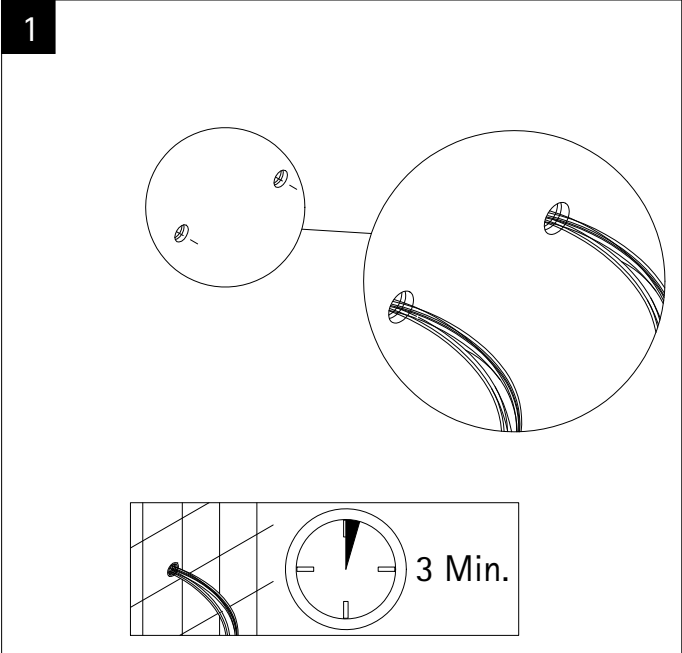
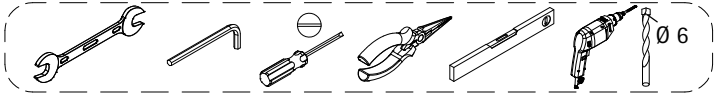
- (D)** Alle Maßangaben unterliegen einer Toleranz von ± 5 mm.
Maße teilweise abhängig von der Position der S-Anschlüsse und können fertigungsbedingt geringfügig variieren.
- (GB)** All dimensions are subject to a tolerance of ± 5 mm.
Dimensions partly depend on the position of the S-connectors and because of manufacturing reasons, may vary slightly.
- (F)** Toutes les mesures sont soumises à une tolérance de ± 5 mm.
La dimension dépend de la position des raccords excentriques en S et peut légèrement varier lors de la fabrication.
- Leder maatopgaaf heeft een tolerantie van ± 5 mm.
- (NL)** Maten gedeeltelijk afhankelijk van de positie van de S-koppelingen en kunnen in verband met de productievariatie minimaal variëren.

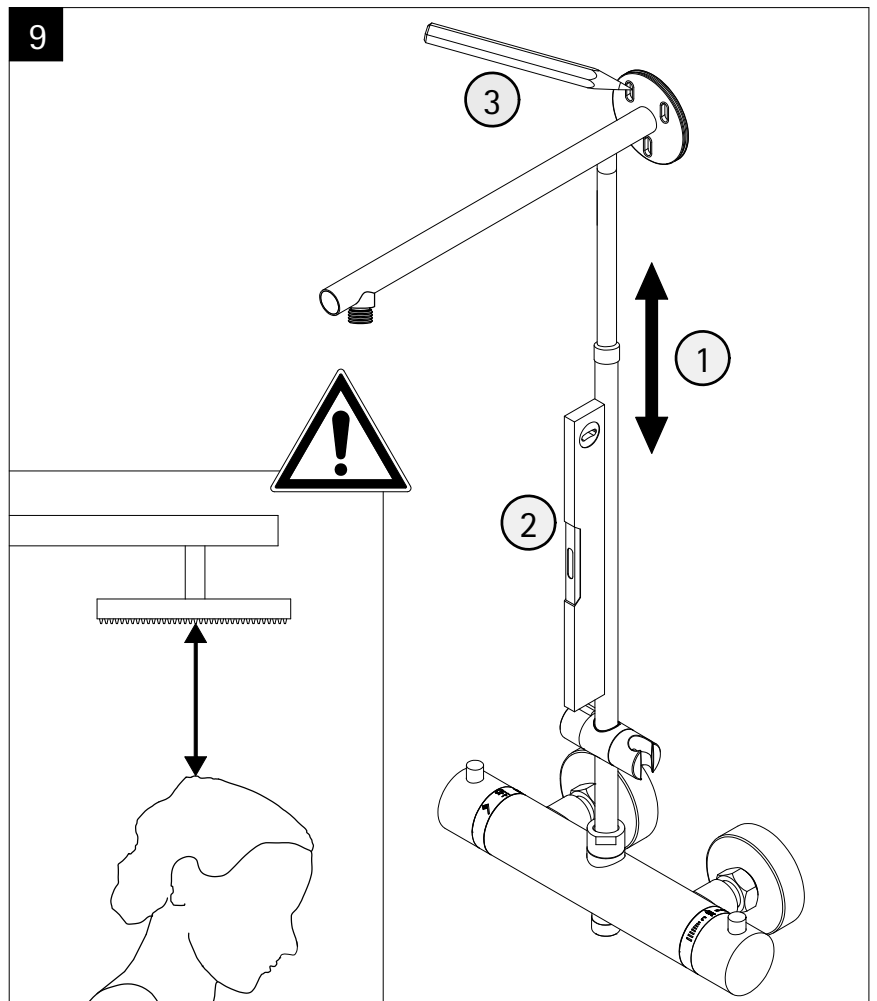
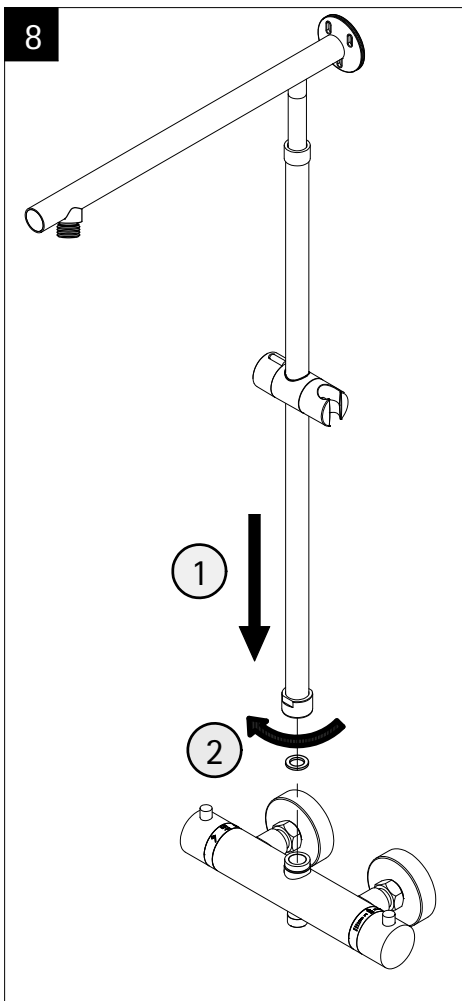
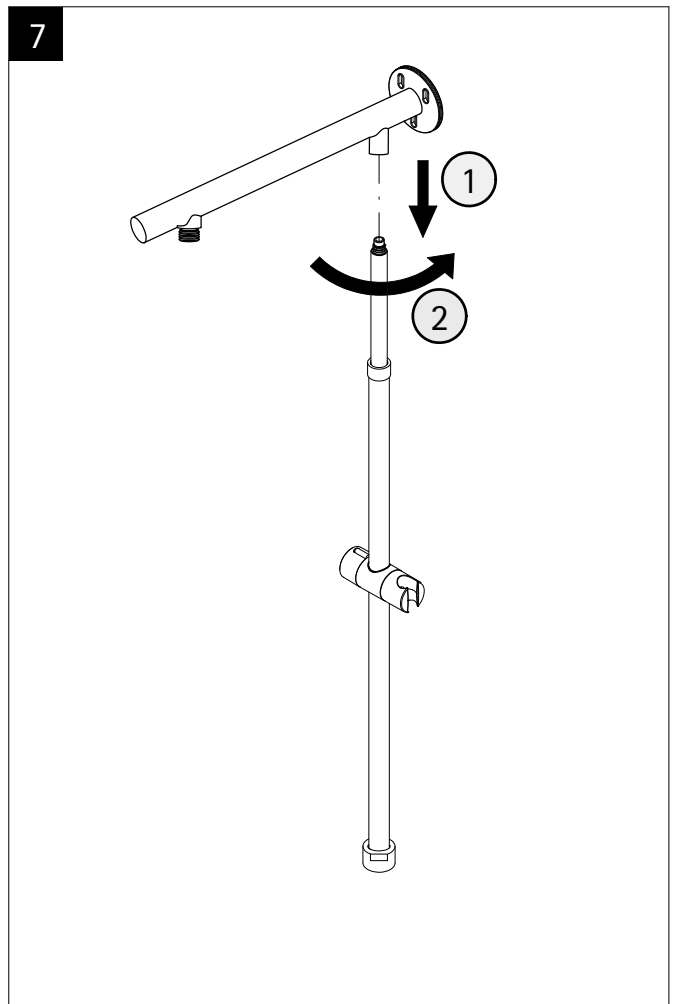
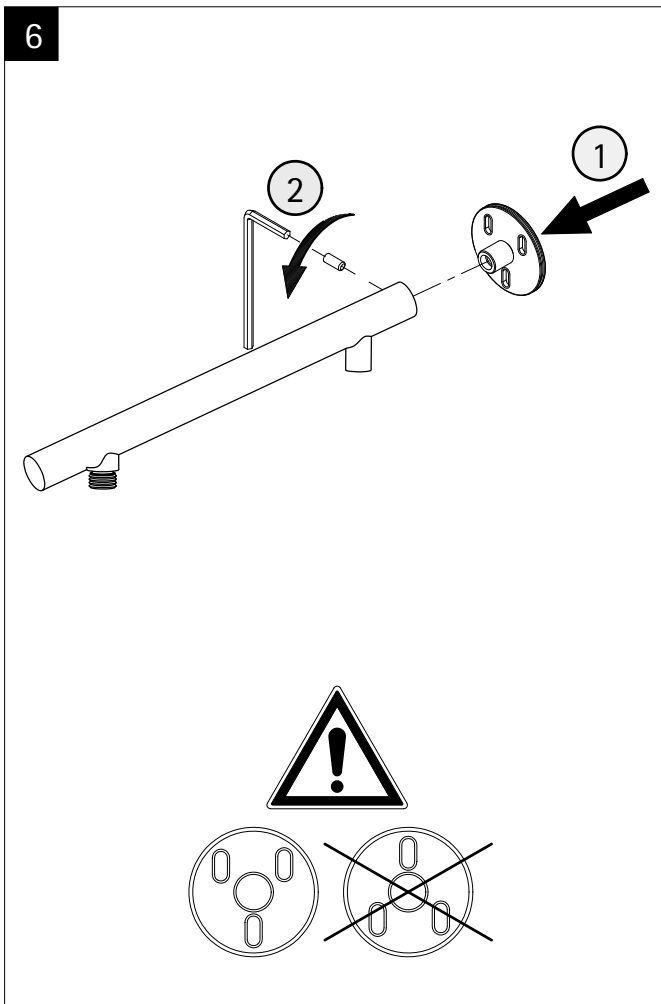


Info

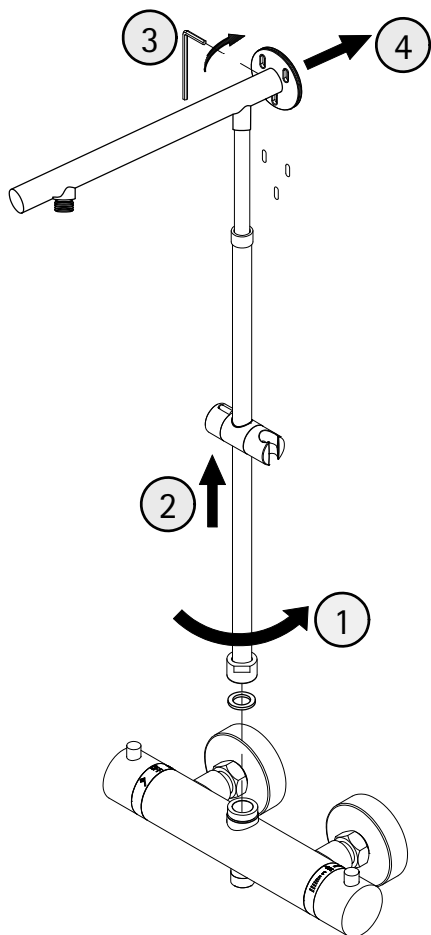
- (D)** Bei der Ersatzteilbestellung bitte unbedingt die entsprechende Artikelnummer vom Kaufbeleg angeben.
- (GB)** When ordering spare parts, please specify the item on the order form.
- (F)** Lors de la commande des pièces détachées veuillez donner le numéro d'article conforme au bon d'achat.
- (NL)** Bij de onderdelenbestelling graag in elk geval het passende artikelnummer van het koopbewijs aangeven.

Benötigtes Werkzeug, Tools required, Outils nécessaires, Benodigd gereedschap

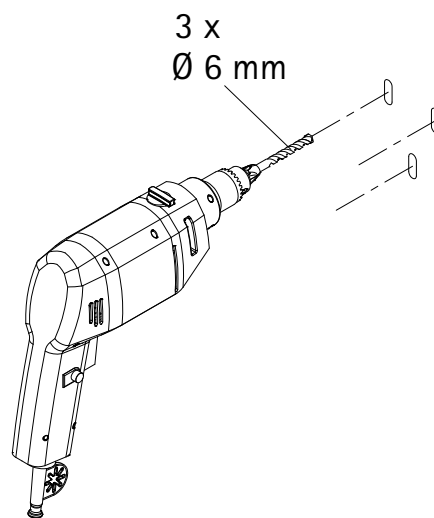




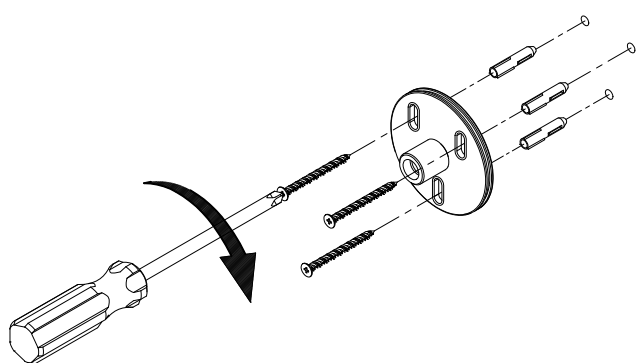
10



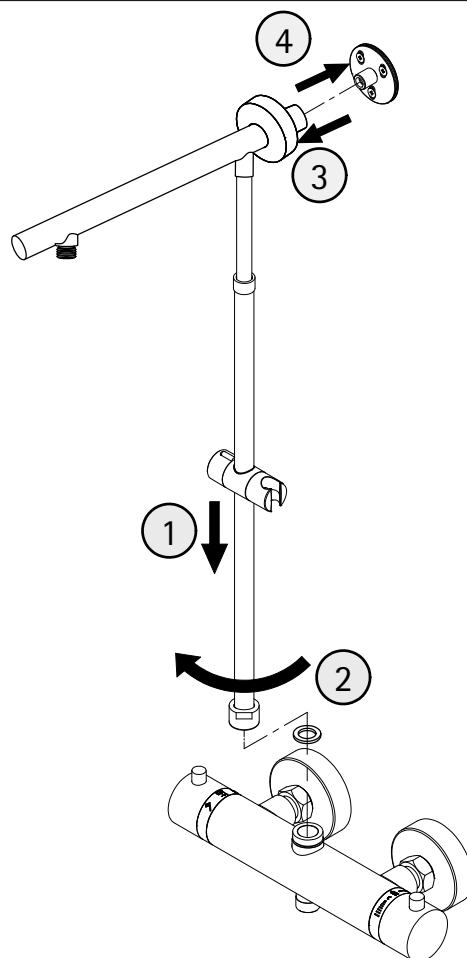
11

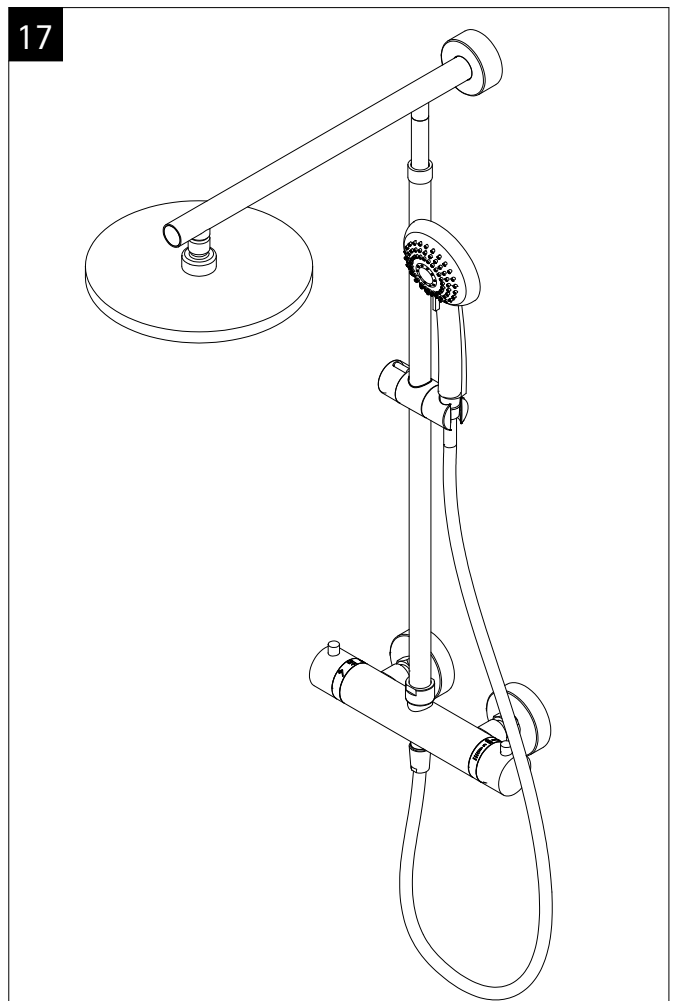
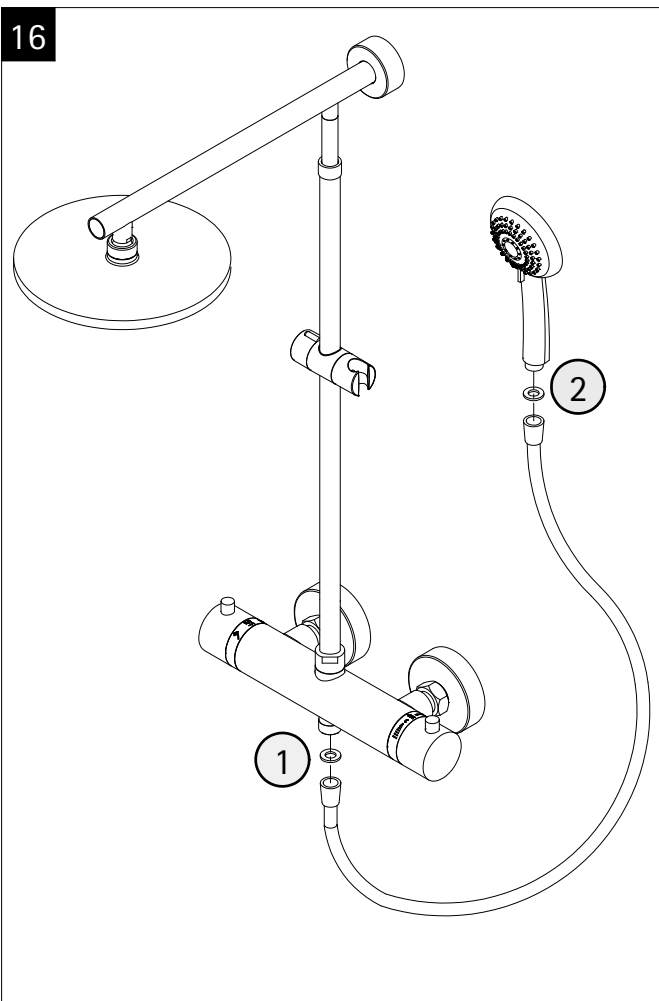
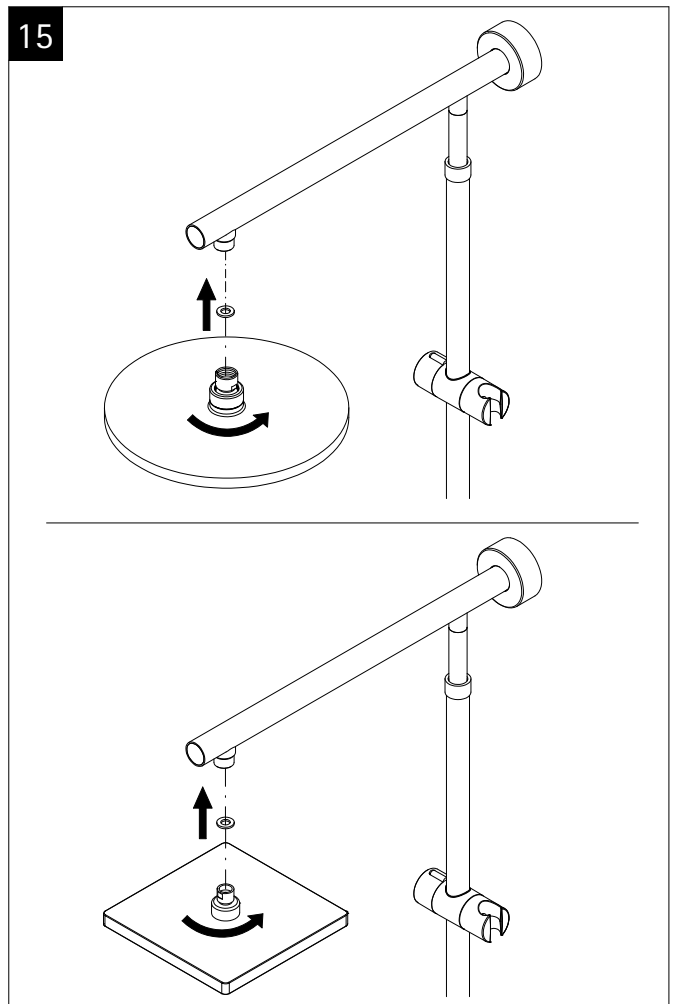
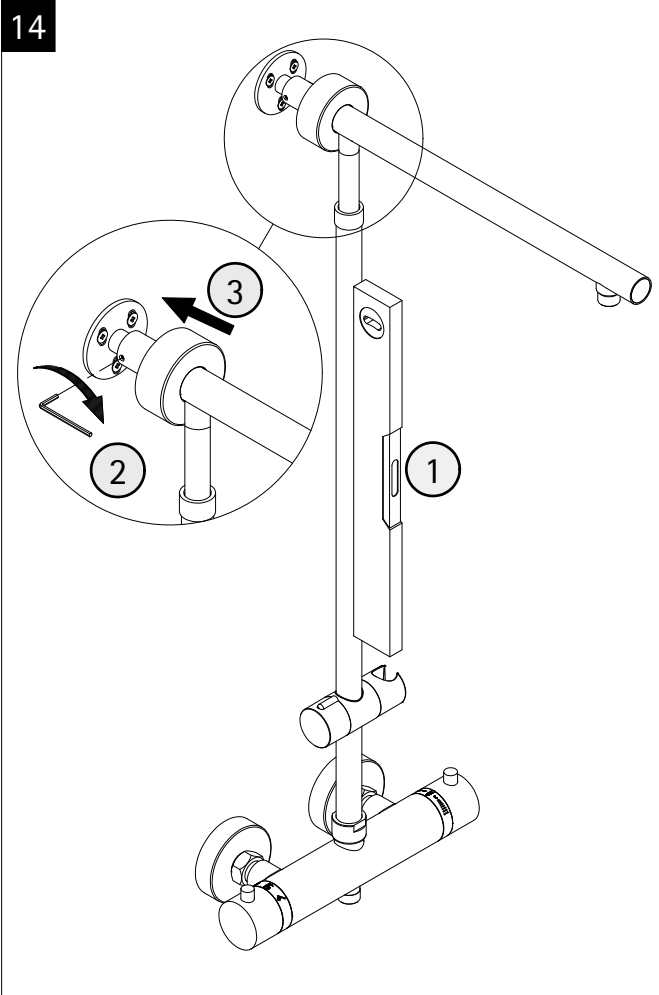


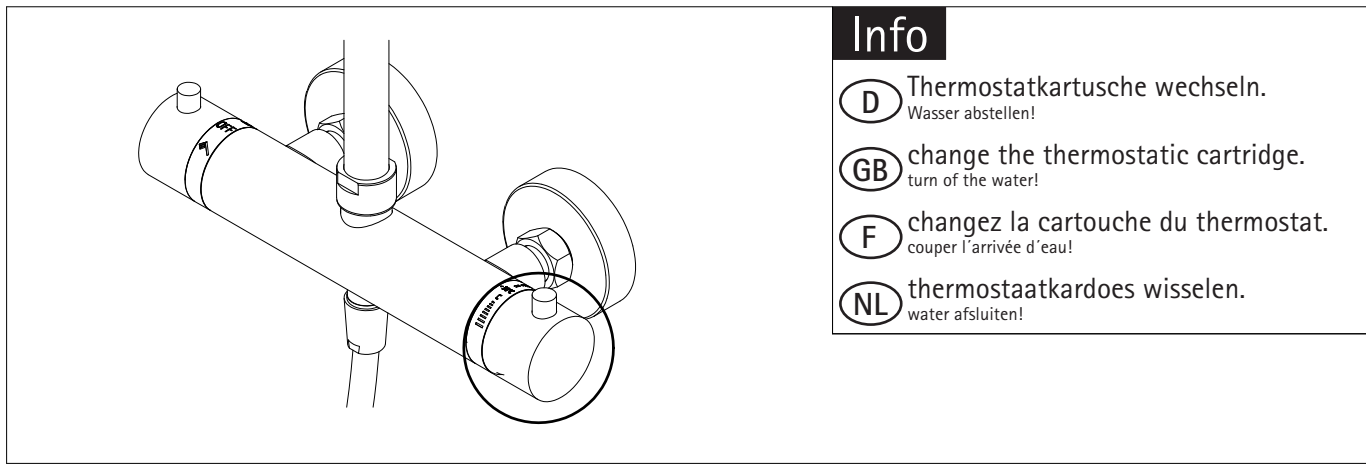
12



13

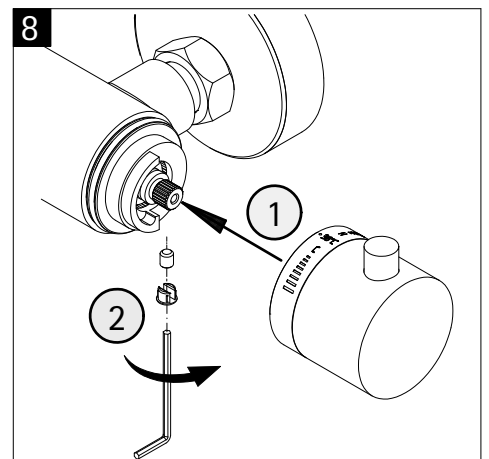
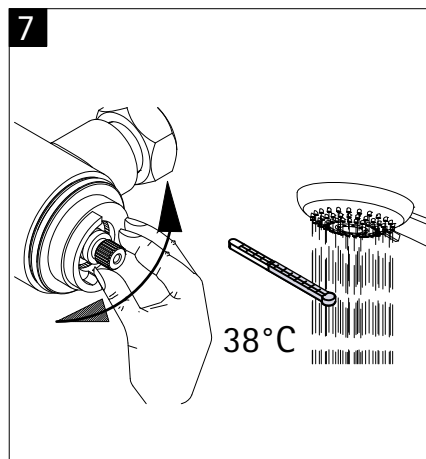
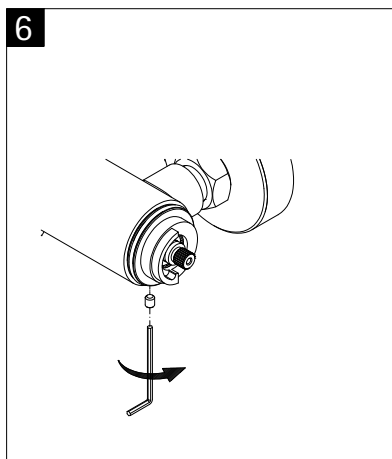
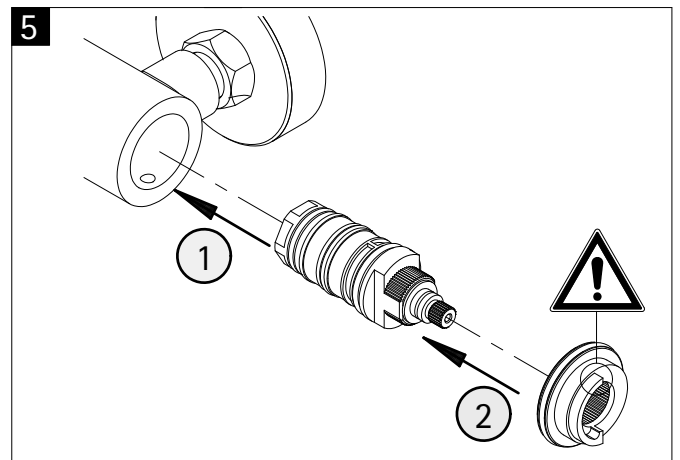
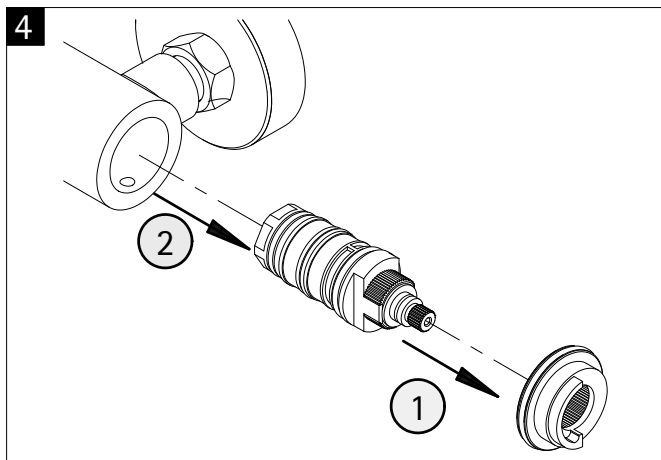
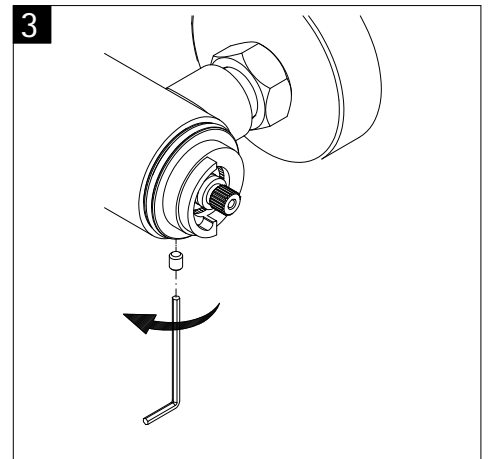
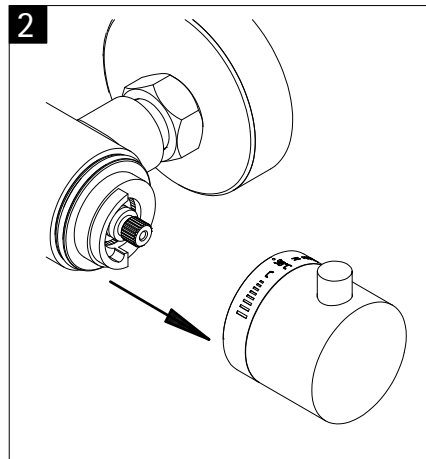
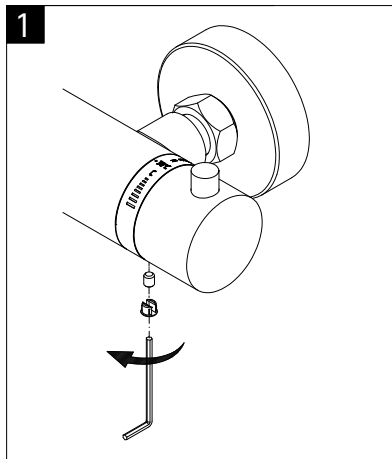


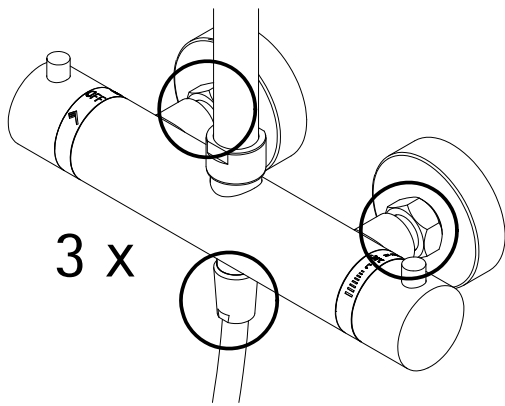




Info

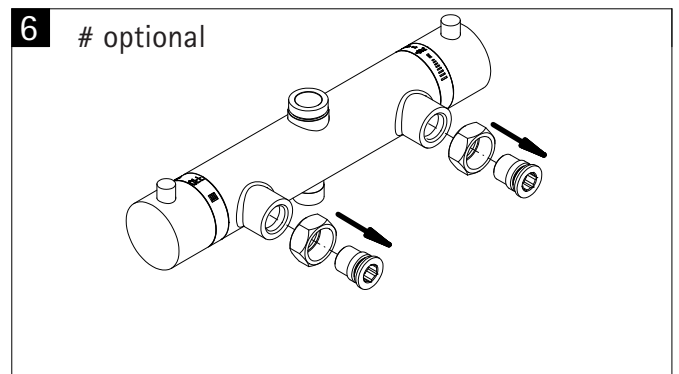
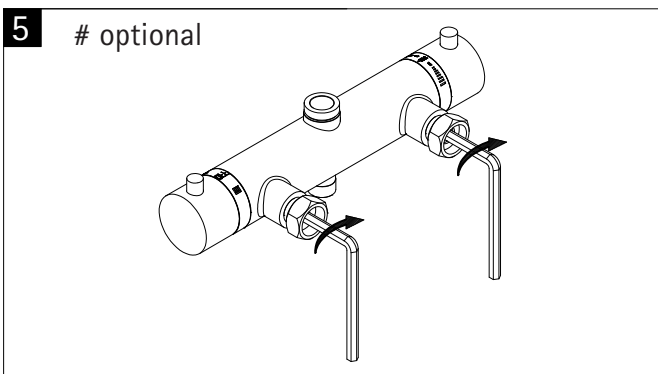
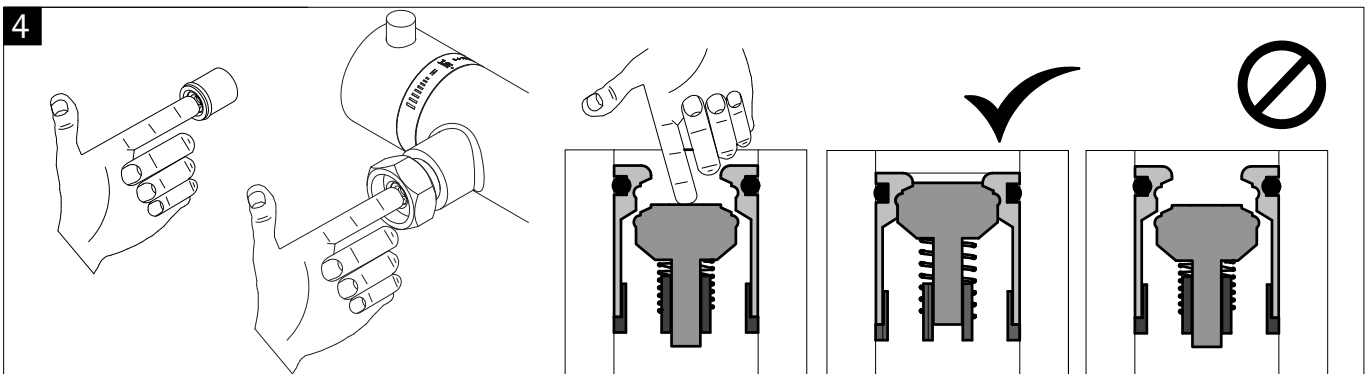
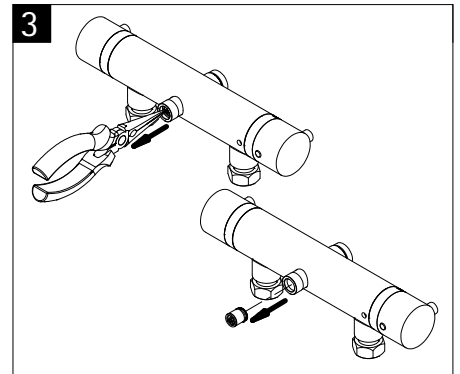
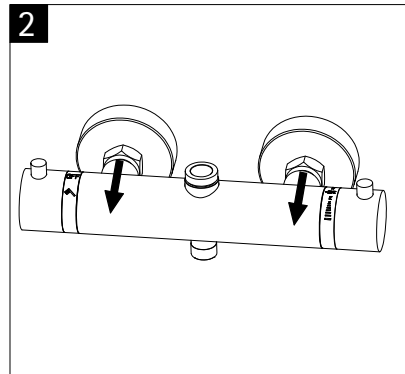
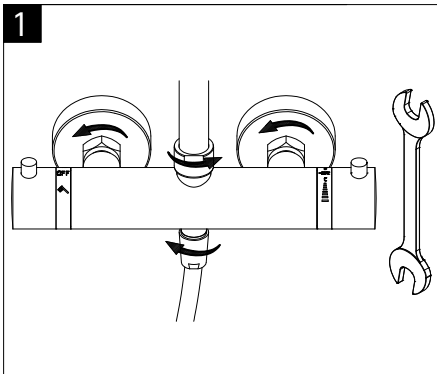
- D** Thermostatkartusche wechseln.
Wasser abstellen!
- GB** change the thermostatic cartridge.
turn of the water!
- F** changez la cartouche du thermostat.
couper l'arrivée d'eau!
- NL** thermostaatkardoes wisselen.
water afsluiten!





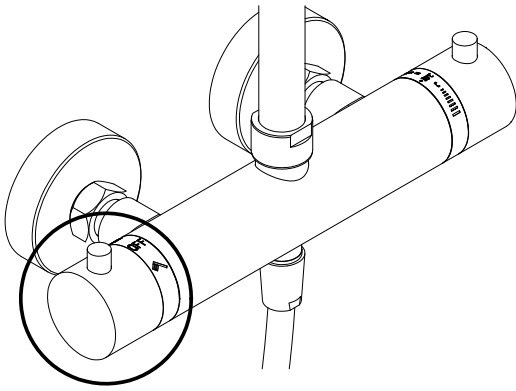
Info

- (D)** Rückflussverhinderer warten.
Wasser abstellen!
- (GB)** non-return valve maintenance.
turn of the water!
- (F)** entretien du clapet anti-retour.
couper l'arrivée d'eau!
- (NL)** terugslagklep onderhoud.
water afsluiten!



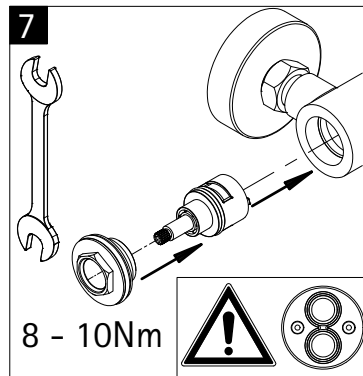
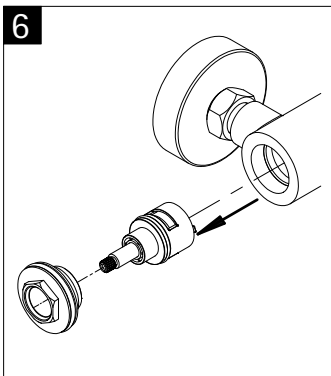
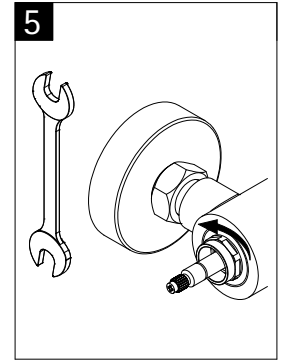
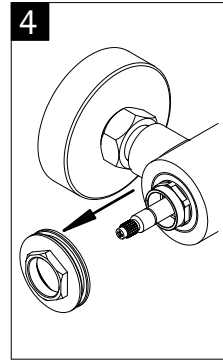
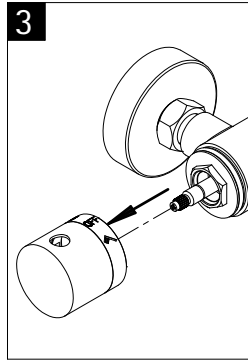
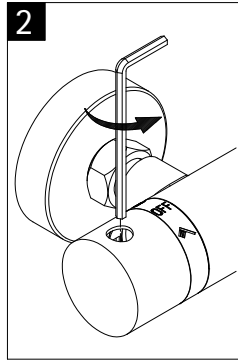
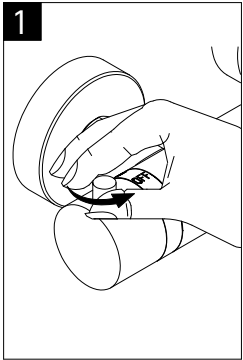
Info

- (D)** Einbau in umgekehrter Reihenfolge.
- (GB)** Installation in the reverse order.
- (F)** Montage dans le sense inverse.
- (NL)** Inbouw in omgekeerde volgorde.



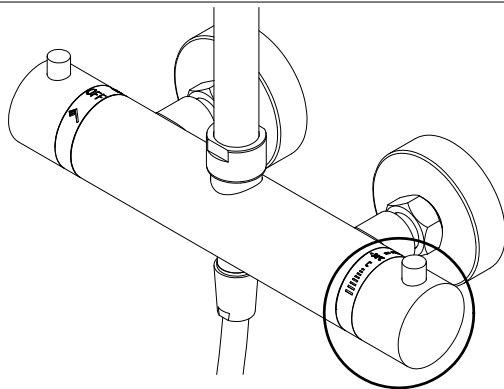
Info

- D** Umsteller wechseln.
Wasser abstellen!
- GB** change the diverter.
turn of the water!
- F** changez l'inverseur.
couper l'arrivée d'eau!
- NL** de omstelling wisselen.
water afsluiten!



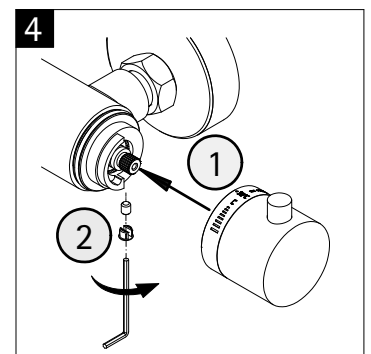
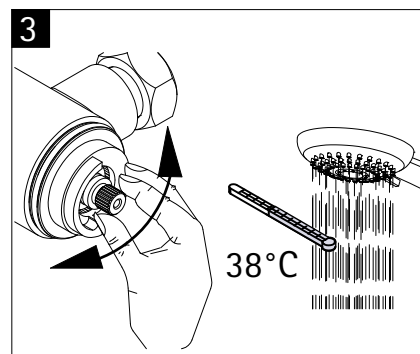
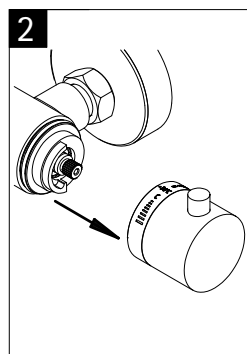
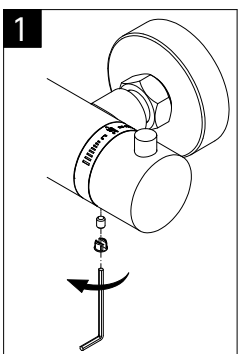
Info

- D** Einbau in umgekehrter Reihenfolge.
- GB** Installation in the reverse order.
- F** Montage dans le sense inverse.
- NL** Inbouw in omgeeerde volgorde.

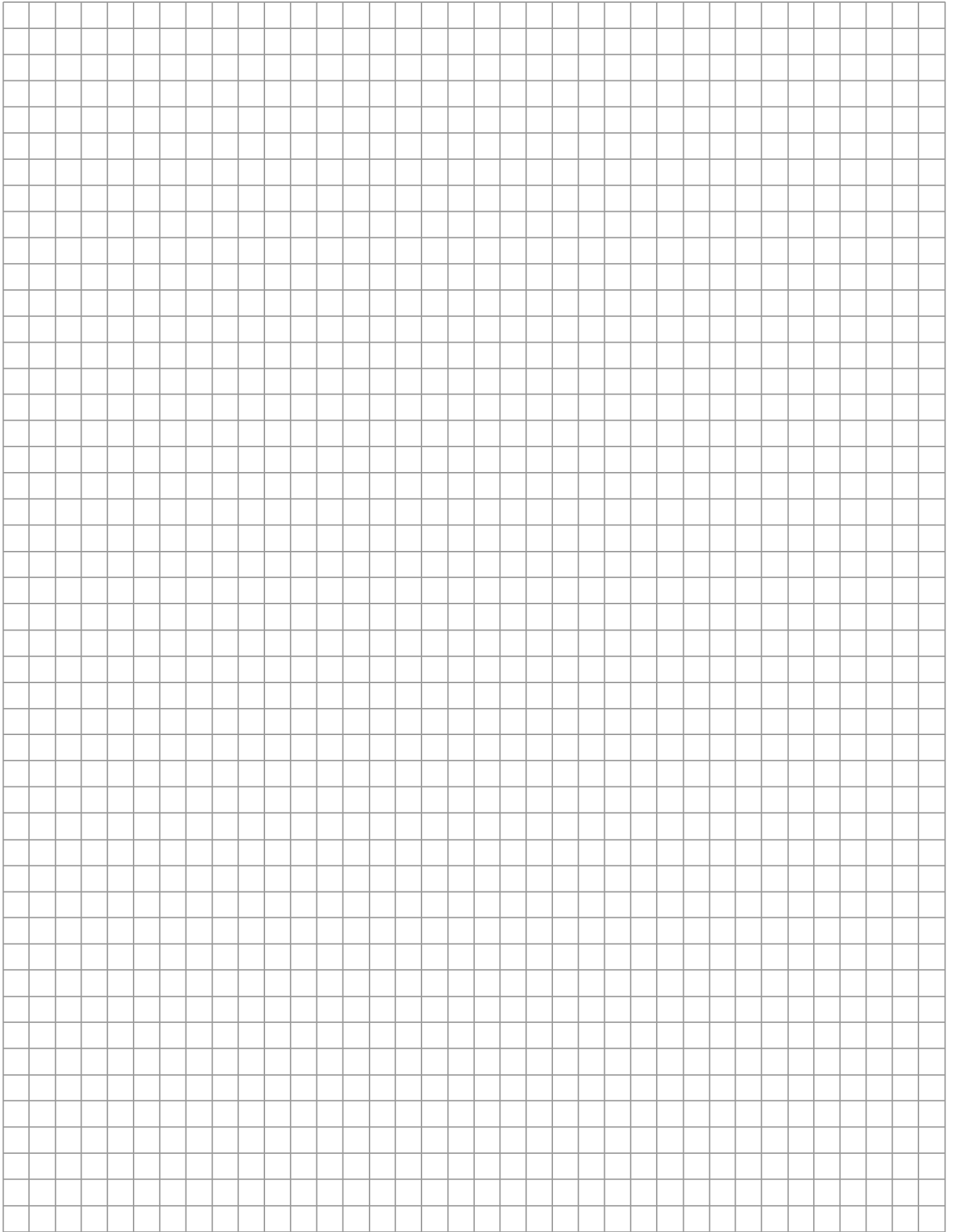


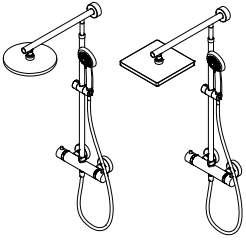
Info

- D** Temperatureinstellung.
- GB** temperature adjustment.
- F** réglage de la température.
- NL** temperatuurinstelling.



Notizen, notes, notities





Kontrollbeleg, Control Receipt
Justificatif de contrôle, Controle-attest

Prüfnummer / Inspection number
Numéro d'essai / Controlnummer
