

D **INSTALLATIONS UND BEDIENUNGSANLEITUNG**

Dimmer für Glühlampen T39.00s

Dimmer zum Schalten und Dimmen von:

- 230 V Glühlampen
- 230 V Halogenlampen
- NV-Halogenlampen in Verbindung mit magnetischen Ring- oder Blocktransformatoren

Schalten und Dimmen erfolgt durch Drücken und Drehen des Betätigungsknopfes.

Betätigungsknopf drücken: EIN - AUS

Betätigungsknopf drehen: Dimmen

Der Dimmer ist für den Einbau in Gerätedosen nach DIN 49073 vorgesehen.

Technische Daten:

Typ	T39.00s
Nennspannung	230 V~ +6% -10%, 50 / 60 Hz
Leistung W / VA	20-500
Lastarten	230 V Glühlampen 230 V Halogenlampen NV-Halogenlampen in Verbindung mit magnetischen Ring- oder Blocktransformatoren Der Mischbetrieb der spezifizierten Lastarten ist bis max. 500 W/VA Gesamtleistung möglich.
Schalter	Druck / Wechsel
Anschlussleitung	2x 1,5mm ² bis 2x 2,5mm ² massiv pro Klemme
Sicherung	T4AH 250V
Arbeitsprinzip	Phasenanschnitt
Übertemperaturschutz	Der Dimmer besitzt einen Thermoschutz, der nach Auslösen (im Falle einer Überlastung) das Gerät aus Sicherheitsgründen dauerhaft außer Betrieb setzt!

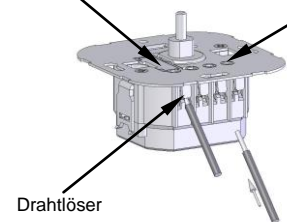


Das Symbol der Dimmer-Last-Kennzeichnung gibt bei Dimmern die anschließbare Lastart bzw. das elektrische Verhalten einer Last an:
R = ohmsch, L = induktiv

Anschluss:

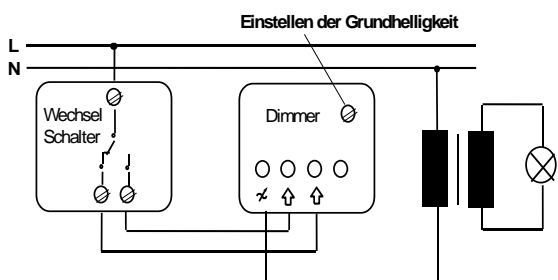
Der Anschluss des Dimmers erfolgt über Federsteckklemmen, die von der Unterseite des Gerätes zugänglich sind. Die 10mm abisolierte Leitung wird ohne Betätigung des Drahtlösers in die Öffnung der Steckklemme eingeschoben. Zum Lösen der Leitung aus den Steckklemmen ist der Drahtlöser zu drücken und dabei die Leitung aus der Klemme zu ziehen.

Sicherung



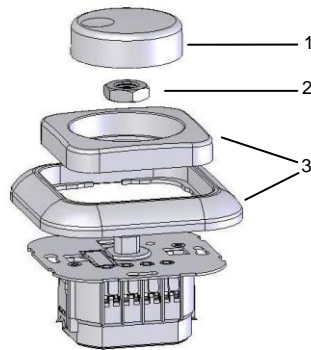
Bei eingebautem Dimmer besteht die Möglichkeit über die im Gehäuse vorgesehenen Messpunkte eine Überprüfung der anliegenden Spannungen vorzunehmen ohne den Dimmer auszubauen.

Wechselschaltung:



Eine Wechselschaltung mit 2 Dimmern ist nicht möglich!

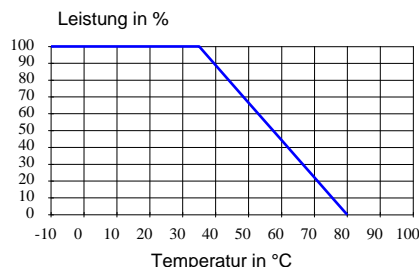
Montage:



1. Strom abschalten
2. Drehknopf (1) über Anschlag abdrehen
3. Mutter (2) entfernen
4. Abdeckung (3) abnehmen
5. Gerät nach Schaltbild anschließen
6. Gerät in der UP-Dose über Befestigungskralle oder Schrauben befestigen.
7. Abdeckung montieren.
8. Strom einschalten.

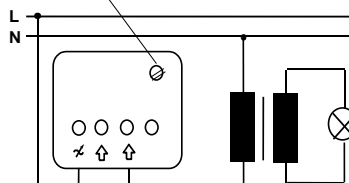
Der Dimmer erwärmt sich bei Betrieb, da ein geringer Teil der Anschlussleistung in Wärme umgesetzt wird. Die angegebene Nennleistung ist für den Einbau des Dimmers in eine massive Steinwand ausgelegt. Ist der Dimmer in eine Wand aus Gasbeton, Holz, Gipskarton oder in ein Aufputzgehäuse eingebaut, muß die max. Anschlussleistung um min. 20% reduziert werden. Diese Reduzierung ist auch dann erforderlich, wenn mehrere Dimmer in einer Kombination installiert sind oder andere Wärmequellen zu einer weiteren Erwärmung führen.

Leistungsreduzierung der auf dem Dimmer angegebenen Maximalleistung in Abhängigkeit der Umgebungstemperatur



Ein-Ausschaltung:

Einstellen der Grundhelligkeit



Einstellen der Grundhelligkeit:

Um die Grundhelligkeit einzustellen den Betätigungsknopf auf Linksanschlag stellen (minimale Helligkeit). Mit einem Schraubendreher kann nun die gewünschte Grundhelligkeit am Potentiometer eingestellt werden. Entsprechend EN 60669-2-1 (8.6.102) sollte der Grundwert so eingestellt sein, dass über den gesamten Lastbereich (bei Nennspannung – 10%) in Dunkelstellung ein Leuchten der Lampe erkennbar ist.

Im Störfall:

Sollte der Dimmer nicht mehr funktionieren bitte die angeschlossenen Glühlampe oder die im Dimmer eingebaute Sicherung überprüfen. Eine Ersatzsicherung befindet sich im oberen Schacht des Sicherungsgriffes. Die Sicherung bei Bedarf nur durch gleichen Sicherungswert und Typ ersetzen!

Sicherheitshinweise:



Arbeiten am 230V-Netz dürfen nur von einer Fachkraft unter Berücksichtigung der gültigen Bestimmungen (z.B. DIN VDE) durchgeführt werden. Alle Tätigkeiten dürfen nur durchgeführt werden, wenn die Netzspannung abgeschaltet ist. Bei Nichtbeachtung der Installationshinweise können Schäden am Gerät, Brand oder andere Gefahren entstehen.

Durch das Öffnen des Gerätes oder sonstige Geräteeingriffe erlischt die Gewährleistung.

Das Beachten dieser Anleitung ist Bestandteil unserer Garantiebedingungen.

Dimmer for Incandescent Lamps T39.00s

Dimmer for controlling and dimming of:

- 230 V incandescent lamps
- 230 V halogen lamps
- low voltage halogen lamps with toroidal- or block transformers

Controlling and dimming is effected by pushing and turning the actuating button.

Push actuating button: ON - OFF

Turn actuating button: dimming

The dimmer is designed for the installation in switch boxes in accordance with DIN 49073.

Technical data:

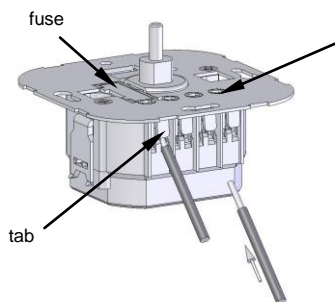
Type	T39.00s
Rated voltage	230 V~ +/-10%, 50 / 60 Hz
Output W / VA	20-500
Load types	230V incandescent lamps 230V halogen lamps low voltage halogen lamps with toroidal- or block transformers Mixed operation of the specified load types is possible up to 500 W/VA total output.
Switch	Push/Two-way
Connecting leads	2x 1,5mm ² bis 2x 2,5mm ² massive per clamp
Fuse	T4AH 250V
Operating principle	Leading edge
Overtemperature protection	The dimmer features a thermal protection unit which, when it is triggered (in the case of an overload), deactivates the device until cooling down out of safety reasons.



The symbol of the dimmer load identification shows the connectible load type for dimmers and/or the electric behavior of a load:
R = ohmic, L = inductive

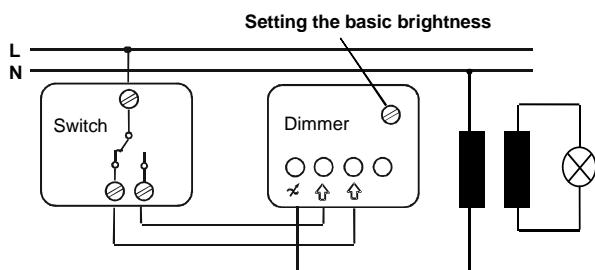
Connection:

The dimmer is connected via spring-mounted terminal plugs on the bottom side of the device. The 10mm bared cable is inserted into the opening of the terminal plug without triggering the tab. Press the tab to remove the cable from the terminal plug by pulling.



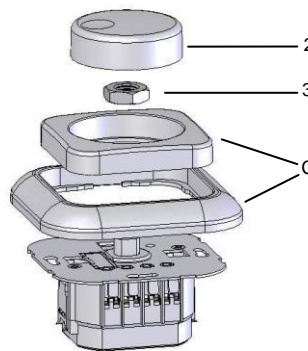
The applied voltage may be checked on the designed measuring places in the casing without removing the dimmer if it is already installed.

Two-way circuit:



A two-way circuit with 2 dimmers is not possible!

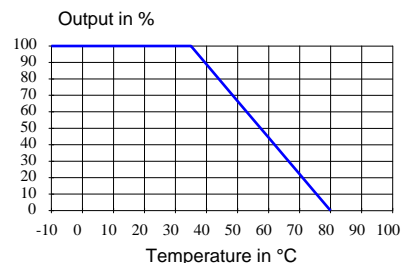
Connection diagram:



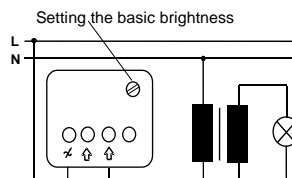
1. Switch off power
2. Remove rotary knob (1) by turning
3. Remove nut (2)
4. Remove cover (3)
5. Connect device according to circuit diagram
6. Use mounting claws or screws to fix the device in the flush box.
7. Mount cover.
8. Switch on power

As a small amount of the connected load is converted into heat, the dimmer will heat during operation. The indicated rated output is designed for installation of the dimmer into a massive stone wall. If the dimmer is installed in a wall out of aerated concrete, wood, gypsum plaster board or in a surface mounted box, the maximum connected load must be reduced by at least 20%. This reduction is also necessary if several dimmers are installed in a combination or if there are other heat sources which lead to further heating.

Output reduction of the maximum output indicated on the dimmer in accordance with the ambient temperatures



On/off circuit:



Setting the basic brightness:

To adjust the basic brightness, set the actuating button to the left stop (minimum brightness). Now use a screw driver to set the desired basic brightness on the potentiometer.

Pursuant to EN 60669-2-1 (8.6.102), the basic value should be set in such a way that the light visibly glows over the entire load range (at rated voltage 10%) when it is set to dark position.

In the case of malfunction:

Should the dimmer no longer function, please check the connected incandescent lamp or the fuse installed in the dimmer.

If required, replace fuse by same fuse value and type only!
A spare fuse is located in the upper clip of the fuse holder.

Safety instructions:



Works at the 230V mains must only be carried out by a specialist under consideration of the valid regulations (e.g. DIN-VDE). All kinds of work must only be carried out when the mains voltage is disconnected. Non-observance of these installation instructions may lead to a damaged device, fire or other dangers.

If the device is opened or tampered with, the warranty will expire.

The observance of this instruction manual is part of our terms of guarantee.

Variateur pour lampes incandescentes T39.00s

Variateur pour allumer et varier l'éclairage de

- lampes incandescentes 230 V
- lampes halogènes 230 V
- lampes halogènes BT avec transformateurs magnétiques toriques ou de blocs

L'allumage et la variation s'effectuent en appuyant sur le bouton et en le tournant.

Appuyer sur le bouton : ALLUMER - ETEINDRE

Tourner le bouton : varier l'intensité de l'éclairage

Le variateur est prévu pour un montage dans des boîtiers de raccordement d'appareil selon la norme DIN 49073.

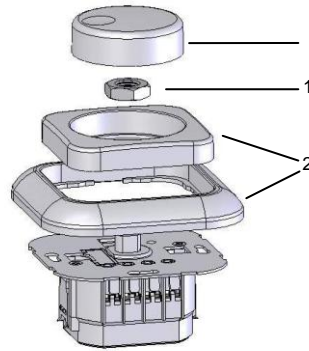
Spécifications techniques :

Type	T39.00s
Tension nominale	230 V~ +/-10%, 50 / 60 Hz
Puissance W / VA	20-500
Types de charge	incandescentes 230 V Lampes halogènes 230 V lampes halogènes BT avec transformateurs magnétiques toriques ou de blocs Le service mixte des types de charge spécifiés est possible jusqu'à la puissance totale max. 500W/VA.
Interrupteur	Pression / inversion
Câble de raccordement	2x 1,5mm ² bis 2x 2,5mm ² massif par borne
Fusible	T4AH 250V
Principe de fonctionnement	par coupe
Protection contre les températures élevées	Le variateur possède une protection thermique qui, après déclenchement (en cas de surcharge) met l'appareil hors service jusqu'à ce qu'il soit refroidi.



Le symbole de l'identification de la charge de variateur indique le type de charge pouvant être branché ou le comportement électrique d'une charge pour les variateurs :
R = ohmique, L = inductif

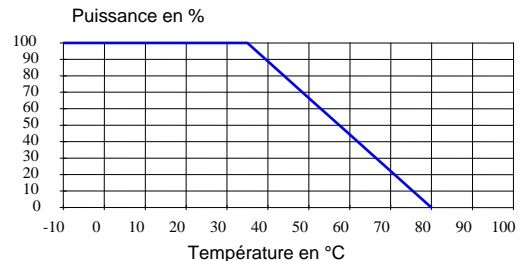
Montage :



1. Mettre le courant hors service
2. Tourner le bouton (1) au-delà de la butée
3. Enlever l'écrou (2)
4. Retirer le couvercle (3)
5. Raccorder l'appareil conformément au schéma électrique
6. Fixer l'appareil dans le boîtier encastré avec les griffes de fixation ou les vis.
7. Monter le couvercle.
8. Mettre le courant en marche.

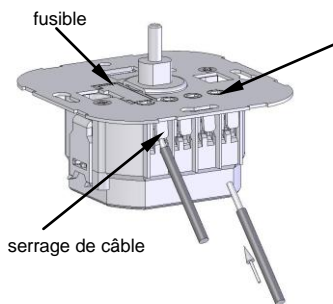
Lors du fonctionnement, le variateur se réchauffe car une faible partie de la puissance raccordée se transforme en chaleur. La puissance nominale indiquée est prévue pour le montage du variateur dans un mur en pierre massif. Si le variateur est installé dans un mur en béton cellulaire, bois, Placoplatre ou dans un boîtier apparent, réduire la puissance raccordée max. d'au moins 20%. Cette réduction s'avère également nécessaire si plusieurs variateurs sont combinés ou si d'autres sources de chaleur génèrent un réchauffement supplémentaire.

Réduction de la puissance maximale indiquée sur le variateur en fonction de la température ambiante



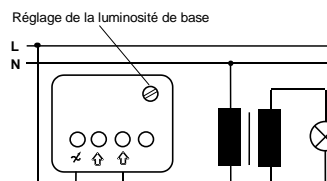
Raccordement :

Le raccordement du variateur s'effectue par des bornes à fiche à ressort accessibles à la partie inférieure de l'appareil. Le câble isolé sur 10mm est introduit dans l'ouverture de la borne à fiche sans actionnement du serrage de câble. Pour desserrer le câble des bornes à fiche, appuyer sur le serrage de câble et retirer en même temps le câble de la borne.



Lorsque le variateur est installé, il est possible de procéder au contrôle des tensions présentes grâce aux points de mesure prévus dans le boîtier sans démonter le variateur.

Mettre en service/hors service



Réglage de la luminosité de base:

Pour régler la luminosité de fond, tourner le bouton jusqu'à la butée gauche (luminosité minimale). Utiliser un tournevis pour régler au potentiomètre la luminosité de fond souhaitée. Conformément à EN 60669-2-1 (8.6.102), la valeur de base doit être réglée de façon à ce que l'on puisse percevoir l'éclairage de la lampe sur l'ensemble de la plage de charge (pour une tension nominale 10%) en position obscurité.

En cas de panne :

Si le variateur ne fonctionne plus, vérifiez la lampe à incandescence correspondante ou le fusible intégré dans le variateur. Si nécessaire, remplacez le fusible par un modèle identique! Une fusible de remplacement se trouve dans le clip supérieur du porte-fusible.

Consignes de sécurité :

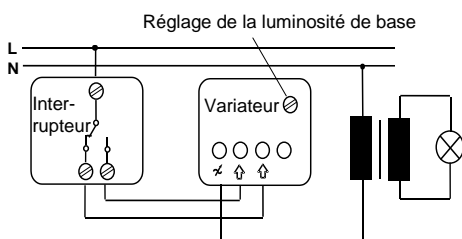


Seul un spécialiste peut effectuer des travaux sur le réseau 230V en tenant compte des prescriptions en vigueur (p.ex. DIN VDE). Les travaux ne peuvent s'effectuer que lorsque la tension de réseau est hors service. Le non-respect des consignes d'installation peut endommager l'appareil, provoquer un incendie ou d'autres dangers.

L'ouverture de l'appareil ou toute autre intervention sur l'appareil rend la garantie caduque.

Le respect de ces instructions est partie intégrante de nos conditions de garantie.

Commutation



Un circuit va-et-vient avec 2 variateurs n'est pas possible !

Dimmer voor gloeilampen T39.00s

Dimmer voor het schakelen en dimmen van:

- 230 V gloeilampen
- 230 V halogeenlampen
- laagspanning-halogeenlampen met magnetische ring- of bloktransformatoren

Schakelen en dimmen gebeurt door de activeringsknop in te drukken en te draaien.

Activeringsknop indrukken: AAN – UIT

Activeringsknop draaien: dimmen

De dimmer is voorzien voor inbouw in toestelkasten volgens DIN 49073.

Technische gegevens:

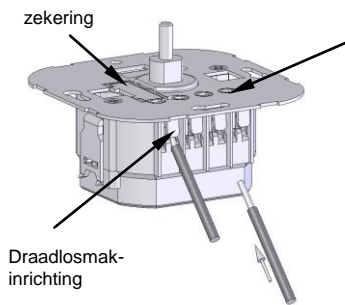
Type	T39.00s
Nominale spanning	230 V~ +/-10%, 50 / 60 Hz
Vermogen W / VA	20-500
Lasttypes	230 V gloeilampen 230 V halogeenlampen laagspanning-halogeenlampen met magnetische ring- of bloktransformatoren Het gemengde bedrijf van de gespecificeerde lastsoorten is tot max. 500W/VA total vermogen mogelijk.
Schakelaar	Druck / Wechsel
Aansluitings-leidingen	2x 1,5mm ² bis 2x 2,5mm ² massief per klem
zekering	T4AH 250V
Werkprincipe	faseaansnijding
Overtemperatuur-veiligheid	De dimmer heeft een thermoveiligheid die na activering (in geval van overlast) het toestel tot de afkoeling buiten bedrijf zet!



Het symbool van de dimmer-last-identificatie. Geeft bij dimmers het lastype dat aangesloten kan worden resp. het elektrische gedrag van een last aan: R = ohmsch, L = inductief

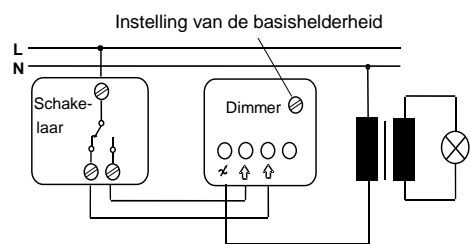
Aansluiting:

De aansluiting van de dimmer gebeurt via veersteekklemmen die langs de onderkant van het toestel toegankelijk zijn. De 10mm geïsoleerde leiding wordt zonder de draadlosmaakinrichting in de opening van de steekklem geschoven. Om de leiding uit de steekklemmen te halen moet de draadlosmaakinrichting ingedrukt worden, en daarbij moet de leiding dan uit de klem getrokken worden.



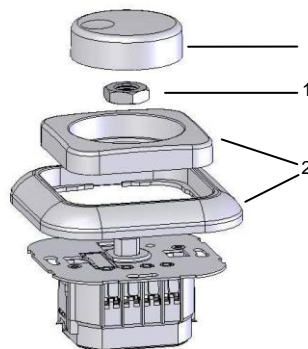
Bij ingebouwde dimmer bestaat de mogelijkheid via de in de behuizing voorziene meetpunten een controle van de aanwezige spanningen uit te voeren zonder dat de dimmer hiervoor gedemonteerd moet worden.

Wisselschakeling:



Een wisselschakeling met 2 dimmers is niet mogelijk!

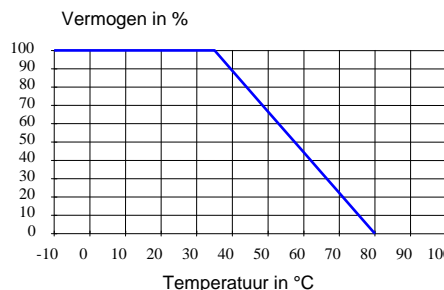
Montage:



1. Stroom uitschakelen
2. Draaikop (1) via aanslag afdraaien
3. Moer (2) verwijderen
4. Afdekking (3) afnemen
5. Toestel volgens schakelschema aansluiten
6. Toestel in de UP-does via Bevestigingsklauwen of schroeven bevestigen.
7. Afdekking monteren.
8. Stroom inschakelen.

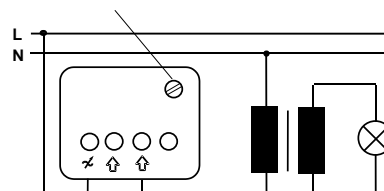
De dimmer warmt zich tijdens het bedrijf op, omdat een gering deel van het aansluitingsvermogen in warmte wordt omgezet. Het aangegeven nominale vermogen is ontworpen voor de inbouw van de dimmer in een massieve stenen wand. Is de dimmer gemonteerd in een wand uit gasbeton, hout, gipskarton of in een voor wandmontage voorziene behuizing, dan moet het max. aansluitingsvermogen met min. 20 % verminderd worden. Deze vermindering is ook noodzakelijk wanneer meerdere dimmers in een combinatie geïnstalleerd zijn of wanneer andere warmtebronnen tot een andere verwarming leiden

Vermogensreductie van het op de dimmer aangegeven maximale vermogen afhankelijk van de omgevingstemperatuur



In-uitschakeling:

Instelling van de basishelderheid



Instelling van de basishelderheid:

Om de basishelderheid in te stellen de knop op de linker aanslag plaatsen (minimale helderheid). Met een schroevendraaier kan nu de gewenste basishelderheid op de potentiometer ingesteld worden. Volgens EN 60669-2-1 (8.6.102) moet de basiswaarde zodanig ingesteld worden dat over de complete last (bij een nom. spanning 10%) in de donkere positie herkend wordt wanneer de lamp oplicht.

Bij storingen:

Wanneer de dimmer niet meer werkt, de aangesloten gloeilamp of de in de dimmer ingebouwde zekering controleren. Indien nodig, de zekering alleen door een zekering met dezelfde waarde en hetzelfde type vervangen! Een reservezekering is te vinden in de bovenste clip van de zekeringhouder.

Veiligheidsaanzwijzing:



Werken aan het 230V-net mogen alleen door een vakman, rekening houdend met de geldende bepalingen (bijvoorbeeld DIN VDE) uitgevoerd worden.

Alle werken mogen alleen uitgevoerd worden wanneer de netspanning uitgeschakeld is.

Bij niet-naleving van de installatieaanzwijzingen kan schade aan het toestel, brand of andere gevaren ontstaan.

Door het toestel te openen of door andere interventies aan het toestel vervalt de garantie.

De naleving van deze handleiding is bestanddeel van onze garantievoorwaarden.