

Einbau/Installation



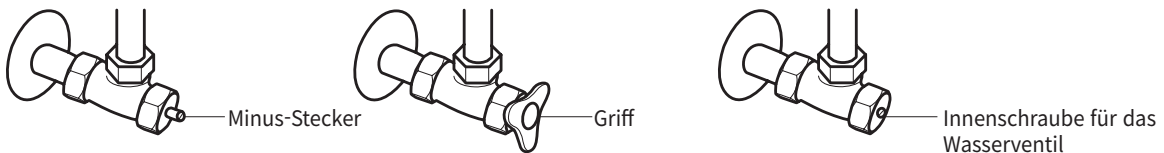
Warnung vor dem Einbau

- Dieses Produkt benötigt 220 - 240 V.
- Bitte stecken Sie das Netzkabel nicht vor dem Einbau ein.
- Bitte wenden Sie sich an einen zugelassenen Elektriker, wenn elektrische Arbeiten erforderlich sind, und falls keine geerdete Steckdose vorhanden ist, sollte eine Erdung durchgeführt werden, um Kurzschlüsse oder einen elektrischen Schlag zu vermeiden.
- Um Leckagen oder Stromschläge zu vermeiden, muss die Steckdose geerdet werden.

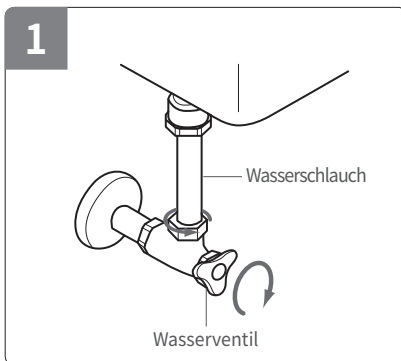
• Überprüfen Sie das Wasserversorgungsventil

Wie die folgenden Bilder zeigen, kann das Produkt nur mit einem T-Ventil befestigt werden.

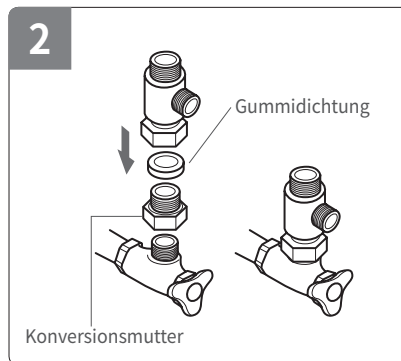
Wenden Sie sich für spezielle Wasserventile und Frischluftventile an ein professionelles Sanitärunternehmen für Sanitärkonstruktionen.



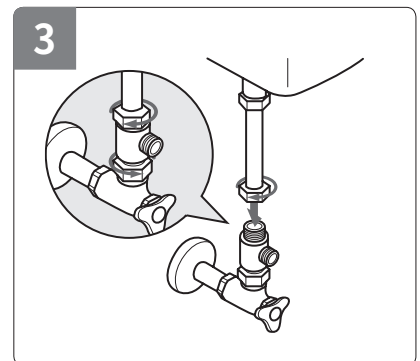
• Reihenfolge des Einbaus



Schließen Sie die Wasserzufuhr, indem Sie sie nach rechts drehen und entfernen Sie den Wasserschlauch.



Setzen Sie die Gummidichtung ein und montieren Sie das T-Ventil.



Schließen Sie den Wasserschlauch (Rohrleitung) an das montierte T-Ventil an.