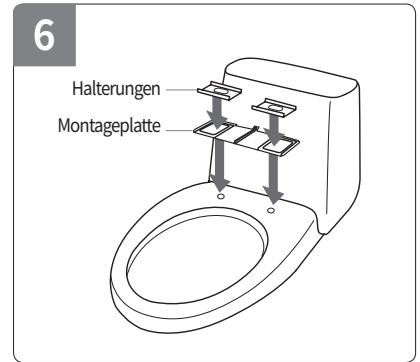


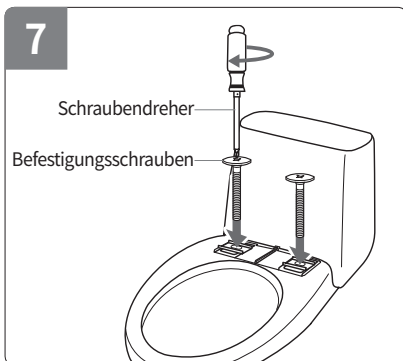
4 Lösen Sie die Muttern auf beiden Seiten des vorhandenen WCSitzes, um Sitz und Deckel zu entfernen.



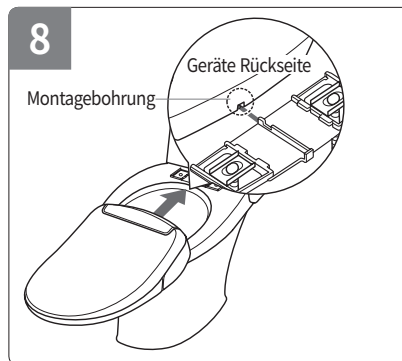
5 Stecken Sie jeweils einen Gummipropfen mit Gewinde in die Bohrungen Ihrer Toilette.



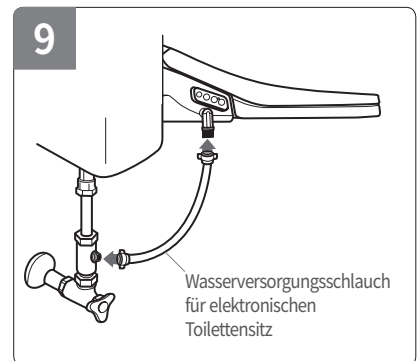
6 Legen Sie die Montageplatte und die Halterungen nun wie abgebildet auf die Toilette.



7 Stecken Sie die Befestigungsschrauben durch die Halterungen in die Gummipropfen mit Gewinde und drehen Sie die Schrauben mit einem Schraubendreher fest an.



8 Nachdem die Montageplatte nun auf der Toilette befestigt ist, schieben Sie das Gerät mittig mit der Montagebohrung auf die Montageplatte bis Sie ein „click“ hören und das Gerät eingerastet ist.



9 Verbinden Sie den flexiblen Schlauch von der Seite des T-Ventils mit dem Gerät. Drehen Sie das Wasserventil nach links, um den Wasserfluss zu starten.

* Kunden sollten das neue Schlauchset verwenden, das mit dem Produkt geliefert wird. Bereits benutzte Sets nicht noch einmal verwenden