

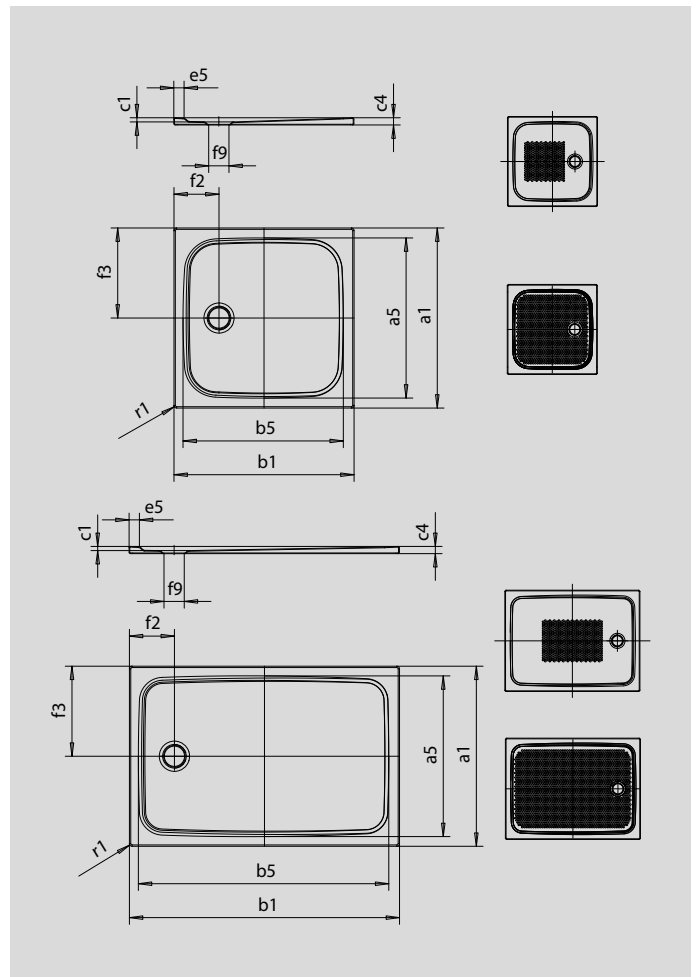
# CAYONOPLAN

- bodenebene Dusche
- klassisches Design mit umlaufender Prägung
- Perfect Match zur CAYONO Modellfamilie
- großzügige Standfläche durch seitlichen Ablauf
- aus KALDEWEI Stahl-Email



Abbildung ähnlich

| Modell           | Gesamt-Aufbauhöhe |      |      |      |      | Bauhöhe |      |      |      |      |
|------------------|-------------------|------|------|------|------|---------|------|------|------|------|
|                  | 2251              | 2254 | 2255 | 2256 | 2257 | 2251    | 2254 | 2255 | 2256 | 2257 |
| KA 90            | 98                | 98   | 98   | 98   | 98   | 81      | 81   | 81   | 81   | 81   |
| KA 90 extraflach | 87                | 87   | 87   | 87   | 87   | 70      | 70   | 70   | 70   | 70   |
| KA 90 senkrecht  | 49                | 49   | 49   | 49   | 49   | 81      | 81   | 81   | 81   | 81   |
| KA 90 ultraflach | 78                | 78   | 78   | 78   | 78   | 61      | 61   | 61   | 61   | 61   |



SECURE<sup>+</sup>

| Modell                                | 2251                            | 2254        | 2255        | 2256        | 2257        |              |
|---------------------------------------|---------------------------------|-------------|-------------|-------------|-------------|--------------|
| Äußere Länge                          | a <sub>1</sub>                  | 800         | 900         | 750         | 800         | 900 mm       |
| Innere Länge                          | a <sub>5</sub>                  | 690         | 790         | 640         | 690         | 790 mm       |
| Äußere Breite                         | b <sub>1</sub>                  | 800         | 900         | 1000        | 1000        | 1000 mm      |
| Innere Breite                         | b <sub>5</sub>                  | 690         | 790         | 890         | 890         | 890 mm       |
| Tiefe Innen                           | c <sub>1</sub>                  | 18          | 18          | 18          | 18          | 18 mm        |
| Randhöhe                              | c <sub>4</sub>                  | 32          | 32          | 32          | 32          | 32 mm        |
| Randbreite                            | e <sub>5</sub>                  | 50          | 50          | 50          | 50          | 50 mm        |
| Durchmesser Ablaufloch                | f <sub>9</sub>                  | Ø 90        | Ø 90        | Ø 90        | Ø 90        | Ø 90 mm      |
| Abstand Wannrand bis Mitte Ablaufloch | f <sub>2</sub> ; f <sub>3</sub> | 200; 400    | 200; 450    | 200; 375    | 200; 400    | 200; 450 mm  |
| Äußerer Radius                        | r <sub>1</sub>                  | 12          | 12          | 12          | 12          | 12 mm        |
| Nettogewicht                          |                                 | 17          | 21          | 20          | 21          | 24 kg        |
| Antislip                              |                                 | 355 x 355   | 355 x 355   | 375 x 535   | 375 x 535   | 495 x 495 mm |
| Vollantislip                          |                                 | 615 x 635   | 695 x 735   | 575 x 835   | 615 x 835   | 695 x 835 mm |
| SECURE PLUS                           |                                 | Vollflächig | Vollflächig | Vollflächig | Vollflächig | Vollflächig  |