

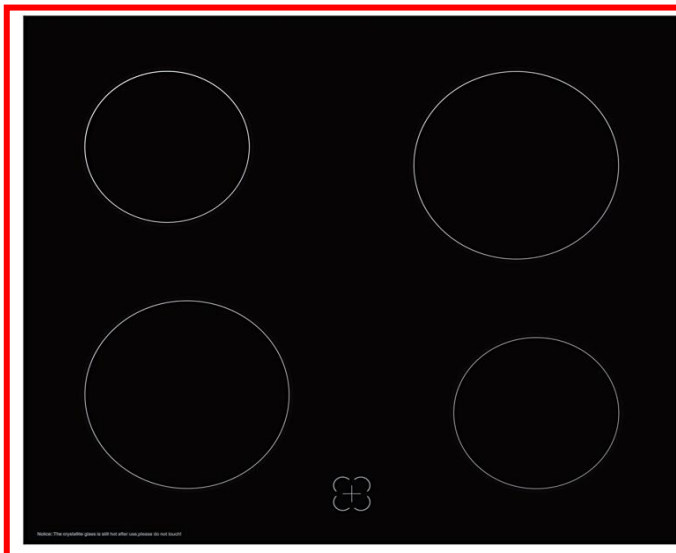


## EHE 156-2.1U-Set

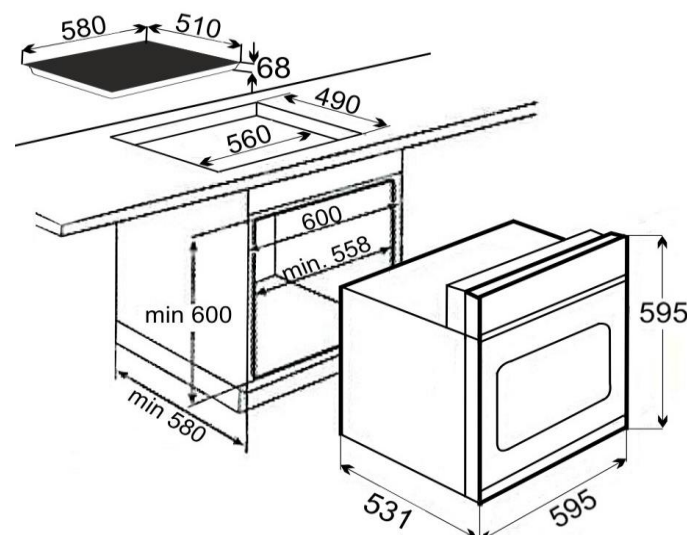
Produktdaten nach (EU) 66/2014 für Haushaltsbacköfen -kochmulden

### Technische Daten

|                                       |                    |
|---------------------------------------|--------------------|
| Marke                                 | Exquisit           |
| <b>Modell Einbauherd</b>              | EHE156-2.1U(Bo)    |
| Energieeffizienzindex                 | 91,25              |
| Energieeffizienzklasse 1)             | A                  |
| Energieverbrauch, Konventionell [kWh] | 0,75               |
| Energieverbrauch, Umluft [kWh]        | 0,73               |
| Wärmequelle Garraum                   | Strom              |
| Zahl der Garräume / Volumen [L]       | 1 / 59             |
| <b>Modell Kochmulde</b>               | EHE156-2.1U(GK)    |
| Art der Kochmulde                     | Glaskeramik        |
| Anzahl der Kochzonen                  | 4                  |
| Heiztechnik                           | Strahlungskochzone |
| Kochzone I Ø, VL [cm]                 | 18,0               |
| Kochzone II Ø, VR [cm]                | 14,5               |
| Kochzone III Ø, HL [cm]               | 14,5               |
| Kochzone IV Ø, HR [cm]                | 18,0               |
| Ovale Kochzone (LxB) [cm]             |                    |
| Energieverb. Kochz.I /kg [Wh/kg]      | 181,340            |
| Energieverb. Kochz.II /kg [Wh/kg]     | 200,24             |
| Energieverb. Kochz.III /kg [Wh/kg]    | 200,24             |
| Energieverb. Kochz.IV/kg [Wh/kg]      | 187,59             |
| Energieverb. Kochmulde /kg [Wh/kg]    | 192,35             |
| <b>Kochfeld</b>                       |                    |
| Kochstelle 145 mm Ø [W]               | 2 x 1200           |
| Kochstelle 180 mm Ø [W]               | 2 x 1800           |
| <b>Ausstattung</b>                    |                    |
| Restwärmeanzeige                      | •                  |
| Rahmenlos                             | •                  |
| Beleuchtung / Sichtfenster            | •/•                |
| <b>Beheizungsart</b>                  |                    |
| Auftaustufe                           | •                  |
| Oberhitze                             | •                  |
| Unterhitze                            | •                  |
| Ober- und Unterhitze                  | •                  |
| Umluft (Ober-Unterhitze+Ventil.)      | •                  |
| Grill                                 | •                  |
| Backofenschalter                      | 7-Funktionen       |
| einstellbare Temperatur [°C]          | 50 - 250           |
| Energeregler                          | •                  |
| Sicherheitsthermostate                | •                  |
| Kontrolllampe: Ofen/Platte            | •/•                |
| <b>Zubehör</b>                        |                    |
| Grillpfanne                           | •                  |
| Kombirost                             | •                  |
| <b>Abmessungen /Gewicht</b>           |                    |
| <b>Kochfeld</b>                       |                    |
| HxBxT unverpackt [cm]                 | 6,8x58,0x51,0      |
| HxBxT verpackt [cm]                   | 9,5x63,0x57,5      |
| <b>Einbauherd</b>                     |                    |
| HxBxT unverpackt [cm]                 | 59,5x59,5x53,1     |
| HxBxT verpackt [cm]                   | 66,0x66,5x58,5     |
| <b>Gewicht Set</b>                    |                    |
| unverpackt [kg]                       | 36                 |
| verpackt [kg]                         | 41,7               |
| <b>Elektrischer Anschluss</b>         |                    |
| Spannung / Frequenz [V/ V/ Hz]        | 230/ 400 /50       |
| Anschlussleistung [kW]                | 8,3                |
| EAN Nr. Herd-Set:                     | 4016572022766      |
| Artikel-Nr. Herd-Set:                 | 1010199            |



Einbauskizze



1) A+++ (höchste Effizienz) bis D (geringste Effizienz)