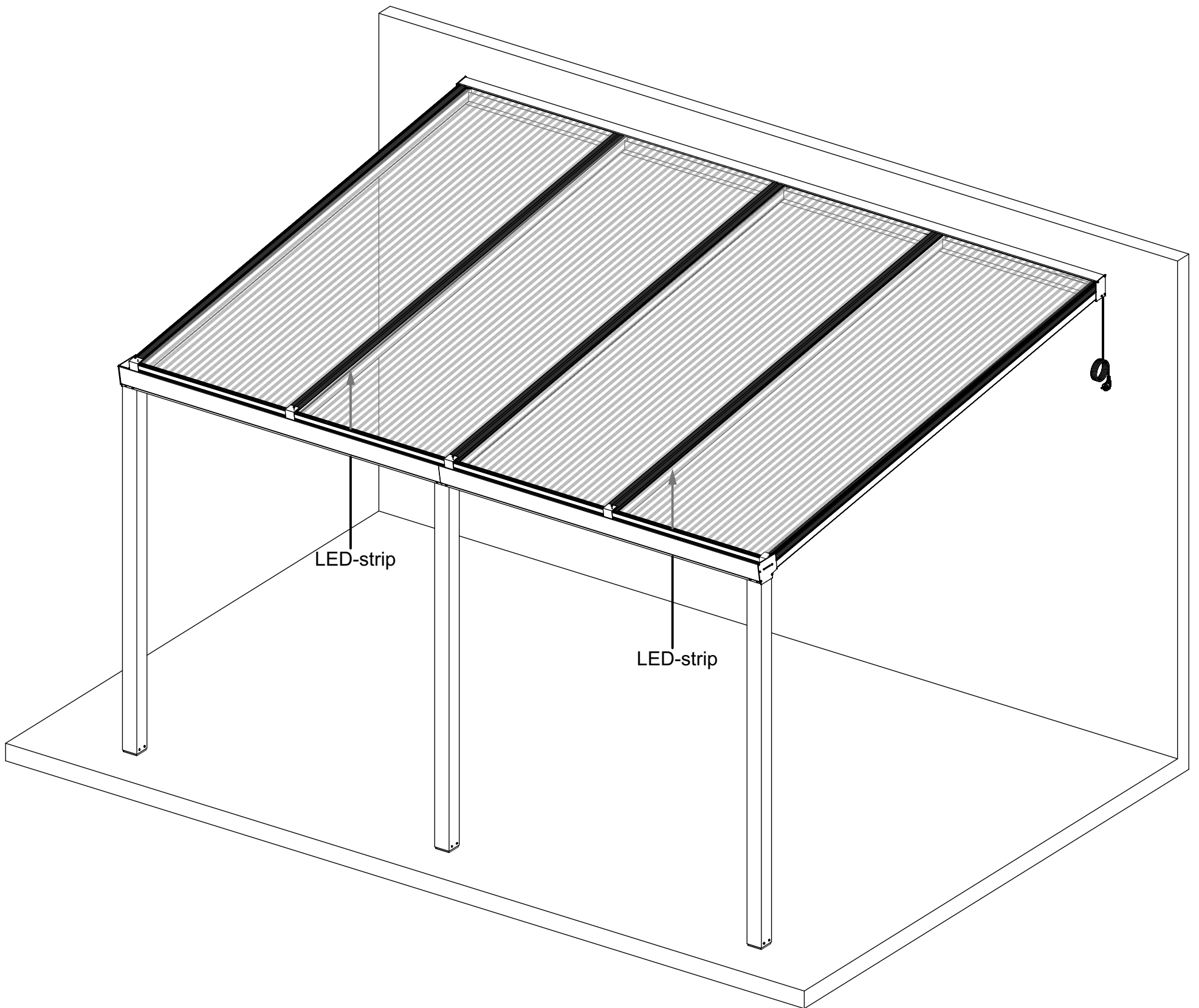


- DE** Montageanleitung, Easy Edition mit LED-Beleuchtung
- NL** Montagehandleiding Easy Edition met LED-verlichting
- EN** Assembly Instructions Easy Edition with LED-lightning
- FR** Notice de montage Pergola Easy Editon avec éclairage LED





## DEUTSCH

Wichtige information !  
Sorgfältig lesen !  
Diese Anleitung gut aufbewahren !

### Anleitung für Endverbraucher und Monteure:

Sehr geehrter Kunde!

Wir danken Ihnen für den Kauf dieser Überdachung. Diese Anleitung enthält alle wichtigen Informationen, damit Sie schnell mit dem Produkt vertraut werden. Wir bitten Sie diese Informationen sorgfältig durchzulesen bevor Sie mit der Montage beginnen.



Diese Anleitung ist für Endverbraucher und Monteure bestimmt. Wir empfehlen, die Montage dieser Konstruktion von (mindestens) zwei Personen durchführen zu lassen.

Die Montage des Produktes wird in zwei Kapiteln beschrieben:  
1: Vorbereitung der Montage (ab Seite 11)  
2: Montage (ab Seite 18)

### Beschreibung des Produktes:

Die Überdachung darf ausschließlich zur Überdachung einer Terrasse verwendet werden. Jede andere als die hier beschriebene Verwendung gilt als zweckwidrige Verwendung. Der Hersteller haftet nicht für eventuelle Schäden oder Folgeschäden, die durch zweckwidrige, falsche oder unsachgemäße Verwendung entstehen.

### Verwendete Symbole:



Dieses Symbol bedeutet, dass das betreffende Produkt nicht im Lieferumfang enthalten ist und selbst besorgt werden muss.



Dieses Symbol bedeutet, dass Sie die mitgelieferte Schrauben verwenden müssen. Art und Anzahl der Schrauben sind unter der Abbildung angegeben.



Befestigungsmaterialien, die nicht im Lieferumfang enthalten sind, müssen Sie selbst besorgen, da die Befestigung je nach Situation unterschiedlich ist und vom Untergrund oder der Baukonstruktion abhängt, an der die Befestigung angebracht werden soll. Erkundigen Sie sich in einem Baufachhandel, welche Befestigungsmittel in Ihrer Situation verwendet werden sollten, und verwenden Sie nur Befestigungsmittel aus Edelstahl.

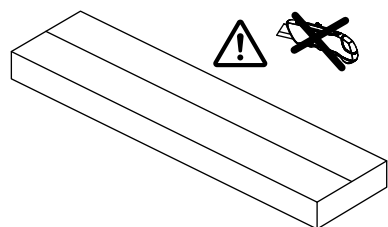
### Witterungseinflüsse:

Dieses Produkt ist für die Verwendung im Freien bestimmt und darf nass werden.

Eine Veranda ist eine nicht isolierte Konstruktion, die den Genuss des Lebens im Freien verbessern soll und nicht als isolierte Erweiterung des Hauses betrachtet werden sollte.

Unter bestimmten Wetterbedingungen kann sich in geringem oder größerem Umfang Kondenswasser bilden. Dies ist ein natürlicher Prozess, der nicht verhindert werden kann und vorübergehender Natur ist.

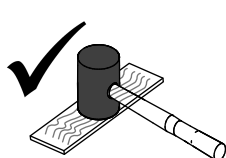
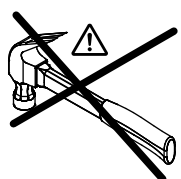
Kondensation kann oft mit Hilfe von Belüftung reduziert werden.



**Öffnen Sie die Verpackung vorsichtig!!!**

**Prüfen Sie den Inhalt auf Vollständigkeit und Transportschäden!!!**

Machen Sie bei Transportschäden deutliche Fotos und setzen Sie sich mit Ihrem Händler in Verbindung !



**Denken Sie an Ihre Sicherheit und betreten Sie die Polycarbonat-Platten nicht !**



### Schutzmaßnahmen und Sicherheitsanweisungen:

#### Warnung!

- Wenn Ihre Überdachung über eine Beleuchtung oder Beheizung verfügt, dürfen die Elektroinstallationen nur von einem fachkundigen Installateur vorgenommen werden.
- Die einzelnen Schritte dieser Montageanleitung sind einzuhalten. Eine falsche Montage oder Nutzung kann zu Beschädigungen am Produkt und zum Erlöschen der Garantie führen. Wir empfehlen Ihnen die Montage von fachkundigen Personen durchführen zu lassen bzw. prüfen zu lassen.
- Halten Sie sich bei der Montage und Nutzung des Produktes an die lokalen Gesetze und Vorschriften.

#### Achtung!

- Alle Schrauben müssen vorsichtig, mit einem Drehmoment vom 1,0 Nm angezogen werden. Achten Sie darauf, dass Sie die Schrauben mit Gefühl anziehen. Sie schrauben in Aluminium, einem weichen Material, in dem Schrauben schnell durchdrehen können.
- Kontrollieren Sie beim Auspacken, ob alle Teile in der Verpackung sind, und prüfen Sie alle Teile auf eventuelle Beschädigungen.
- Falls ein Teil fehlt oder beschädigt ist, setzen Sie sich mit Ihrem Lieferanten in Verbindung. Wenn möglich, machen Sie Fotos von eventuell beschädigten Verpackungen und Teilen.

#### Pflege, Umwelt und Entsorgung:

- Reinigen Sie das Produkt bei Verschmutzungen, mindestens aber alle sechs Monate, um eine längere Lebensdauer des Produktes zu erreichen.



Dieses Symbol auf dem Material, dem Zubehör oder der Verpackung gibt an, dass dieses Produkt nicht über den Hausmüll entsorgt werden darf. Entsorgen Sie das Produkt innerhalb der EU und in anderen europäischen Ländern, die über entsprechende Einrichtungen verfügen, über eine Recyclingsammelstelle für ausgediente Elektrogeräte. Durch eine ordnungsgemäße Entsorgung des Gerätes helfen Sie mit, Gefährdungen der Umwelt und Gesundheit der Bevölkerung zu vermeiden, die von einer nicht ordnungsgemäßen Entsorgung des Gerätes ausgehen. Das Recycling von Materialien trägt zum Erhalt der Natur bei. Entsorgen Sie Ihre Elektrogeräte deshalb nicht über den Hausmüll.



**Bei starkem Schneefall, (mehr als 25 cm) ist, sollte dieser so gut wie möglich entfernt werden !**



## NEDERLANDS

Belangrijke informatie !

Goed lezen !

Bewaar deze informatie voor toekomstig gebruik

### Handleiding voor de eindgebruiker en de monteur:

Geachte klant,

Bedankt voor de aanschaf van de veranda. Deze handleiding bevat alle benodigde informatie om snel vertrouwd te raken met het product. Wij verzoeken u vriendelijk om deze informatie zorgvuldig door te nemen alvorens met het product te gaan werken.



Deze handleiding is bedoeld voor de eindgebruiker en monteurs. Wij adviseren om de montage van deze constructie door (minimaal) 2 personen uit te voeren.

De montage van het product wordt omschreven in 2 hoofdstukken:

1: Voorbereiding voor montage (vanaf pagina 11)

2: Montage (vanaf pagina 18)

**Dit is de originele handleiding, bewaar deze handleiding goed!**

### Beschrijving product:

De veranda mag uitsluitend worden gebruikt om een terras te overkappen, elk ander gebruik dan hier omschreven bedoeld gebruik wordt gezien als onbedoeld gebruik.

De fabrikant kan niet verantwoordelijk worden gesteld voor eventuele (gevolg) schade veroorzaakt door onbedoeld, verkeerd of onverstandig gebruik.

### Gebruikte symbolen:



Dit symbool betekent dat het betreffende product niet is meegeleverd en u het zelf dient aan te schaffen.



Dit symbool betekent dat u de meegeleverde schroef dient te gebruiken. Het soort en het aantal schroeven staat onder de afbeelding.



Bevestigingsmaterialen die niet zijn meegeleverd dient u zelf aan te schaffen omdat de bevestiging per situatie verschillend is en afhankelijk is van de ondergrond of bouwkundige constructie waaraan bevestigd moet worden.

Raadpleeg hiervoor altijd een bouwmaterialen vakhandel welke bevestigingsmiddelen in uw situatie gebruikt moeten worden en gebruik alleen RVS bevestigingsmiddelen.

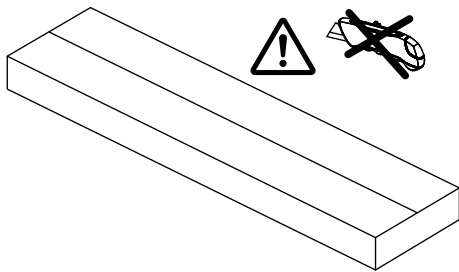
### Omgevingsinvloeden:

Dit product is bedoeld voor buitengebruik en mag nat worden.

Een veranda is een ongeïsoleerde constructie die bedoeld is om het woongenot buiten te verruimen en deze mag niet als geïsoleerde woninguitbreiding beschouwd worden.

Bij bepaalde weersomstandigheden kan er condensvorming ontstaan in geringe of meerdere mate, dit is een vrijwel niet invloedbaar natuurlijk proces wat niet kan worden voorkomen en is van tijdelijke aard.

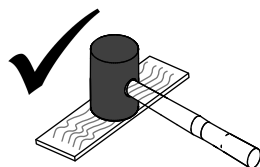
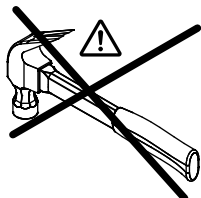
Condensvorming kan vaak verminderd worden met behulp van ventilatie.



**Open de verpakking met beleid !!!**

**Controleer de inhoud op aantallen en transportschade !!!**

**Maak in het geval van transportschade duidelijke foto's en neem contact op met uw dealer !!!**



**Denk aan uw veiligheid, loop NIET over de Polycarbonaat Dakplaten !!**

### Voorzorgsmaatregelen en veiligheidsinstructies:

#### Waarschuwing!

- Indien uw veranda verlichting of verwarming bevat dan mag de elektrische installatie alleen uitgevoerd worden door een erkend installateur.
- De verantwoordelijkheid voor het correct laten monteren en gebruiken van het product ligt bij de eindgebruiker. Onjuiste montage of onjuist gebruik kan leiden tot beschadiging van, of een defect aan het product. De garantie vervalt wanneer het product en/of de elektronische onderdelen beschadigd raken door onjuiste montage of gebruik.
- Neem de lokale wet- en regelgeving in acht tijdens het monteren en/of gebruik van het product.

#### Let op!

- Alle schroeven dienen voorzichtig met een draaimoment van 1.0 Nm bevestigd te worden. Let op dat u de schroeven met beleid vastdraait, u schroeft in aluminium, dit is zacht materiaal en schroeven draaien snel "dol".
- Controleer tijdens het uitpakken of alle onderdelen in de verpakking aanwezig zijn en controleer alle onderdelen op eventuele beschadigingen.
- Neem contact op met uw leverancier indien een onderdeel ontbreekt of beschadigd is, maak indien mogelijk foto's van eventueel beschadigde verpakkingen en onderdelen.

### Onderhoud, milieu en afdanken:

- Reinig het product bij vervuiling of maximaal om de 6 maanden om een langere levensduur van het product te bewerkstelligen.



Het symbool op het materiaal, de accessoires of verpakking geeft aan dat dit product niet als huishoudelijk afval mag worden behandeld. Voer het apparaat af via een verzamelpunt voor de recycling van afgedankte elektrische apparatuur binnen de EU en in andere Europese landen die aparte verzamel-systemen voor gebruikte elektrische en elektronische apparatuur kennen. Door het apparaat op de juiste manier af te voeren helpt u mogelijke gevaren voor het milieu en de volksgezondheid te voorkomen die anders door verkeerde behandeling van het afgedankte apparaat zouden worden veroorzaakt. Het recyclen van materialen draagt bij aan het behoud van natuurlijke rijkdommen, voer daarom uw oude elektrische en elektronische apparatuur niet af via het huishoudelijke afval.



**Bij hevige sneeuwval dient deze, wanneer het meer dan 25 cm is zoveel mogelijk te worden verwijderd !**



## ENGLISH

Important information !  
Read carefully !  
Keep this information for further reference

### Manual for the end user and the installer:

Dear customer,

Thank you for purchasing one of our verandas. This manual provides all the necessary information to quickly become familiar with the product. We kindly ask you to read this information carefully before working with the product.



This manual is intended for the end user and installers. We recommend that the assembly of this construction be carried out by (at least) 2 persons.

The assembly of the product is described in 2 chapters:

- 1: Preparation for assembly (from page 11)
- 2: Assembly (from page 18)

**This is the original manual, look after it!**

### Product Description:

The veranda may only be used to cover a terrace. Any use, other than defined here, is seen as unintended use. The manufacturer cannot be held responsible for any (consequential) damage caused by unintended, improper or unwise use.

### Symbols used:



This symbol means that the product is not included and you have to purchase it yourself.



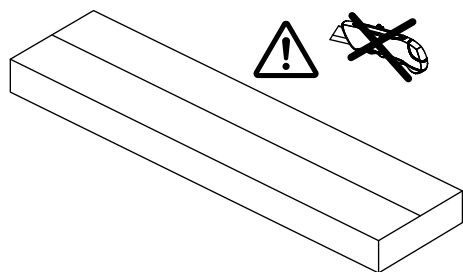
This symbol means that you must use the supplied screw. The type and number of screws are shown beneath the image.



Mounting materials that are not included must be purchased separately because each situation requires different fixings and depends on the substrate or construction to which it needs to be affixed. Always seek advice from a specialist building supplier about what is required in your particular situation and only use stainless steel fixings.

### Environmental conditions:

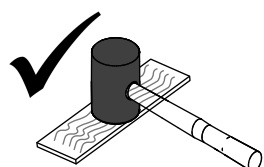
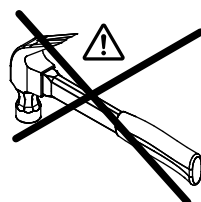
This product is intended for outdoor use and may get wet. A veranda is an uninsulated construction that is intended to enhance the enjoyment of living outdoors and should not be regarded as an insulated extension of the home. Under certain weather conditions, condensation may form to a small or greater extent, this is a natural process that cannot be prevented and is of a temporary nature. Condensation can often be reduced with the help of ventilation.



**Open the packaging with caution !!!**

**Check for missing or damaged contents !!!**

In the case of shipping damage, make photos and contact your dealer !!!



**Think about your safety, do not walk on the Polycarbonate roofing sheets !!!**

### Precautions and Safety Instructions:

#### Warning!

- If your veranda contains lighting or heating, the electrical installation may only be carried out by a qualified installer.
- The end user is responsible for the correct installation and use of the product. Improper assembly or improper use may cause damage to, or a defect in, the product. The warranty is void if the product and/or the electronic components are damaged due to improper assembly or use.
- Observe local laws and regulations when assembling and/or using the product.

#### Please note!

- All screws should be carefully tightened with a torque of 1.0 Nm. Make sure you tighten the screws with caution, when screwing into soft materials like aluminium, screws can easily get "stripped".
- When unpacking, check that all parts are present and check all components for possible damage.
- Contact your supplier if any parts are missing or damaged, if possible, take photographs of any damaged packaging and parts.

#### Maintenance, environment and disposal:

- Clean the product when dirty or at least every 6 months to ensure a longer product life.



The symbol on the material, the accessories or packaging indicates that this product may not be treated as household waste. Dispose of the device through a collection point for recycling waste electrical equipment within the EU and in other European countries that have separate collection systems for used electrical and electronic equipment. Properly disposing of the device helps you to prevent possible environmental and public health hazards that would otherwise be caused by improper handling of the waste device. Recycling materials helps to conserve natural resources, so do not dispose of your old electrical and electronic equipment through household waste.



**In the case of heavy snowfall, when it is more than 25 cm, it should be removed as much as possible !**



## FRANCAIS

Information importante !

A lire attentivement.

Conserver ces informations pour toute utilisation future

### Notice pour Client final et Installateur:

Cher client,

Nous vous remercions de votre achat. Ce manuel contient toutes les informations nécessaires pour rapidement vous familiariser avec la pergola que vous venez d'acquérir.

Nous vous prions de lire attentivement ces informations avant de commencer le montage de votre produit.



Ce manuel est destiné à l'utilisateur final et aux monteurs. Nous recommandons que l'installation de cette construction soit réalisée au minimum par 2 personnes.

La présente notice décrit le montage en 2 parties :

1. Préparation au montage (page 11)
2. Montage (page 18) - Notice à conserver précieusement

### Description Produit:

La pergola trouve une application de couverture de terrasse ou patio. Toute autre fonction donnée au produit est considérée comme fortuite. Le fabricant ne peut être tenu responsable de dégâts occasionnés dans le cas d'une utilisation incorrecte ou détournée. Le montage du produit doit-être réalisé suivant les règles de l'art.

### Symboles utilisés:



Ce symbole signifie que l'article n'est pas fourni et reste à la charge du client.



Ce symbole précise le type de vis à utiliser. Le type et la quantité sont précisés en dessous du symbole.



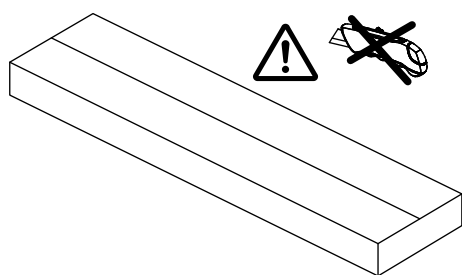
Les pièces de fixation au sol et murales ne sont pas fournies et demeurent à la charge du client.

### Exposition aux éléments extérieurs

Le produit est résistant aux intempéries.

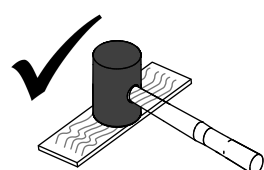
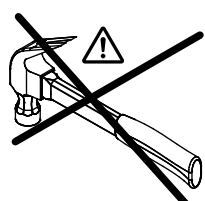
Sous certaines conditions météorologiques, de la condensation peut se former, c'est un processus naturel qui ne peut être évité et qui est de nature temporaire.

Une bonne ventilation permet de la faire disparaître.



### Ouvrir l'emballage avec précaution !

Contrôler le contenu et émettre des réserves en cas de pièces manquantes ou détériorées auprès de votre revendeur.



**Pour votre sécurité, ne pas marcher sur la toiture en polycarbonate !!**

### Consignes de sécurité Attention !

- Dans l'hypothèse où votre pergola est équipée d'un éclairage, l'installation électrique doit-être réalisée par un professionnel certifié.
- Le client demeure responsable du montage et de l'utilisation corrects du produit. Un montage ou une utilisation incorrecte peut endommager de façon irréversible le produit. La garantie sera inopérante si le produit et/ou les composants électroniques ont été endommagés par un montage ou une utilisation incorrecte
- Toujours prendre connaissance des règles d'usage locales et de la législation en vigueur lors du montage ou de l'utilisation du produit.

### Important !

- Toutes les vis doivent-être serrées à un couple de serrage de 1.0 Nm.
- Merci de contacter votre revendeur si des pièces venaient à manquer ou seraient détériorées.

### Entretien, environnement recyclage:

- Nettoyez le produit chaque semestre pour assurer une bonne durée de vie de votre produit (eà l'eau savonneuse avec une éponge et/ou une brosse douce).



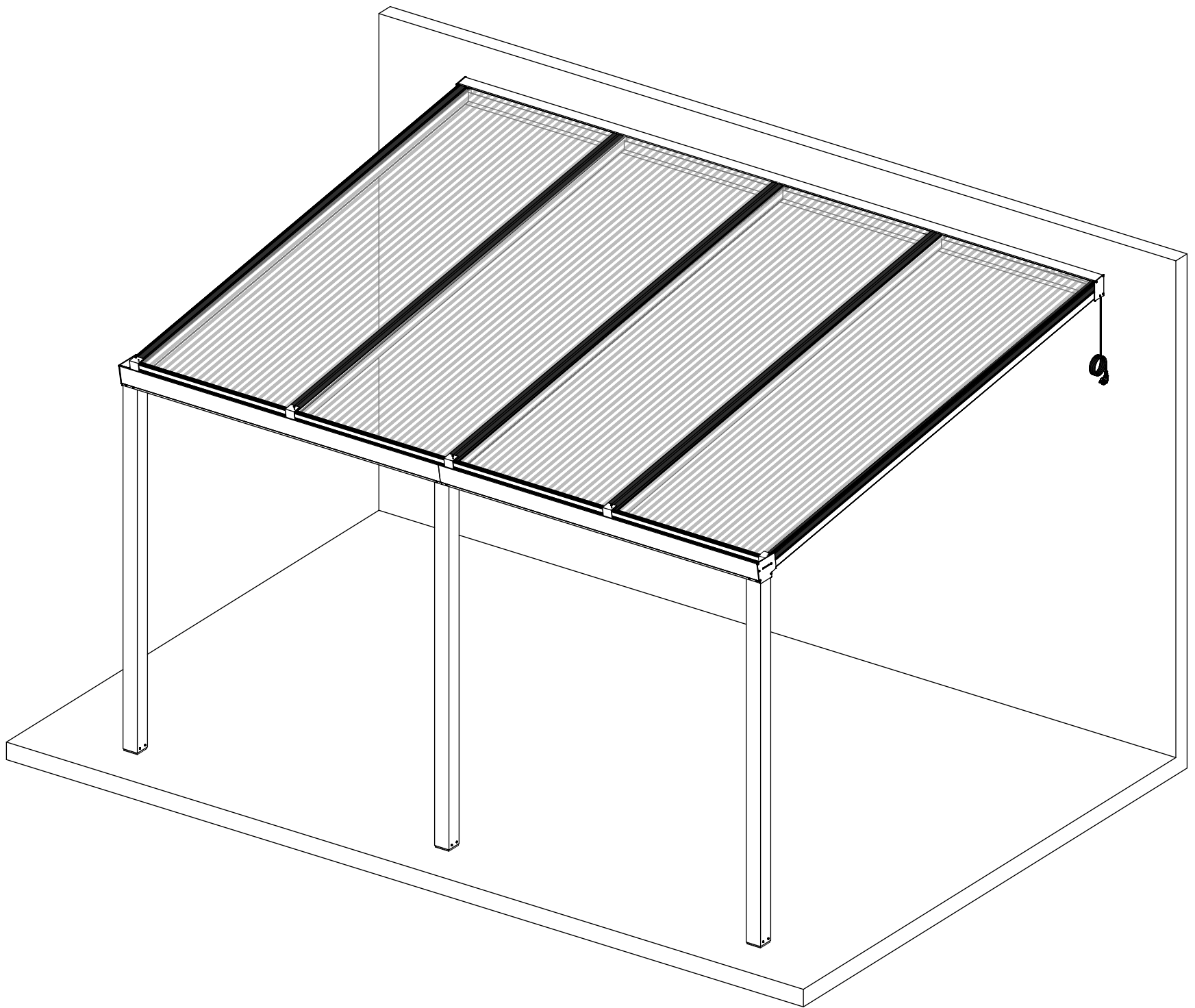
Ce symbole indique que le l'emballage ne doit pas être traité comme un déchet domestique.

Déposez-le en centre de recyclage apte de gérer les appareils électriques et électroniques selon les dispositions légales européens (UE) En recyclant ces appareils, vous contribuez à protéger l'environnement et à lutter contre les risques à l'encontre de la santé publique.

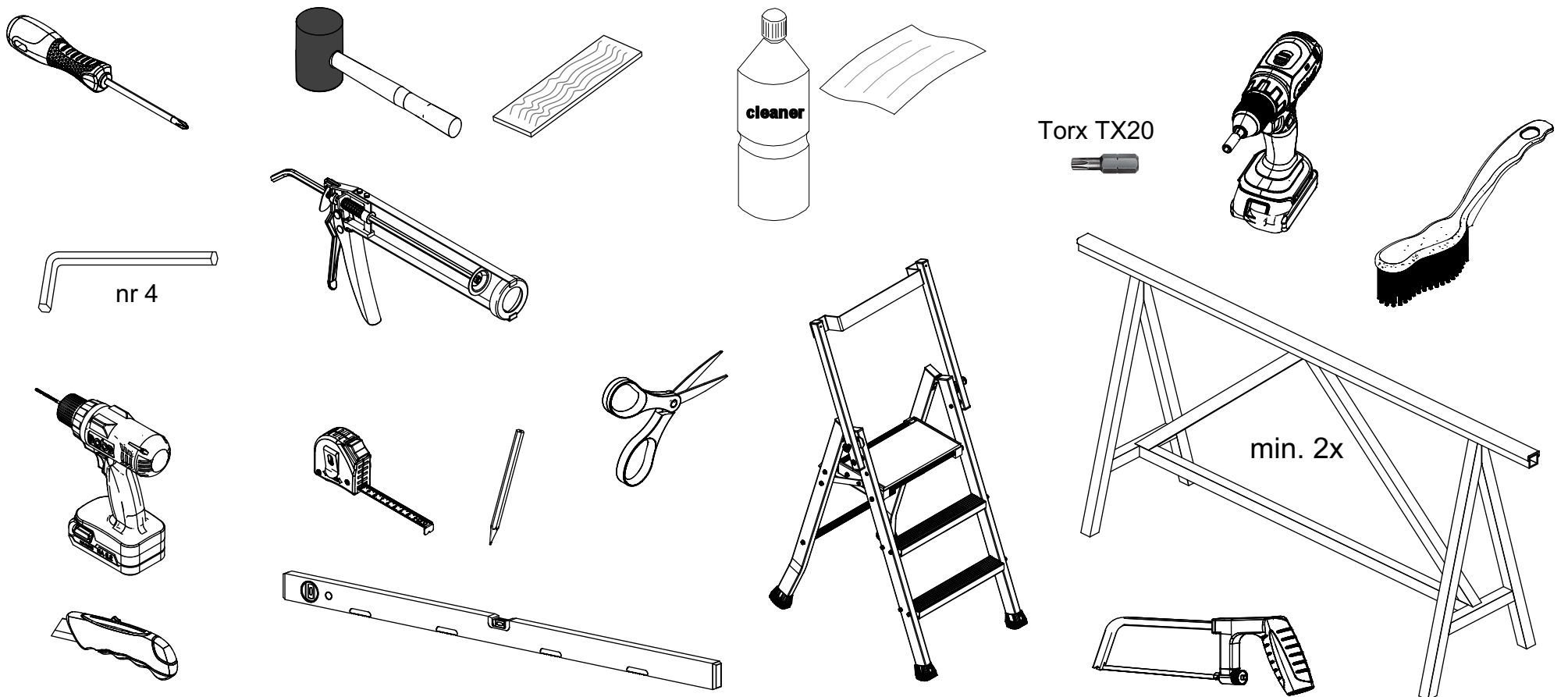
Recycler les matériels contribue à la conservation des ressources naturelles de la planète.




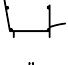



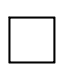
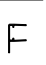



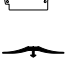





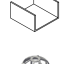


**En cas de fortes chutes de neige, celle-ci doit-être retirée par sécurité !!**



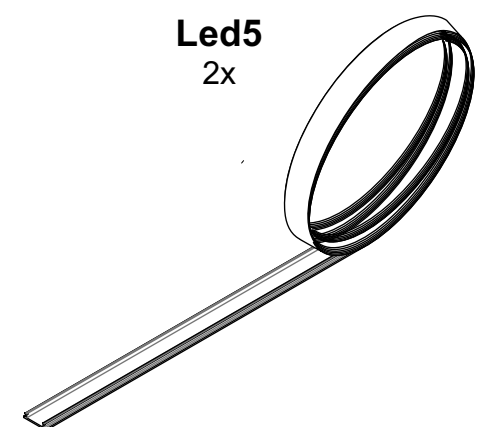
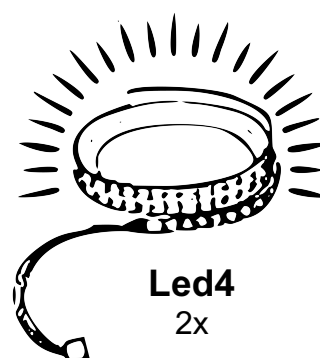
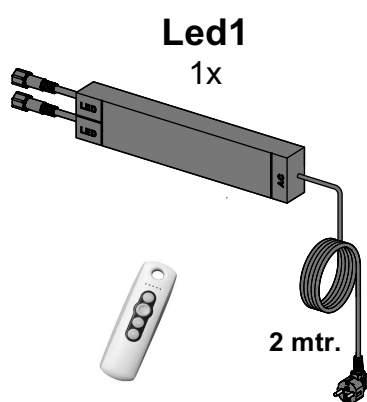
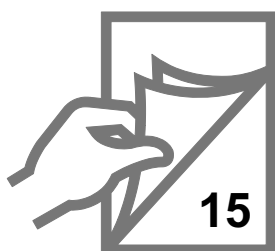
**Benötigtes Werkzeuge - Benodigde gereedschappen - Tools required - Outillage nécessaire**




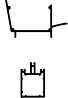


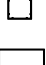
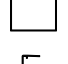










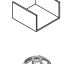


# DE: INHALT DES PAKETS:

Pos. :	Artikelnummer:	Beschreibung:	Menge:	Einheit:	Abbildung:
1	GD.100.1141	Mauerprofil	2	2000 mm.	
2	GD.100.1140	Rinnenprofil	2	2000 mm.	
3	GD.100.1142	Zwischenträger	1	2950 mm.	
4	GD.100.1236	Zwischenträger LED	2	2950 mm.	
5	GD.100.1177	Seitenträger	2	2950 mm.	
6	GD.100.1017	Pfossenprofil 90x90	3	2100 mm.	
7	GD.100.1057	Kondensprofil	4	980 mm.	
8	GD.102.1307	Plattenstopper	5	Stück	
9	GD.102.1306	Endplatte für Mauerprofil	2	Stück	
10	GD.102.1305	Endplatte für Rinnenprofil	2	Stück	
11	GD.106.1018	Gummi Abdecker	16	Meter	
12	GD.106.1001	Spaghetti gummi	5	Meter	
13+14	GD.102.1500	Anti Staub+Kondenstape	1	Satz	
15	GD.103.1000	Schraube 4,2x19	4	Satz	
16	GD.103.1002	Schraube 4,2x32	1	Satz	
17	GD.111.1001	Polycarbonat Opal	4	Stück	
18	GD.102.1308	U-elemente 50x84x50x3	4	Stück	
19	GD.102.1169	Blattfanger	1	Stück	
20	GD.102.1317	Rinnenverbinder	1	Stück	

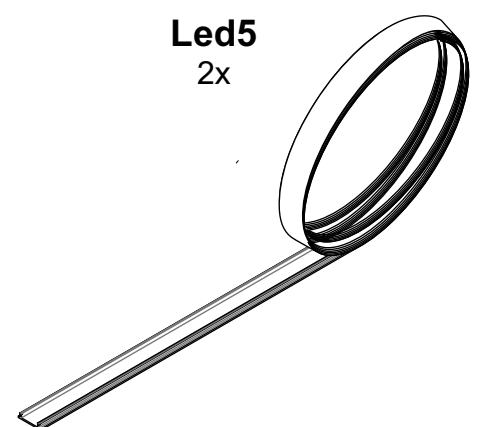
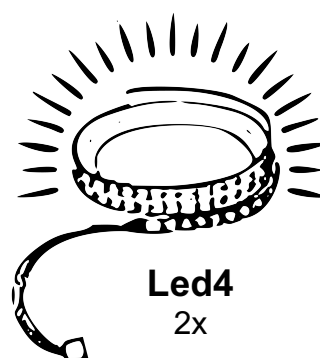
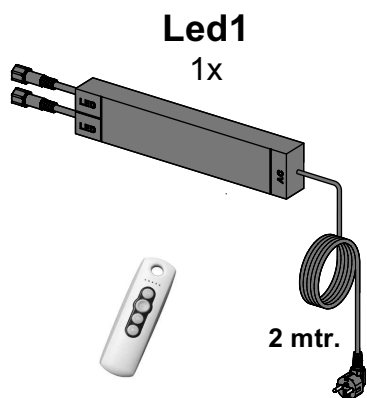
## LED-Beleuchtungsset komplett:



# NL: INHOUD PAKKET:


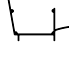



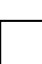
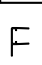












Pos. :	Artikelnummer:	Omschrijving:	Aantal:	Eenheid:	Afbeelding:
1	GD.100.1141	Muurprofiel	2	2000 mm.	
2	GD.100.1140	Gootprofiel	2	2000 mm.	
3	GD.100.1142	Tussendrager	1	2950 mm.	
4	GD.100.1236	Tussendrager LED	2	2950 mm.	
5	GD.100.1177	Zijdrager	2	2950 mm.	
6	GD.100.1017	Paalprofiel 90x90	3	2100 mm.	
7	GD.100.1057	Condensprofiel	4	980 mm.	
8	GD.102.1307	Plaatstopper	5	stuks	
9	GD.102.1306	Eindplaat voor Muurprofiel	2	stuks	
10	GD.102.1305	Eindplaat voor Gootprofiel	2	stuks	
11	GD.106.1018	Afdekrubber	16	meter	
12	GD.106.1001	Spaghettirubber	5	meter	
13+14	GD.102.1500	Anti-dust+Condenstape	1	set	
15	GD.103.1000	Schroef 4,2x19	4	set	
16	GD.103.1002	Schroef 4,2x32	1	set	
17	GD.111.1001	Polycarbonaat Opaal	4	stuks	
18	GD.102.1308	U-element 50x84x50x3	4	stuks	
19	GD.102.1169	Bladvanger	1	stuks	
20	GD.102.1317	Gootverbinder	1	stuks	

## LED-verlichtingset compleet:

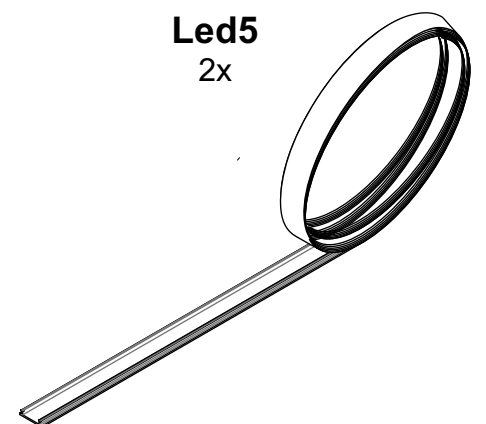
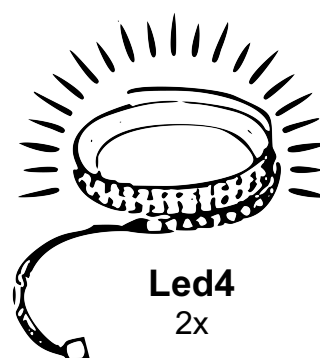
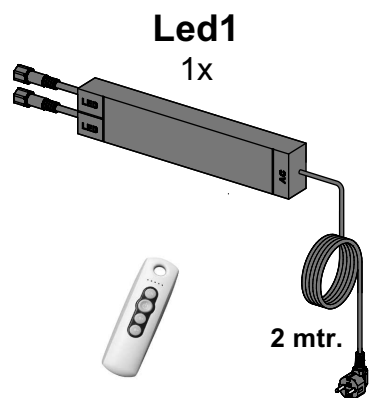





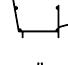



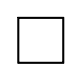
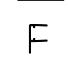



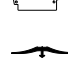








# ENG: PACKAGE CONTENTS

Pos. :	Article number:	Description:	Number:	Unit:	Figure:
1	GD.100.1141	Wall profile	2	2000 mm.	
2	GD.100.1140	Gutterprofile	2	2000 mm.	
3	GD.100.1142	Intermediate support profile	1	2950 mm.	
4	GD.100.1236	Intermediate support profile LED	2	2950 mm.	
5	GD.100.1177	Side support profile	2	2950 mm.	
6	GD.100.1017	Post 90x90 mm.	3	2100 mm.	
7	GD.100.1057	Condensation profile	4	980 mm.	
8	GD.102.1307	Angle plate	5	pieces	
9	GD.102.1306	Wallprofile endplate cover	2	pieces	
10	GD.102.1305	Gutterprofile endplate cover	2	pieces	
11	GD.106.1018	Rubber Cover seal	16	meter	
12	GD.106.1001	Spaghetti seal	5	meter	
13+14	GD.102.1500	Anti dust+Anti- Condensation tape	1	set	
15	GD.103.1000	Screw 4,2x19	4	set	
16	GD.103.1002	Screw 4,2x32	1	set	
17	GD.111.1001	Polycarbonate opal	4	pieces	
18	GD.102.1308	U-bracket 50x84x50x3	4	pieces	
19	GD.102.1169	Blattfanger	1	pieces	
20	GD.102.1317	Gutter connector	1	pieces	

## LED lighting set complete:

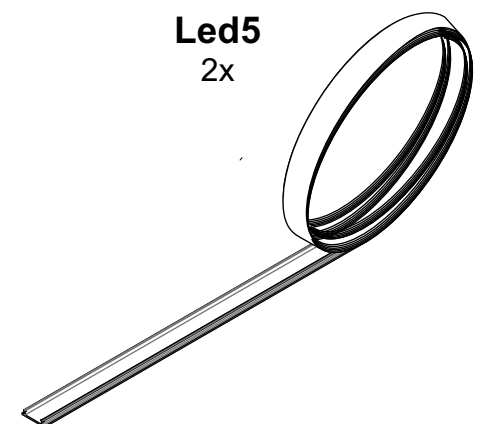
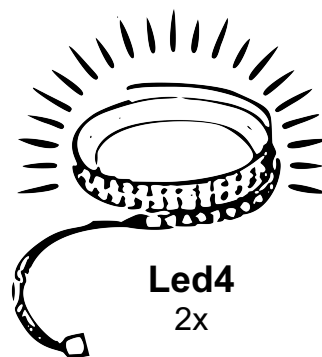
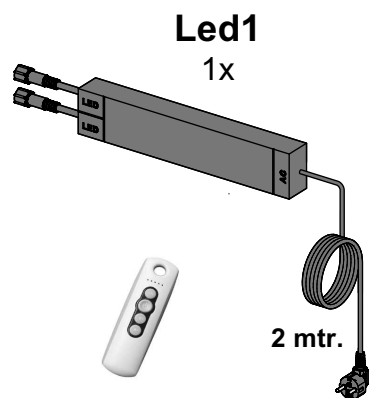


# FR: CONTENU

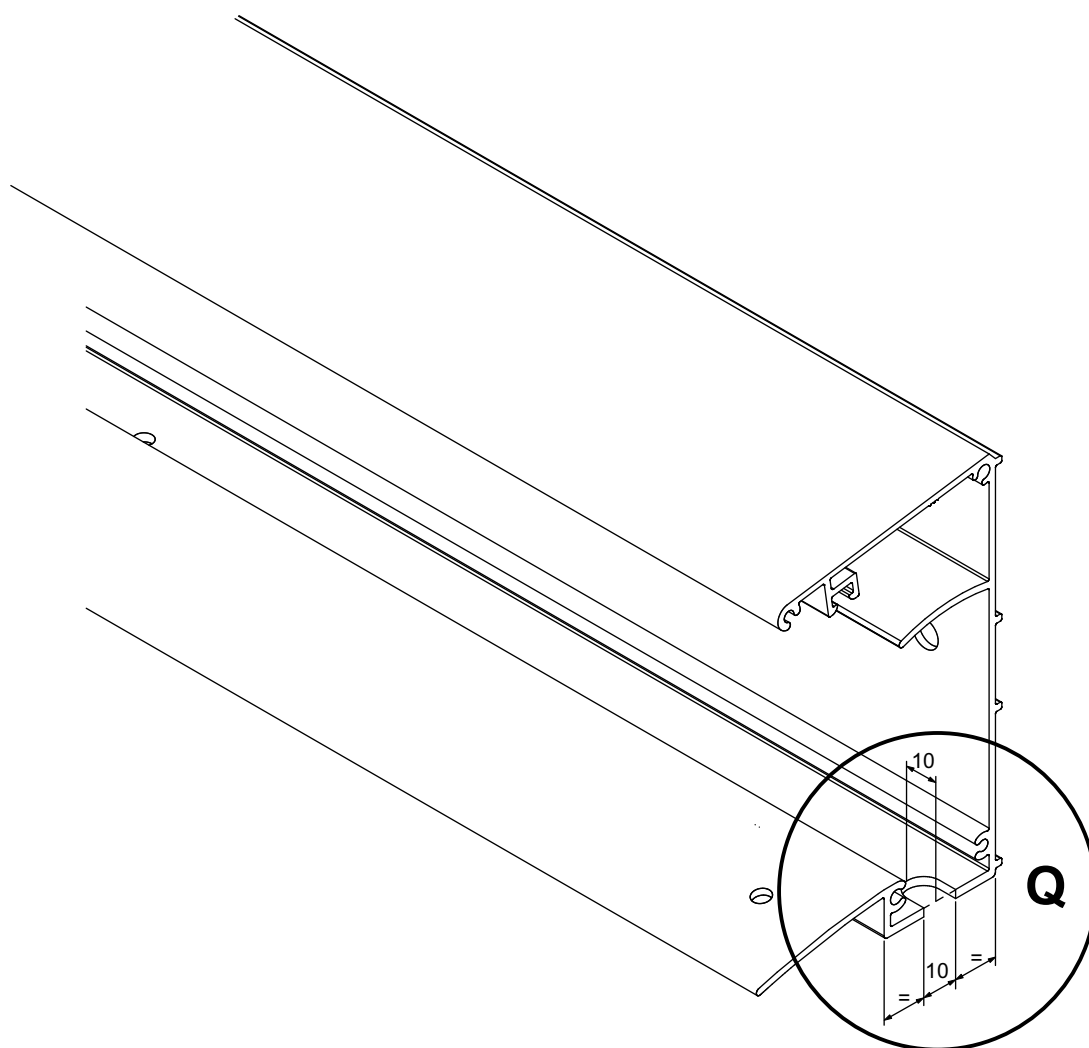
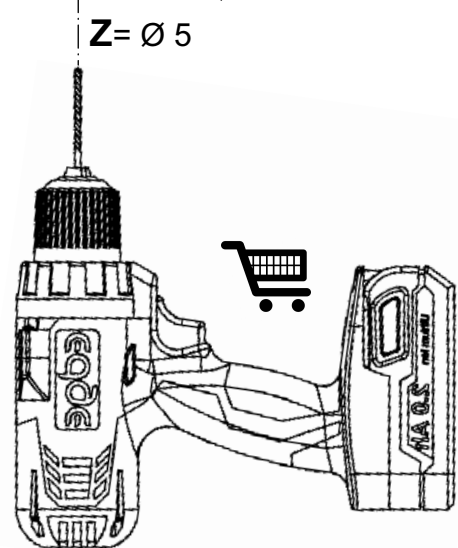
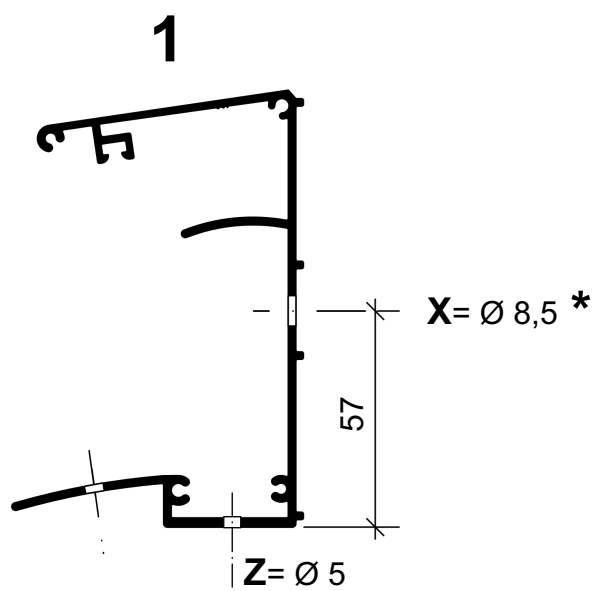
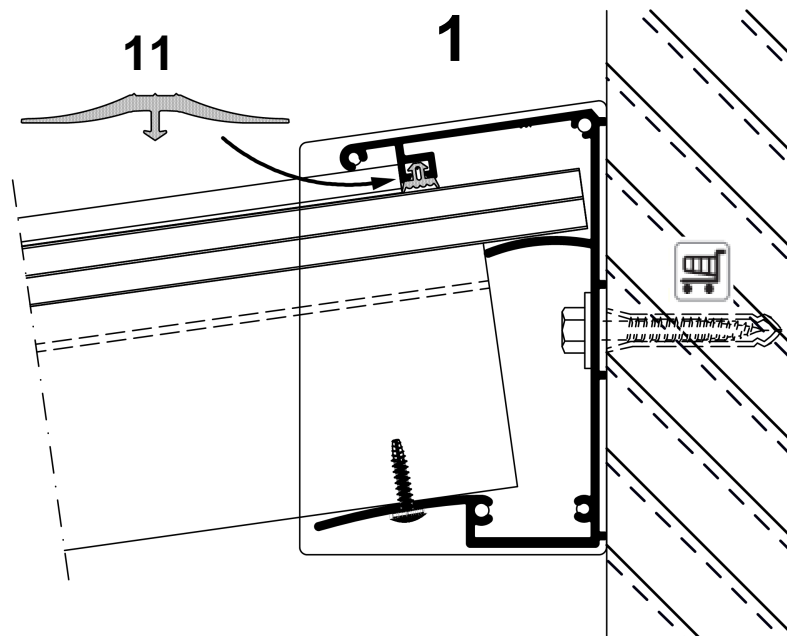
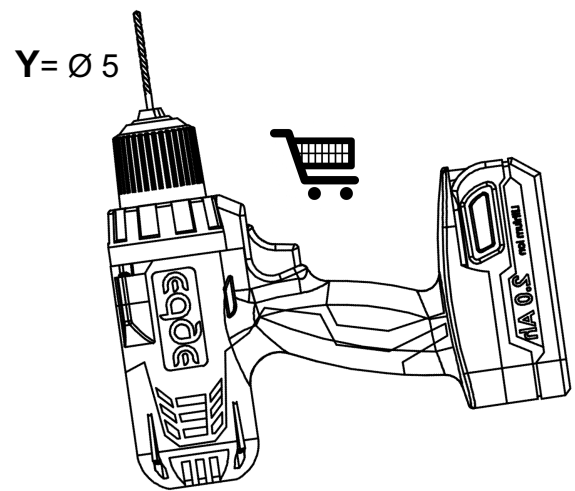
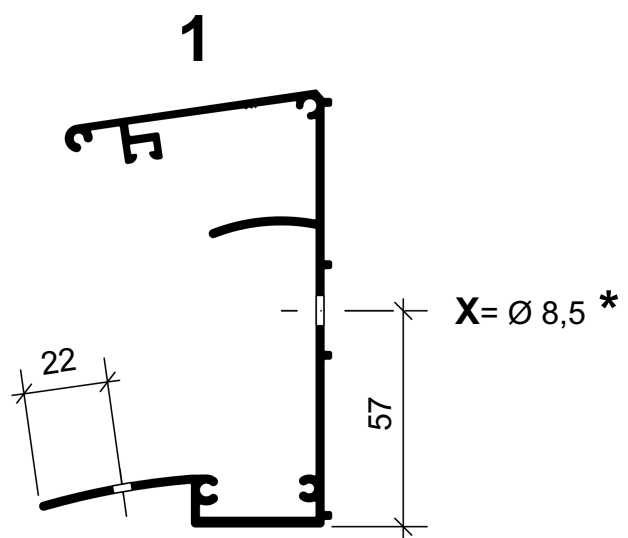
Schéma:	Réf. article:	Description:	Qté:	Dms:	Schéma:
1	GD.100.1141	Profil mural	2	2000 mm.	
2	GD.100.1140	Profil de gouttière	2	2000 mm.	
3	GD.100.1142	Chevron	1	2950 mm.	
4	GD.100.1236	Chevron LED	2	2950 mm.	
5	GD.100.1177	Profil de rive	2	2950 mm.	
6	GD.100.1017	Poteau 90x90 mm.	3	2100 mm.	
7	GD.100.1057	Profil anti-condensation	4	980 mm.	
8	GD.102.1307	Arrêt de plaques	5	pièce	
9	GD.102.1306	Plaque de fermeture mur	2	pièce	
10	GD.102.1305	Plaque de fermeture gouttière	2	pièce	
11	GD.106.1018	Joint Epdm dessus chevron	16	mètre	
12	GD.106.1001	Joint Epdm profils	5	mètre	
13+14	GD.102.1500	Adhésif micro-perforé+Adhésif plein	1	ensemble	
15	GD.103.1000	Vis 4.20x19.00	4	ensemble	
16	GD.103.1002	Vis 4.20x32.00	1	ensemble	
17	GD.111.1001	Plaque Polycarbonate Opale 980 mm	4	pièce	
18	GD.102.1308	Elément U (raccord. sol)	4	pièce	
19	GD.102.1169	Crépine	1	pièce	
20	GD.102.1317	Pièce de raccordement gouttière	1	pièce	

\*Attention : les 2 adhésifs sont fournis sur le même ruban recto-verso

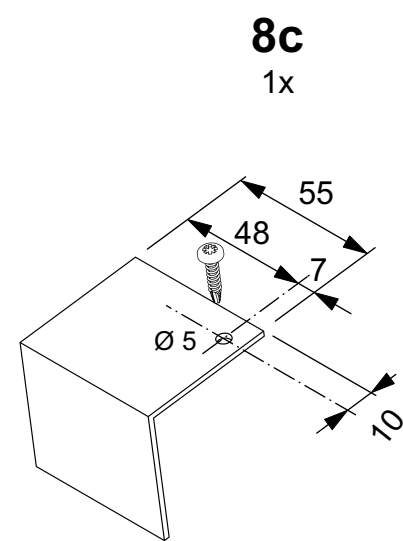
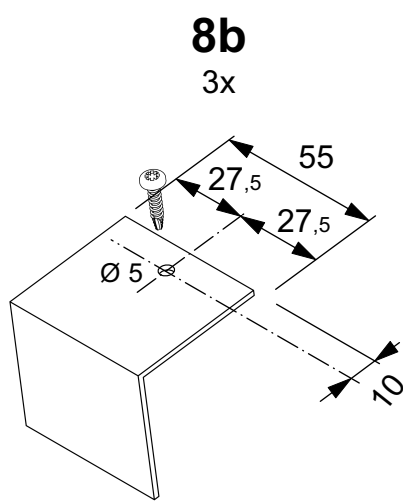
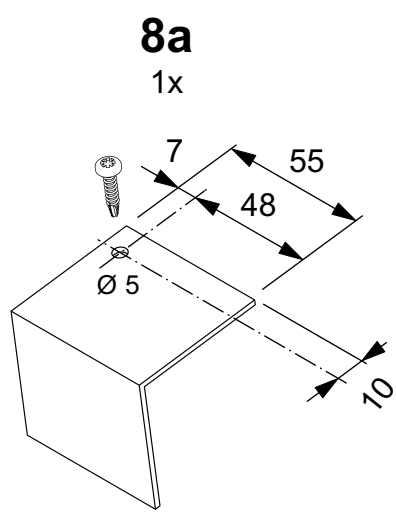
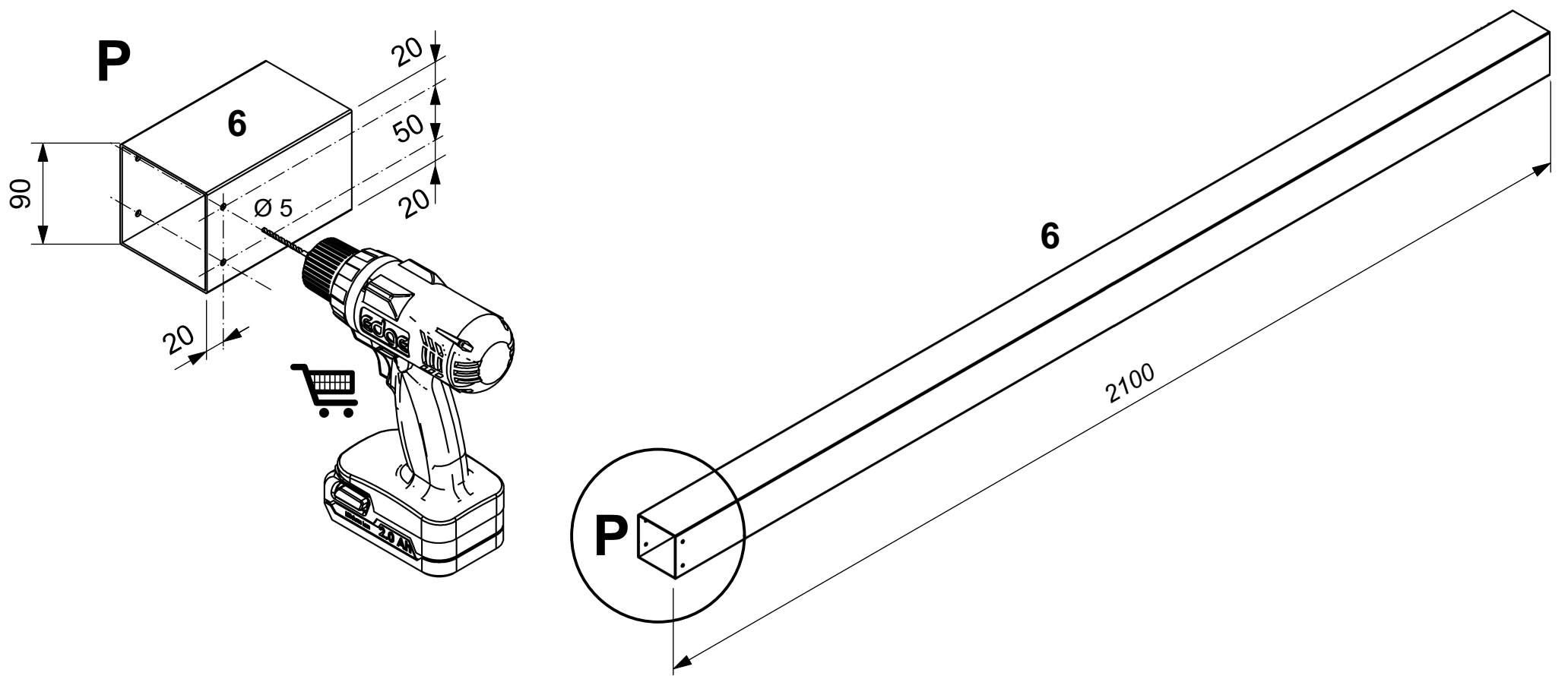
## Kit complet d'éclairage LED











Schutzfolie  
UV-Seite oben



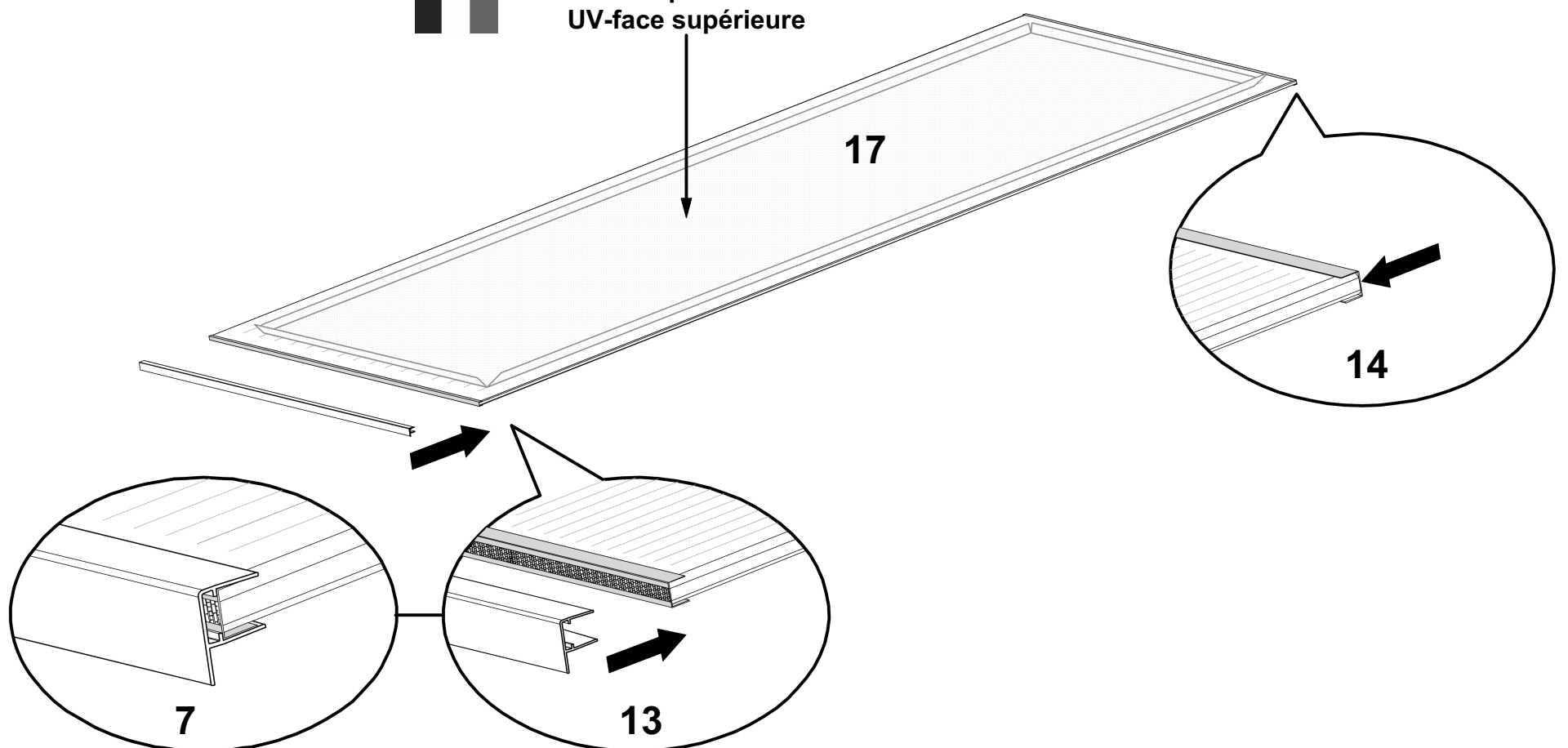
Beschermfolie  
UV zijde boven



Protective film  
UV side up



film de protection  
UV-face supérieure

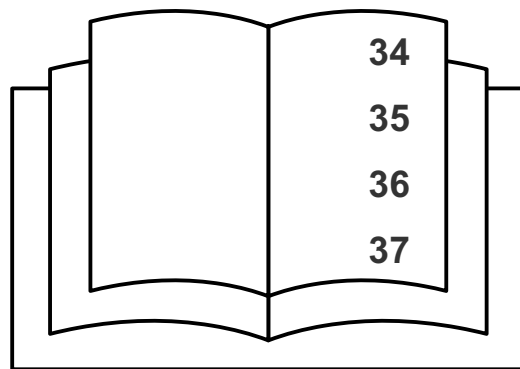
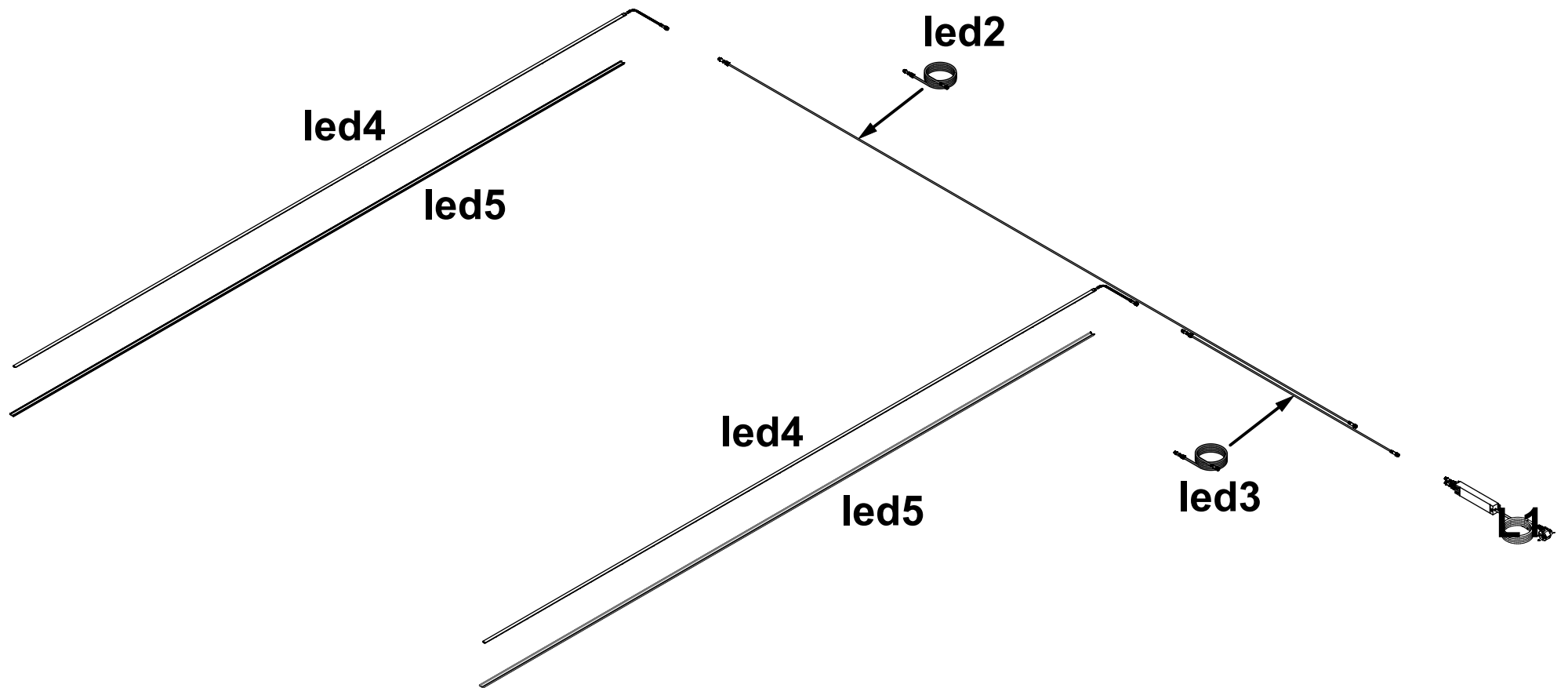


 Inhalt LED-Beleuchtungsset

 Inhoud LED-verlichtingset

 Contents LED lighting set

 Contenu Kit d'éclairage LED



 DIM-Set-Programmierung

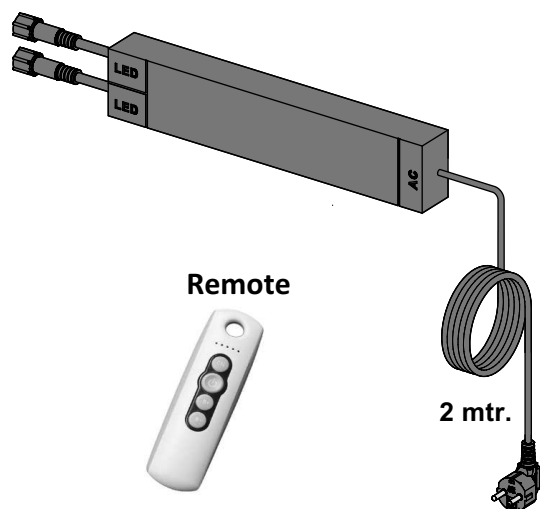
 Programmering DIM-set

 DIM set programming

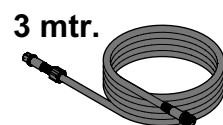
 Programmation des ensembles DIM

### 1xled1

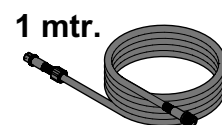
Driver-Remote: 24 volt 60 watt 2,5 Amp IP67  
Size: 270\*37\*22mm



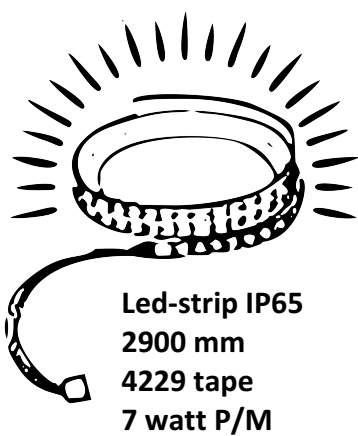
### 1xled2



### 1xled3

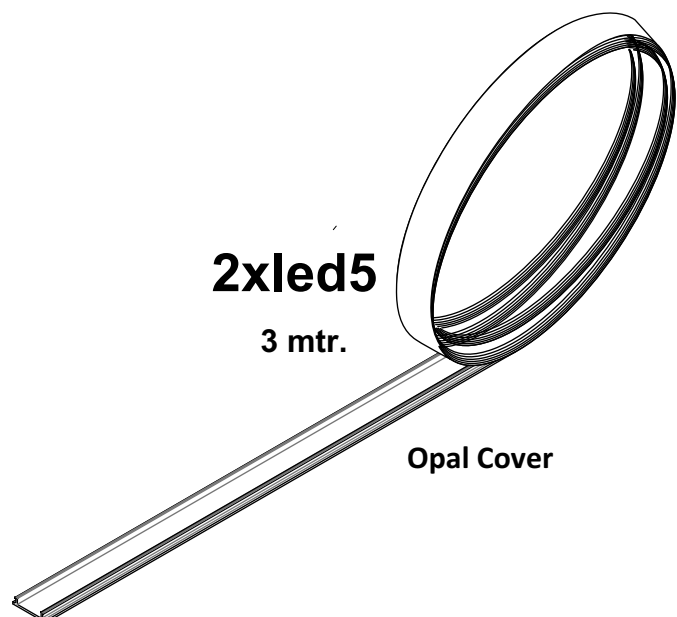


### 2xled4



### 2xled5

3 mtr.

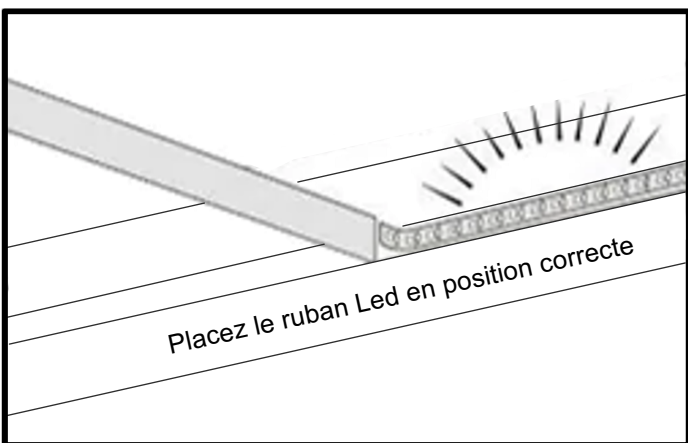
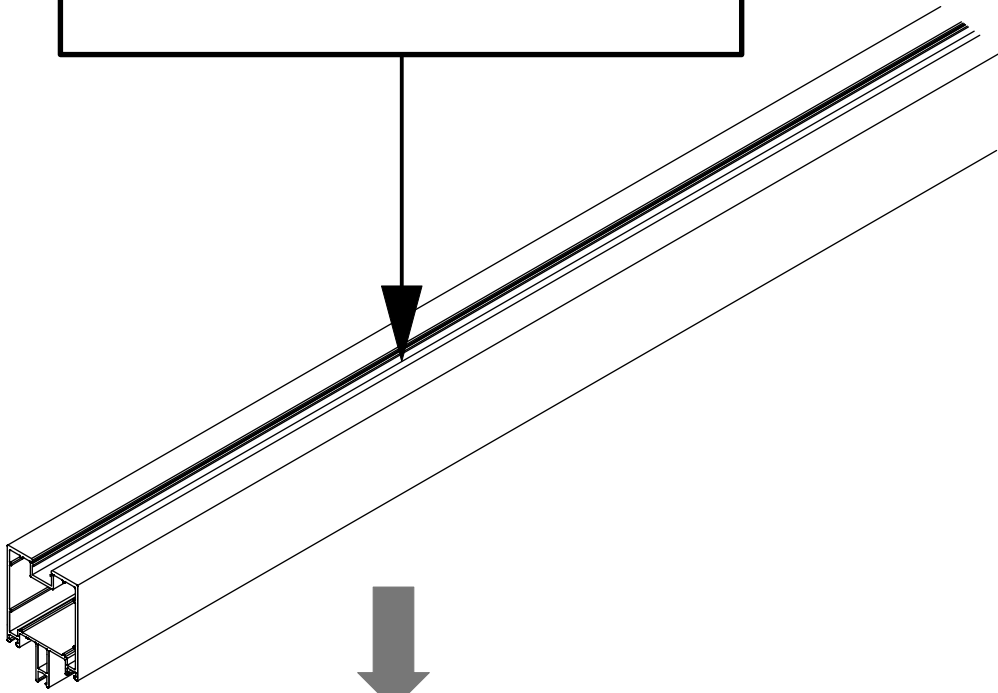
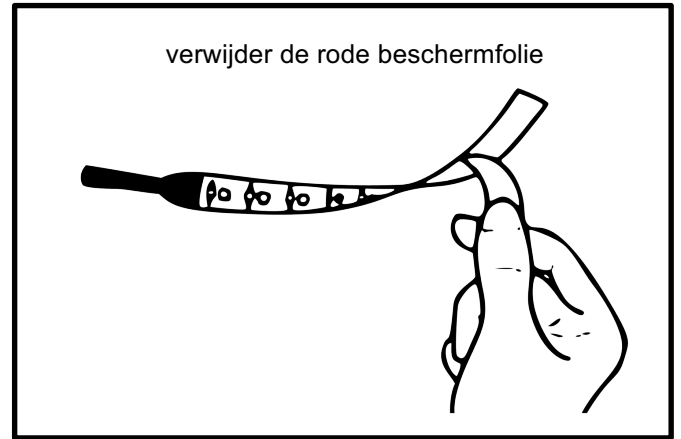
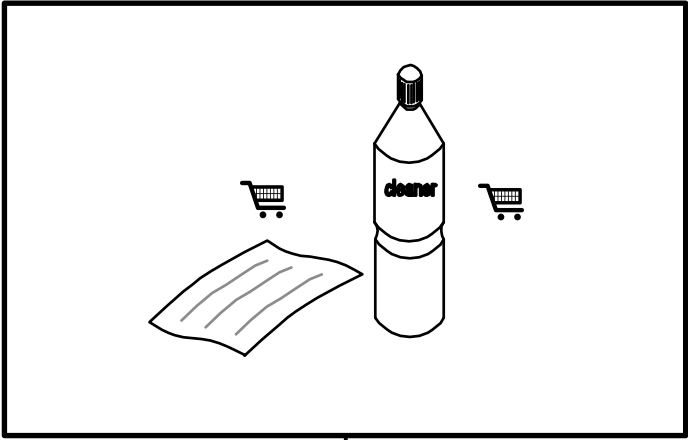
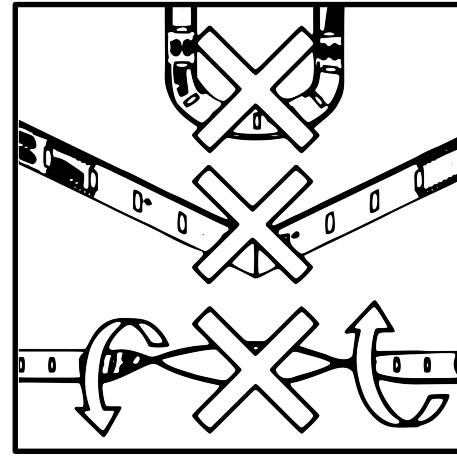
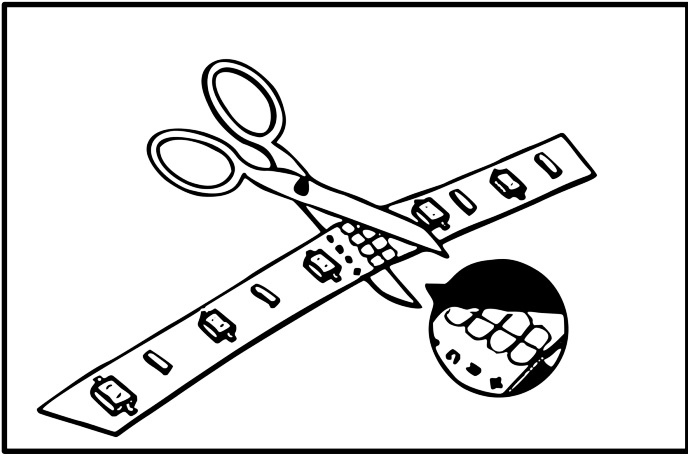


Beim Anschließen der LED-Streifen darf keine Spannung anliegen.  
Schalten Sie die Spannung erst ein, wenn die LED-Streifen angeschlossen sind.

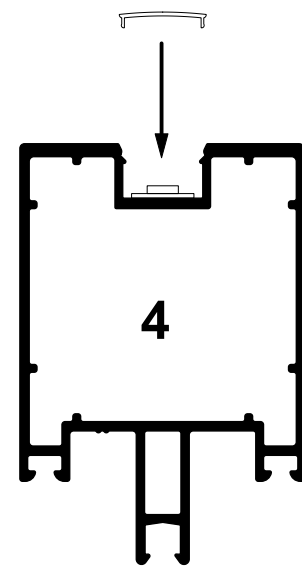
Bij het aansluiten van de LED-strippen mag er geen spanning op staan.  
Spanning pas inschakelen als LED-strippen zijn aangesloten.

There must be no voltage when connecting the LED strips.  
Do not switch on voltage until LED strips are connected.

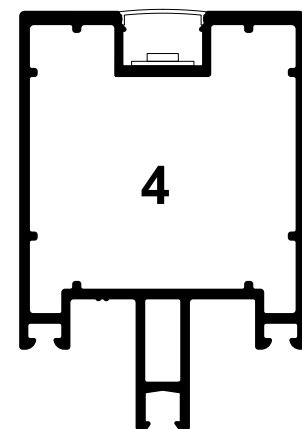
Il ne doit y avoir aucune tension lors de la connexion des bandes LED.  
Ne mettez pas la tension sous tension tant que les bandes LED ne sont pas connectées.



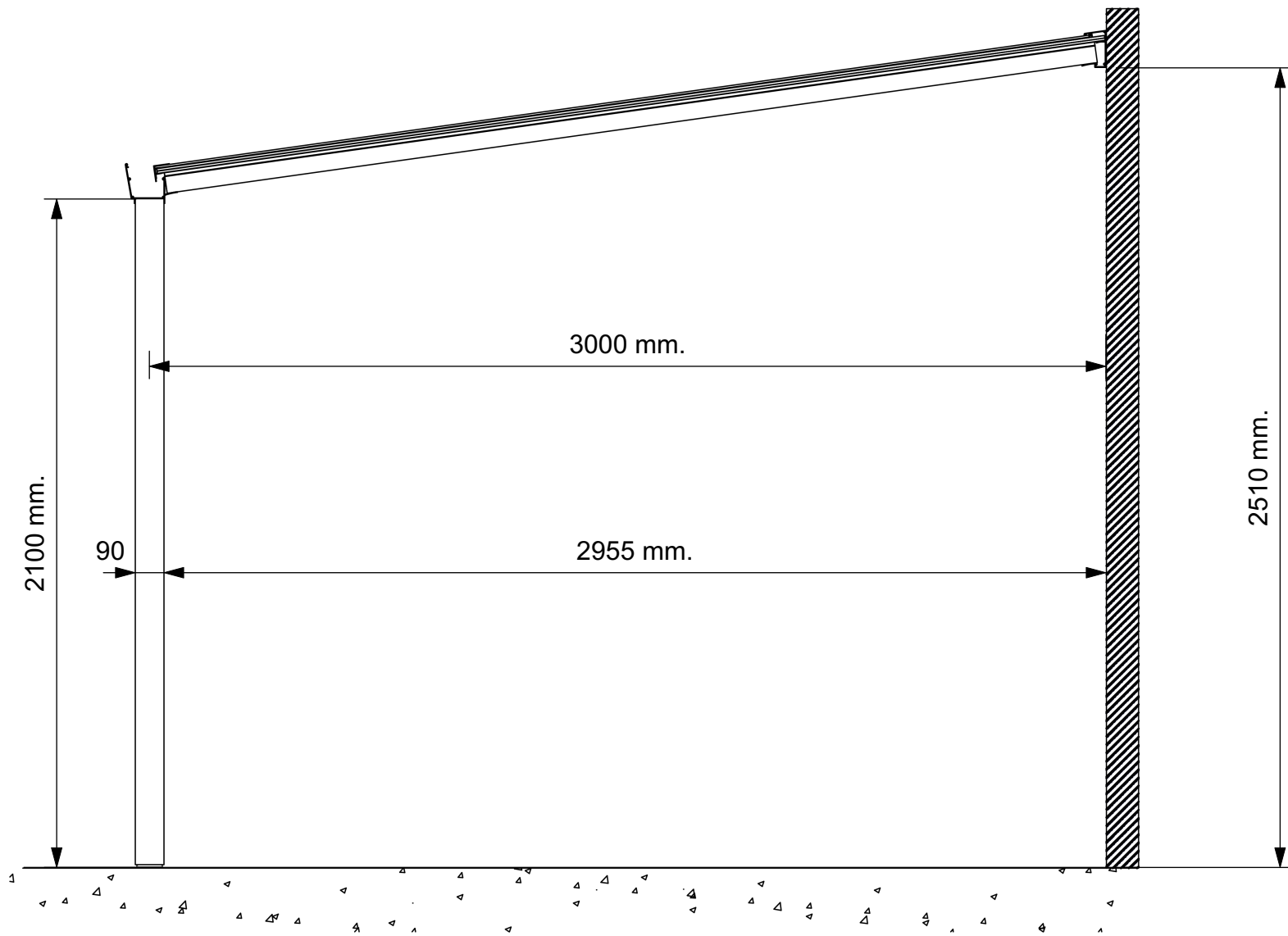
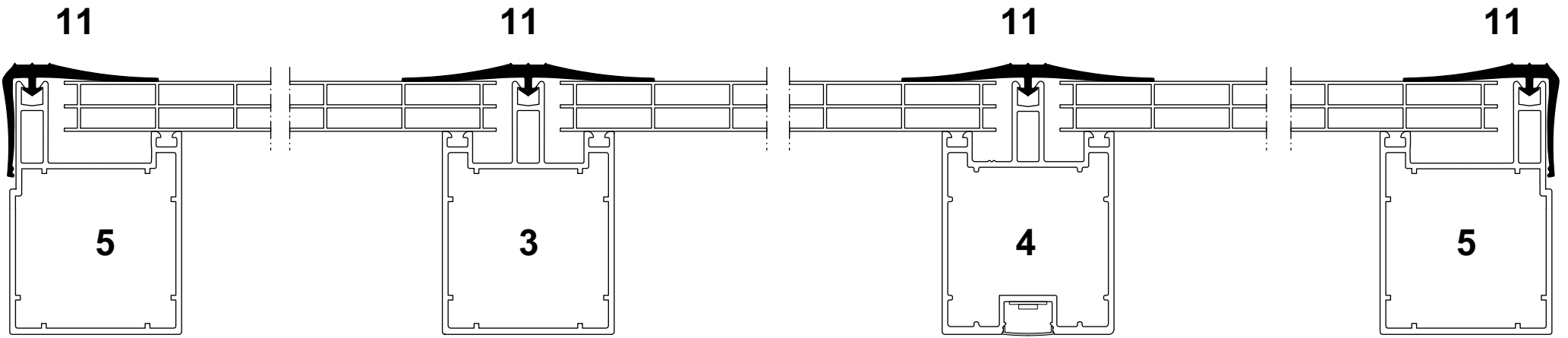
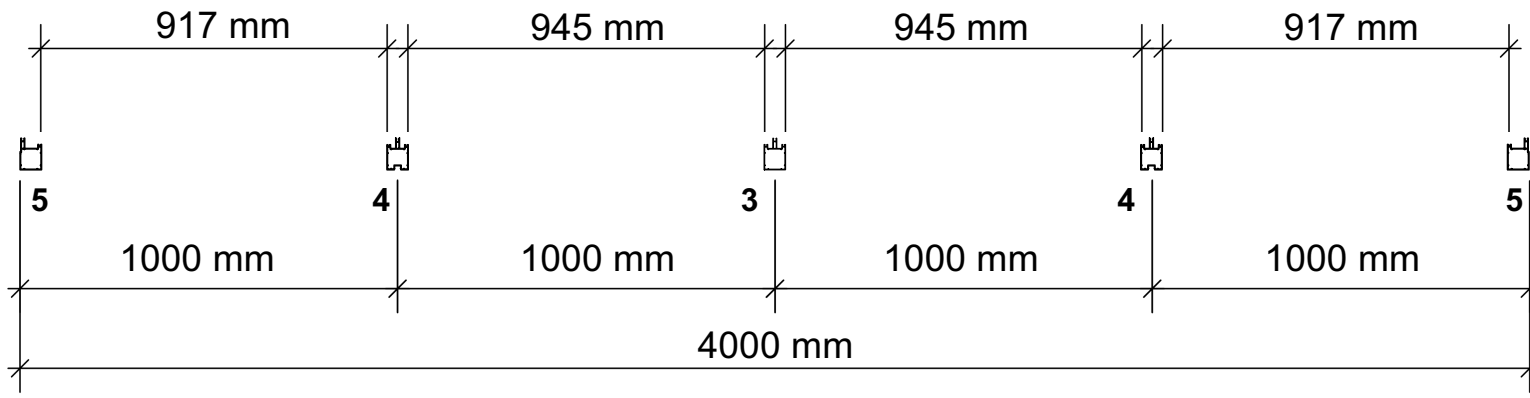
**led5**  
Diffuseur plastique coloris Opale

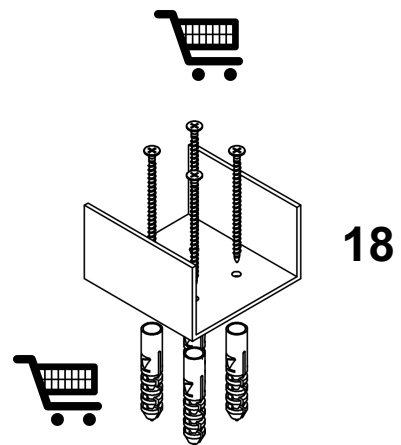
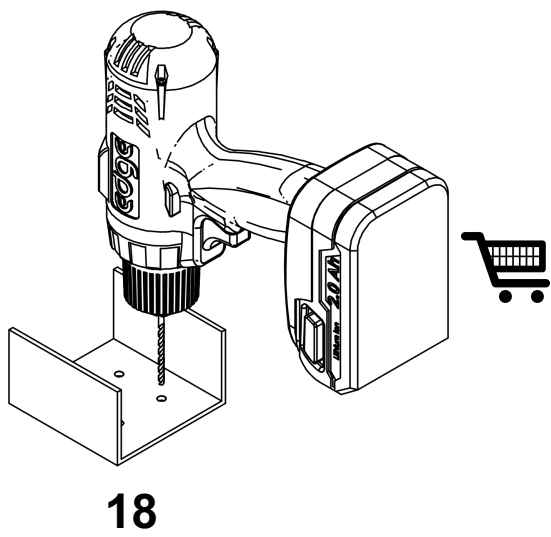
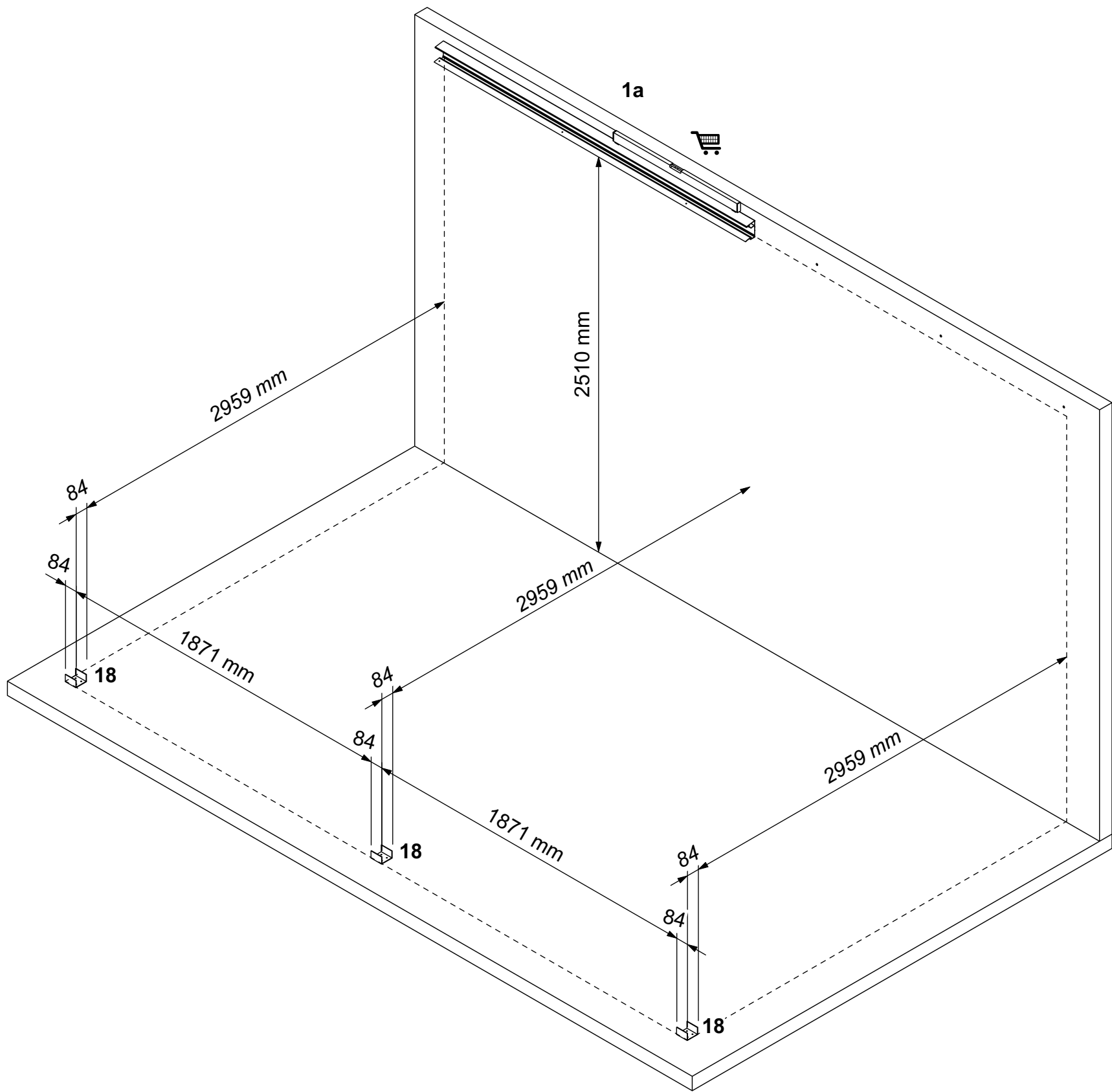


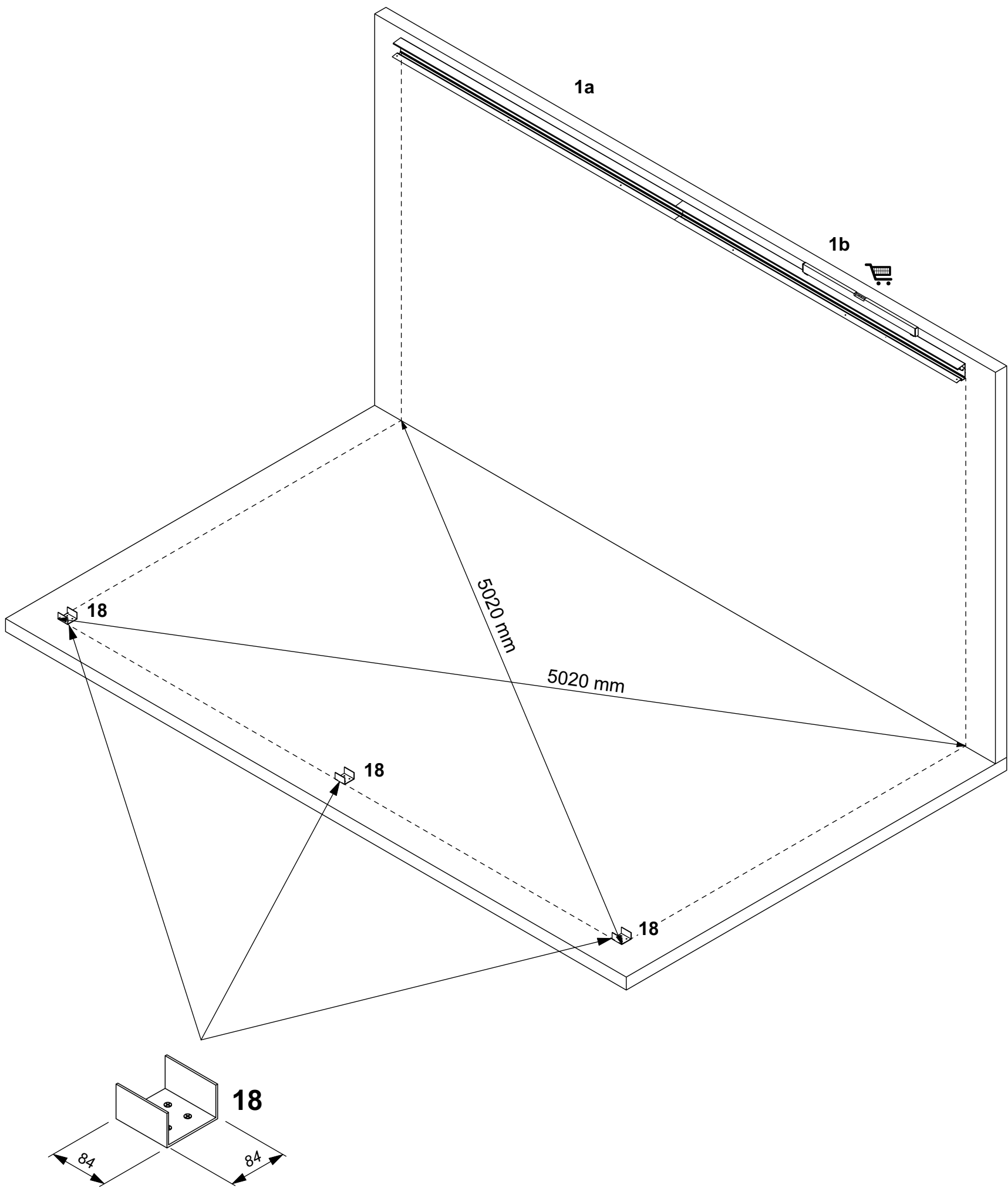
Diffuseur plastique coloris Opale

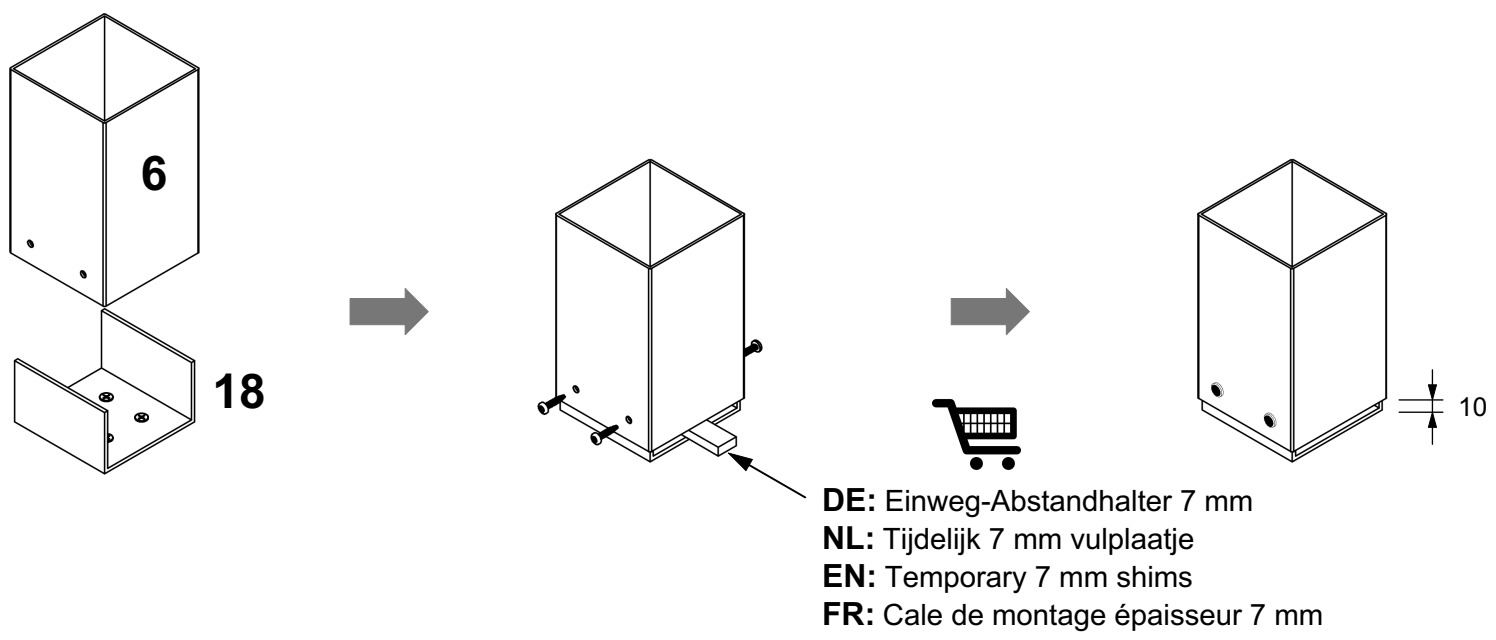
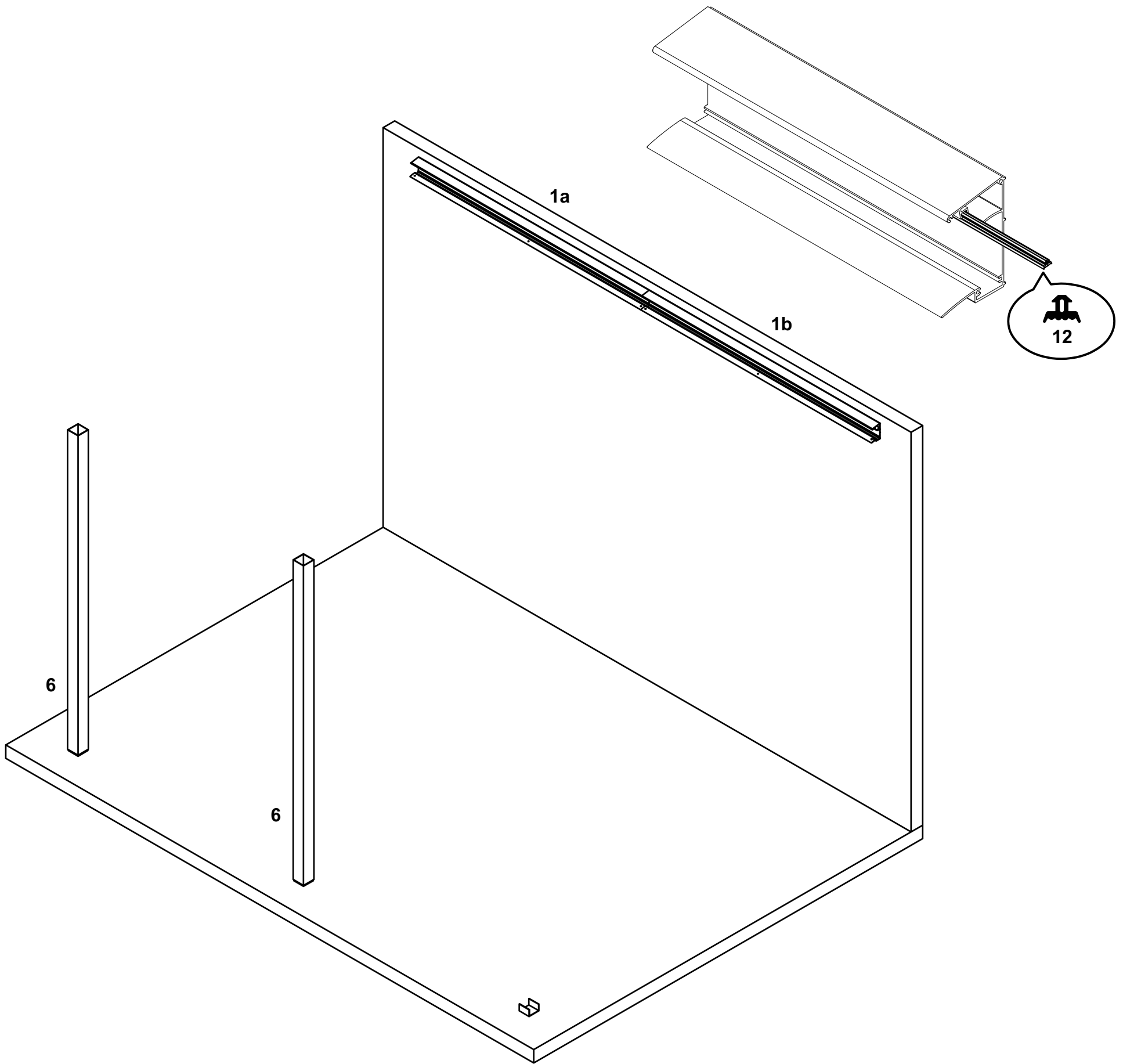


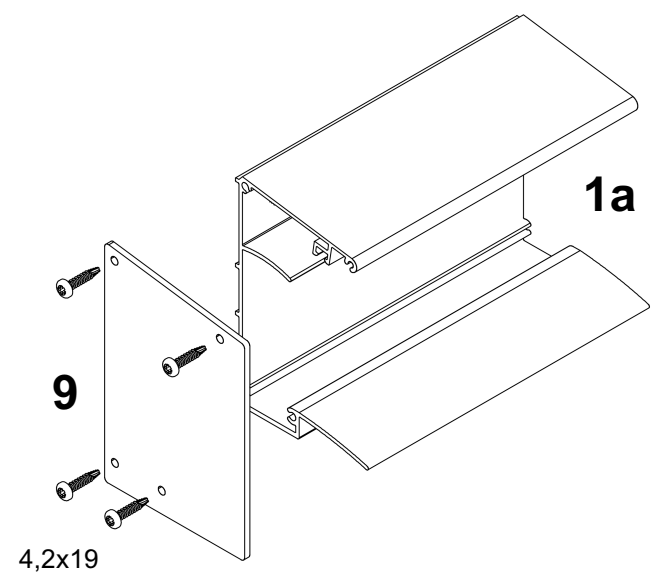
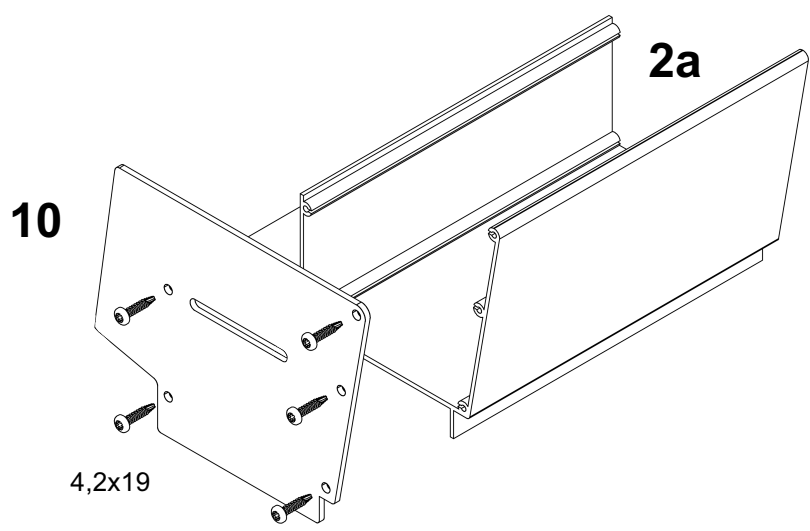
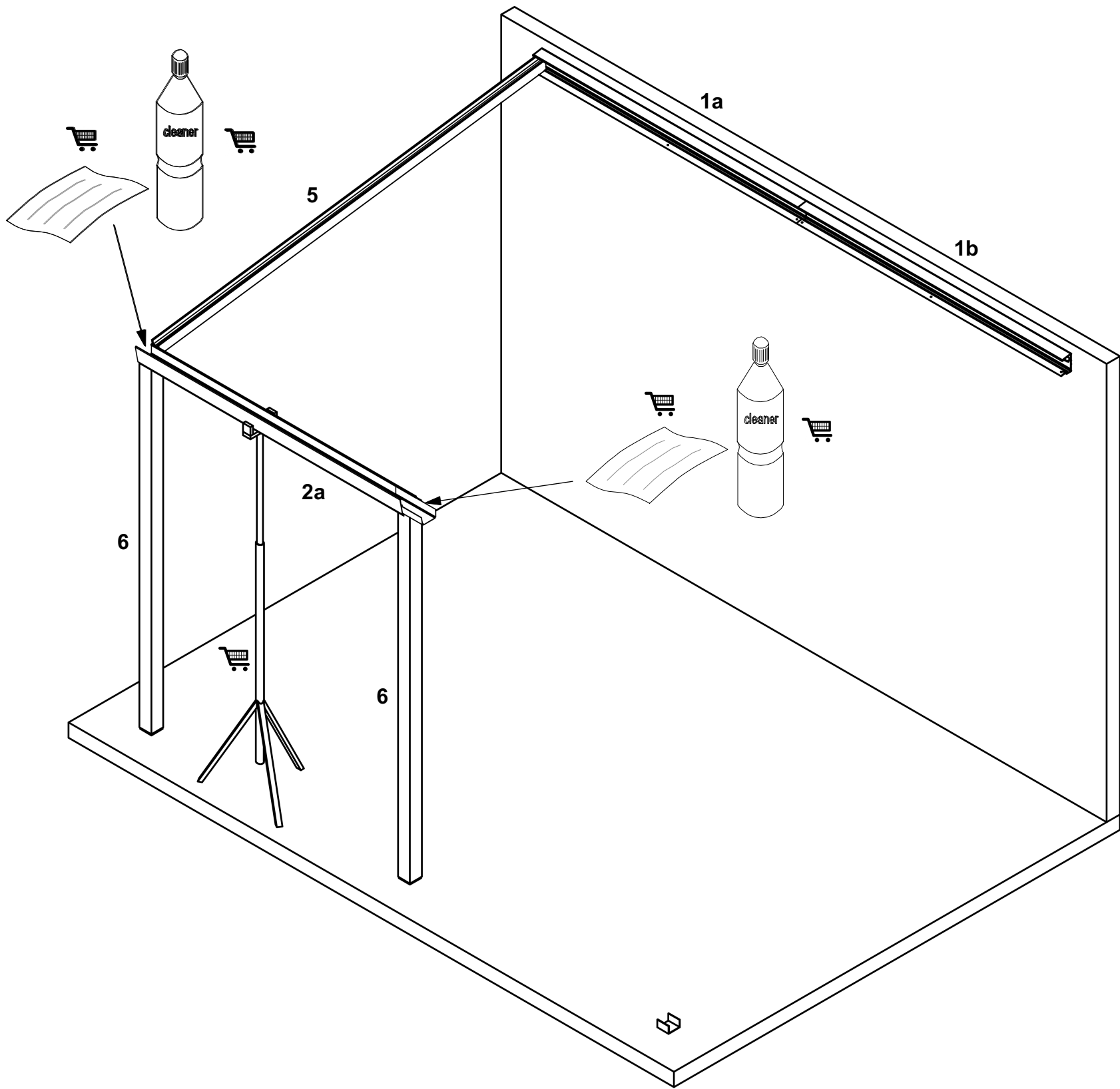


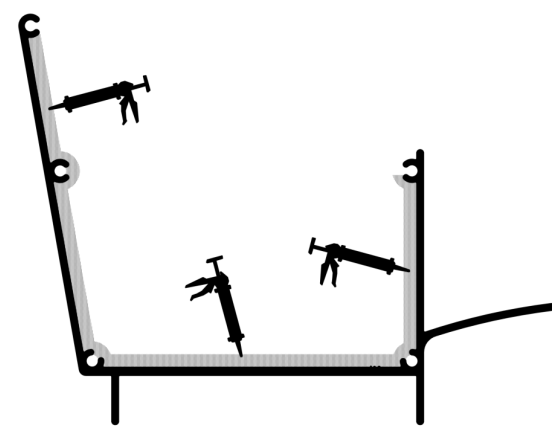
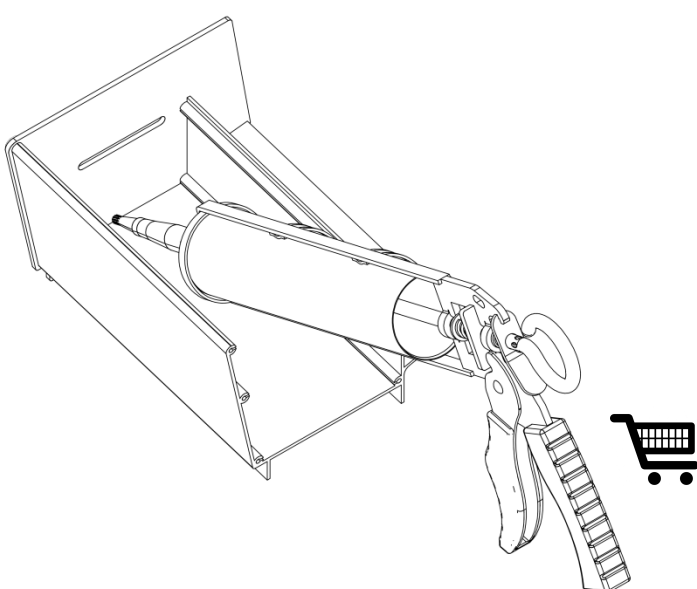
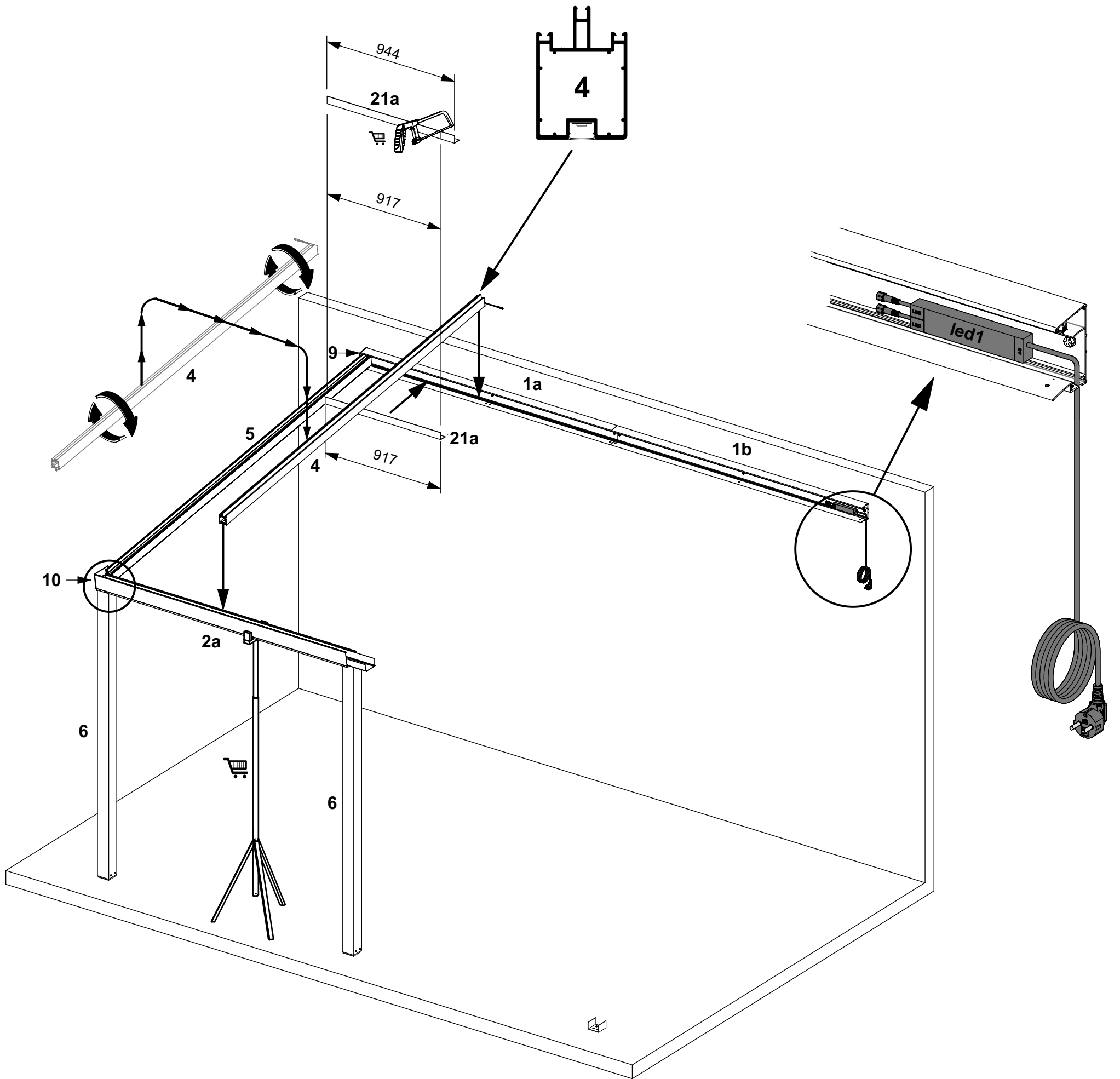


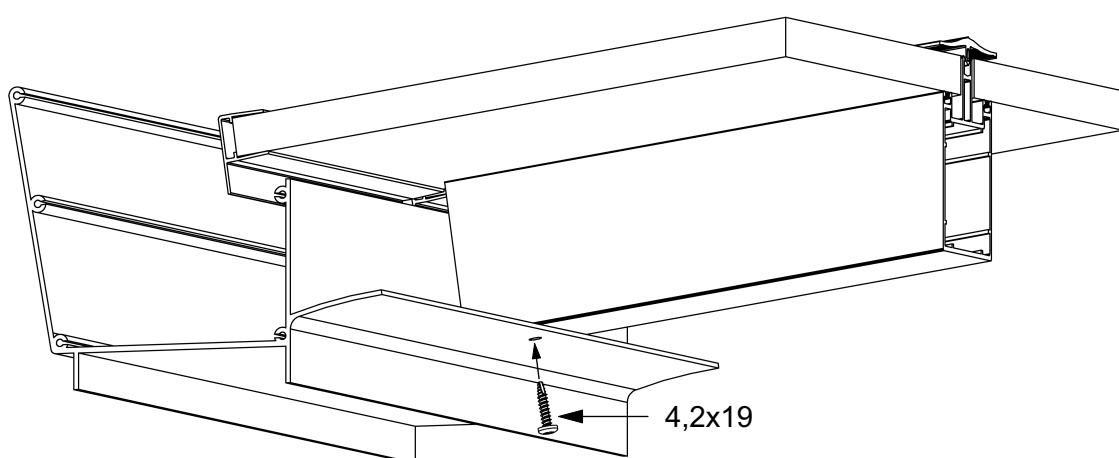
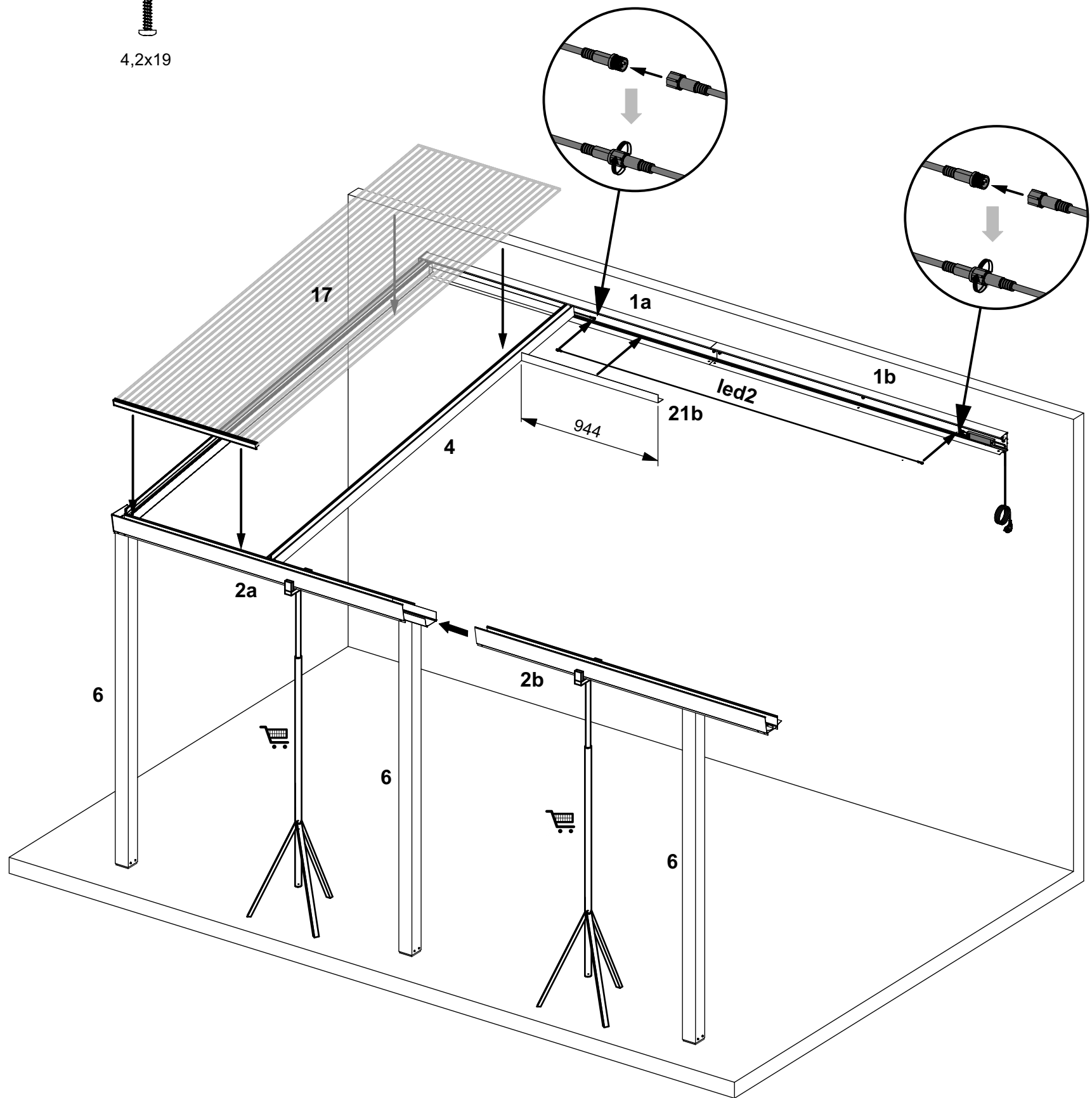
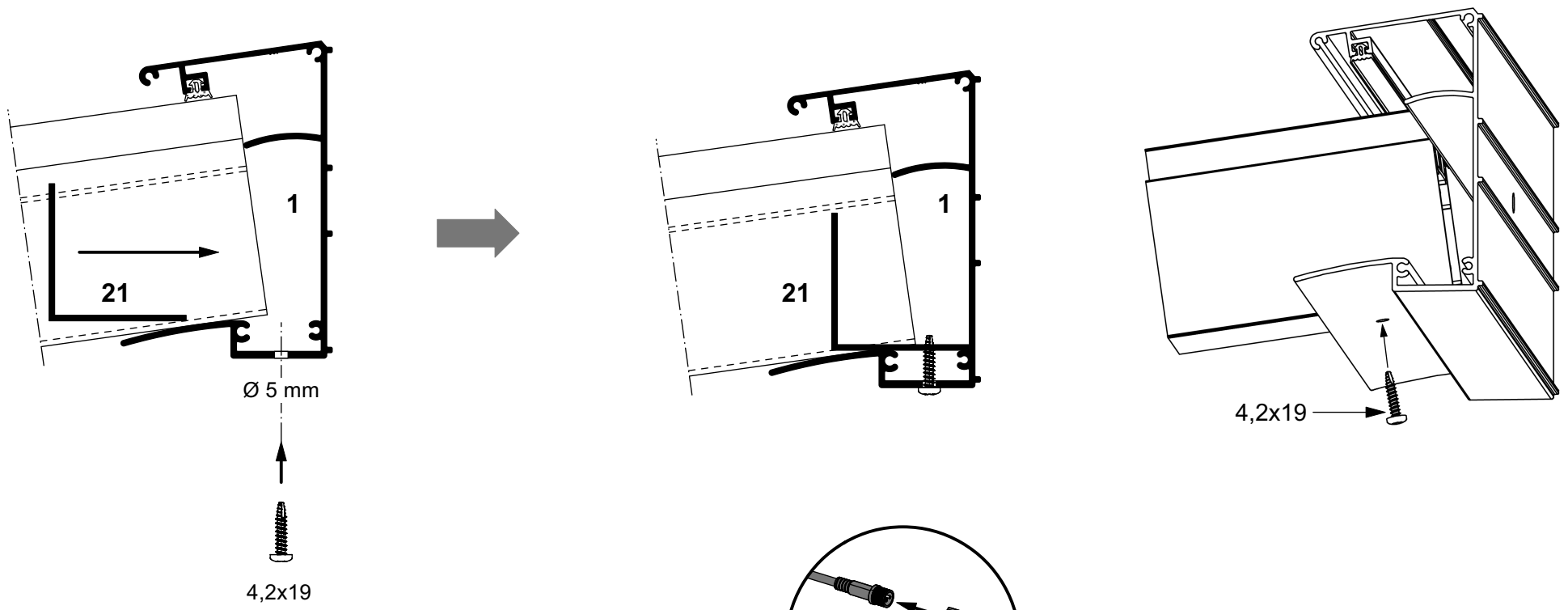


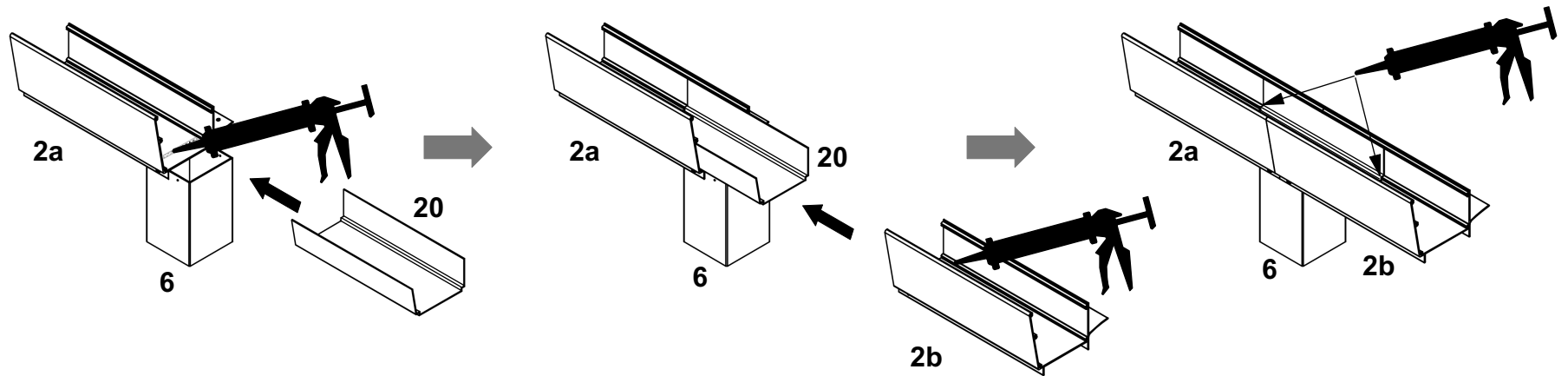
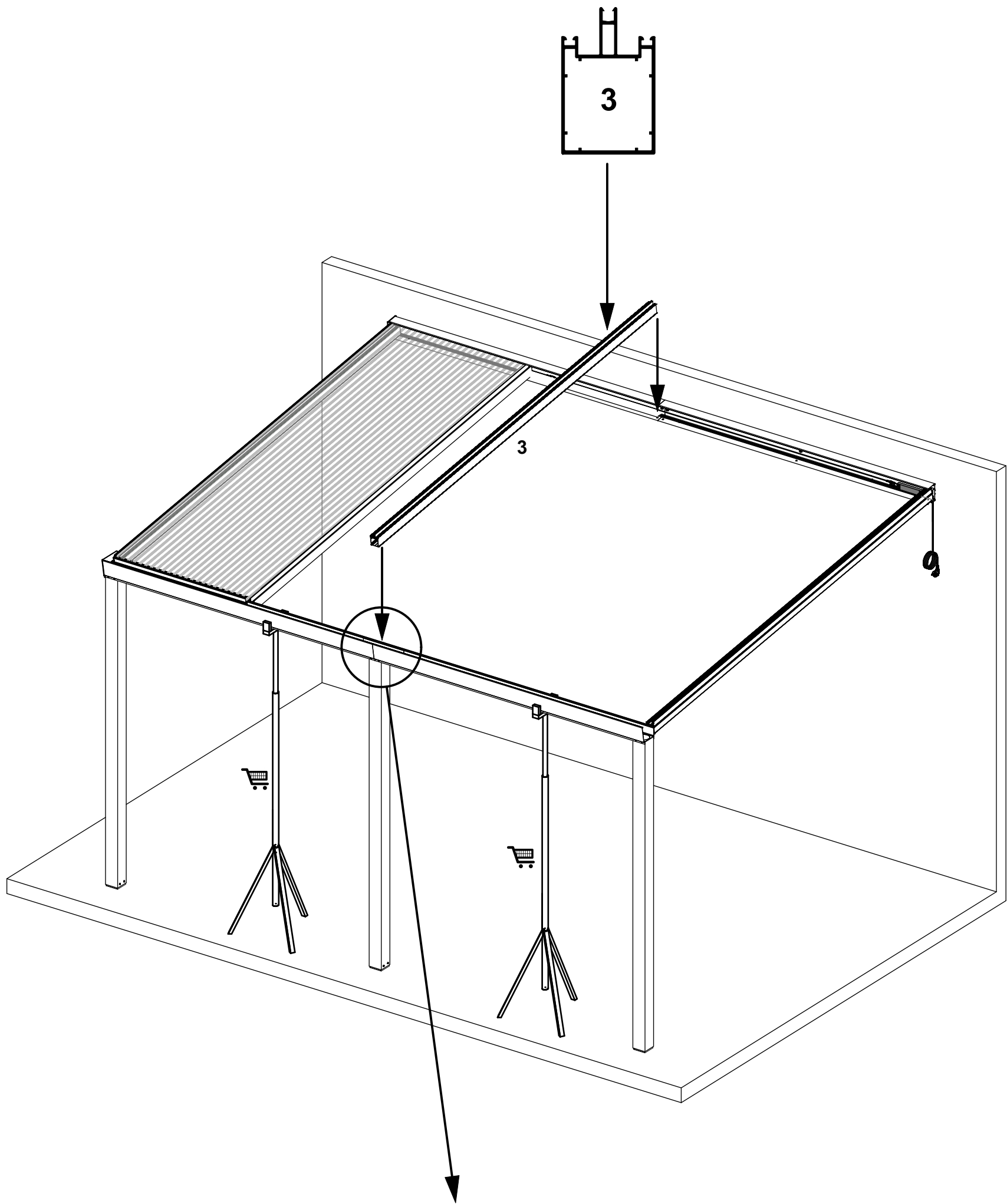




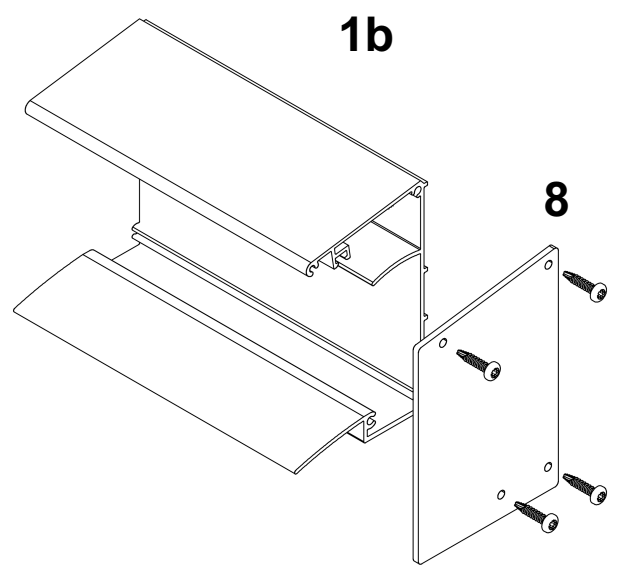
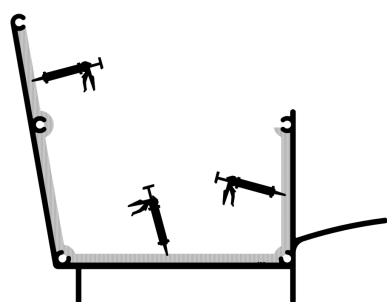
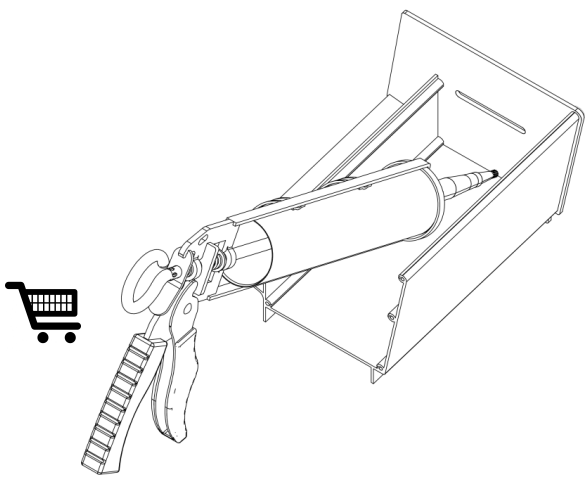
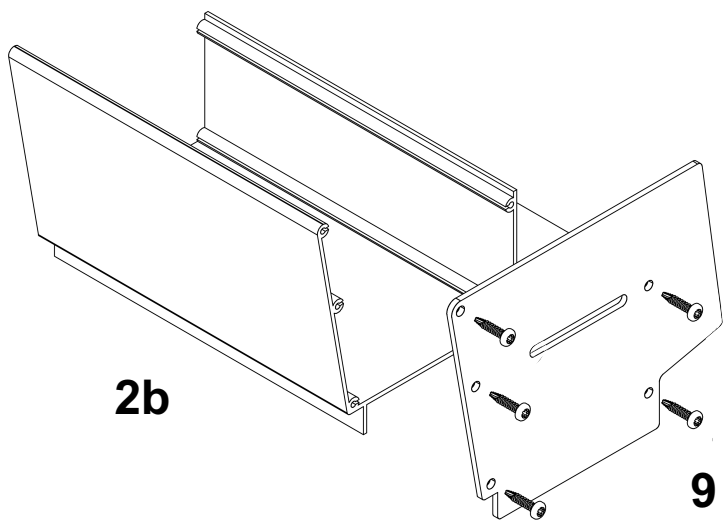
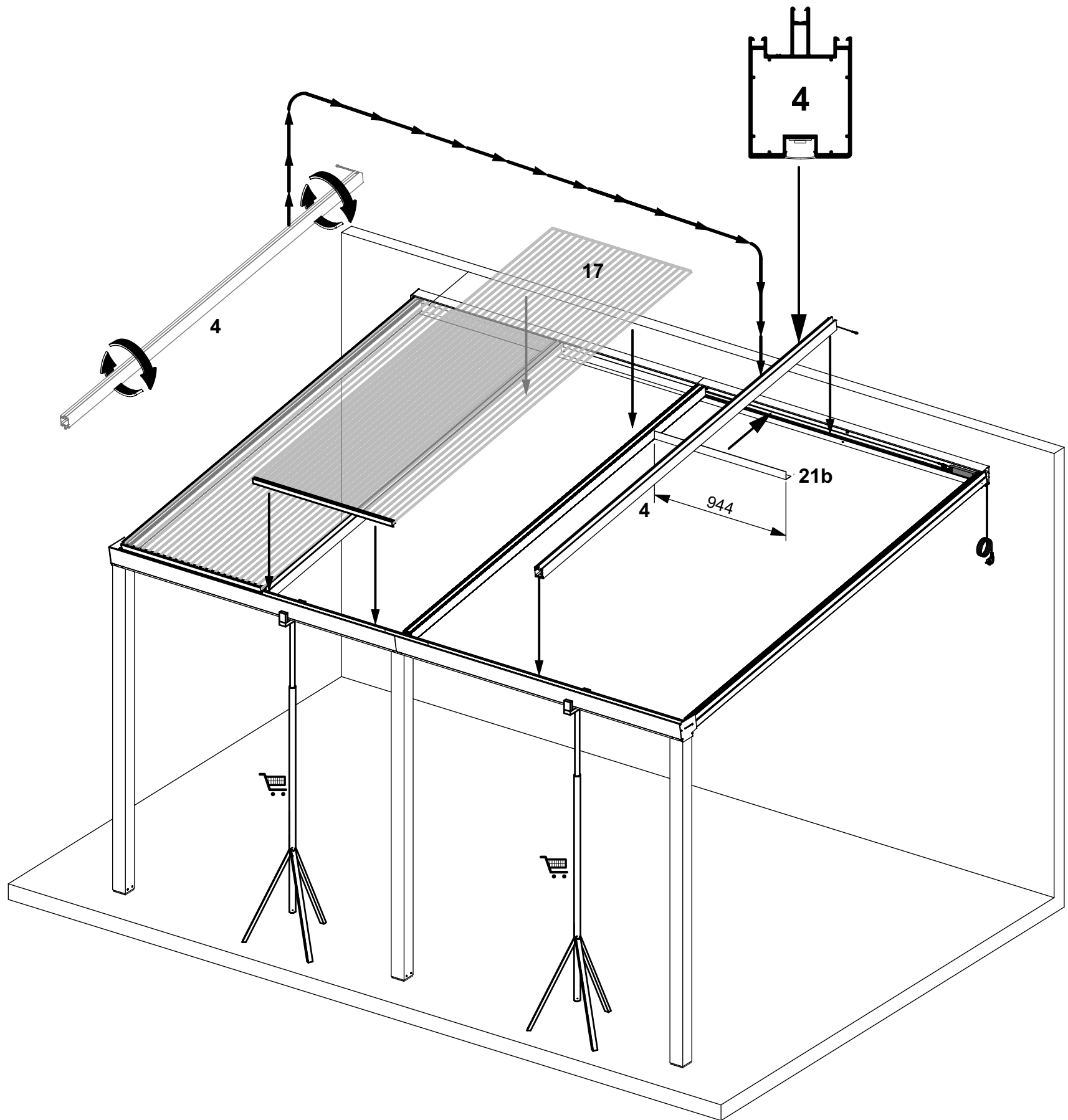


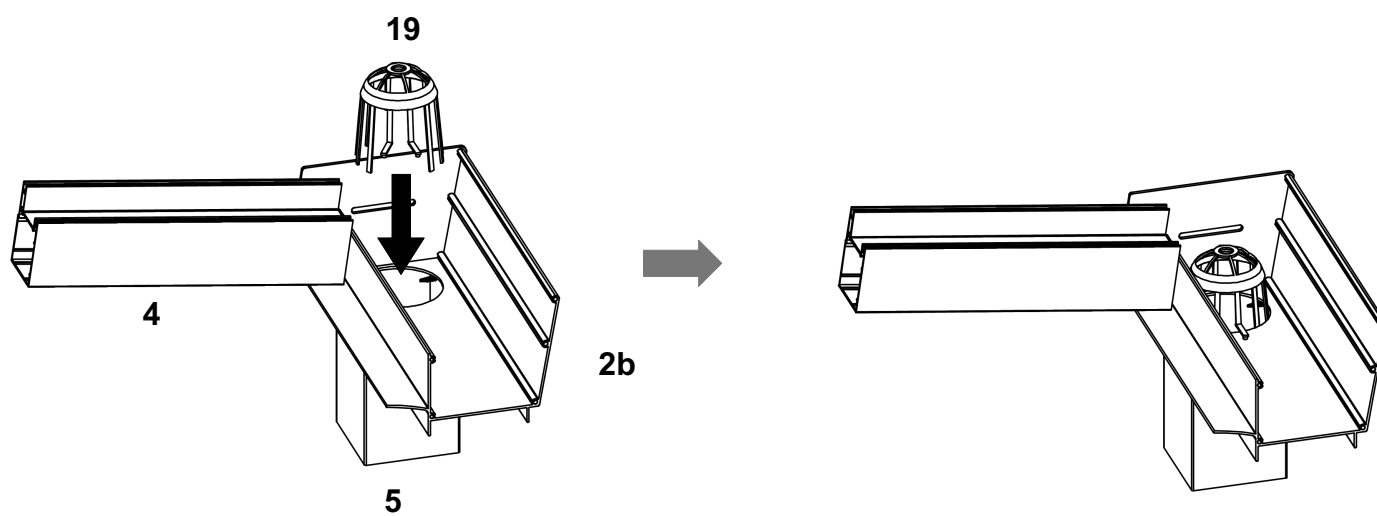
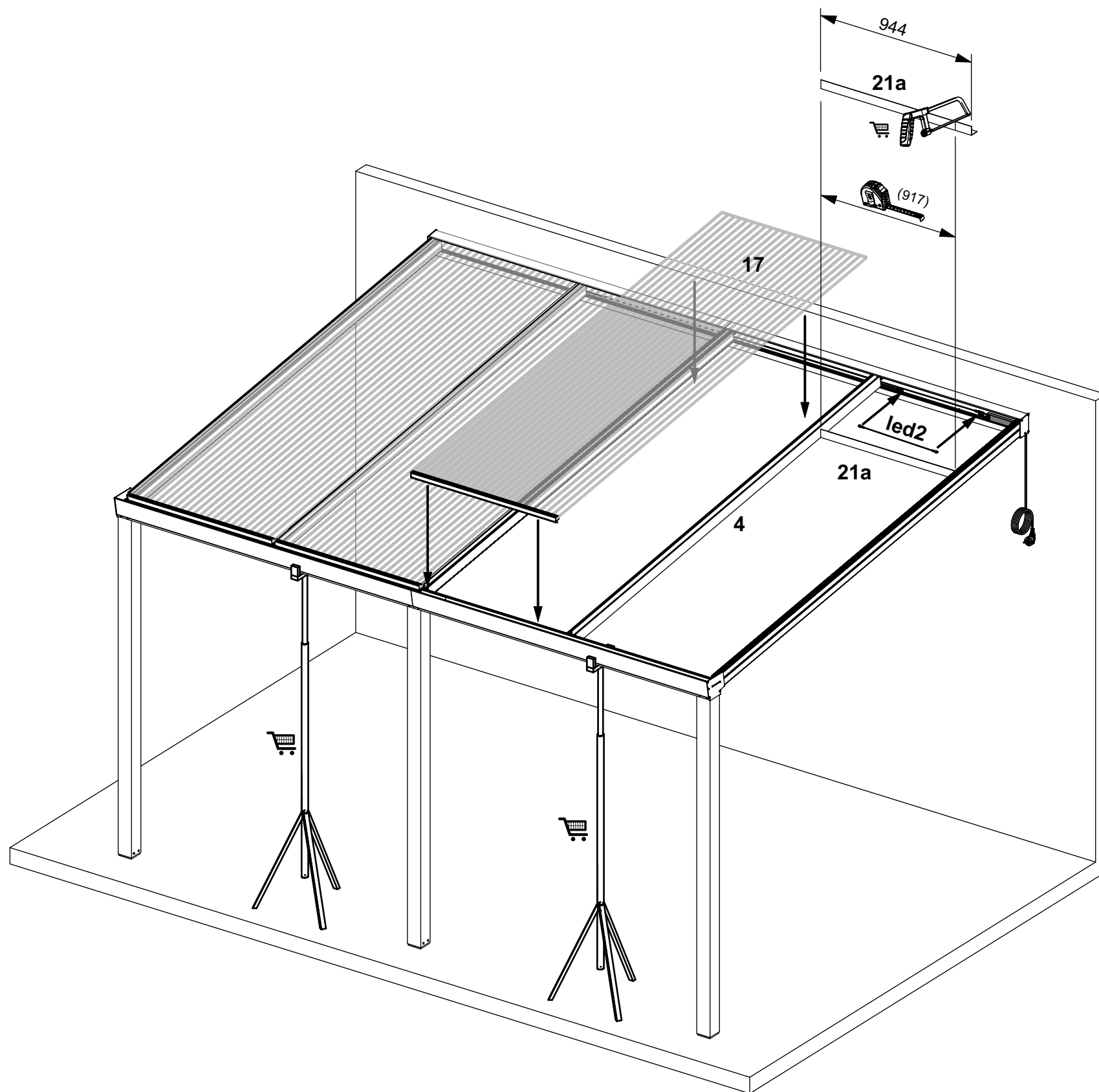


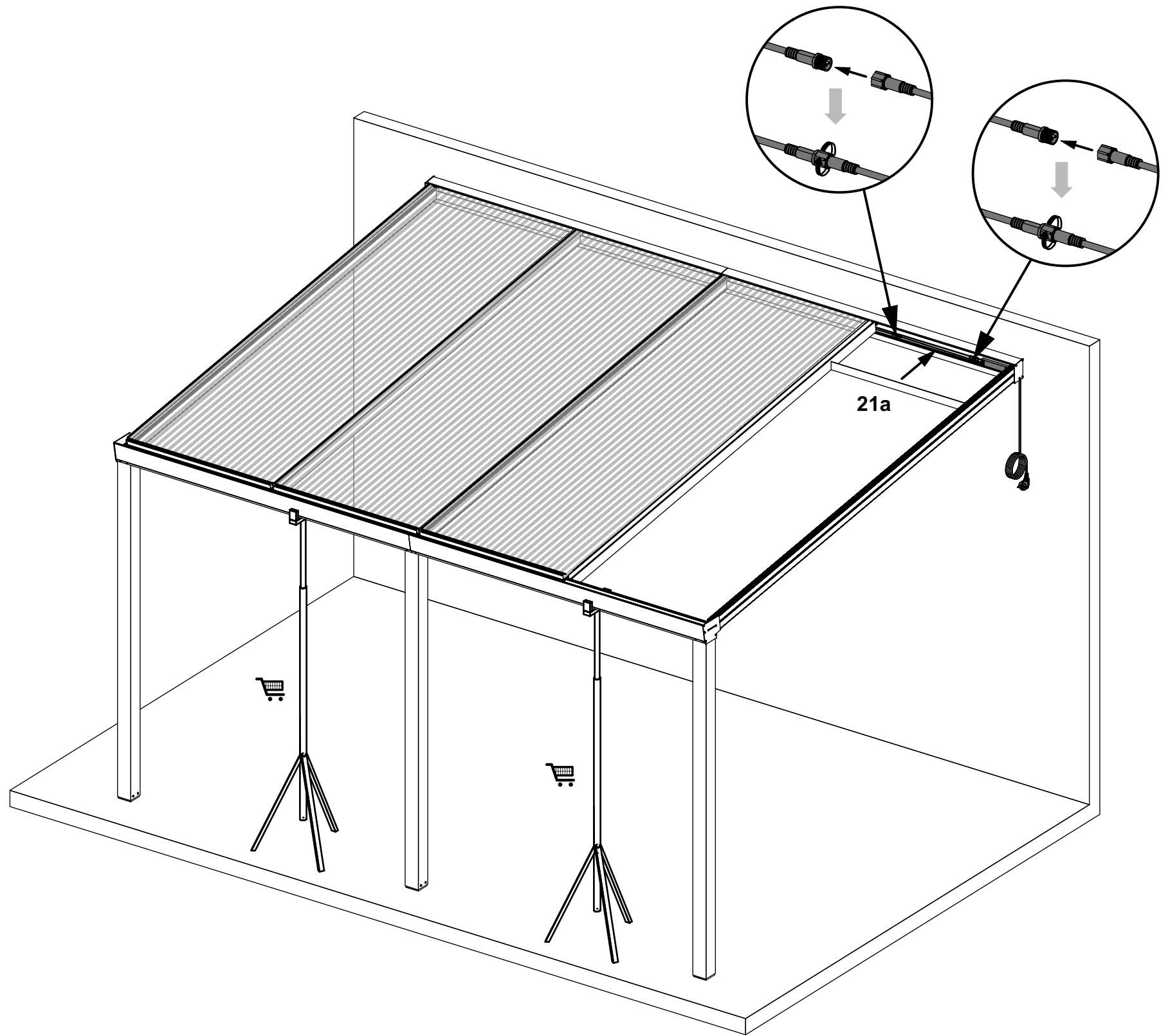


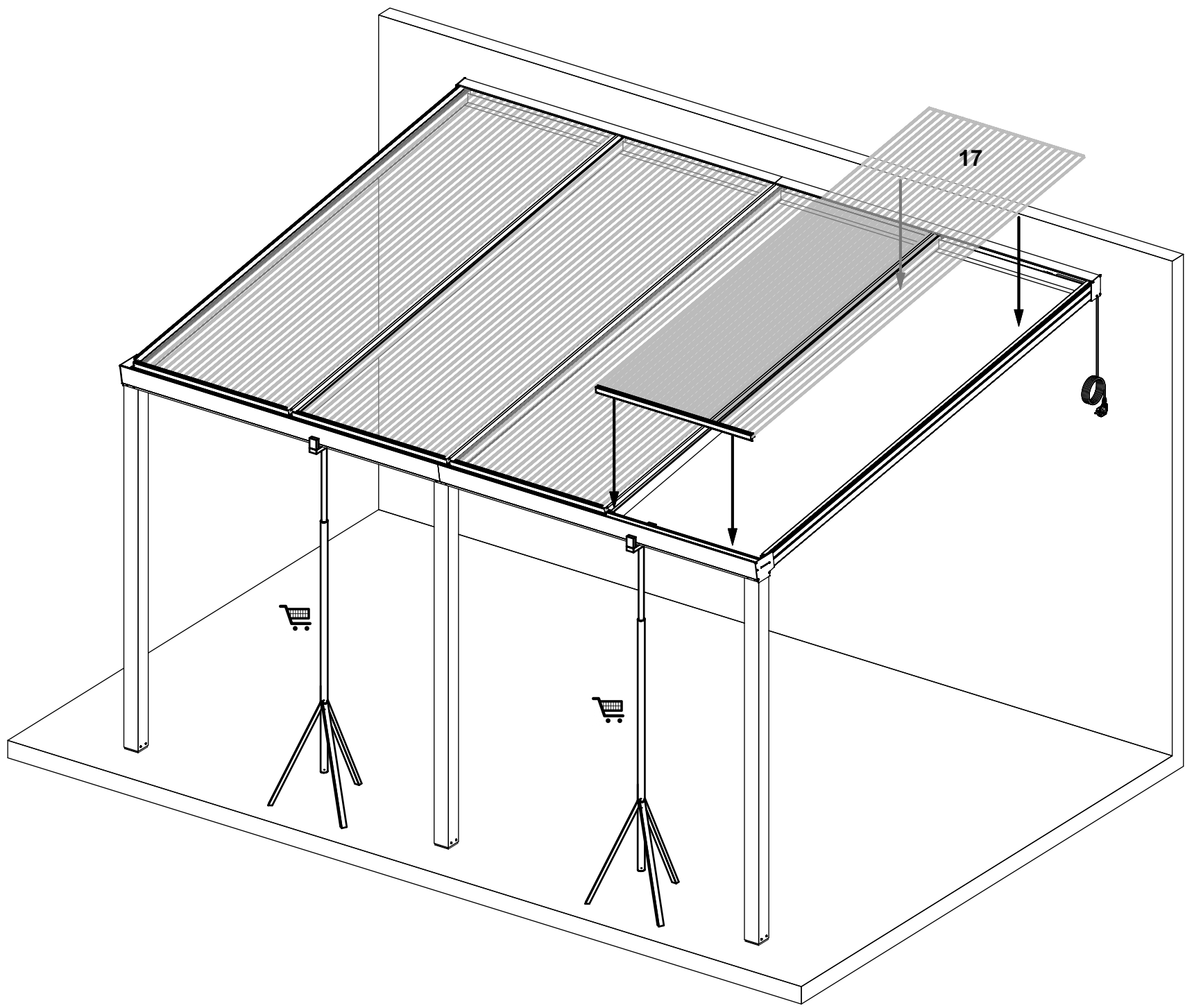


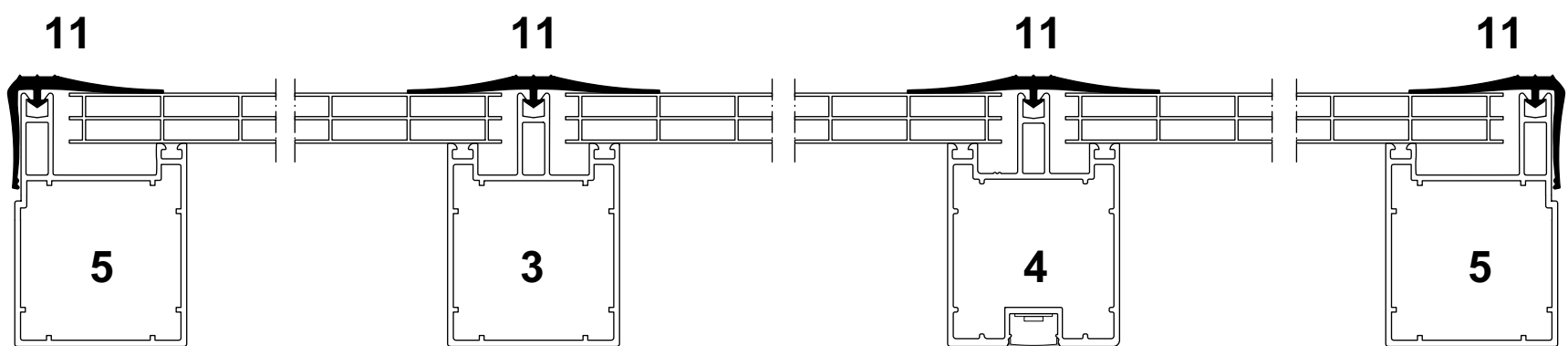
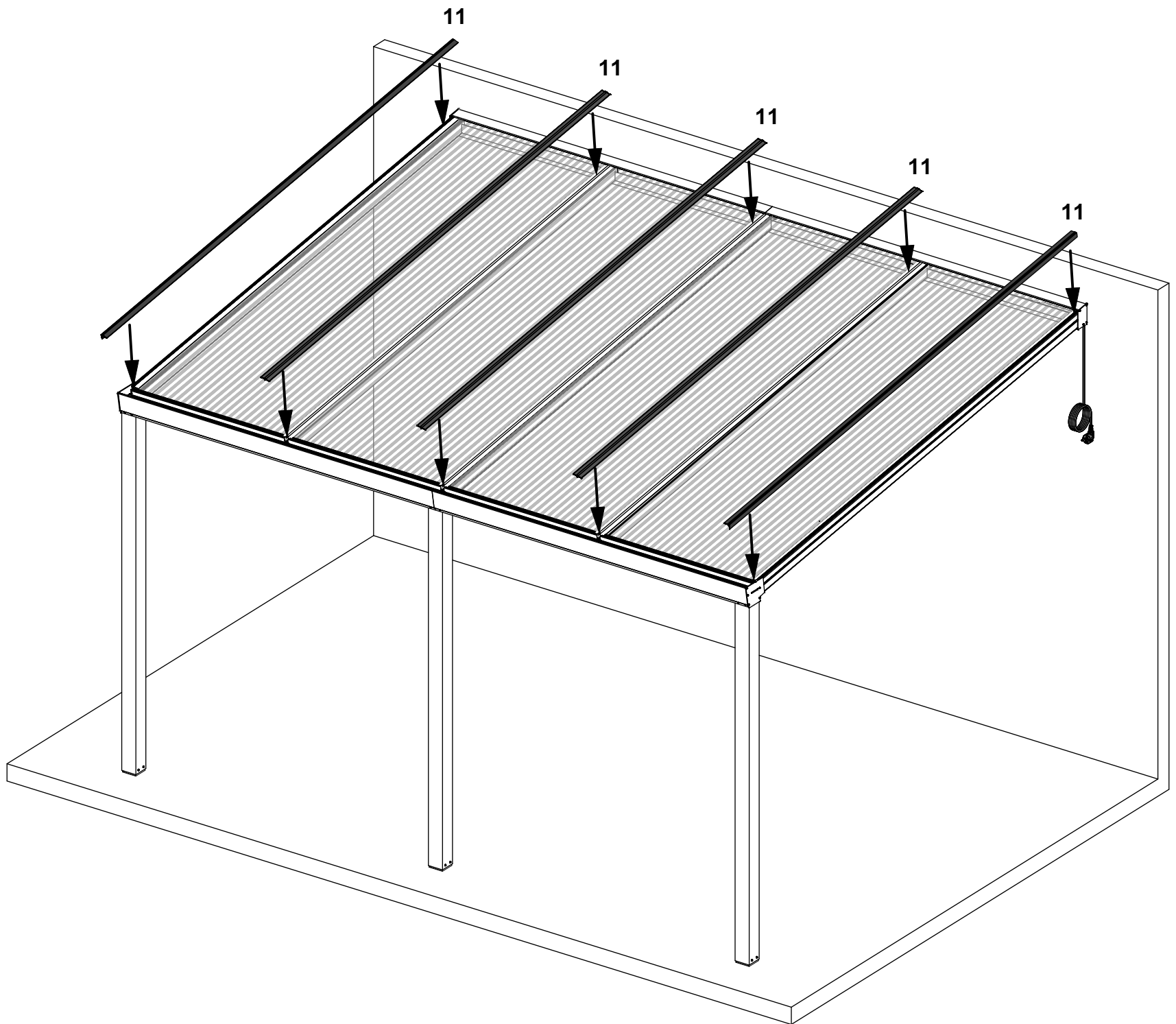
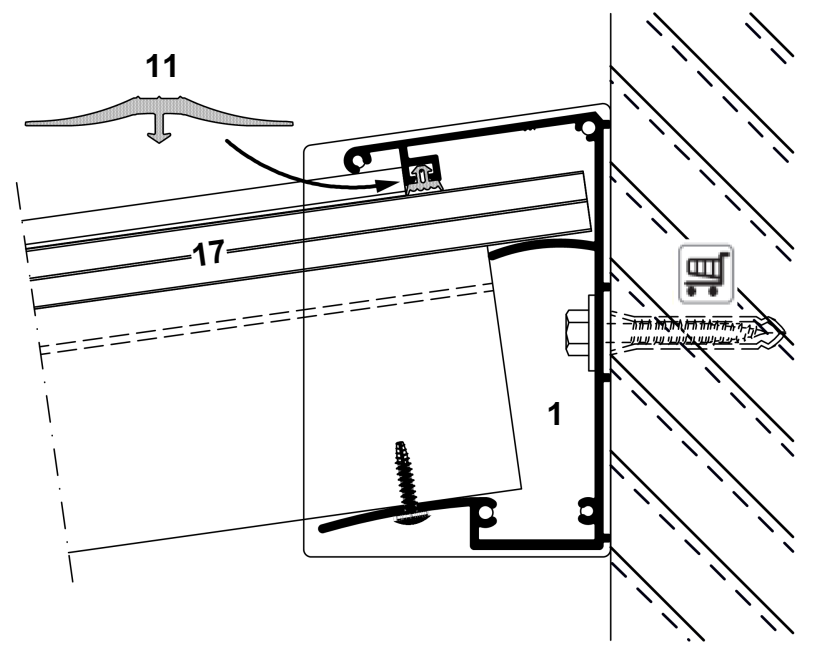


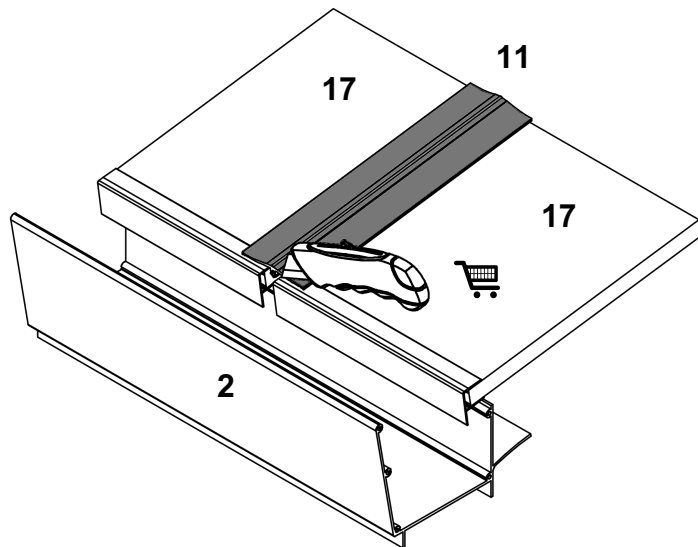
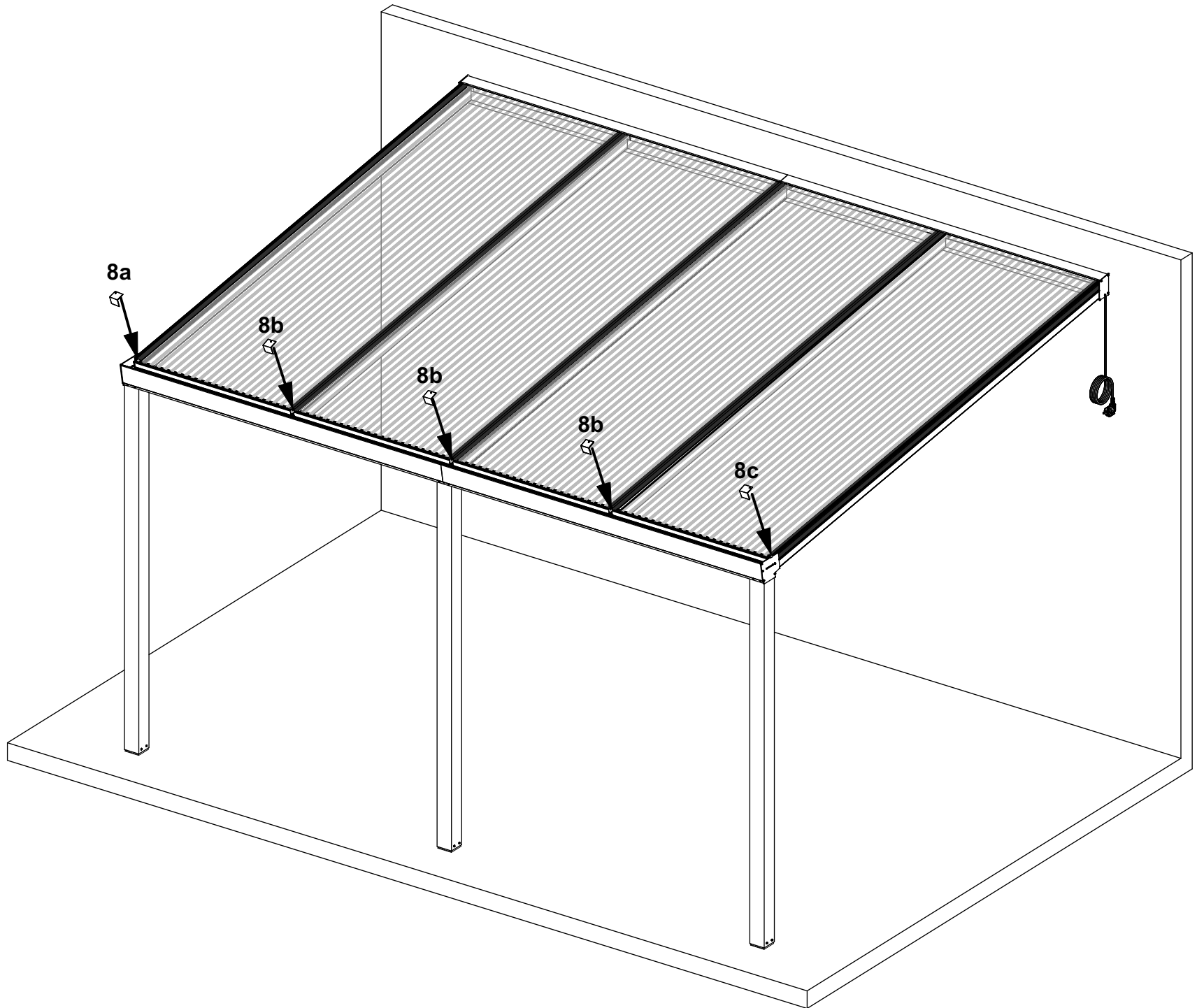
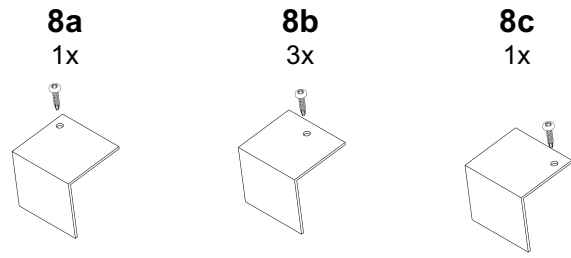


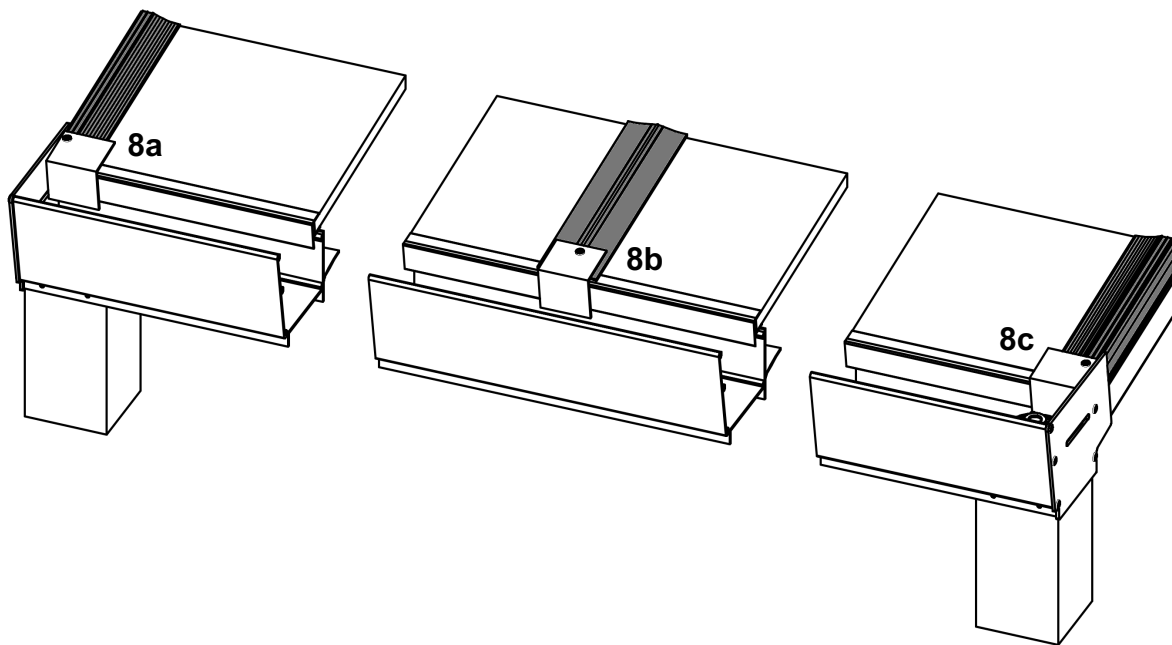
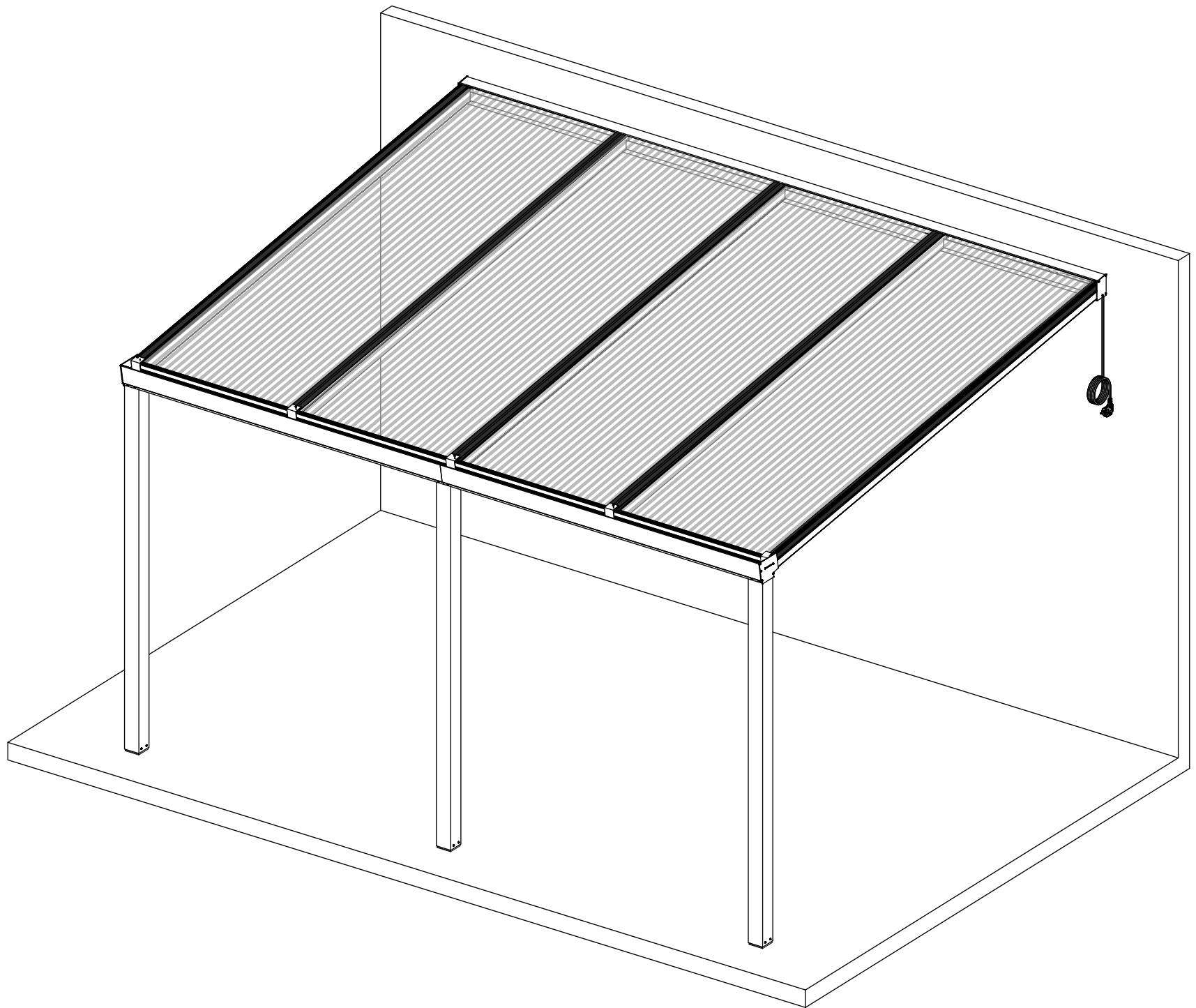


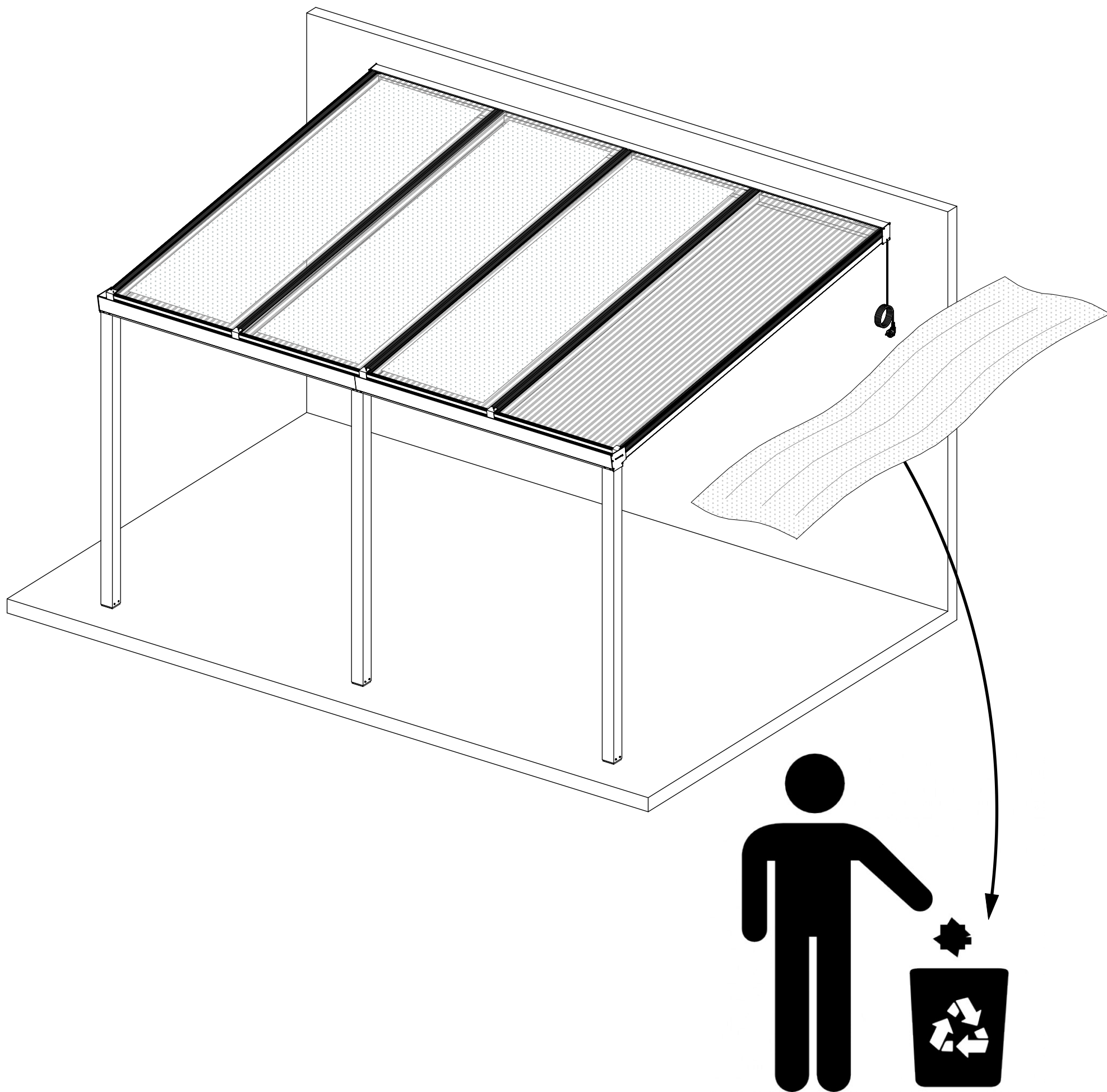












**Entfernen Sie die Schutzfolie der Polycarbonat Platten und Entsorgen Sie den Abfall ordnungsgemäß.**

Das Recycling von Materialien trägt zum Erhalt der Natur bei. Entsorgen Sie Ihren Müll deshalb immer möglichst getrennt und nicht über den Hausmüll



**Verwijder de beschermfolie van de Polycarbonaat platen en voer dit afval verantwoord gescheiden af !**

Het recyclen van materialen draagt bij aan het behoud van natuurlijke rijkdommen, voer daarom altijd al uw afval zoveel mogelijk gescheiden af en niet via het huishoudelijke afval !



**Remove the protective film from the Polycarbonate sheets and dispose of separately and responsibly!**

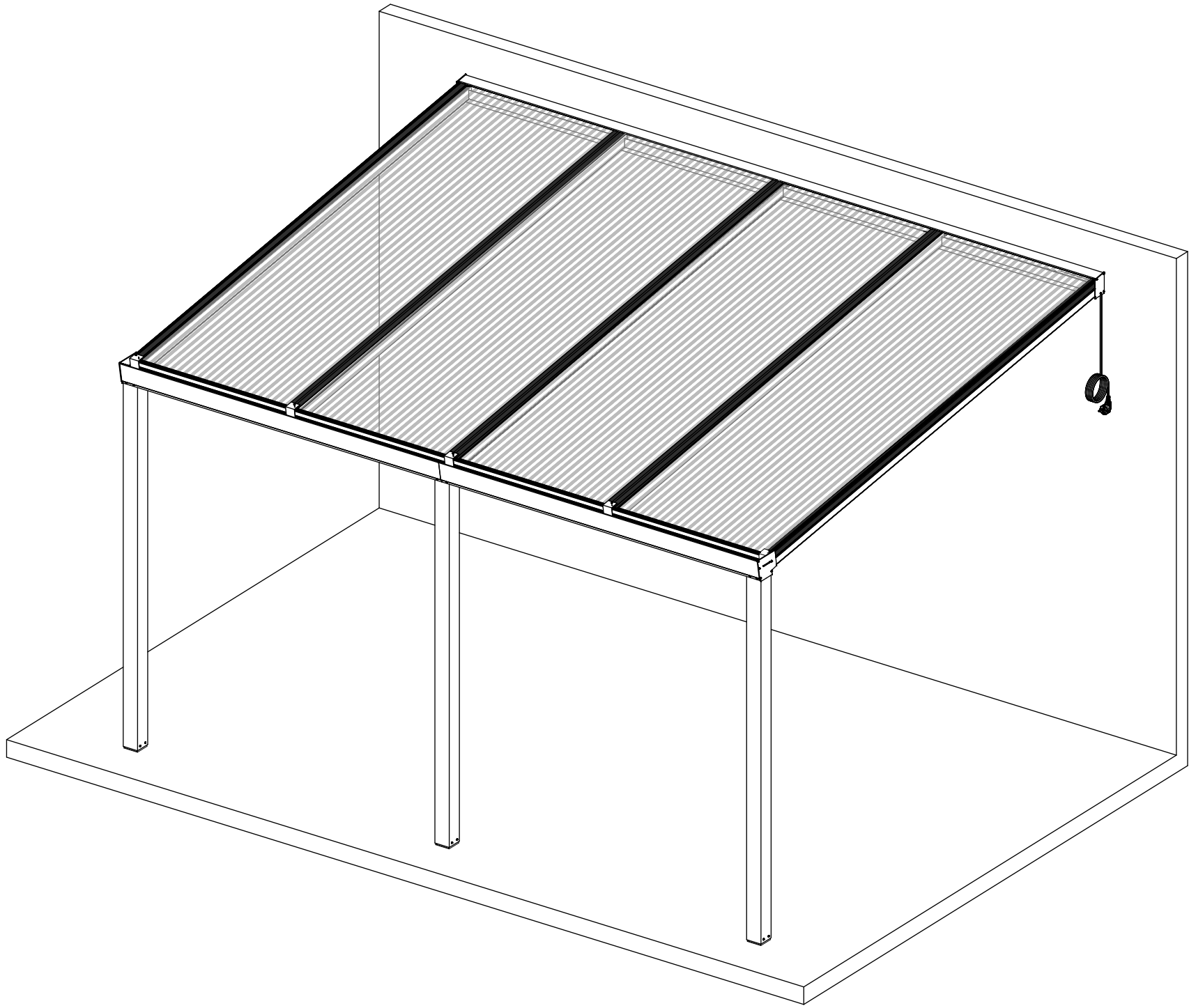
Recycling materials helps to conserve natural resources, so separate your waste as much as possible and don't place it in household waste!



**Retirez le film de protection des 2 faces des plaques polycarbonate, et procédez au tri sélectif des déchets.**

Le recyclage contribue à la conservation des ressources naturelles de la planète.





**Ihre Easy Gartenzimmer ist jetzt fertig und kann genutzt werden.  
Wir wünschen Ihnen viel Freude und Genuss mit Ihrer Anschaffung.**



**Uw Easy Tuinkamer is nu klaar voor gebruik.  
Wij wensen u veel plezier en genot van uw aankoop !**



**Your Easy Gardenroom is now ready for use.  
We wish you much pleasure and enjoyment from your purchase !**


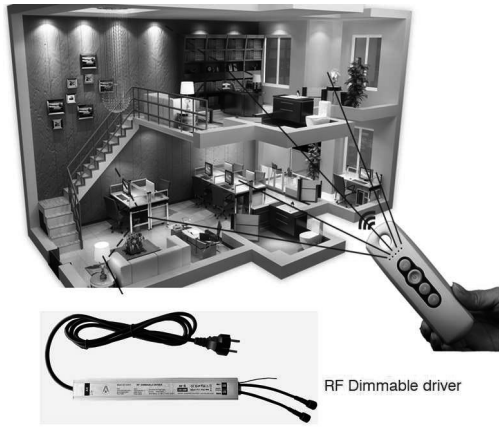

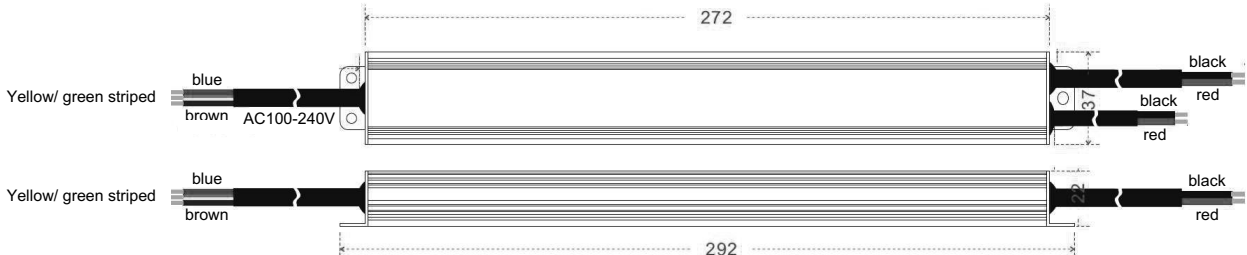




**Le montage de votre Pergola Easy Edition est maintenant terminé.  
Nous vous souhaitons d'en profiter pleinement et vous remercions  
pour votre acquisition.**

1. Die Werkseinstellung hat die Eins-zu-Eins-Einstellung vorgenommen, und der Lichtbalken kann direkt von der Fernbedienung gesteuert werden.


2. Führen Sie die folgenden Schritte aus, um die Fernbedienung neu zu programmieren

1. Schalten Sie AC dreimal ein / aus. Das LED-Licht flackert und wechselt in den Lernmodus
2. Durch Drücken der Fernbedienungstaste 'CH' zeigt das LED-Licht den ausgewählten Kanal an.
3. Drücken Sie die Taste 'ON / OFF' auf der Fernbedienung, die LED hört auf zu blinken und die Registrierung ist abgeschlossen.
4. Drücken Sie die Taste auf der Fernbedienung ,ON / OFF', um die Schaltfunktion zurückzukehren.

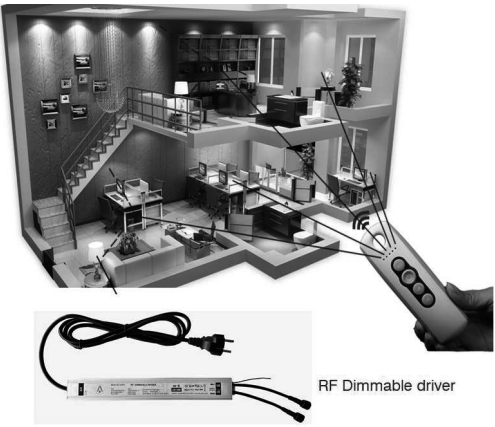

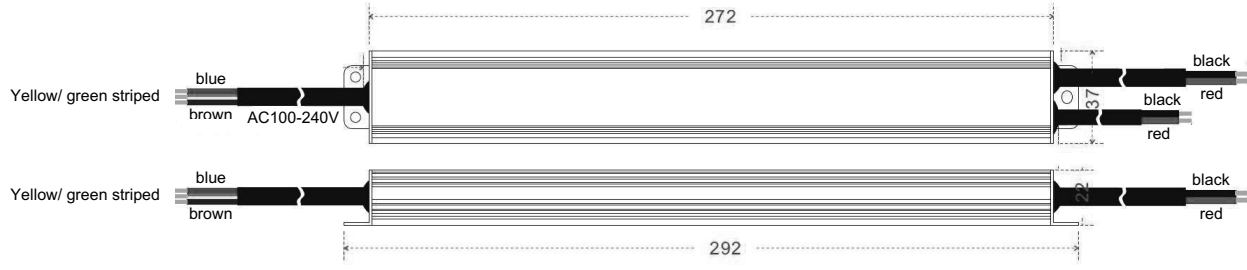


 <b>60W 24V 2.5A RF Dimmable Driver</b>		
SD-RF OEM KAV-24060-O-P3	Product Description:	Switch function:
Constant Voltage PRI: Uin= 220-240V AC Iin= 0.34A /220V Pin=70W SEC: Uout=24V DC Iout=2.5A Pout=60W	<ol style="list-style-type: none"> <li>1. Protections: Overload / Over / Temperature</li> <li>2. Switch function: RF</li> <li>3. Suitable for LED lighting</li> <li>4. IP Classification: IP66</li> <li>5. Operating temperature: -25 °C to +45 °C</li> <li>6. 100% full load burn-in test</li> <li>7. Cooling: Convection</li> <li>8. Vibration Frequency: 50 Hz to 60 Hz</li> </ol>	<ol style="list-style-type: none"> <li>1. Dimming way: RF 433Hz</li> <li>2. Power and dimmer function 2 In 1</li> <li>3. Design technique: MCU</li> <li>4. flicker-free</li> <li>5. through wireless remote control to switch function</li> <li>6. learn-in function ,Wire-free</li> </ol>
Technical indicator		
Work Efficiency (80% load):	≥.85%	
Power factor (80% load):	≥.0.9	
Standby Power Loss	0.5W	
Short circuit protection :	YES	
Temperature Protection:	YES	
Overload protection:	YES	
Safety Standard (LVD) :	Compliance to EN61347-1:2001;A1 EN61347-2-13:2006	
EMI conduction & radiation:	Compliance to EN55015:2006+A1 EN61547:1995+A1	
EMS Harmonic Current:	Compliance to EN61000-3-2:2006 EN61000-3-3:2008	
Classification of installation and use:	Class II	
Cable:	The input is European triple plug, and the output is waterproof terminal	
Product picture and SIZE		
		
		
Connection Diagram & Working Principle		
 <p>RF dimmable driver (SD-RF-KAV-24060-0-P3)</p> <p>LED strip lightning</p>	 <p>RF remote control</p> <ul style="list-style-type: none"> <li>1-5 Channel</li> <li>Channel selected</li> <li>ON/OFF</li> <li>Brightness+ (Function block)</li> <li>Brightness- (Function block)</li> </ul>	
HOW TO LEAEN-IN		
<ol style="list-style-type: none"> <li>1. The factory setting has setted the one-to-one, and the light bar can be directly controlled by the remote control</li> <li>2. If to re-set the remote , please follow the steps below</li> </ol> <ol style="list-style-type: none"> <li>1. AC Switch on/off 3 times, the LED light will flicker enter learn-in mode</li> <li>2. Via press remote control button 'CH', the LED light will show the channel selected.</li> <li>3. Press remote control button 'ON/OFF', the LED will stop flash. Learn-in finished.</li> <li>4. Press remote control button 'ON/OFF', Will be able to achieve the switch function</li> </ol>		

1. De fabrieksinstelling zijn de één-op-één ingesteld en de lichtbalk kan rechtstreeks worden bediend met de afstandsbediening
2. Volg de onderstaande stappen om de afstandsbediening opnieuw te programmeren.

1. Schakel AC 3 keer in / uit, het LED-lampje gaat knipperen naar de leermodus
2. Door op de knop 'CH' op de afstandsbediening te drukken, zal het LED-lampje het geselecteerde kanaal laten zien.
3. Druk op de knop op de afstandsbediening 'AAN / UIT', de LED stopt met knipperen en het inleren is voltooid.
4. Druk op de knop op de afstandsbediening 'AAN / UIT', om terug te keren naar de schakelfunctie.




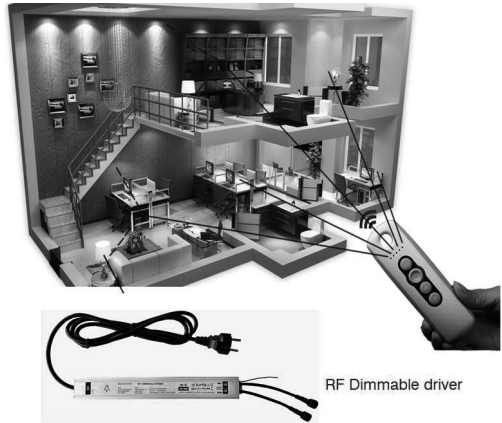

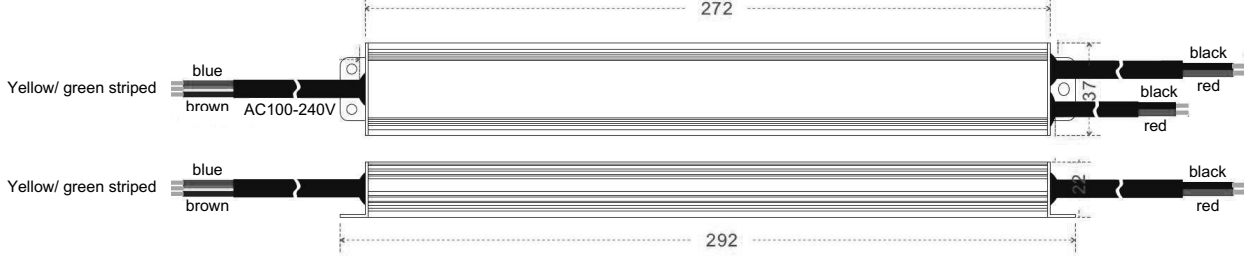


## 60W 24V 2.5A RF Dimmable Driver

SD-RF OEM KAV-24060-O-P3	Product Description:	Switch function:
Constant Voltage PRI: U <sub>in</sub> = 220-240V AC I <sub>in</sub> = 0.34A /220V P <sub>in</sub> =70W SEC: U <sub>out</sub> =24V DC I <sub>out</sub> =2.5A P <sub>out</sub> =60W	<ol style="list-style-type: none"> <li>1. Protections: Overload / Over / Temperature</li> <li>2. Switch function: RF</li> <li>3. Suitable for LED lighting</li> <li>4. IP Classification: IP66</li> <li>5. Operating temperature: -25 °C to +45 °C</li> <li>6. 100% full load burn-in test</li> <li>7. Cooling: Convection</li> <li>8. Vibration Frequency: 50 Hz to 60 Hz</li> </ol>	<ol style="list-style-type: none"> <li>1. Dimming way: RF 433Hz</li> <li>2. Power and dimmer function 2 In 1</li> <li>3. Design technique: MCU</li> <li>4. flicker-free</li> <li>5. through wireless remote control to switch function</li> <li>6. learn-in function ,Wire-free</li> </ol>
Techinal indicator		
Work Efficiency (80% load):	≥.85%	 <p style="text-align: right; font-size: small;">RF Dimmable driver</p>
Power factor (80% load):	≥.0.9	
Standby Power Loss	0.5W	
Short circuit protection :	YES	
Temperature Protection:	YES	
Overload protection:	YES	
Safety Standard (LVD) :	Compliance to EN61347-1:2001;A1 EN61347-2-13:2006	
EMI conduction & radiation:	Compliance to EN55015:2006+A1 EN61547:1995+A1	
EMS Harmonic Current:	Compliance to EN61000-3-2:2006 EN61000-3-3:2008	
Classification of installation and use:	Class II	
Cable:	The input is European triple plug, and the output is waterproof terminal	
Product picture and SIZE		
 <p style="text-align: right; font-size: small;">AC Plug AC 220-240V Wireless Antenna 1# 2# DC 24V for LED Strip Light</p>		
 <p style="text-align: center; font-size: small;">272 292 Yellow/ green striped blue brown AC100-240V black red black red black red</p>		
Connection Diagram & Working Principle		
 <p style="text-align: center; font-size: small;">RF dimmable driver (SD-RF-KAV-24060-0-P3) LED strip lightning</p>	 <p style="text-align: center; font-size: small;">RF remote control</p> <ul style="list-style-type: none"> <li>1-5 Channel</li> <li>Channel selected</li> <li>ON/OFF</li> <li>Brightness+ (Function block)</li> <li>Brightness- (Function block)</li> </ul>	
HOW TO LEAEN-IN		
<ol style="list-style-type: none"> <li>1. The factory setting has setted the one-to-one, and the light bar can be directly controlled by the remote control</li> <li>2. If to re-set the remote , please follow the steps below</li> </ol>		
<ol style="list-style-type: none"> <li>1. AC Switch on/off 3 times, the LED light will flicker enter learn-in mode</li> <li>2. Via press remote control button 'CH', the LED light will show the channel selected.</li> <li>3. Press remote control button 'ON/OFF', the LED will stop flash. Learn-in finished.</li> <li>4. Press remote control button 'ON/OFF', Will be able to achieve the switch function</li> </ol>		




1.The factory setting has setted the one-to-one, and the light bar can be directly controlled by the remote control  
 2.If to re-set the remote , please follow the steps below

1. Switch AC on/off 3 times, the LED light will flicker enter learn-in mode
2. Via press remote control button 'CH', the LED light will show the channel selected.
3. Press remote control button 'ON/OFF', the LED will stop flash. Learn-in finished.
4. Press remote control button 'ON/OFF', Will be able to achieve the switch function

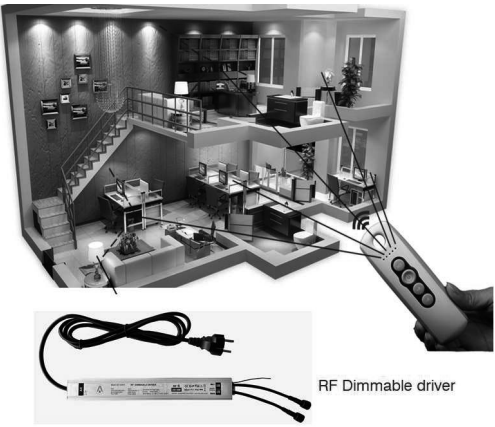

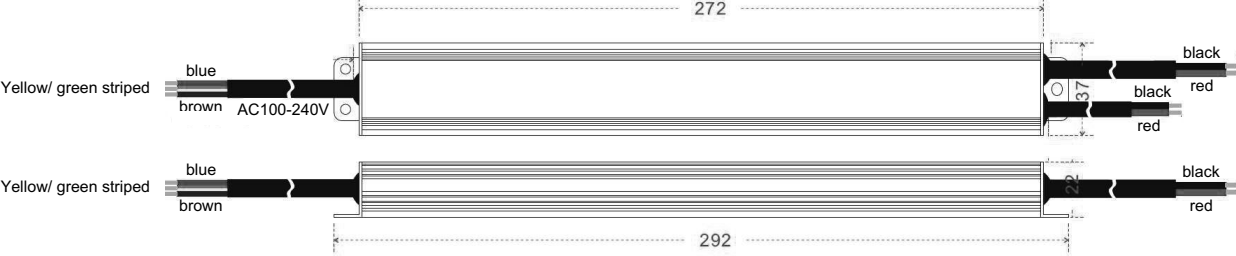


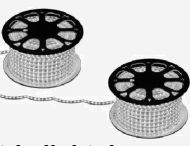
 <b>60W 24V 2.5A RF Dimmable Driver</b>		
SD-RF OEM KAV-24060-O-P3	Product Description:	Switch function:
Constant Voltage PRI: Uin= 220-240V AC Iin= 0.34A /220V Pin=70W SEC: Uout=24V DC Iout=2.5A Pout=60W	<ol style="list-style-type: none"> <li>1. Protections: Overload / Over / Temperature</li> <li>2. Switch function: RF</li> <li>3. Suitable for LED lighting</li> <li>4. IP Classification: IP66</li> <li>5. Operating temperature: -25 °C to +45 °C</li> <li>6. 100% full load burn-in test</li> <li>7. Cooling: Convection</li> <li>8. Vibration Frequency: 50 Hz to 60 Hz</li> </ol>	<ol style="list-style-type: none"> <li>1. Dimming way: RF 433Hz</li> <li>2. Power and dimmer function 2 In 1</li> <li>3. Design technique: MCU</li> <li>4. flicker-free</li> <li>5. through wireless remote control to switch function</li> <li>6. learn-in function ,Wire-free</li> </ol>
Techinal indicator		
Work Efficiency (80% load):	≥.85%	
Power factor (80% load):	≥.0.9	
Standby Power Loss	0.5W	
Short circuit protection :	YES	
Temperature Protection:	YES	
Overload protection:	YES	
Safety Standard (LVD) :	Compliance to EN61347-1:2001;A1 EN61347-2-13:2006	
EMI conduction & radiation:	Compliance to EN55015:2006+A1 EN61547:1995+A1	
EMS Harmonic Current:	Compliance to EN61000-3-2:2006 EN61000-3-3:2008	
Classification of installation and use:	Class II	
Cable:	The input is European triple plug, and the output is waterproof terminal	
Product picture and SIZE		
		
		
Connection Diagram & Working Principle		
 <p>RF dimmable driver (SD-RF-KAV-24060-0-P3)</p> <p>LED strip lightning</p>	 <p>RF remote controll</p> <ul style="list-style-type: none"> <li>1-5 Channel</li> <li>Channel selected</li> <li>ON/OFF</li> <li>Brightness+ (Function block)</li> <li>Brightness- (Function block)</li> </ul>	
HOW TO LEAEN-IN		
<ol style="list-style-type: none"> <li>1.The factory setting has setted the one-to-one, and the light bar can be directly controlled by the remote control</li> <li>2.If to re-set the remote , please follow the steps below</li> <li>1. AC Switch on/off 3 times, the LED light will flicker enter learn-in mode</li> <li>2. Via press remote control button 'CH', the LED light will show the channel selected.</li> <li>3. Press remote control button 'ON/OFF', the LED will stop flash. Learn-in finished.</li> <li>4. Press remote control button 'ON/OFF', Will be able to achieve the switch function</li> </ol>		

1. Le réglage d'usine a été effectué unitairement et la barre lumineuse peut être directement contrôlée par la télécommande
2. Si besoin, suivez les étapes ci-dessous pour reprogrammer la télécommande.

1. Allumer / éteindre le courant alternatif AC 3 fois, le voyant LED clignotera pour entrer en mode d'apprentissage
2. En appuyant sur le bouton de la télécommande «CH», la lumière LED affichera le canal sélectionné.
3. Appuyez sur le bouton «ON / OFF» de la télécommande, la DEL cessera de clignoter et l'enregistrement est terminé.
4. Appuyez sur le bouton de la télécommande «ON / OFF» pour revenir à la fonction de commutation.



## 60W 24V 2.5A RF Dimmable Driver

SD-RF OEM KAV-24060-O-P3	Product Description:	Switch function:
Constant Voltage PRI: Uin= 220-240V AC Iin= 0.34A /220V Pin=70W SEC: Uout=24V DC Iout=2.5A Pout=60W	<ol style="list-style-type: none"> <li>1. Protections: Overload / Over / Temperature</li> <li>2. Switch function: RF</li> <li>3. Suitable for LED lighting</li> <li>4. IP Classification: IP66</li> <li>5. Operating temperature: -25 °° C to +45 °° C</li> <li>6. 100% full load burn-in test</li> <li>7. Cooling: Convection</li> <li>8. Vibration Frequency: 50 Hz to 60 Hz</li> </ol>	<ol style="list-style-type: none"> <li>1. Dimming way: RF 433Hz</li> <li>2. Power and dimmer function 2 In 1</li> <li>3. Design technique: MCU</li> <li>4. flicker-free</li> <li>5. through wireless remote control to switch function</li> <li>6. learn-in function ,Wire-free</li> </ol>
Techinal indicator		
Work Efficiency (80% load):	≥.85%	 <p style="text-align: right; margin-top: 10px;">RF Dimmable driver</p>
Power factor (80% load):	≥.0.9	
Standby Power Loss	0.5W	
Short circuit protection :	YES	
Temperature Protection:	YES	
Overload protection:	YES	
Safety Standard (LVD) :	Compliance to EN61347-1:2001;A1 EN61347-2-13:2006	
EMI conduction & radiation:	Compliance to EN55015:2006+A1 EN61547:1995+A1	
EMS Harmonic Current:	Compliance to EN61000-3-2:2006 EN61000-3-3:2008	
Classification of installation and use:	Class II	
Cable:	The input is European triple plug, and the output is waterproof terminal	
Product picture and SIZE		
 <p style="text-align: right; margin-right: 50px;">AC Plug AC 220-240V</p> <p style="text-align: right; margin-right: 50px;">Wireless Antenna</p> <p style="text-align: right; margin-right: 50px;">1# 2#</p> <p style="text-align: right; margin-right: 50px;">DC 24V for LED Strip Light</p>		
		
Connection Diagram & Working Principle		
<b>RF dimmable driver (SD-RF-KAV-24060-0-P3)</b> 	<b>RF remote control</b>  <ul style="list-style-type: none"> <li>1-5 Channel</li> <li>Channel selected</li> <li>ON/OFF</li> <li>Brightness+ (Function block)</li> <li>Brightness- (Function block)</li> </ul>	<b>LED strip lighting</b> 
HOW TO LEAEN-IN		
<ol style="list-style-type: none"> <li>1. The factory setting has setted the one-to-one, and the light bar can be directly controlled by the remote control</li> <li>2. If to re-set the remote , please follow the steps below             <ol style="list-style-type: none"> <li>1. AC Switch on/off 3 times, the LED light will flicker enter learn-in mode</li> <li>2. Via press remote control button 'CH', the LED light will show the channel selected.</li> <li>3. Press remote control button 'ON/OFF', the LED will stop flash. Learn-in finished.</li> <li>4. Press remote control button 'ON/OFF', Will be able to achieve the switch function</li> </ol> </li> </ol>		





