

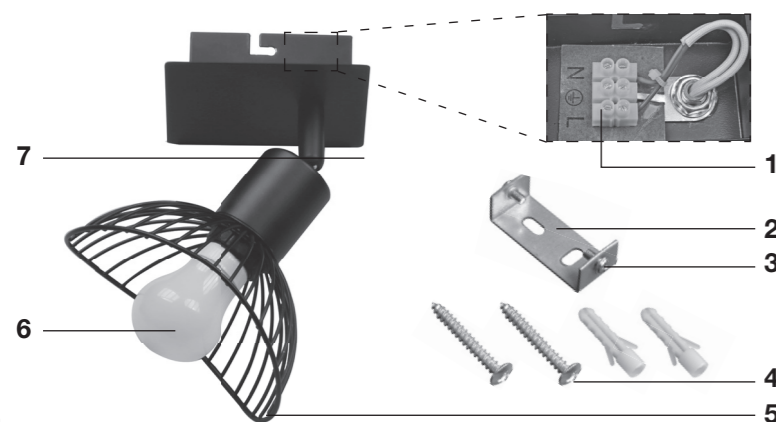
10090373
10090374
10090391



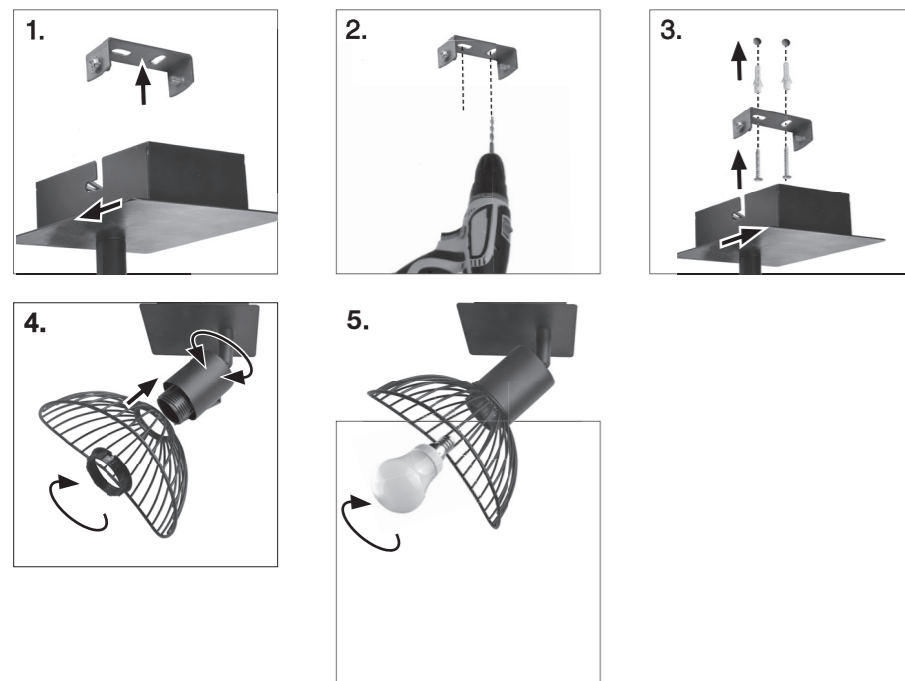
- Deckenstrahler - Montageanleitung** (D)
Spot de plafond - Instructions de montage (F)
Plafoniera a soffitto - Istruzioni per il montaggio (I)
Plafondspot Armatuur - Montage-instructies (NL)
Takspotlampa - Monteringsanvisningar (S)
Stropní bodové svítidlo - Návod k montáži (CZ)
Stropné bodové svietidlo - Návod na montáž (SK)
Corp de iluminat tip spot de tavan - Instrucțiuni de montaj (RO)
Ceiling Spot Luminaire - Mounting instructions (GB)

Montageanleitung

I.



II.



I. Beschreibung

- 1 Netzanschluss
- 2 Deckenbefestigung
- 3 2 x Halteschrauben
- 4 2 x Schrauben / Dübel
- 5 Lampenschirm
- 6 Glühbirne (nicht mitgeliefert)
- 7 Drehbare Leuchte

II. Montage

! Vorsicht: Trennen Sie zuerst die Netzstromversorgung für diesen Anschluss.

1. Lösen Sie die Halteschrauben und nehmen Sie die Deckenbefestigung heraus.
2. Wählen Sie eine Montagestelle, hinter welcher sich keine Rohre oder Kabel befinden. Markieren und bohren Sie die Befestigungslöcher.
3. Befestigen Sie die Deckenhalterung mit den Dübeln und Schrauben. Montieren Sie die Leuchte an die Deckenhalterung und ziehen Sie die Halteschrauben an.

! Vorsicht: Stellen Sie sicher, dass die Befestigungselemente für das Deckenmaterial geeignet sind. Schließen Sie die Leuchte am Stromnetz an (siehe Kapitel III).

4. Bringen Sie den Lampenschirm an und befestigen Sie ihn. Drehen oder neigen Sie die bewegliche Leuchte je nach Bedarf.
5. Setzen Sie eine Glühbirne ein.
6. Stellen Sie die Netzstromversorgung her.

2

! Bitte lesen Sie diese Montageanleitung vor der Montage gründlich durch und bewahren Sie sie für den späteren Gebrauch auf!

! **Sicherheitshinweise**

- Elektroarbeiten und Reparaturen dürfen nur von Elektrofachkräften ausgeführt werden.
- Bei der Installation müssen die jeweiligen nationalen Installationsvorschriften eingehalten werden.

- Die Leuchte darf in keiner Weise abgeändert werden. Stromschlag- und Unfallgefahr.
- Stellen Sie sicher, dass während der Installationsarbeiten keine Kabel beschädigt werden.

Technische Daten

Netzteil	
Nennspannung:	220-240 V~, 50 Hz
Leuchtmittel:	1x / 2x / 3x max. 40 W
Schutzklasse:	I / \oplus
Schutzgrad:	IP 20
Gewicht:	
10090373:	270 g
10090374:	600 g
10090391:	1000 g
Größe	
10090373:	80 x 100 x 175 mm
10090374:	280 x 70 x 175 mm
10090391:	460 x 70 x 175 mm

Verwendete Symbole

! Vorsicht: Gefahr für die Unversehrtheit von Gesundheit und Produkt.

Nicht im Freien oder in feuchter Umgebung verwenden.

Gerät Klasse I. Muss an einen Schutzleiter angeschlossen werden.

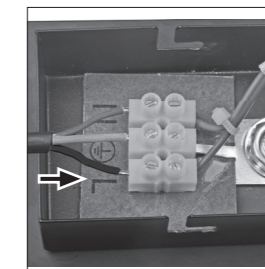
Abfallentsorgung

Das Piktogramm mit der durchgestrichenen Mülltonne weist auf die Anforderung der getrennten Entsorgung von Elektro- und Elektronikgeräten (WEEE) hin. Elektrische und elektronische Geräte können gefährliche und umweltgefährdende Stoffe enthalten. Dieses Produkt nicht im unsortierten Hausmüll entsorgen. An einer ausgewiesenen Sammelstelle für Elektro- und Elektronik-Altgeräte entsorgen. Dadurch tragen Sie zum Schutz der Ressourcen und der Umwelt bei. Für weitere Information wenden Sie sich bitte an die örtlichen Behörden.

III. Anschluss

Schließen Sie die Leuchte an die Stromversorgung an (siehe Abbildung). Stellen Sie sicher, dass die Verbindungen festsitzen und keine losen Kabelenden aus der Lüsterklemme schauen.

N: Blau
 \oplus : Gelb/Grün
 L: Braun

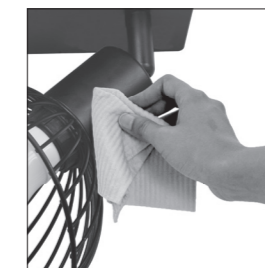


IV. Wartung und Pflege

! Vorsicht: Schalten Sie die Leuchte aus und warten Sie, bis sich die Glühbirne abgekühlt hat.

Reinigung

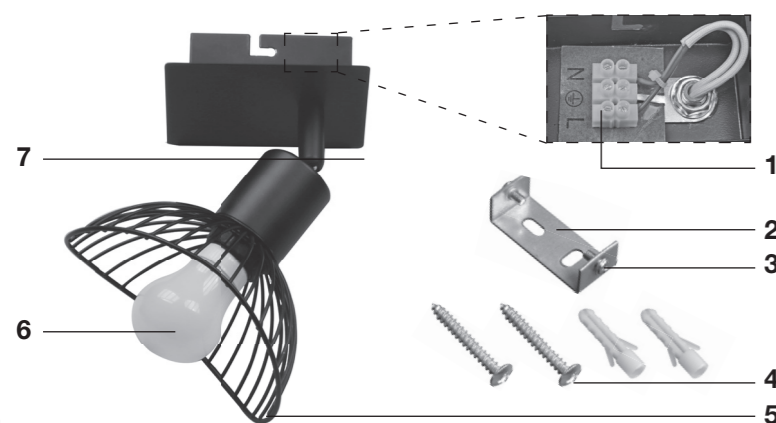
Wischen Sie die Leuchte nur mit einem weichen, trockenen Tuch ab. Verwenden Sie keinen lösungsmittelhaltigen oder scheuernden Reiniger. Lassen Sie die elektrischen Bauteile nicht mit Feuchtigkeit in Kontakt kommen.



3

Instructions de montage

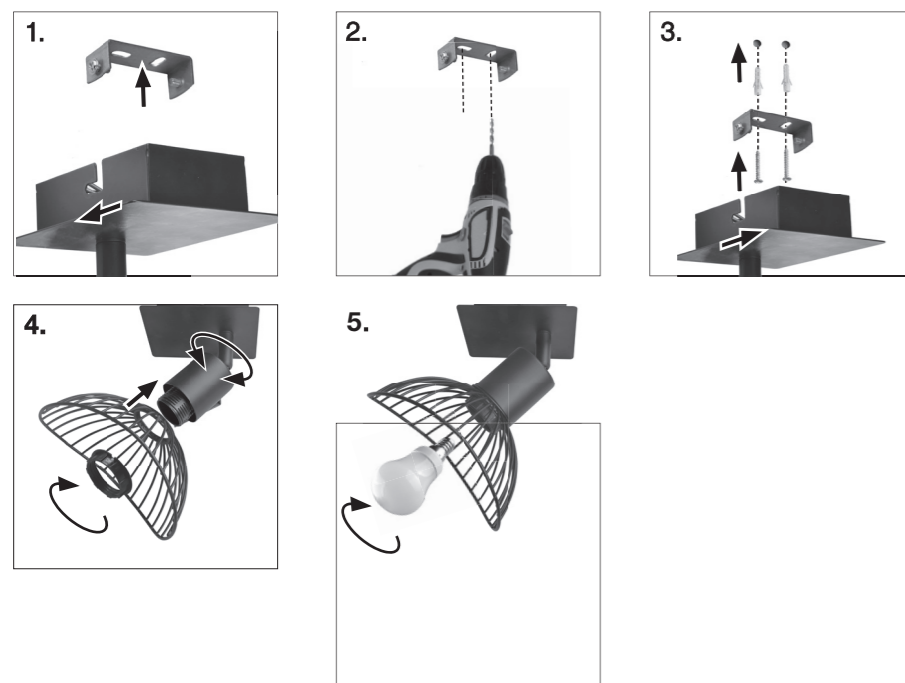
I.



I. Description

- 1 Terminal d'alimentation électrique
- 2 Montage sur plafond
- 3 2 x vis de fixation
- 4 2 x vis / obturateurs
- 5 Abat-jour
- 6 Ampoule (non incluse)
- 7 Lampe orientable

II.



II. Assemblage

⚠ Attention : débrancher en premier l'alimentation secteur pour ce raccordement.

1. Desserrer les vis d'arrêt et sortir la fixation au plafond.
2. Choisir un lieu d'installation derrière lequel il ne se trouve ni tuyau, ni conducteur électrique. Repérer l'emplacement des trous de fixation et percer les trous.
3. Insérer les obturateurs et fixer la fixation au plafond en place avec les vis. Fixer la lampe orientable sur la fixation au plafond et maintenir en place avec les vis d'arrêt.

⚠ Attention : adapter les vis et les obturateurs au matériau du plafond. Connecter le luminaire à l'alimentation électrique (consulter la section III).

4. Attacher l'abat-jour à la lampe orientable et le fixer en place. Faites tourner ou orientez la lampe comme désiré.
5. Insérez l'ampoule et fixez-la en la faisant tourner dans le sens des aiguilles d'une montre.
6. Établir l'alimentation électrique du secteur.

4

📖 Lire attentivement les présentes instructions de montage et les conserver à un endroit sûr pour une utilisation ultérieure !

⚠ Informations de sécurité

- Les opérations et les réparations du système électrique doivent être effectuées par un électricien qualifié.
- Au cours de l'installation, toujours respecter les réglementations nationales.

- Il est interdit de modifier le luminaire d'une quelconque manière. Risque de choc électrique et d'accident.
- Veillez à ce qu'aucun câble ne soit endommagé pendant le travail d'installation.

Caractéristiques techniques

Tension nominale : 220-240 V ~ 50 Hz
Source de lumière : 1x / 2x / 3x max. 40 W
Indice de protection: I / ⚡
Degré de protection : IP 20

Poids :	
10090373 :	270 g
10090374 :	600 g
10090391 :	1000 g
Dimensions	
10090373 :	80 x 100 x 175 mm
10090374 :	280 x 70 x 175 mm
10090391 :	460 x 70 x 175 mm

Symboles utilisés

⚠ Attention : risque pour la santé et le produit.

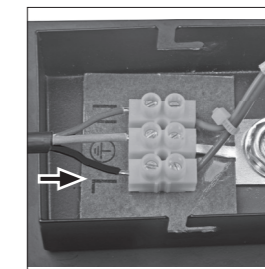
🏠 Ne pas utiliser l'outil à l'extérieur ni dans des milieux humides.

⚡ Appareil de classe I. Doit être connecté à une terre de protection.

III. Raccordement

Connecter le luminaire à l'alimentation électrique (consulter la figure). Assurer que les connexions sont bien serrées et qu'il ne ressort aucune extrémité de câble en vrac de la borne plate. Prendre en compte que le produit doit être relié à la terre.

N : bleu
⚡ : jaune/vert
L : brun

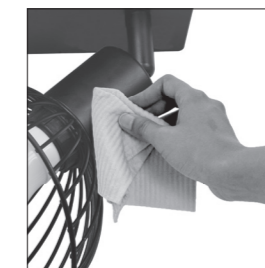


IV. Entretien & Maintenance

⚠ Attention: Éteindre le luminaire et attendre que l'ampoule ait refroidi.

Nettoyage

Essuyer le luminaire avec un chiffon doux et sec. Ne jamais utiliser de poudres à récurer ou de détergents chimiques. Ne jamais laisser les composants électriques devenir humides.



5

Istruzioni per il montaggio

I. Descrizione

- 1 Morsetto di alimentazione
- 2 Attacco da soffitto
- 3 2 x Viti di fissaggio
- 4 2 x Viti / connettori
- 5 Paraluce
- 6 Lampadina (non inclusa)
- 7 Apparecchio girevole

II. Montaggio

⚠ **Attenzione:** Prima separare questo collegamento dall'alimentazione di corrente.

1. Allentare le viti di supporto ed estrarre il fissaggio a soffitto.
2. Scegliere un luogo d'installazione dove non vi sono presenti dei tubi o linee elettriche. Segnare i fori di fissaggio e trapanare i fori.
3. Inserire i connettori e fissare la staffa di montaggio nel suo posto usando le viti. Fissare l'apparecchio girevole al fissaggio a soffitto e serrare le viti di supporto.

⚠ **Attenzione:** Assicurarsi che le viti e i tasselli siano adatti al materiale del soffitto. Collegare la lampada alla rete elettrica (vedi capitolo III).

4. Attaccare il paraluce all'apparecchio girevole e fissarlo in posizione. Ruotare o inclinare l'apparecchio mobile in base alle esigenze.
5. Inserire la lampadina e fissarla in posizione ruotando in senso orario.
6. Stabilire il collegamento all'alimentazione di corrente.

📖 **Si prega di attentamente leggere queste istruzioni e di conservarle in un posto sicuro per eventuali futuri riferimenti!**

⚠ **Avvertenze di sicurezza**

- Eventuali riparazioni e lavori elettrici devono essere eseguiti da un elettricista qualificato.
- Durante l'installazione, sempre attenersi alle norme di installazione nazionali.
- È vietato apportare qualsiasi modifica alla lampada. Pericolo di scossa elettrica e di infortunio.
- Assicurarsi che nessun cavo venga danneggiato durante i lavori di installazione.

Dati tecnici

Voltaggio nominale:	220-240 V ~ 50 Hz
Fonte di luce:	1x / 2x / 3x max. 40 W
Classe di protezione:	I / ⊕
Livello di protezione:	IP 20
Peso:	
10090373:	270 g
10090374:	600 g
10090391:	1000 g
Dimensioni	
10090373:	80 x 100 x 175 mm
10090374:	280 x 70 x 175 mm
10090391:	460 x 70 x 175 mm

Simboli usati

⚠ **Attenzione:** Rischio per la salute e il prodotto.

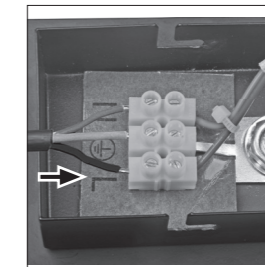
🏠 Non utilizzare in ambienti esterni o in ambienti umidi.

⊕ Dispositivo di classe I. Deve essere collegato al conduttore di terra.

III. Collegamento

Collegare la lampada alla rete elettrica (vedi illustrazione). Assicurarsi che le connessioni siano eseguite in maniera salda e che non vi siano dei cavi sporgenti dalla morsettieria. Badare che il prodotto sia collegato a terra.

N: Blu
 ⊕: Giallo/Verde
 L: Marrone

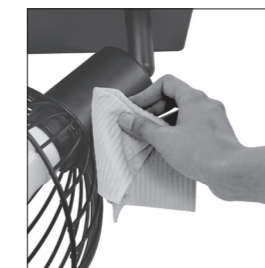


IV. Manutenzione e cura

⚠ **Attenzione:** Spegnerne l'apparecchio e far raffreddare la lampadina.

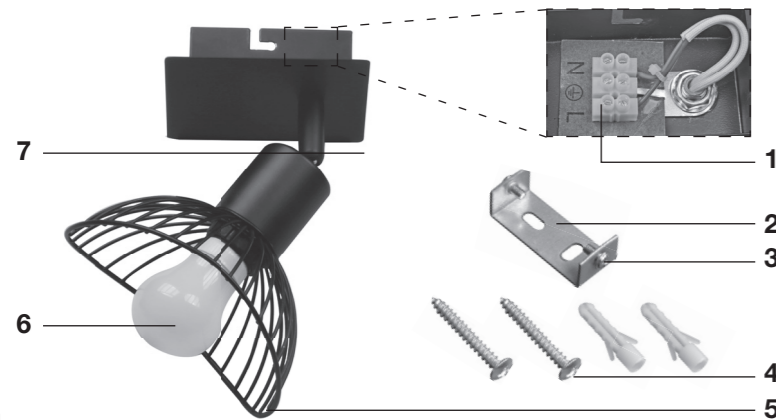
Pulizia

Pulire l'apparecchio solo con un panno morbido ed asciutto. Non usare mai polveri abrasive oppure detergenti chimici. Non far mai diventare umidi i componenti elettrici.

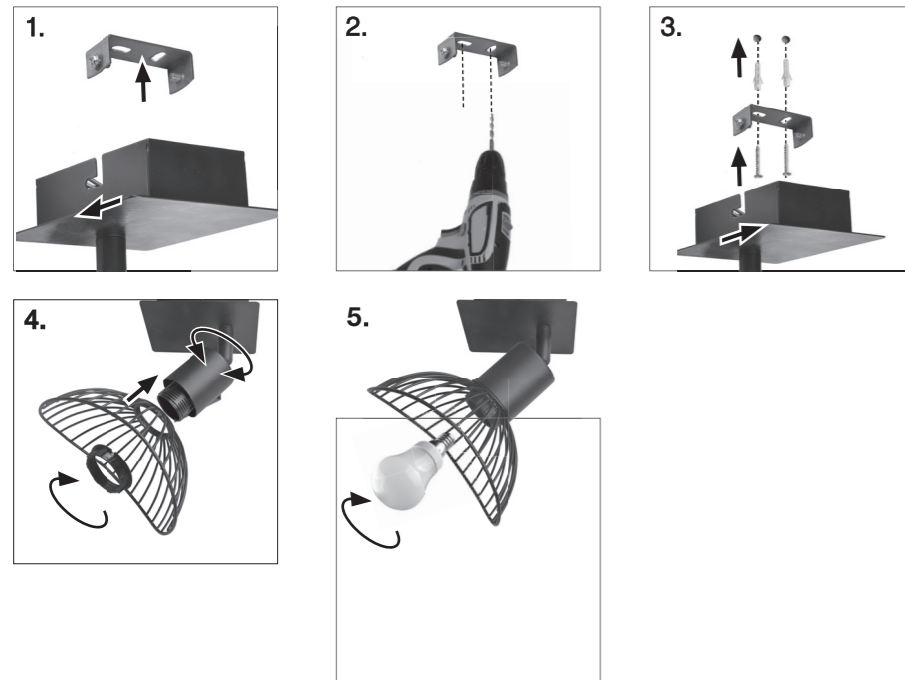


Montage-instructies

I.



II.



I. Beschrijving

- 1 Voedingsklem
- 2 Plafondbevestiging
- 3 2 x bevestigingsschroeven
- 4 2 x schroeven / pluggen
- 5 Lichtkap
- 6 Peertje (niet inbegrepen)
- 7 Draaibaar armatuur

II. Montage

- !** Voorzichtig: Koppel voor aansluiting eerst de netstroomvoorziening los.
1. Maak de bevestigingsschroeven los en haal de plafondbevestiging eruit.
 2. Kies een installatielocatie waar geen buizen of kabels lopen. Markeer de bevestigingsgaten en boor de gaten.
 3. Plaats de pluggen en bevestig de plafondbevestiging met schroeven. Bevestig de draaibare armatuur aan de plafondbevestiging en draai vast met de bevestigingsschroeven.
! Voorzichtig: Controleer of de schroeven en pluggen geschikt zijn voor het plafondmateriaal. Sluit de armatuur op het lichtnet aan (zie deel III).
 4. Bevestig de lichtkap op de draaibare armatuur en zet op zijn plek vast. Draai of kantel de beweegbare armatuur naar uw voorkeur.
 5. Installeer het peertje en draai rechtsom op zijn plek vast.
 6. Sluit de netstroomvoorziening aan.

! Lees deze instructies zorgvuldig en bewaar ze goed om ze later te kunnen raadplegen!

! Veiligheidsinformatie

- Elektrische werkzaamheden en reparaties moeten door een gekwalificeerde elektricien worden uitgevoerd.
- Bij de installatie moeten de betreffende nationale installatievoorschriften in acht worden genomen.
- De armatuur mag op geen enkele wijze worden aangepast. Risico van elektrische schokken en ongelukken.
- Zorg ervoor dat er geen kabels beschadigd raken tijdens de installatie.

Technische gegevens

Nominaal voltage: 220-240 V ~, 50 Hz
 Lichtbron: 1x / 2x / 3x max. 40 W
 Beschermingsklasse: I / ⊕
 Mate van bescherming: IP 20
 Gewicht:
 10090373: 270 g
 10090374: 600 g
 10090391: 1000 g
 Afmeting
 10090373: 80 x 100 x 175 mm
 10090374: 280 x 70 x 175 mm
 10090391: 460 x 70 x 175 mm

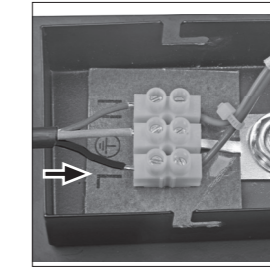
Gebruikte symbolen

- !** Voorzichtig: Risico voor gezondheid en het product.
- Niet buitenshuis of in vochtige omgevingen gebruiken.
- Klasse I apparaat. Moet worden geaard.

III. Aansluiting

Sluit de armatuur op het lichtnet aan (zie afbeelding). Controleer of de verbindingen goed vast zitten en er geen losse kabeleinden uit de klemmen komen. Houd er rekening mee dat het product moet worden geaard.

N: Blauw
 ⊕: Geel/Groen
 L: Bruin

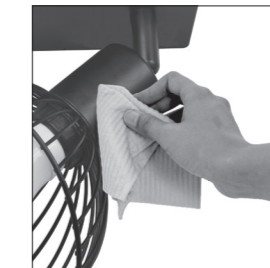


IV. Onderhoud en verzorging

! Voorzichtig: Schakel de armatuur uit en laat de lamp afkoelen.

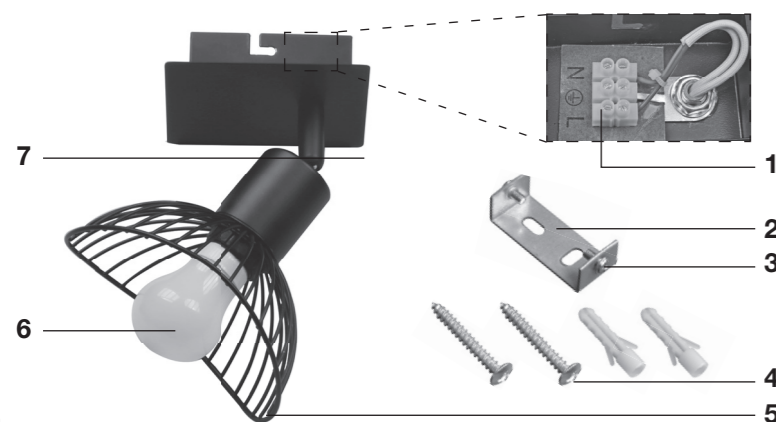
Reinigen

Veeg de armatuur alleen met een zachte, droge doek schoon. Gebruik nooit schuurmiddelen of chemische reinigingsmiddelen. Laat nooit de elektrische componenten vochtig worden.



Monteringsinstruktioner

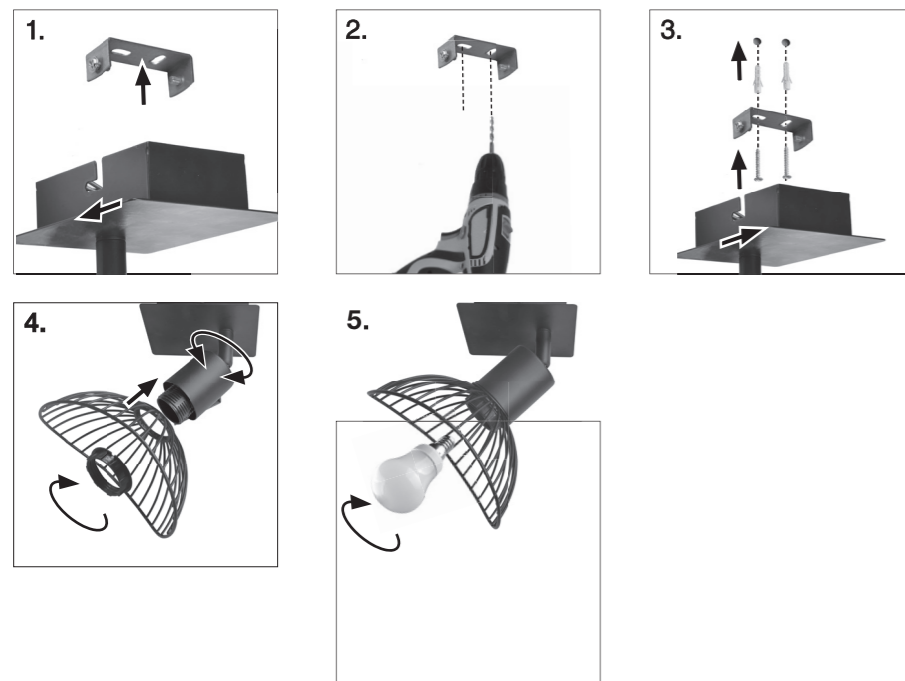
I.



I. Beskrivning

- 1 Kraftförsörjningskontakt
- 2 Takfäste
- 3 2 x fästskruvar
- 4 2 x skruvar / pluggar
- 5 Lampskärm
- 6 Glödlampa (ingår ej)
- 7 Vridbar armatur

II.



II. Montering

⚠ Observera: Koppla först ifrån strömförsörjningen för denna anslutning.

1. Lossa fästskruvarna och ta ut takfästet.
2. Välj monteringsplats där det inte finns några rör eller kablar bakom. Markera fästhål och borra hålen.
3. Sätt i pluggar och fixera takfästet på plats med skruvar. Fäst den roterbara lampan i takfästet och fixera den dra på plats med fästskruvarna.

⚠ Observera: Se till att skruvarna och pluggen är lämpliga för takets material. Anslut armaturen till strömförsörjningen (se avsnitt III).

4. Fäst lampskärmen på den roterbara armaturen och fäst på plats. Roter eller luta den rörliga armaturen enligt dina behov.
5. Sätt i glödlampan och fixera den på plats genom att rotera medurs.
6. Anslut nätströmförsörjningen.

📖 **Läs instruktionerna noga och förvara dem på en säker plats för senare användning!**

⚠ **Säkerhetsinformation**

- El-arbeten och reparationer får endast utföras av behörig elektriker.
- Följ alltid de nationella installationsbestämmelserna.

- Armaturen får inte modifieras på något sätt. Risk för elstöt och olycksfall.
- Se till att inga kablar skadas under installationsarbetet.

Tekniska data

Märkspänning:	220-240 V ~, 50 Hz
Ljuskälla:	1x / 2x / 3x max. 40 W
Skyddsklass:	I / ⚡
Grad av skydd:	IP 20
Vikt:	
10090373:	270 g
10090374:	600 g
10090391:	1000 g
Storlek:	
10090373:	80 x 100 x 175 mm
10090374:	280 x 70 x 175 mm
10090391:	460 x 70 x 175 mm

Använda symboler

⚠ Observera: Risk för hälsan och produkten.

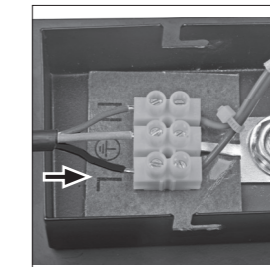
🏠 Får inte användas utomhus eller i fuktiga miljöer.

⚡ Klass I-utrustning. Måste anslutas till en skyddsjord.

III. Anslutning

Anslut armaturen till strömförsörjningen (se figur). Kontrollera att förbindelserna är ordentligt åtdragna och att inte några lösa kabeländar sticker ut från kopplingslisten. Observera att produkten måste jordas.

N: Blå
 ⚡: Gul/grön
 L: Brun

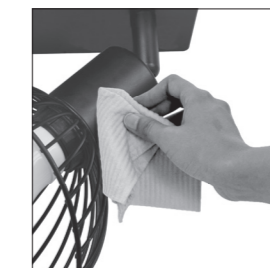


IV. Underhåll och skötsel

⚠ Observera: Släck armaturen och vänta tills att glödlampan har svalnat.

Rengöring

Torka bara av armaturen med en mjuk, torr duk. Använd aldrig skurpulver eller kemiska rengöringsmedel. Låt aldrig elektriska komponenter bli fuktiga.



Návod k montáži

I. Popis

- 1 Koncovka elektrického napájení
- 2 Stropní držák
- 3 2 x upevňovací šroub
- 4 2 x šroub/hmoždinka
- 5 Stínidlo
- 6 Žárovka (není součástí balení)
- 7 Otočné svítidlo

II. Montáž

! Upozornění: Toto připojení nejdříve odpojte od el. sítě.

1. Povolte úchytné šrouby a připevnění ke stropu vyjměte ven.
2. K přimontování zvolte místo, za kterým se nenachází žádné potrubí nebo síťové vedení. Označte si umístění upevňovacích otvorů a vyvrtejte je.
3. Vsaďte hmoždinky a stropní držák upevněte na místo pomocí šroubů. Otočné svítidlo nasadte na stropní držák a připevněte na místo pomocí upevňovacích šroubů.

! Upozornění: Ujistěte se, že šrouby a hmoždinky jsou vhodné do stropního materiálu. Svítidlo připojte k elektrickému zdroji (viz část III).

4. Stínidlo nasadte na otočné svítidlo a připevněte na místo. Pohyblivé svítidlo natočte či nakloňte dle potřeby.
5. Vložte žárovku a připevněte ji otáčením po směru hodinových ručiček.
6. Vytvořte napájení elektrickým proudem.

! Přečtěte si pečlivě tento návod a uschovejte ho pro pozdější použití!

! **Bezpečnostní informace**

- Práce a opravy na elektrickém vybavení smí provádět pouze kvalifikovaní elektrikáři.
- Při instalaci musí být respektovány příslušné národní instalační předpisy.
- Je zakázáno elektrické svítidlo jakkoli upravovat. Riziko úrazu elektrickým proudem a nehody.
- Ujistěte se, že jste během instalace nepoškodili žádné kabely.

Technické údaje

Jmenovité napětí: 220-240 V ~, 50 Hz
 Zdroj světla: 1x / 2x / 3x max. 40 W
 Třída ochrany: I / Ⓢ
 Stupeň ochrany: IP 20
 Hmotnost:
 10090373: 270 g
 10090374: 600 g
 10090391: 1000 g
 Velikost:
 10090373: 80 x 100 x 175 mm
 10090374: 280 x 70 x 175 mm
 10090391: 460 x 70 x 175 mm

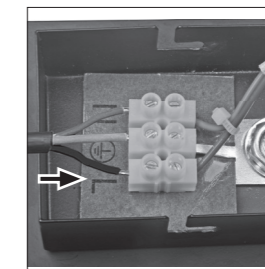
Použité symboly

- !** Upozornění: Riziko ohrožující zdraví a výrobek.
- Nepoužívejte venku ani v prostředí s velkým obsahem par.
- Zařízení třídy I. Musí být připojeno k ochrannému uzemnění.

III. Připojení

Svítidlo připojte k elektrickému zdroji (viz obrázek). Zajistěte, aby spoje pevně držely a ze svorkovnice nevyčnívaly volné konce kabelů. Respektujte, že produkt musí být uzemněn.

N: Modrá
 Ⓢ: Žlutá/zelená
 L: Hnědá

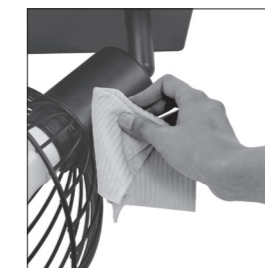


IV. Údržba a péče

! Upozornění: Vypněte svítidlo a vyčkejte, až žárovka vychladne.

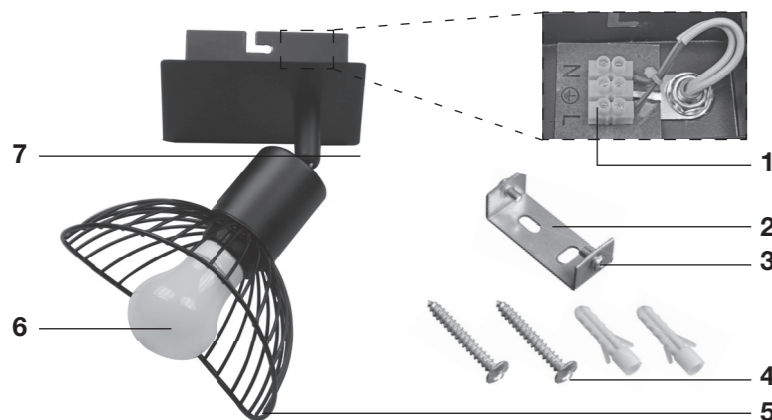
Čištění

Svítidlo otírejte pouze měkkou, suchou utěrkou. Nikdy nepoužívejte brusné prášky ani chemické čisticí látky. Nikdy nedovolte, aby elektrické součástky zvlhly.

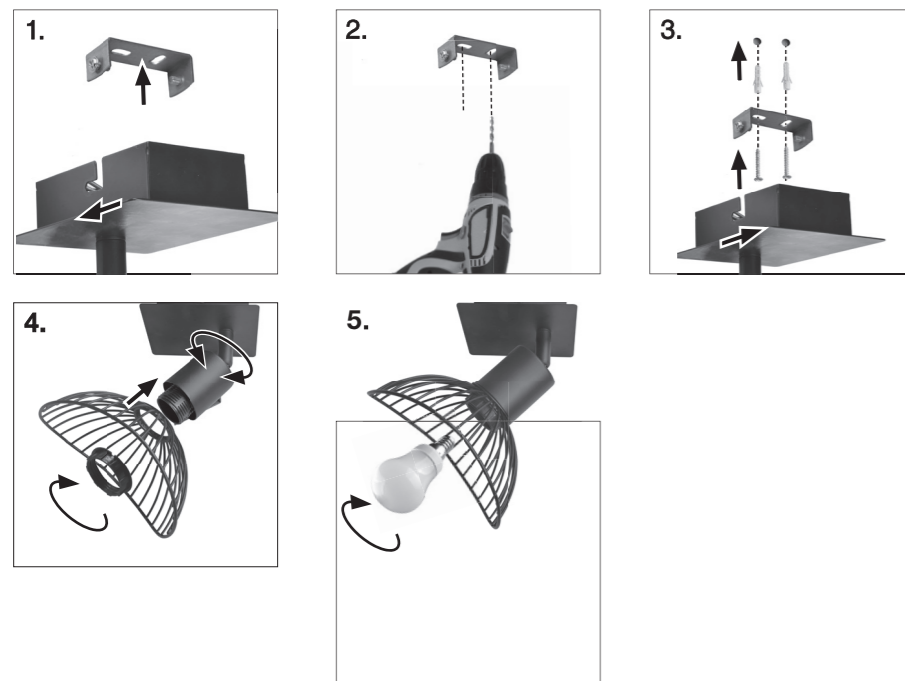


Návod na montáž

I.



II.



I. Popis

- 1 Elektrická zásuvka
- 2 Držiak na strop
- 3 2 x Upevňovacie skrutky
- 4 2 x skrutky / vložky
- 5 Tienidlo svetidla
- 6 Svetelný zdroj (nie je súčasťou balenia)
- 7 Otočné svetidlo

II. Montáž

! Upozornenie: Pre toto pripojenie odpojte najprv napájanie sieťovým prúdom.

1. Uvoľnite prídržné skrutky a vyskrutkujte upevnenie v strope.
2. Vyberte miesto inštalácie, pod ktorým nie sú rúrky ani káble. Vyznačte montážne otvory a vyvrtajte diery.
3. Vložte vložky a pripevnite montážnu konzolu na svoje miesto pomocou skrutiek. Otočné svetidlo upevnite na strop a prídržné skrutky pevne utiahnite.

! Upozornenie: Skrutky a kolíky musia byť vhodné pre materiál stropu. Zapojte svetidlo do elektrickej siete (pozrite časť III).

4. Tienidlo svetidla pripojte na otočné svetidlo a upevnite v mieste. Pohyblivé svetidlo otočte alebo nakloňte podľa toho, ako to potrebujete.
5. Vložte svetelný zdroj a upevnite ho v mieste otočením doprava.
6. Vyhotovte napájanie sieťovým prúdom.

! Pred montážou si pozorne prečítajte tento návod a odložte ho na bezpečné miesto na budúce použitie!

! **Bezpečnostné informácie**

- Elektrické práce a opravy musí vykonať kvalifikovaný elektrikár.
- Počas inštalácie vždy dodržiavajte štátne predpisy pre inštaláciu.

- Svetidlo sa nesmie žiadnym spôsobom upravovať. Nebezpečenstvo zásahu elektrickým prúdom a úrazu.
- Počas inštalácie dávajte pozor, aby nedošlo k poškodeniu žiadnych káblov.

Technické údaje

Menovité napätie: 220-240 V pri 50 Hz
 Svetelný zdroj: 1x / 2x / 3x max. 40 W
 Trieda ochrany: I /

Hmotnosť:	
10090373:	270 g
10090374:	600 g
10090391:	1000 g
Rozmery	
10090373:	80 x 100 x 175 mm
10090374:	280 x 70 x 175 mm
10090391:	460 x 70 x 175 mm

Použité symboly

! Upozornenie: Riziko pre zdravie a produkt.

Nepoužívajte v exteriéri alebo vo vlhkom prostredí.

Zariadenia triedy I. Musí byť pripojené k ochrannému uzemneniu.

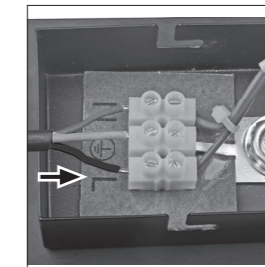
Likvidácia odpadu

Piktogram s prečiarknutým odpadovým košom označuje požiadavku separovanej likvidácie elektrických a elektronických zariadení (WEEE). Elektrické a elektronické zariadenia môžu obsahovať látky nebezpečné pre životné prostredie. Toto zariadenie nevyhadzujte do komunálneho odpadu. Odovzdajte ho na zbernom mieste pre elektrický a elektronický odpad. Tým prispějete k ochrane zdrojov a životného prostredia. Podrobné informácie získate od miestnych úradov.

III. Pripojenie

Svetidlo zapojte do elektrickej siete (pozrite si obrázok). Uistite sa, že spojenia pevne sedia a že zo svorkovej lišty nie je vidieť voľné konce káblov. Zohľadnite, prosím, že produkt sa musí uzemniť.

N: Modrá
: Žltá/Zelená
 L: Hnedá

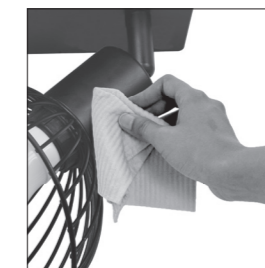


IV. Údržba a starostlivosť

! Upozornenie: Vypnite svetidlo a počkajte, kým svetelný zdroj vychladne.

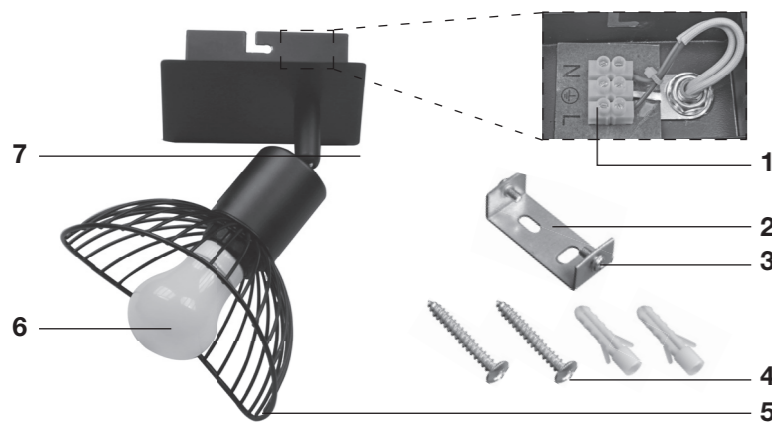
Čistenie

Svetidlo utierajte len mäkkou suchou tkaninou. Nikdy nepoužívajte brúsne prášky alebo chemické čistiace prostriedky. Nikdy nedovoľte, aby elektrické komponenty navlhli.



Instrucțiuni de montaj

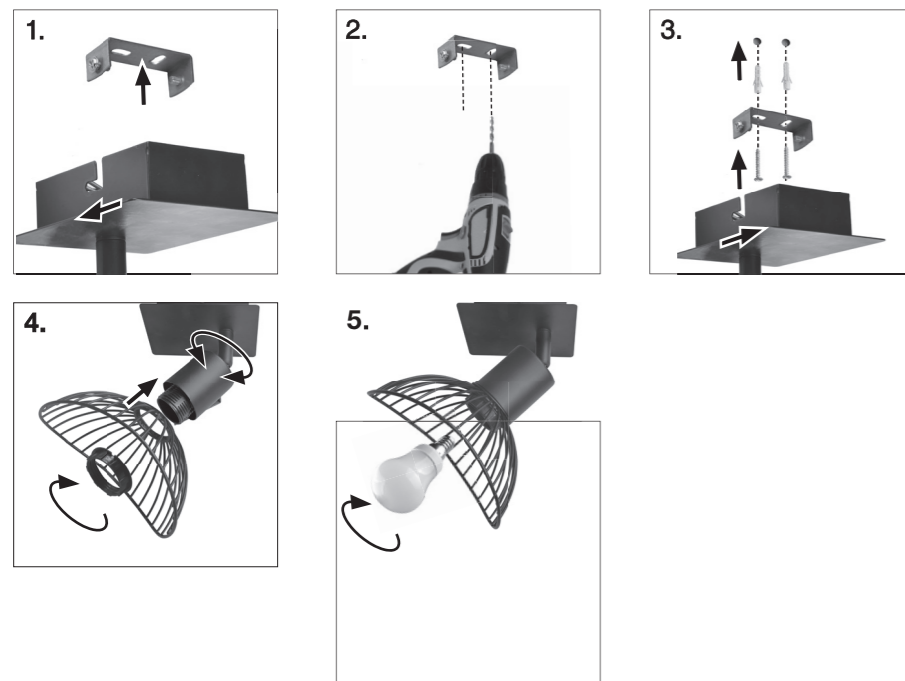
I.



I. Descriere

- 1 Bornă pentru sursa de alimentare
- 2 Element de montare pe plafon
- 3 2 x Șuruburi de strângere
- 4 2 x șuruburi / dibluri
- 5 Abajur
- 6 Bec (nu este inclus)
- 7 Corp de iluminat rotativ

II.



II. Montaj

⚠ Atenție: Prima dată întrerupeți alimentarea cu tensiune pentru acest racord.

1. Desfaceți șuruburile de susținere și scoateți elementul de fixare pe tavan.
2. Alegeți un loc de montaj, în spatele căruia nu se găsesc conducte sau conductoare electrice. Marcați găurile de fixare și executați găurile.
3. Introduceți diblurile, fixați suportul de tavan cu ajutorul șuruburilor. Fixați corpul de iluminat rotativ pe elementul de fixare pe tavan și prindeți-l cu șuruburile de fixare.

⚠ Atenție: Asigurați-vă că șuruburile și fișele sunt adecvate pentru materialul din care este confecționat plafonul. Conectați corpul de iluminat la alimentarea cu curent (vezi capitolul III).

4. Fixați abajurul pe corpul de iluminat rotativ și prindeți-l în poziție. Rotiți sau înclinați corpul de iluminat mobil în funcție de necesități.
5. Introduceți becul și fixați-l în poziție rotind-l în sens orar.
6. Restabiliți alimentarea cu tensiune.

16

📖 **Vă rugăm să citiți cu atenție aceste instrucțiuni și păstrați-le într-un loc sigur pentru o eventuală utilizare ulterioară!**

⚠ **Prevederi de siguranță**

- Lucrările electrice și reparațiile trebuie efectuate de electricieni calificați.
- În timpul instalării respectați reglementările naționale referitoare la instalare.

- Corpul de iluminat nu trebuie modificat în nici un fel. Pericol de electrocutare și de accidentare.
- Asigurați-vă că niciun cablu nu este deteriorat în timpul operațiunilor de montare.

Date tehnice

Tensiunea nominală: 220-240 V ~, 50 Hz
 Sursa de lumină: 1x / 2x / 3x max. 40 W
 Clasa de protecție: I / ⊕
 Grad de protecție: IP 20
 Greutate:
 10090373: 270 g
 10090374: 600 g
 10090391: 1000 g
 Dimensiune
 10090373: 80 x 100 x 175 mm
 10090374: 280 x 70 x 175 mm
 10090391: 460 x 70 x 175 mm

Simboluri folosite

⚠ Atenție: Periclitează sănătatea și produsul.

🏠 Nu utilizați în aer liber sau în mediu umed.

⊕ Clasa I de aparate. Trebuie legat la pământarea de protecție.

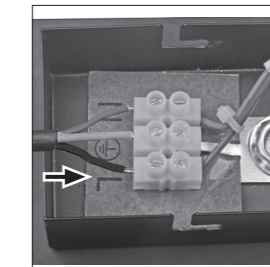
Disponerea

⚠ Simbolul pubelei cu roți barate cu două linii în X indică faptul că echipamentele electrice și electronice de aruncat trebuie dispuse separat (WEEE). Echipamentele electrice și electronice pot conține substanțe periculoase și substanțe care periclitează mediul înconjurător. Nu aruncați acest aparat la gunoiul menajer. Predați la un punct de colectare de deșuri electrice și electronice. Prin aceasta contribuiți la protejarea resurselor naturale și a mediului. Pentru mai multe detalii, adresați-vă autorităților locale.

III. Conectarea

Conectați corpul de iluminat la alimentarea cu curent (vezi imaginea). Verificați legăturile, acestea trebuie să stea fix și capetele de cablu trebuie să nu fie ieșite în șirul de cleme. Să țineți cont de faptul că acest produs trebuie împământat.

N: Albastru
 ⊕: Galben/verde
 L: Maro

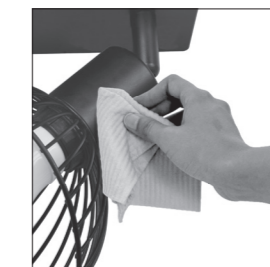


IV. Întreținere și îngrijire

⚠ Atenție: Stingeți corpul de iluminat și așteptați până când se răcește becul.

Curățare

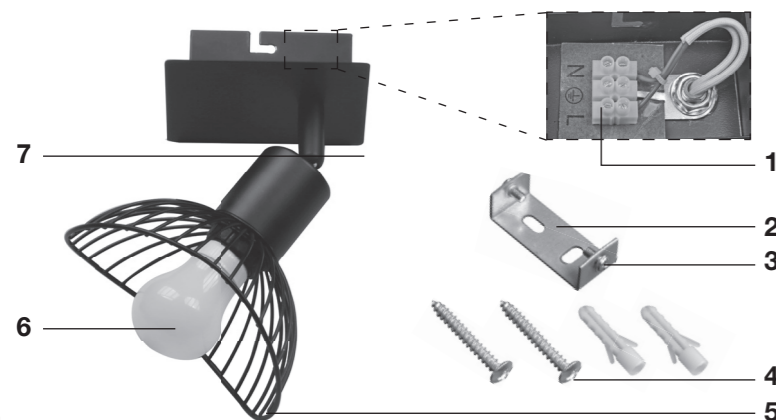
Corpul de iluminat se va șterge numai cu o cârpă moale și uscată. Nu folosiți în niciun caz prafuri abrazive și substanțe chimice de curățare. Feriți componentele electrice de aburi.



17

Assembly instructions

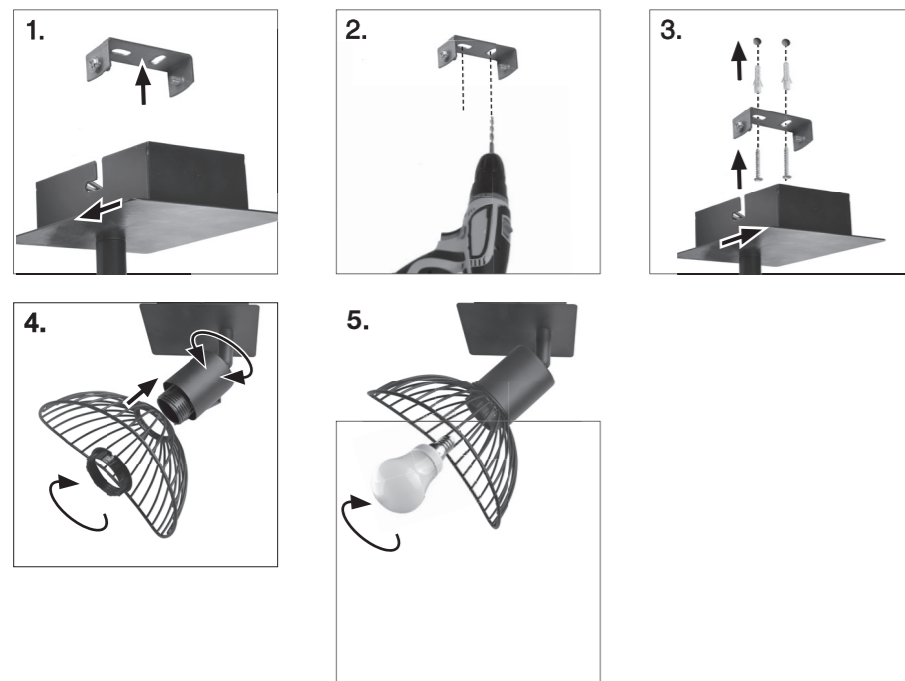
I.



I. Description

- 1 Power supply terminal
- 2 Ceiling mount
- 3 2 x Fastening screws
- 4 2 x Screws / plugs
- 5 Light shade
- 6 Light bulb (not included)
- 7 Rotatable luminaire

II.



II. Assembly

Caution: First disconnect the power supply for this connection.

1. Unscrew the fastening screws and remove the ceiling mount.
2. Select an installation location without pipes or cables behind it. Mark the fastening holes and drill the holes.
3. Insert plugs and fix the ceiling mount in place with screws. Attach the rotatable luminaire to the ceiling mount and fix in place with fastening screws.

Caution: Make sure the screws and plugs are suitable for the ceiling material. Connect the luminaire to the power supply (see section III).

4. Attach the light shade to the rotatable luminaire and fix in place. Rotate or tilt the moveable luminaire according to your needs.
5. Insert the light bulb and fix in place by rotating clockwise.
6. Connect the power supply.

Please read these instructions carefully and keep them safe for later use!

! Safety information

- Electrical work and repairs must be performed by a qualified electrician.
- During installation, always observe the national installation regulations.

- The luminaire must not be modified in any way. Risk of electric shock and accident.
- Make sure that no cables get damaged during the installation work.

Technical data

Nominal voltage: 220-240 V ~, 50 Hz
Light source: 1x / 2x / 3x max. 40 W
Protection class: I / Ⓢ

Degree of protection: IP 20

Weight:
10090373: 270 g
10090374: 600 g
10090391: 1000 g

Size
10090373: 80 x 100 x 175 mm
10090374: 280 x 70 x 175 mm
10090391: 460 x 70 x 175 mm

Used symbols

! Caution: Risk to health and the product.

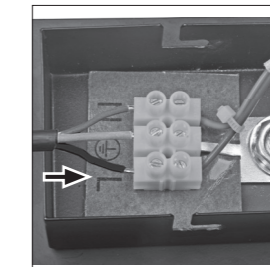
Do not use outdoors or in damp environments.

Ⓢ Class I appliance. Must be connected to a protective ground.

III. Connection

Connect the luminaire to the power supply (see figure). Make sure that the connections are tight and that no loose cable endings emerge from the terminal. The product needs to be earthed.

N: Blue
Ⓢ: Yellow/Green
L: Brown

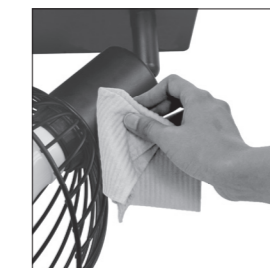


IV. Maintenance and care

! Caution: Switch off the luminaire and wait for the light bulb to cool down.

Cleaning

Wipe the luminaire with a soft, dry cloth. Never use scouring powders or chemical cleaning agents. Never allow the electrical components to become damp.



III.

IV.

Manufactured for
HORNBACH Baumarkt AG
Hornbachstraße 11
76879 Bornheim / Germany
www.hornbach.com

10090373 / 10090374
10090391_2021/08_V1.2

