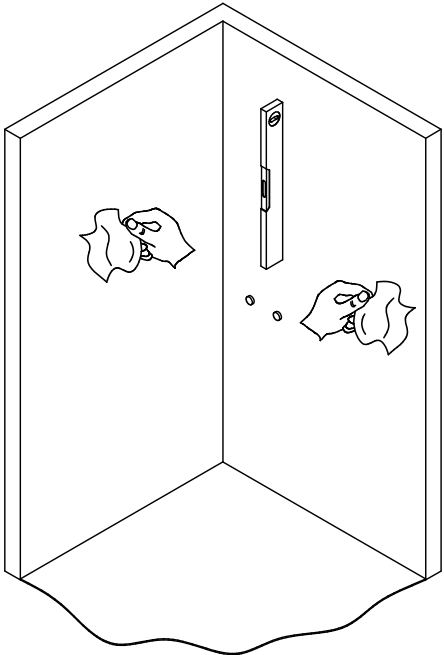


Schnellstartanleitung Design-Platten

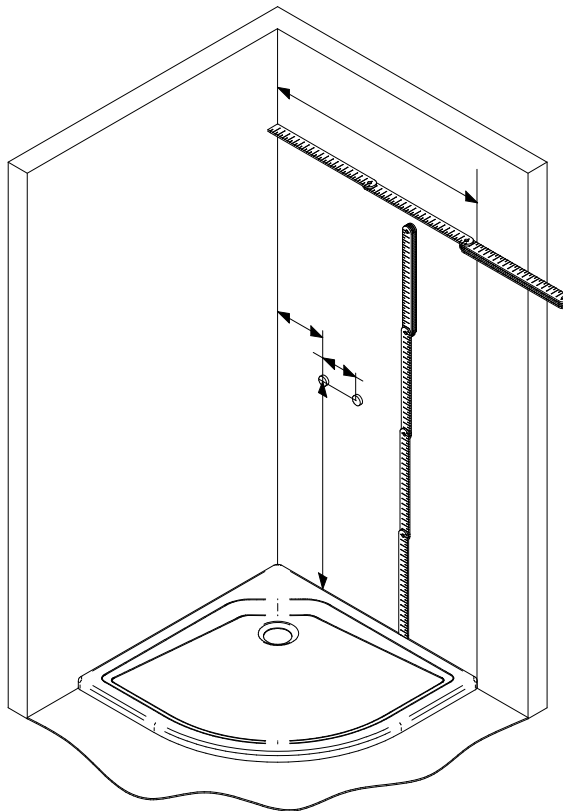
- Bitte beachten:**
- Essigsäure vernetzendes Silikon führt zu Beschädigungen der Platten.
 - bei besonders starken punktuellen Belastungen bitte die Platten mit doppelseitigem Klebeband hinterlegen (z.B. Duschsitz).
 - falsches Werkzeug schädigt die Platten.

1. Vorbereiten der Wandflächen



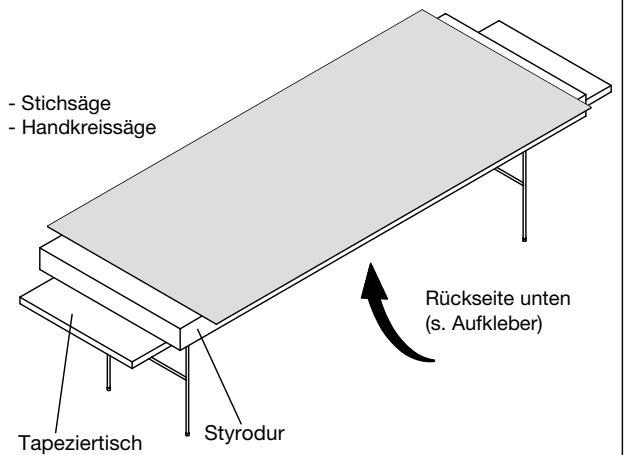
Der Untergrund muss fest, gerade, tragfähig, trocken, staub- schmutz- und fettfrei sowie gegen **eindringendes Wasser** vorbehandelt sein.

2. Baumaße aufnehmen



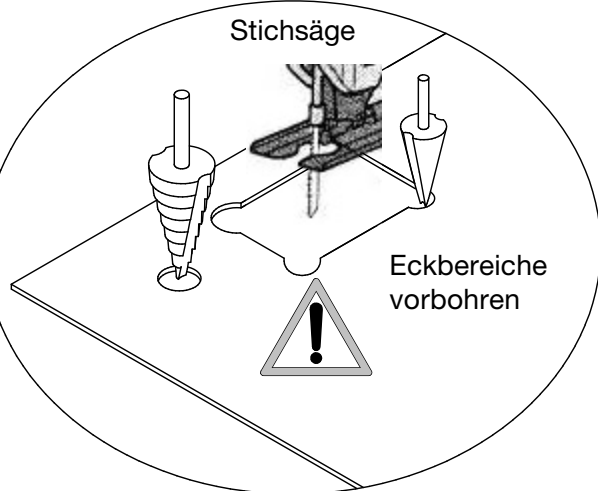
3. Zuschneiden der Platten

- Stichsäge
- Handkreissäge



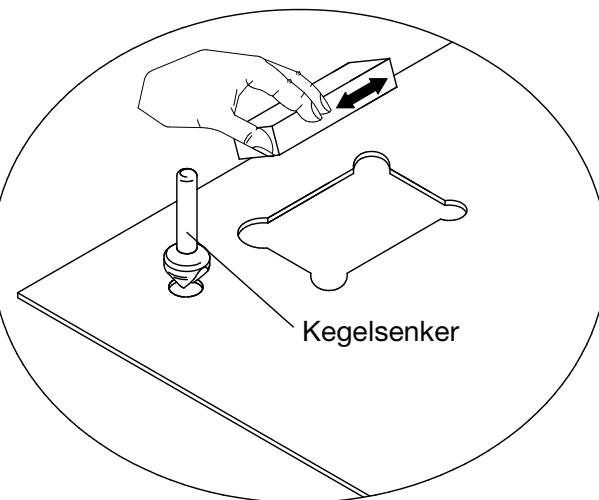
- Maßabzüge beachten (Profile)
 - vibrationsfrei arbeiten
 - optimal angeschliffenes Werkzeug
 - Anzeichnen
- Tipp: Unterlage Styrodurplatten auf Tapeziertisch

4. Durchgänge, Ausschnitte erstellen

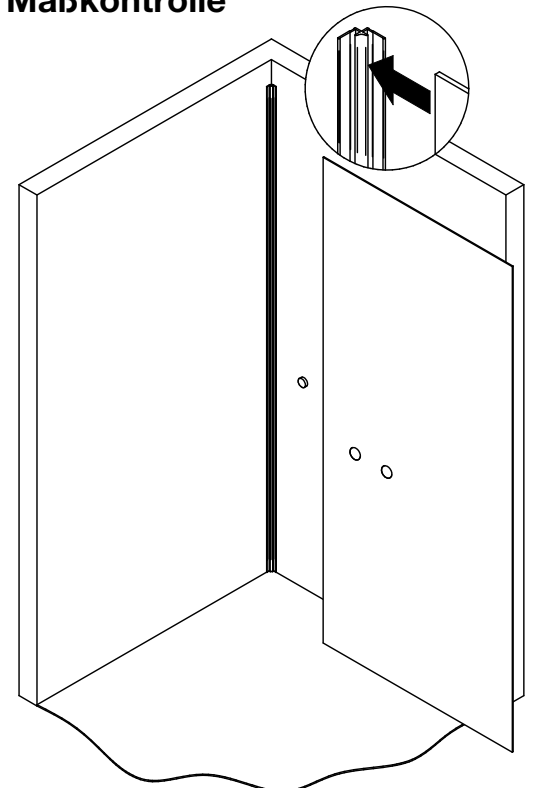


- Allen Ausschnitten und Bohrungen müssen mindestens 2 mm zugegeben werden - Vermeidung von Spannungen.
- Bohrungen idealerweise mit Kegelbohrer und Stufenbohrer erstellen
- Bei Ausschnitten bitte die geraden Schnitte mit der Stichsäge ohne Pendelhub herstellen
- Unterlage verwenden
- Kühlung mit Leitungswasser (nur bei Acryl-Designplatten)

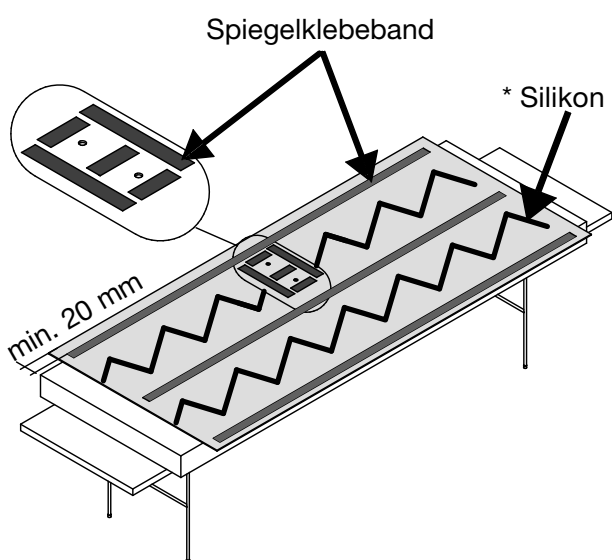
5. Entgraten, Anfasen



6. Maßkontrolle

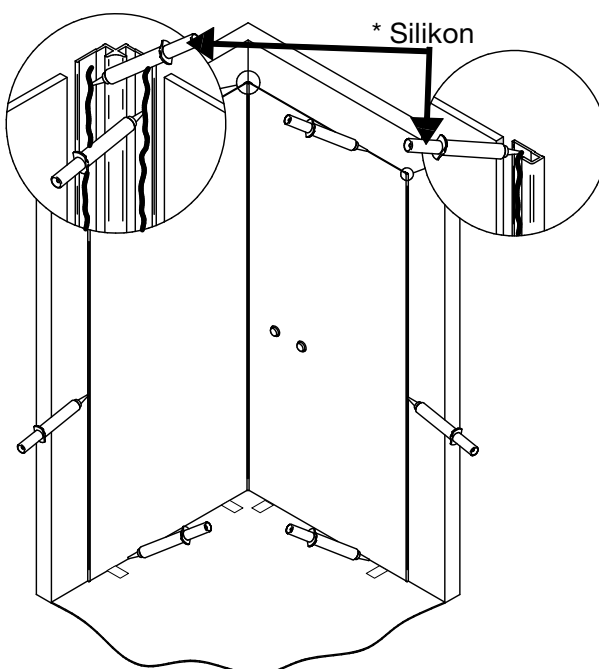


7. Vorbereitung zur Verklebung



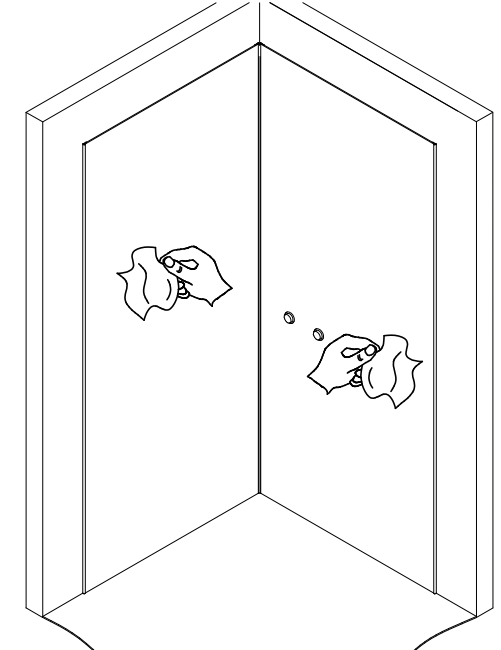
- Folie und Aufkleber von der Rückseite entfernen
- mit Schleifpapier P240 anschleifen (nur bei Acryl-Designplatten).
- Klebeband aufbringen und andrücken
- Silikon* auf Platte
- Silikon* auf Profil

8. Montage



- Folie von der Sichtseite entfernen (nur bei Acryl-Designplatten)
- Platten mit den Unterlegkeilen positionieren
- Silikonieren und 24 Stunden aushärten lassen

9. Reinigungshinweise



- warmes Wasser mit Spülmittel
- Microfasertuch, Fensterleder
- Abzieher mit weicher Silikonlippe



Hinweis: Detailinformationen zur Verarbeitung entnehmen Sie bitte der **beigefügten Montageanleitung!** Vor der Montage sorgfältig durchlesen.
* Nur essigsäurefrei vernetzendes Silikon benutzen (auch bei Erneuerung der Silikonnähte).