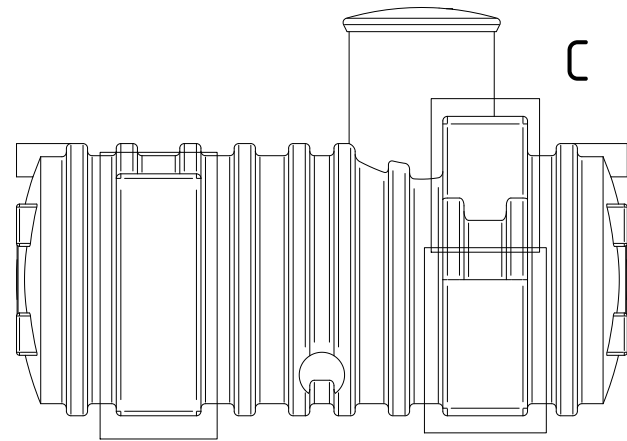
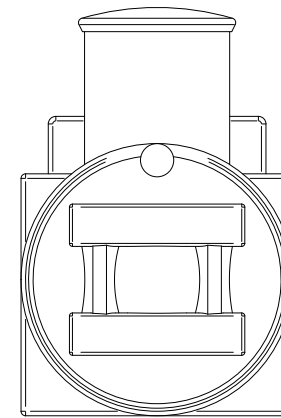


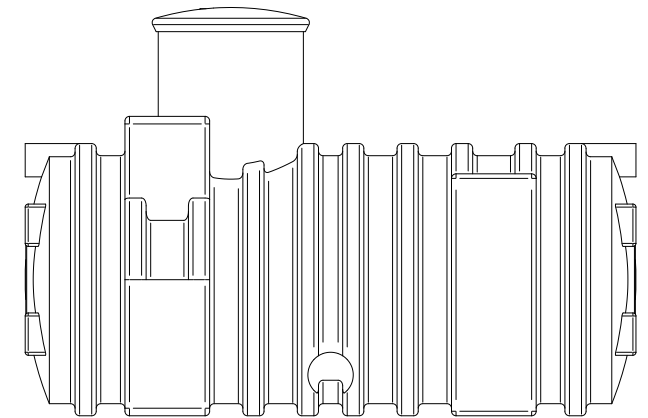
Ansicht von rechts
vue de droit



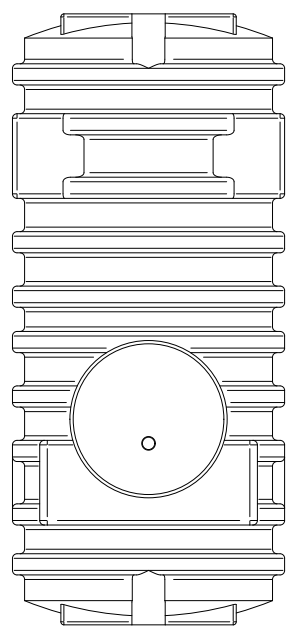
Ansicht von vorn
vue de face



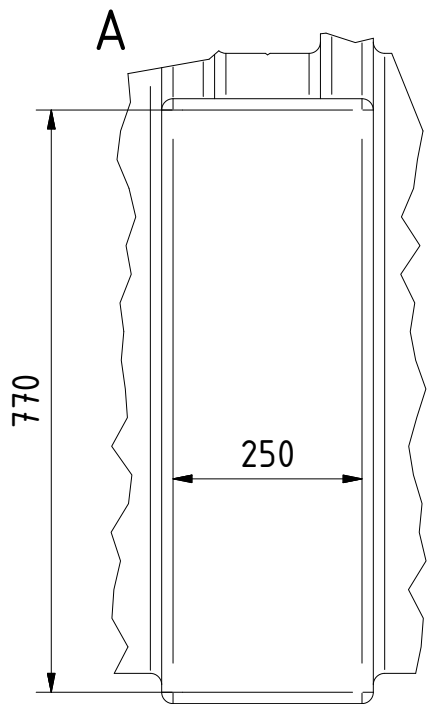
Ansicht von links
vue de gauche



Ansicht von hinten
vue de derrière

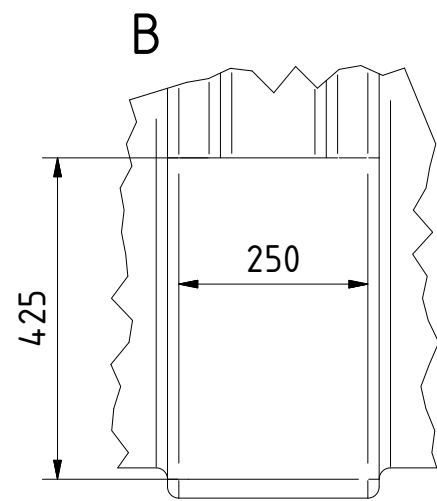


Ansicht von oben
vue du dessus



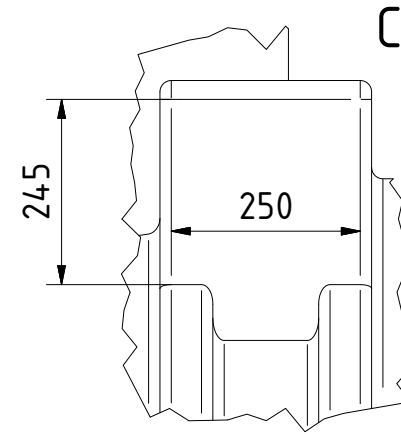
770

250



425

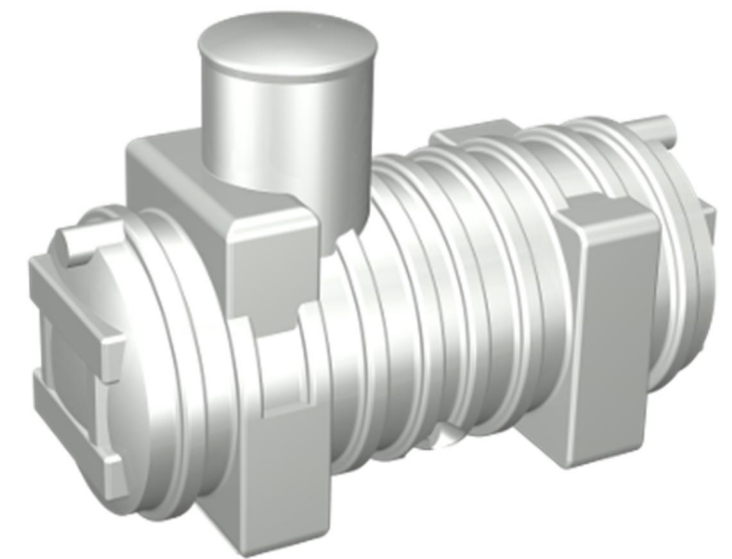
250



245

250

Anschlussfläche
surface de raccordement 1:10



* optionales Zubehör erforderlich
Technische Weiterentwicklungen und Änderungen der einzelnen Artikel, sowie Irrtümer, Druckfehler und Preisänderungen vorbehalten. Fotos und Zeichnungen sind unverbindlich. Technologisch bedingt können geringfügige Maß-, Gewichts- und Farbabweichungen auftreten. Die Lieferbedingungen erfragen Sie bitte bei Ihrem Händler vor Ort.
* accessoire en option requis
Sous réserve d'adaptions et de modifications techniques des articles ainsi que d'erreurs, fautes d'impression et modification des prix. Photos et représentations sans engagement. Pour des raisons techniques, des différences légères dans les dimensions, poids et couleurs peuvent survenir. Consultez votre distributeur local pour les conditions de livraison.



HORN**BACH**
Es gibt immer was zu tun.

alle Angaben in mm
toutes les indications en mm

Maßstab 1:25
échelle

Masse 50 kg
poids

Material LLD-Polyethylen
matériel

Datum	Name
Bearb. 27.01.2015	
Gepr.	
Freig.	

Alle Tankverbindungen sind beispielhaft dargestellt. Sie sind nicht vorinstalliert und müssen vor Ort angepasst werden.
Tous les raccords du réservoir sont illustrés. Ils ne sont pas installés et doivent être ajustés sur le site.

GTW 1.0

Hornbach: 7361093

Blatt
page
1 / 1

Status	Änderungen	Datum	Name