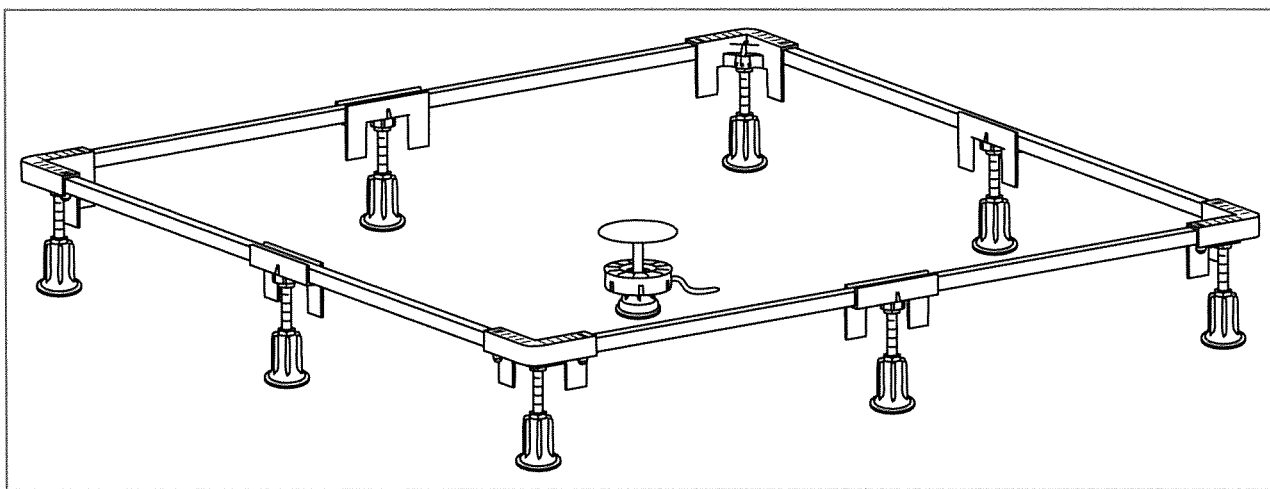
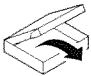





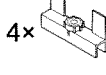




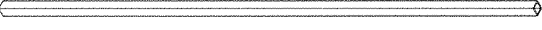
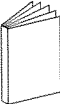











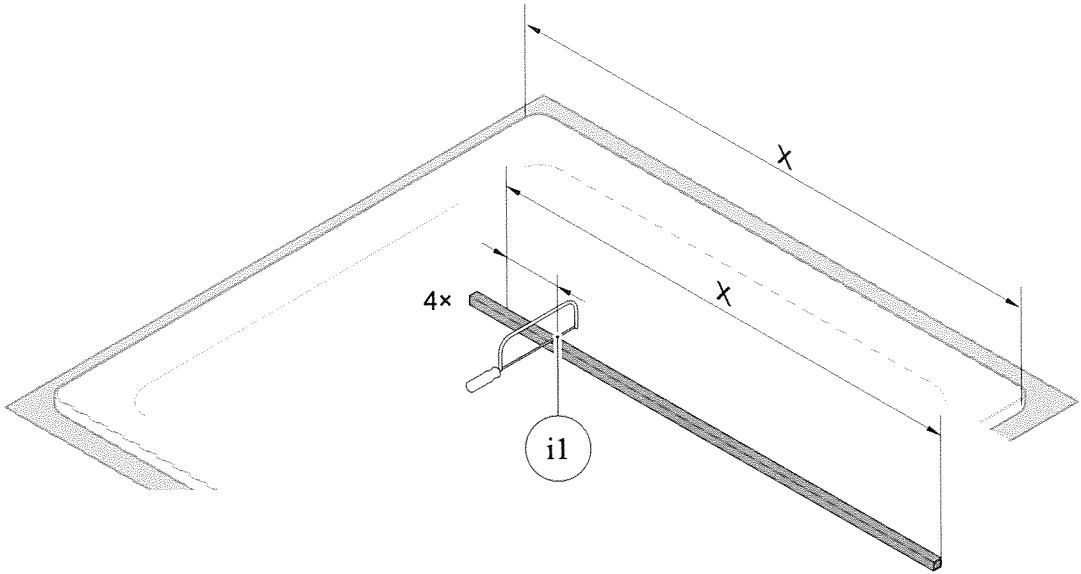
DE Einbauanleitung

Montagerahmen 1200 × 1200

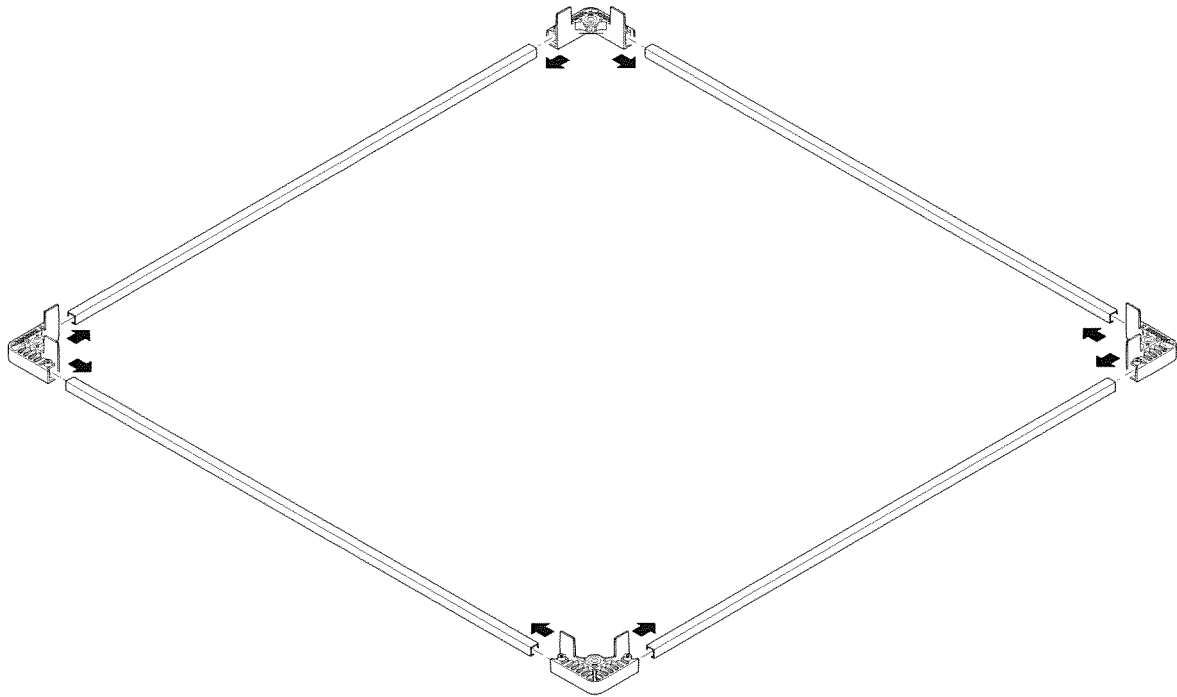


	4x	 45 mm	4x	 6.4 × 12 × 1.6 mm
	4x	8x  M10 × 77 mm	4x	 S8
	4x	8x  M10 × 51 mm	4x	 5 × 50 mm
		16x  M10 × 5 mm	4x	
	4x			
	1x	 45 mm	1x	 M10 × 77 mm
	1x	 32 mm	1x	 M10 × 51 mm
	1x		1x	 M10 × 5 mm
	1x		1x	
	3x	 5 × 10 mm		

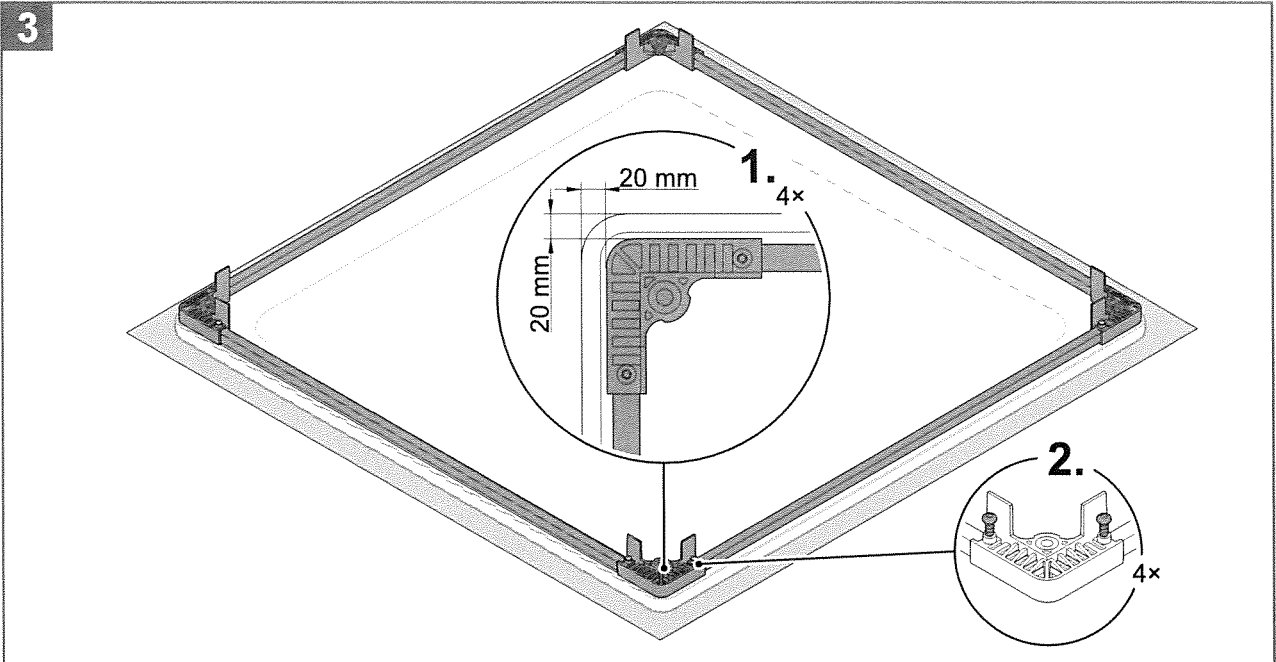
1



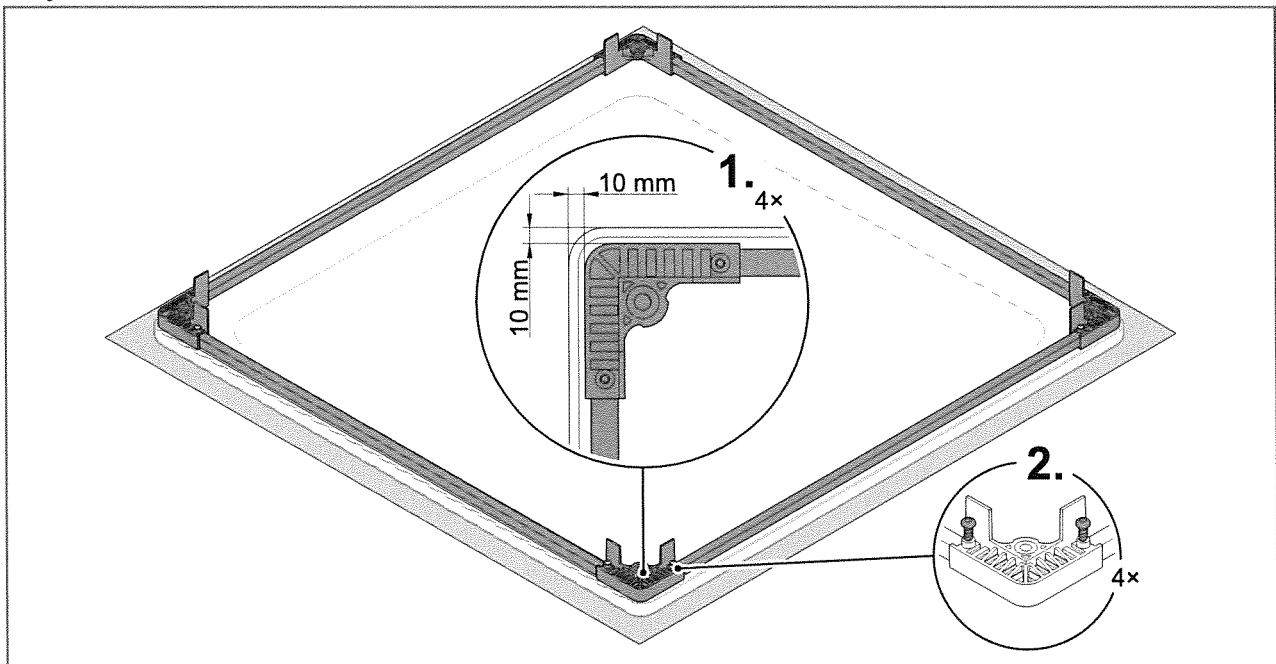
2



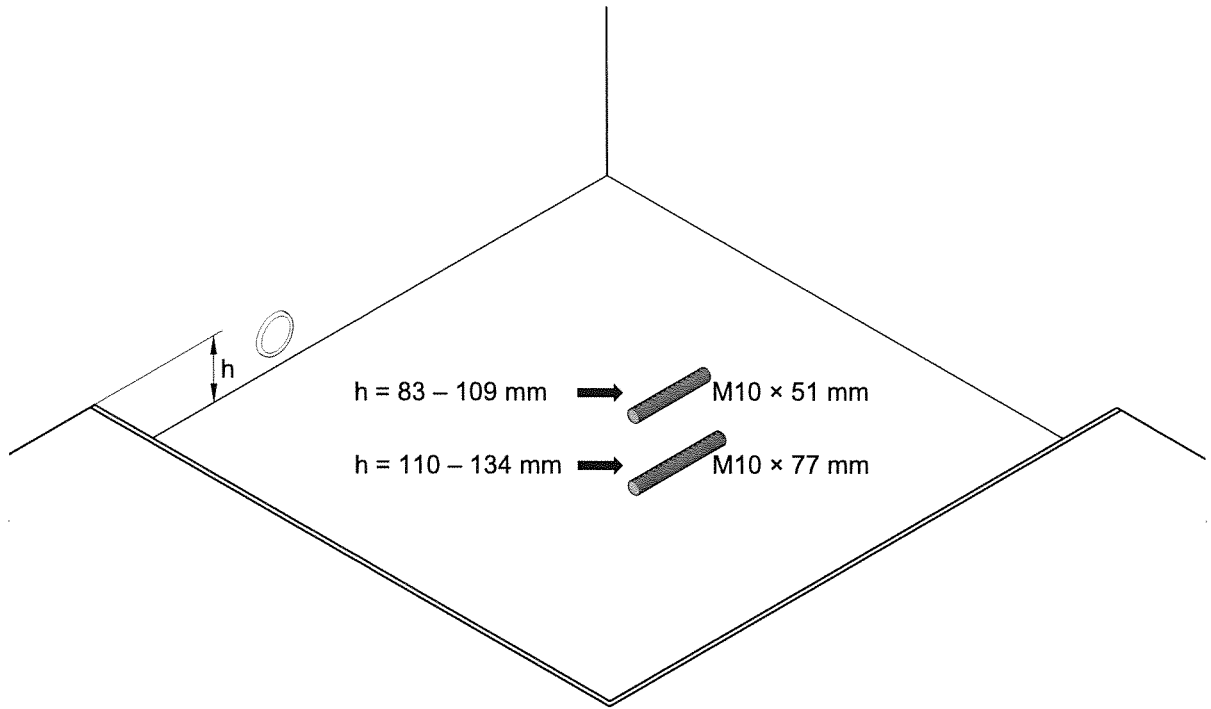
Stahlduschwanne



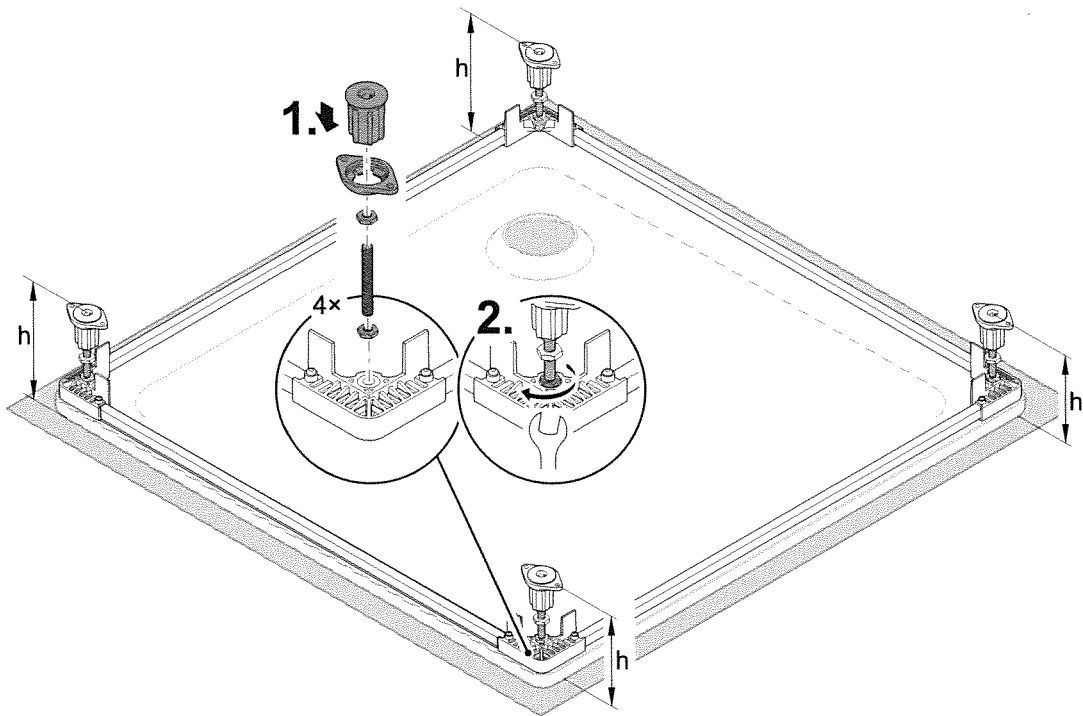
Acrylduschwanne

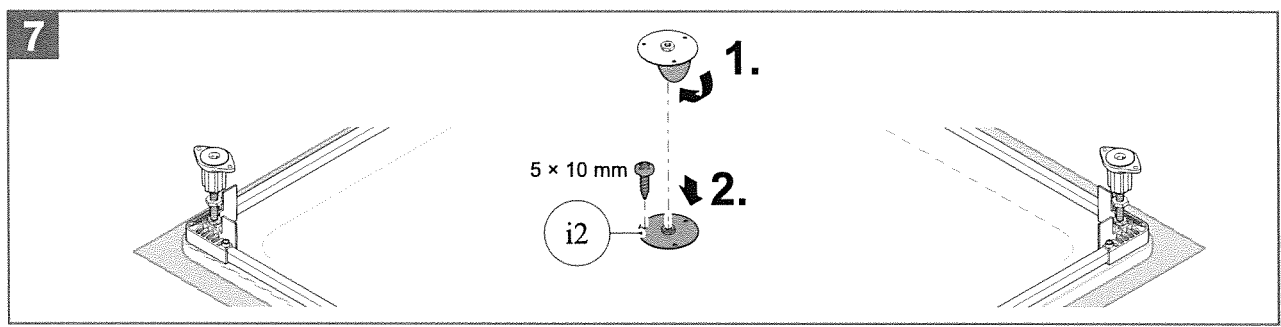
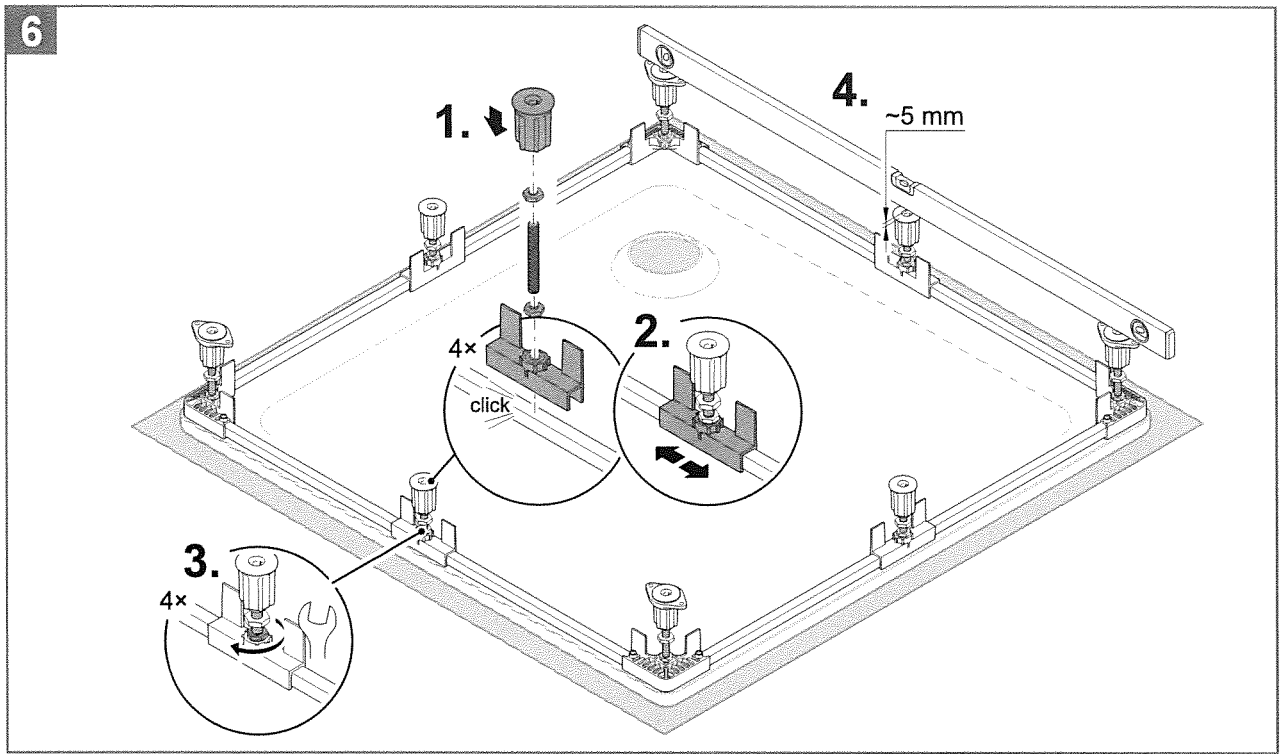


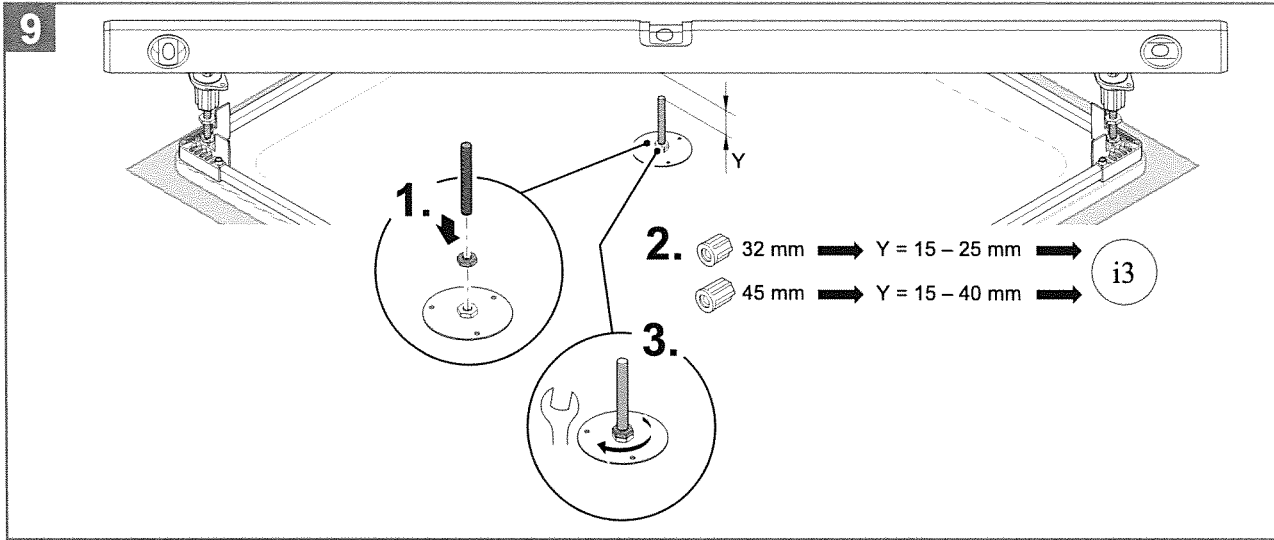
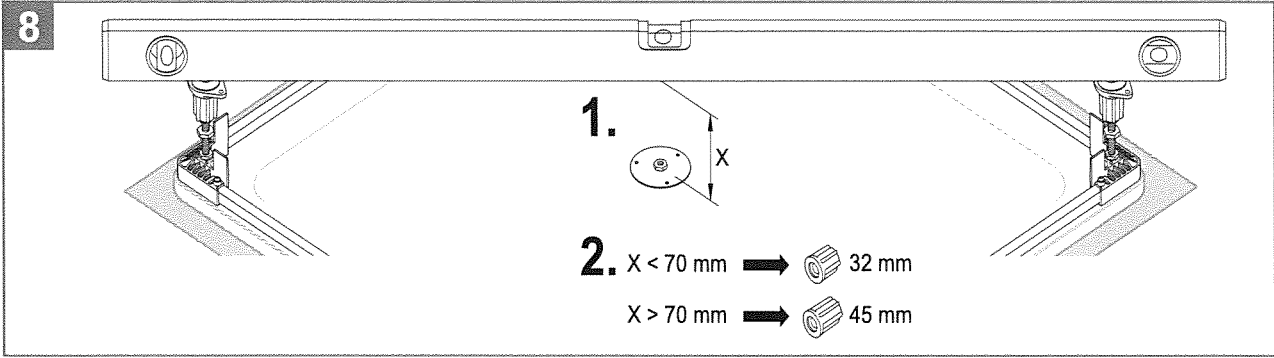
4



5

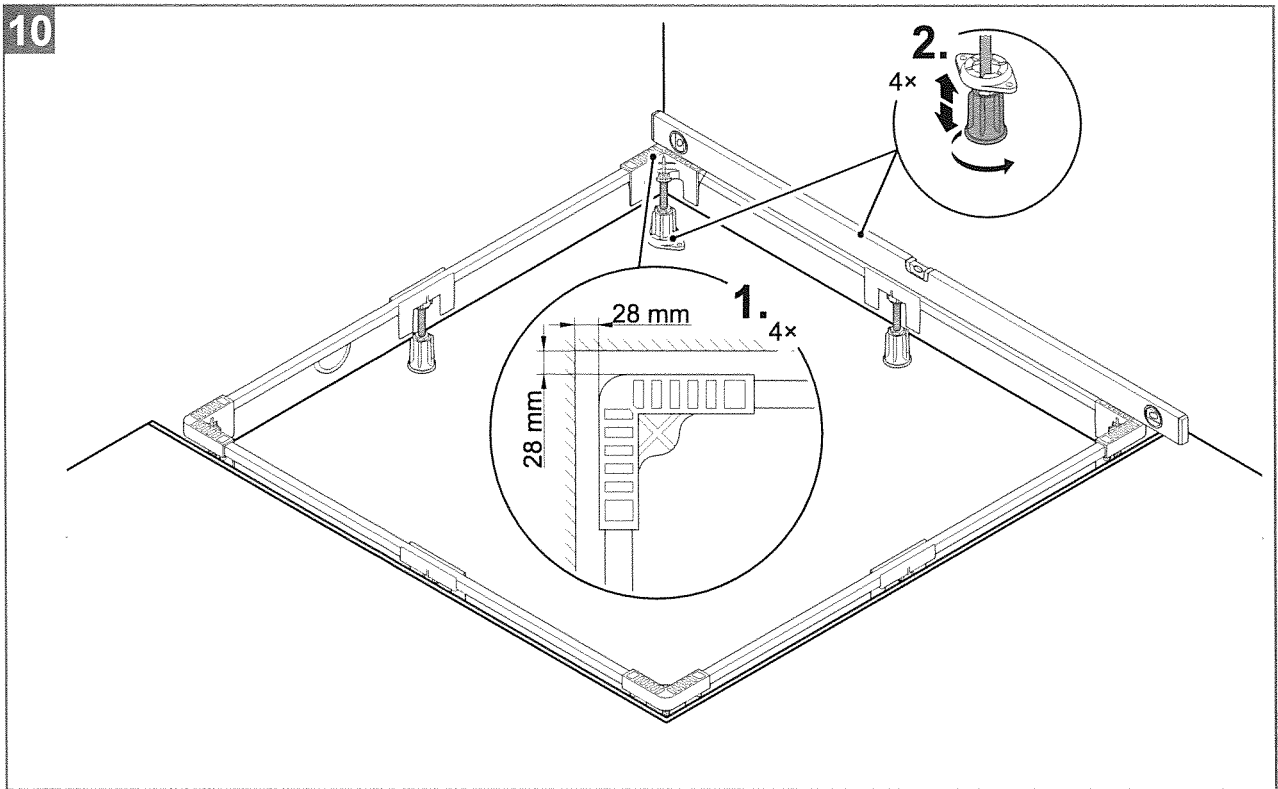




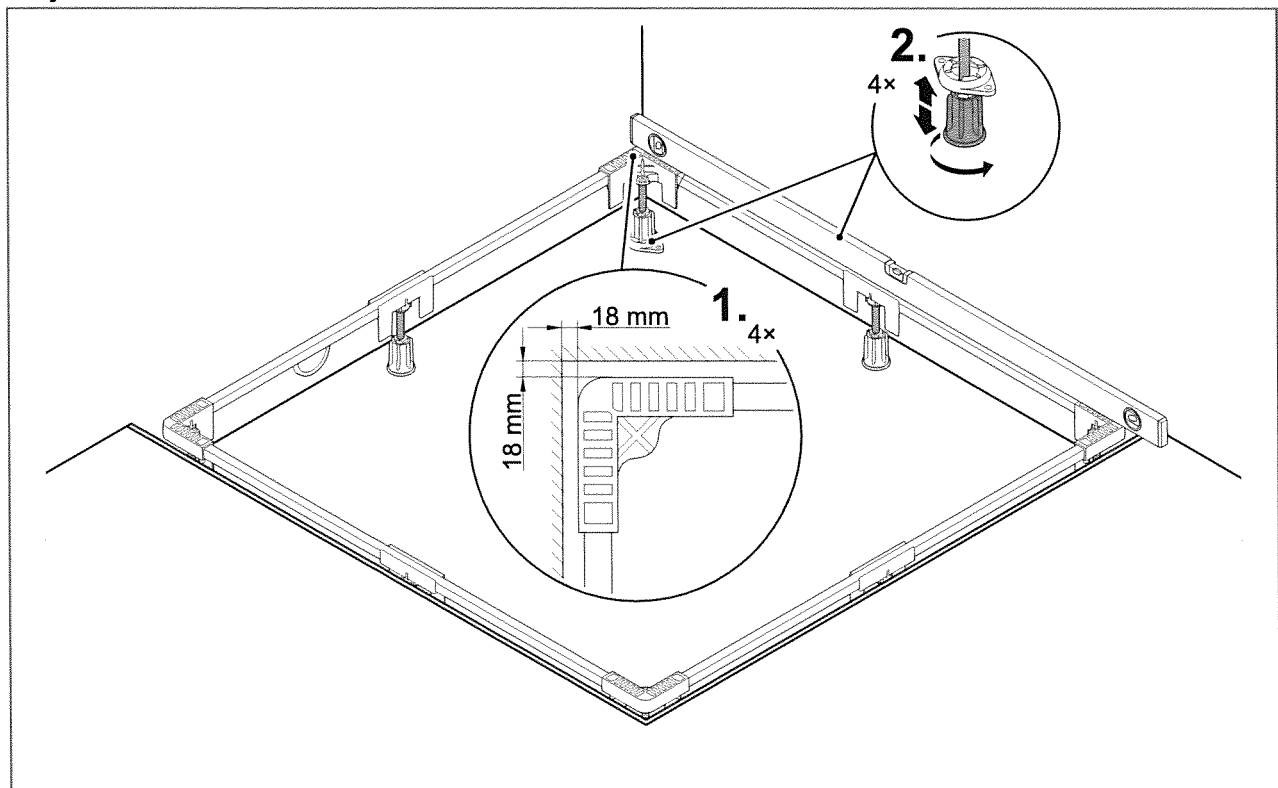


Stahlduschwanne

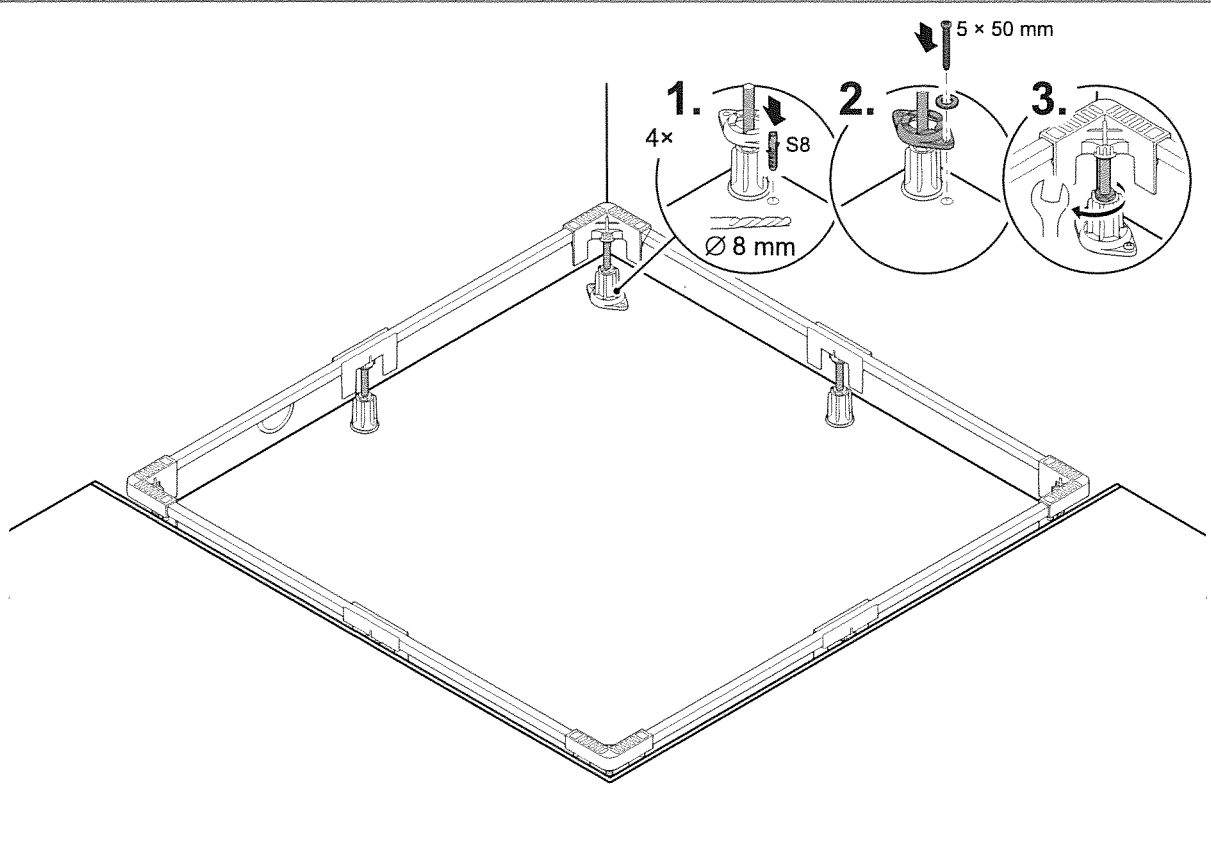
10



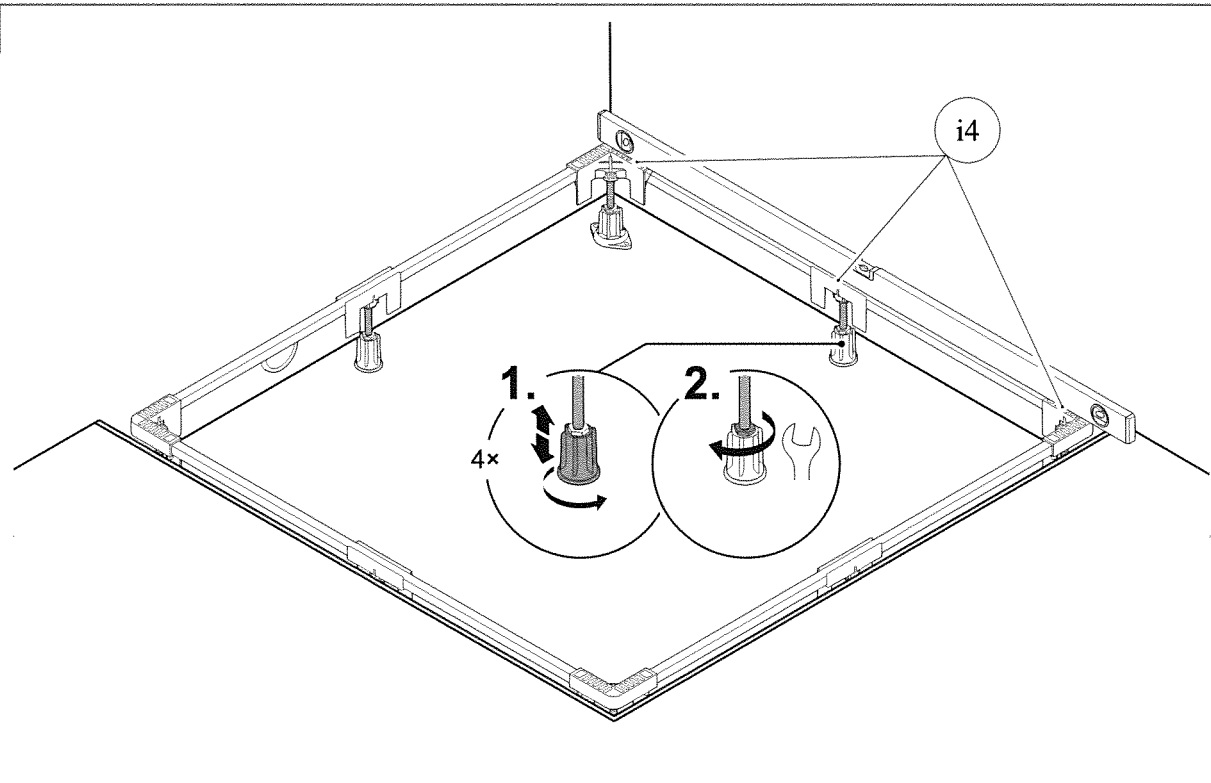
Acrylduschwanne



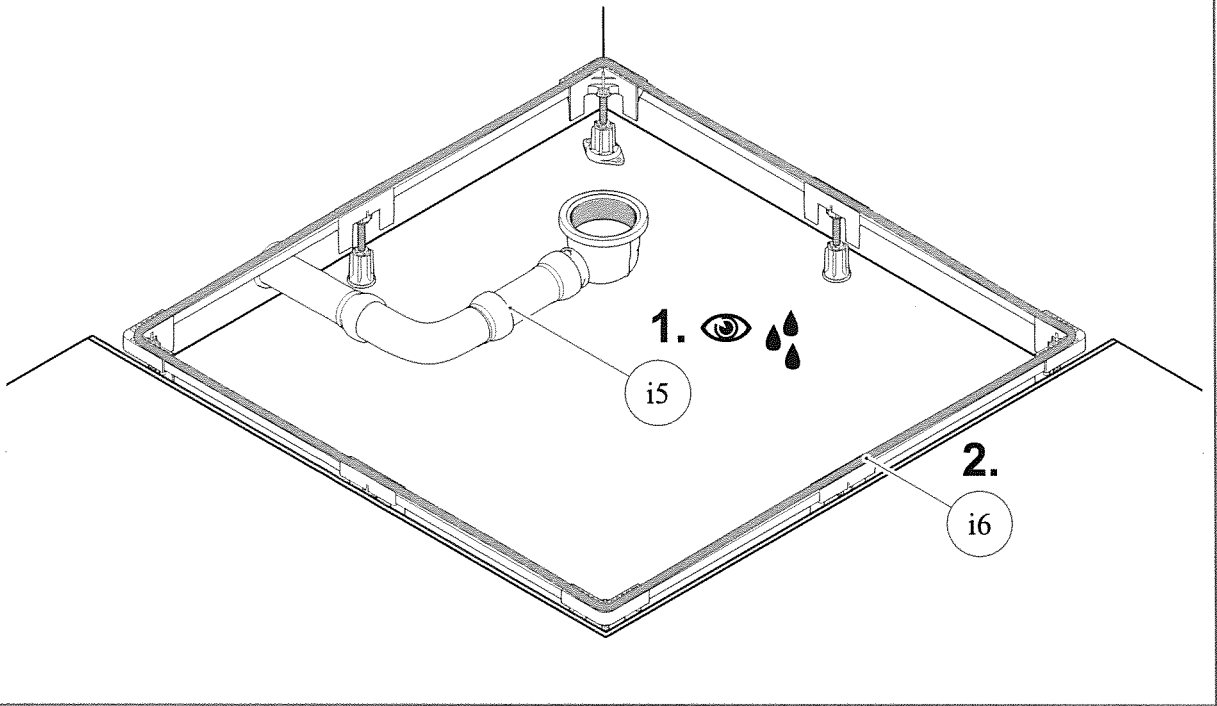
11



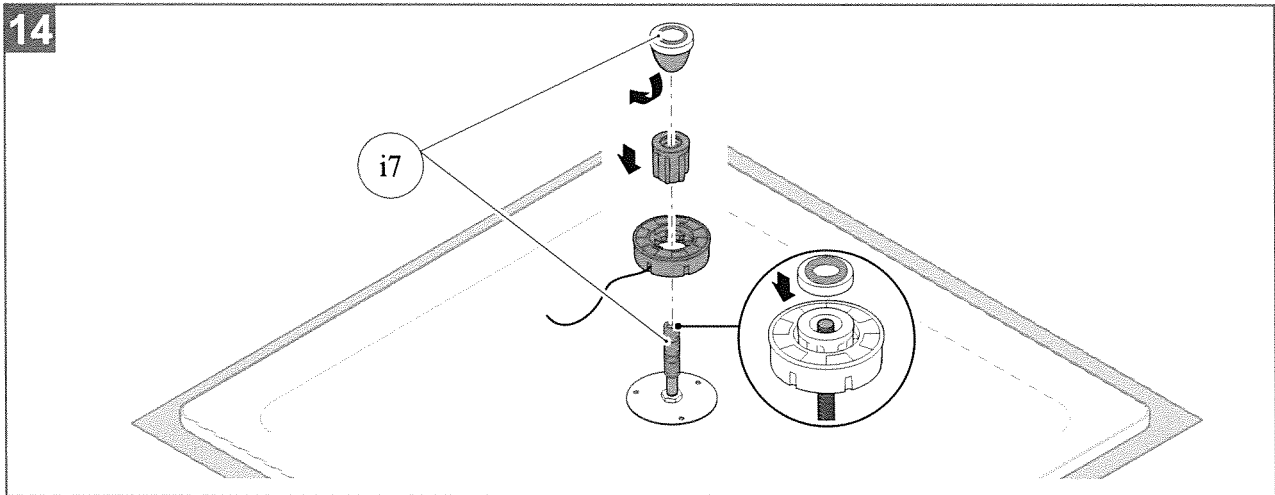
12



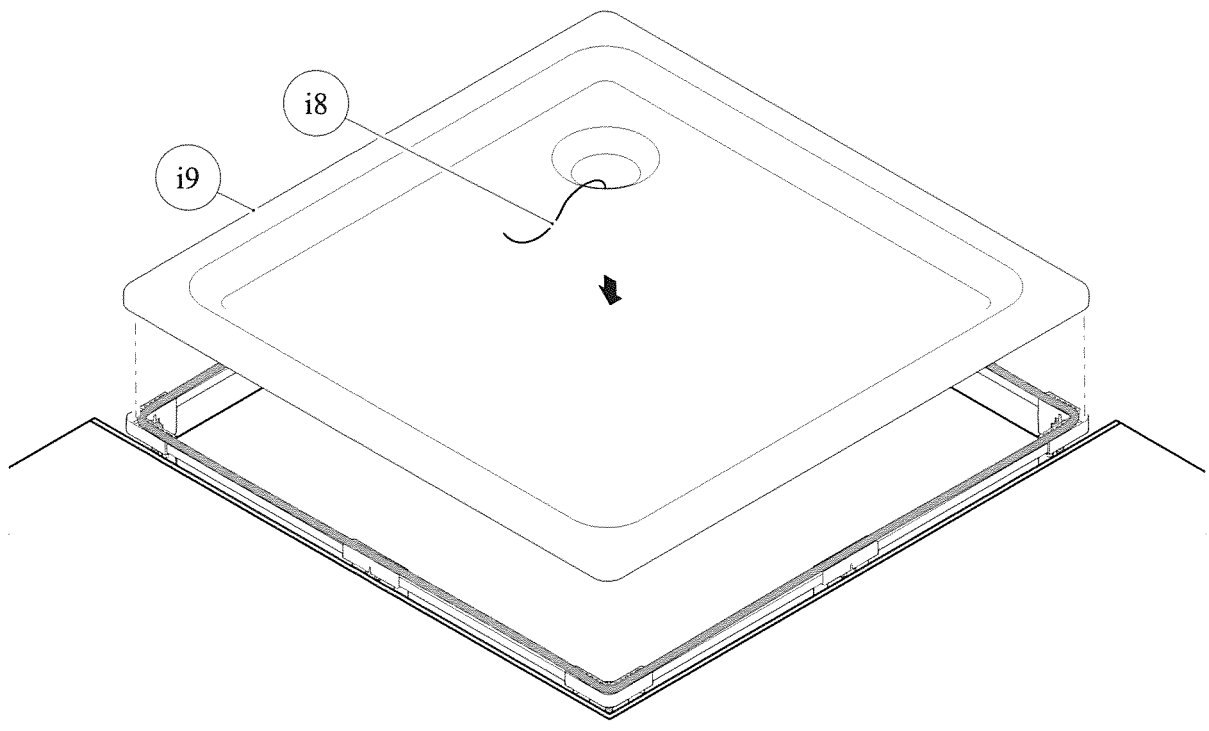
13



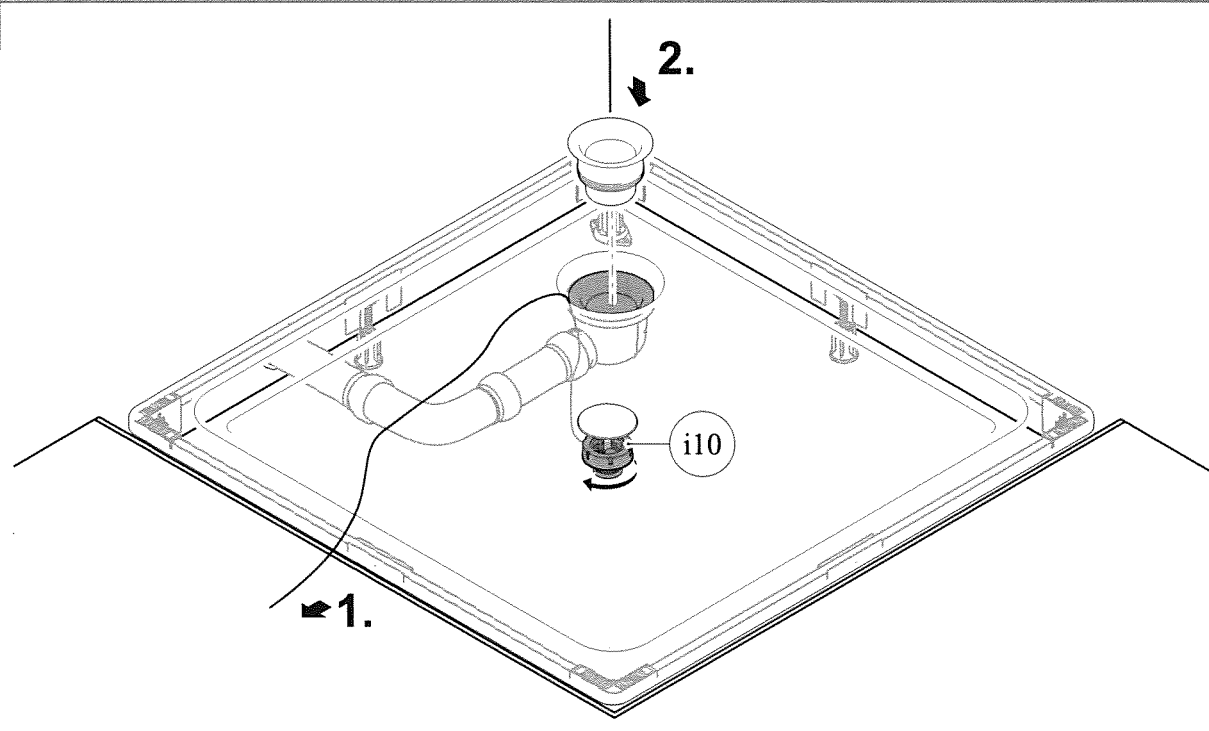
14



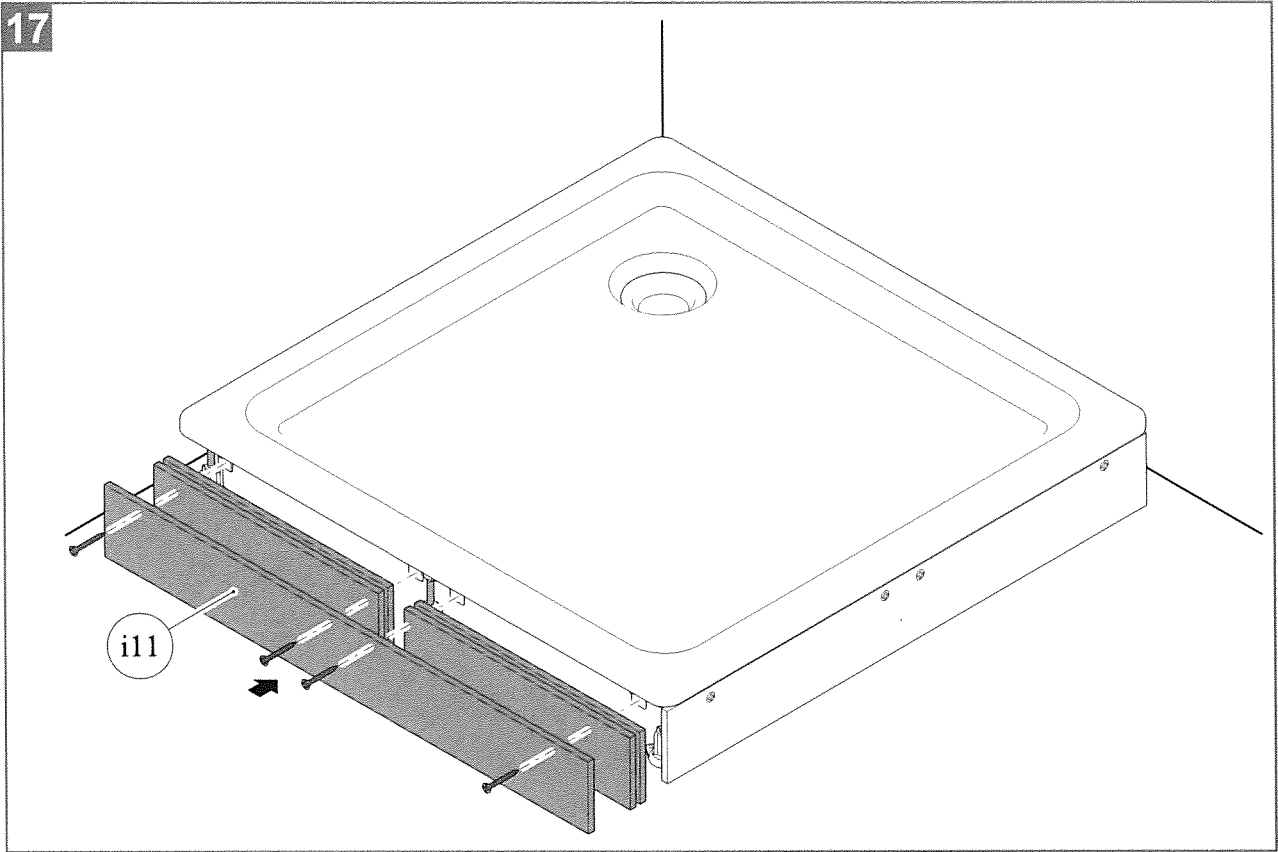
15



16



17



Verwendung

Den »Montagerahmen 1200 × 1200« ausschließlich wie folgt verwenden:

- Für den Einbau von Acryl- oder Stahlduschwannen bis 1200 × 1200 mm.
- Für den Einsatz im Innenbereich.

Hinweise zur Verarbeitung

- Die einschlägigen Verarbeitungsrichtlinien der beteiligten Gewerke sind zu berücksichtigen.

Hinweise für den Einbau

- i1 Aluprofil kürzen.
 - Stahlduschwanne: x - 90 mm.
 - Acrylduschwanne: x - 75 mm.
- i2 Befestigungsteller auf dem Wannenerboden befestigen.
 - Stahlduschwanne:
 - Den Befestigungsteller aufkleben. Die Klebestelle muss frei von Staub, Schmutz, Wasser und Fettrückständen sein.
 - Acrylduschwanne:
 - Den Befestigungsteller festschrauben. Der Wannenerboden muss mindestens 15 mm stark sein. Schraubenlänge beachten.
- i3 Gewindestange anhand Maß "y" wählen. Gewindestange kürzen, wenn y < 15 mm ist. Stellfuß zur Seite legen und erst unmittelbar vor Montage der Duschwanne aufschrauben.
- i4 Mittelstützen gegendrehen.
- i5 Dichtigkeitsprüfung durchführen.
- i6 Silikon auftragen.
- i7 Mittelfuß fixieren.
 - Silikon auf die Gewindestange auftragen und Stellfuß auf die Gewindestange drehen.
 - Silikon auf das Klebepad auftragen.
- i8 Die Zugschnur durch die Ablauföffnung der Duschwanne führen.
- i9 Vor Montage der Duschwanne durchführen:
 - Abdichtung zum Baukörper vornehmen, z. B. mit Wanneneranddichtband.
 - Die Duschwanne zum Baukörper entkoppeln, z. B. mit Dämm- und Schutzband.
 - Die Duschwanne beim Einbauen vor Beschädigungen schützen.
- i10 An der Zugschnur ziehen, um den Mittelfuß herauszudrehen.
 - Der Mittelfuß hat den Boden erreicht, wenn beim Ziehen ein deutlicher Widerstand spürbar ist.
 - Die Zugschnur abschneiden und durch die Ablauföffnung der Duschwanne zurückschieben.
- i11 Montagerahmen verkleiden (Option).