

**Serie | 6 Hotte**
**DHL575C**
**Inox**
**Module aérateurs, 50 cm**

**C**
**Cappa aspirante a scomparsa: offre libertà creativa, si monta sia a parete che sopra l'isola di cottura.**

- **Puissance d'aspiration** : pour un air sain dans votre cuisine grâce à une vitesse maximale de 610 m<sup>3</sup>/h.
- **Éclairage à LED** : pour un éclairage parfait du foyer à une faible consommation énergétique.
- **Vitesse intensive avec remise à zéro** : la hotte repasse automatiquement en mode de fonctionnement normal au bout de 6 min.
- **Particulièrement silencieuse** : performante à tout juste 53 dB.

**Données techniques**

Typologie :	Traditionnel
Certificats de conformité :	CE, VDE
Longueur du cordon électrique (cm) :	150
Taille de la niche d'encastrement (mm) :	418mm x 496mm x 264mm
Poids net (kg) :	8.0
Type de commandes :	Electronique
Nombre de vitesses :	3
Débit maximum d'aspiration d'air en évacuation :	560
Débit de l'aspiration en Recyclage d'air position turbo :	300
Débit maximum d'aspiration en recyclage d'air :	290
Débit Aspiration d'air en évacuation position turbo :	610
Nombre de lampes :	2
Niveau sonore (dB(A) re 1 pW) :	67
Diamètre du réducteur/évacuation d'air :	150 / 120
Filtre anti-odeurs :	Non
Mode de fonctionnement :	Recyclage ou Évacuation
Accessoires en option :	DHZ5316, DHZ5605
Type de lampes utilisées :	LED
Puissance totale des lampes :	2
Type de filtre à graisse :	Filtre à cassette
Puissance de raccordement (W) :	252
Intensité (A) :	3
Tension (V) :	220-240
Fréquence (Hz) :	50
Type de prise :	Fiche cont.terre/Gard.fil ter.
Type de construction :	Encastrable
Matériau de la carrosserie :	Acier inox
Certificats de conformité :	CE, VDE
Type de prise :	Fiche cont.terre/Gard.fil ter.
Dim. du produit, avec cheminée le cas échéant (po) :	/ x x
Dimensions du produit emballé (po) :	14.96 x 23.62 x 18.11
Poids net ( lb) :	19
Poids brut (lb) :	25
Localisation du moteur :	Intégré dans le corps de la hotte
Clapet anti-retour :	Oui
Longueur du cordon électrique (cm) :	150
Dimensions du produit (incluant la cheminée si elle existe) (mm) :	418 x 520 x 300
Poids net (kg) :	8.0
Poids brut (kg) :	11.0


**Accessoires en option**

DHZ5316 : FILTRE A CHARBON ACTIF

DHZ5605 : KIT DE RECYCLAGE

## Serie | 6 Hotte

### DHL575C

#### Inox

#### Module aérateurs, 50 cm

**Cappa aspirante a scomparsa: offre libertà creativa, si monta sia a parete che sopra l'isola di cottura.**

#### Fonctionnement / Puissance

- En mode évacuation et recyclage d'air
- Pour le fonctionnement en mode recyclage, il est nécessaire d'adapter la hotte moyennant un filtre à charbon actif (accessoire en option)
- Capacité d'extraction d'air EN61591: fonctionnement normal: 560 m<sup>3</sup>/h, position intensive: 610 m<sup>3</sup>/h
- Aspiration à haute performance et à double flex d'air

#### Confort

- Niveau intensif avec rappel automatique
- Filtre à graisse métallique, résistant au lave-vaisselle

#### Commande

- Commande électronique
- Poussoirs avec voyant LED
- 3 niveaux de puissance et 1 niveau intensif

#### Design

- Aspiration périphérique
- Cache-filtre design, entièrement en inox
- Eclairage du plan de travail avec 2 x LED Spot 1W
- Eclairage: 244 lux
- Colour Temperature: 4000 K

#### L'environnement et la sécurité

- Classe d'efficacité énergétique: C\*
- La consommation moyenne d'énergie: 80.1 kWh/Jahr\*
- Fan-classe d'efficacité: C \*
- Classe d'efficacité Éclairage : A\*
- Classe d'efficacité Filtres à graisse: D\*
- Niveau de bruit en puissance min./max. Puissance normal 50/67 dB\*

#### Informations techniques

- Dimensions d'encastrement: (HxLxP): 418 x 496 x 264 mm
- Dimensions évacuation (HxLxP): 418 x 520 x 300 mm
- Dimensions appareil en mode recyclage (HxLxP): 418 x 520 x 300 mm
- Manchon de racc. Ø 150 mm, 120 mm

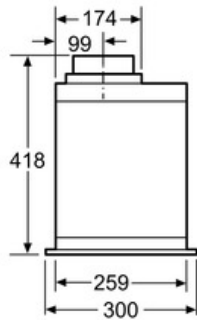
\* Conformément à la réglementation de l'EU n ° 65/2014

Serie | 6 Hotte

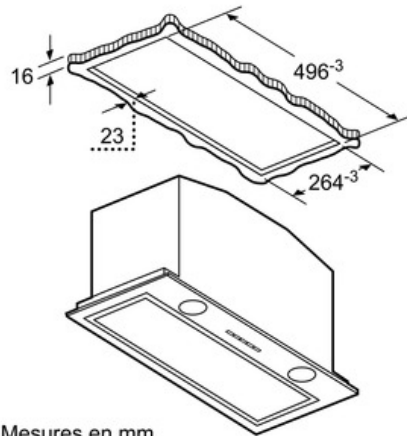
DHL575C

Inox

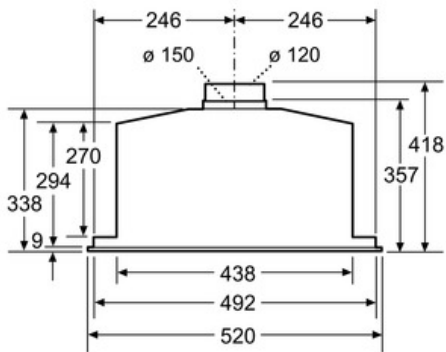
Module aérateurs, 50 cm



Mesures en mm



Mesures en mm



Mesures en mm