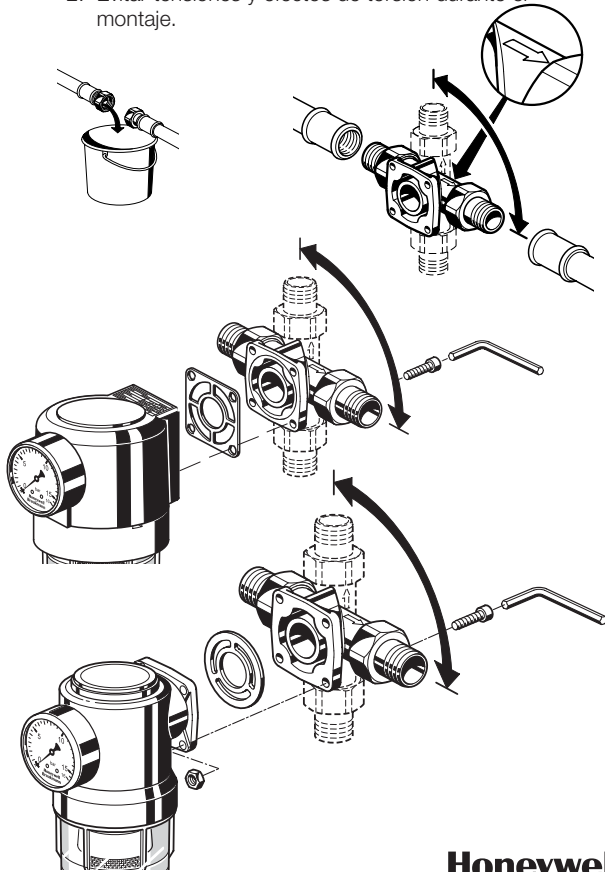


- (D)** 1. Rohrleitung gut durchspülen.  
2. Spannungs- und biegemomentfrei einbauen.
- (GB)** 1. Flush pipework thoroughly.  
2. Install free of bending or twisting stress.
- (F)** 1. Bien rincer la tuyauterie  
2. Eviter des tensions et des effets de torsion lors du montage.
- (NL)** 1. De netleidingen goed uitspoelen.  
2. Tijdens het monteren mag geen spanning noch verbuiging optreden.
- (I)** 1. Lavare accuratamente la tubazione.  
2. Evitare tensioni ed effetti di torsione durante il montaggio.
- (E)** 1. Limpiar correctamente el interior de la tubería.  
2. Evitar tensiones y efectos de torsión durante el montaje.

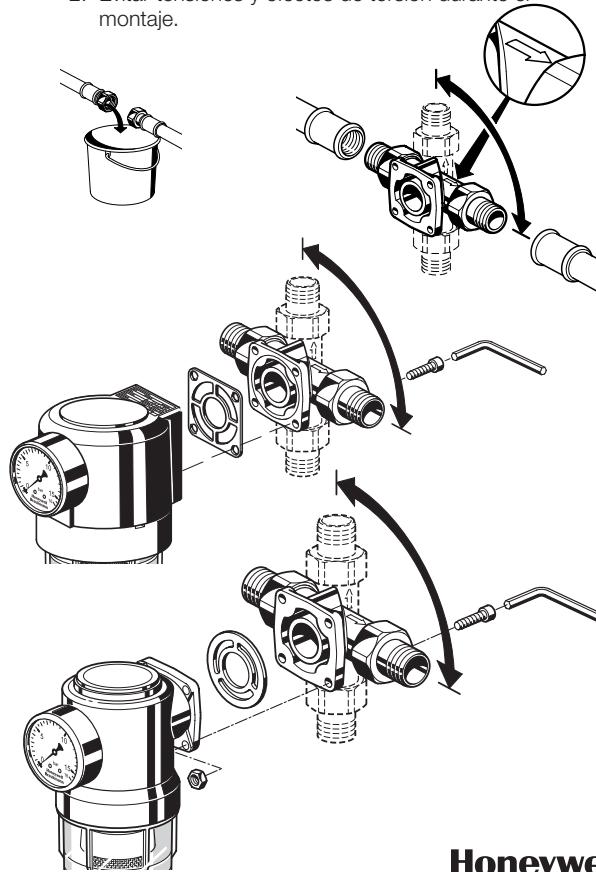


**Honeywell**  
**Braukmann**

Automation and Control Products  
Honeywell GmbH  
Hardhofweg  
D-74821 Mosbach

MU1H-1129GE23 R0903

- (D)** 1. Rohrleitung gut durchspülen.  
2. Spannungs- und biegemomentfrei einbauen.
- (GB)** 1. Flush pipework thoroughly.  
2. Install free of bending or twisting stress.
- (F)** 1. Bien rincer la tuyauterie  
2. Eviter des tensions et des effets de torsion lors du montage.
- (NL)** 1. De netleidingen goed uitspoelen.  
2. Tijdens het monteren mag geen spanning noch verbuiging optreden.
- (I)** 1. Lavare accuratamente la tubazione.  
2. Evitare tensioni ed effetti di torsione durante il montaggio.
- (E)** 1. Limpiar correctamente el interior de la tubería.  
2. Evitar tensiones y efectos de torsión durante el montaje.

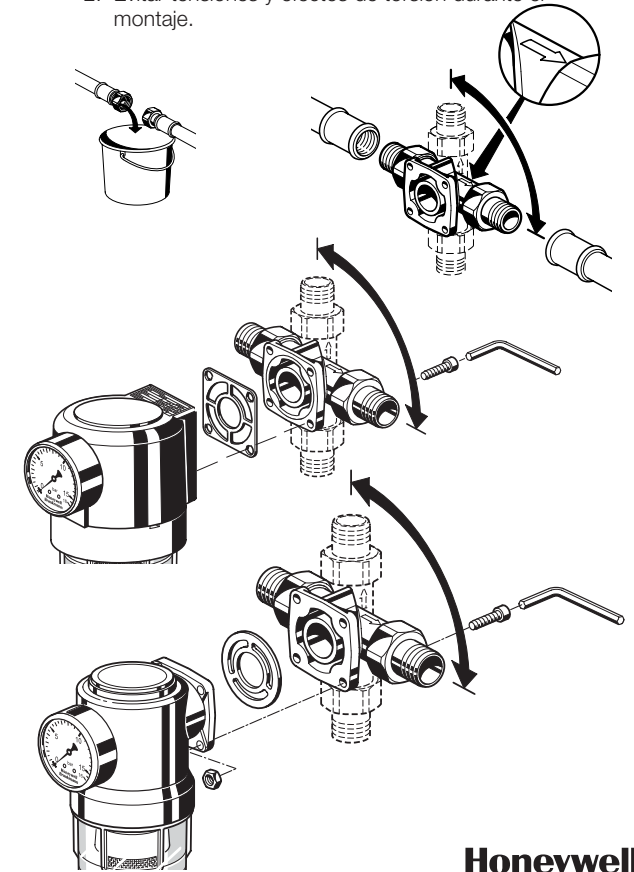


**Honeywell**  
**Braukmann**

Automation and Control Products  
Honeywell GmbH  
Hardhofweg  
D-74821 Mosbach

MU1H-1129GE23 R0903

- (D)** 1. Rohrleitung gut durchspülen.  
2. Spannungs- und biegemomentfrei einbauen.
- (GB)** 1. Flush pipework thoroughly.  
2. Install free of bending or twisting stress.
- (F)** 1. Bien rincer la tuyauterie  
2. Eviter des tensions et des effets de torsion lors du montage.
- (NL)** 1. De netleidingen goed uitspoelen.  
2. Tijdens het monteren mag geen spanning noch verbuiging optreden.
- (I)** 1. Lavare accuratamente la tubazione.  
2. Evitare tensioni ed effetti di torsione durante il montaggio.
- (E)** 1. Limpiar correctamente el interior de la tubería.  
2. Evitar tensiones y efectos de torsión durante el montaje.



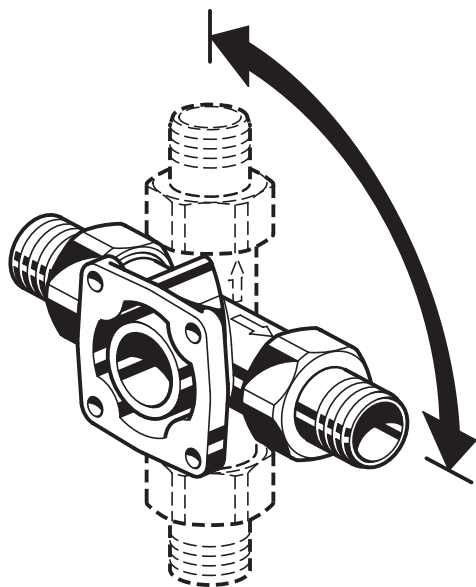
**Honeywell**  
**Braukmann**

Automation and Control Products  
Honeywell GmbH  
Hardhofweg  
D-74821 Mosbach

MU1H-1129GE23 R0903

## DA 74 C

Einbau-Anleitung · Installation Instructions  
Installatievoorschrift · Instructions de montage  
Istruzioni per il montaggio · Instrucciones de instalación

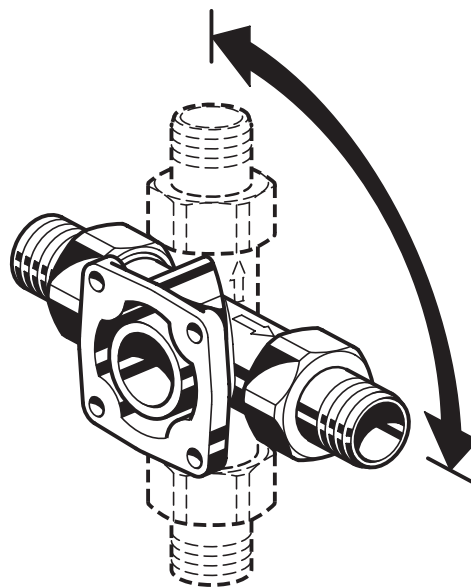


Anschlußstück für · Flange for  
Raccord à bride pour · Flensverbinding voor  
Dispositivo a flangia per · Unión de brida para

FN 76 C, FKN 76 C  
FN 74 C (Primus F)  
FKN 74 C (Primus FK)

## DA 74 C

Einbau-Anleitung · Installation Instructions  
Installatievoorschrift · Instructions de montage  
Istruzioni per il montaggio · Instrucciones de instalación

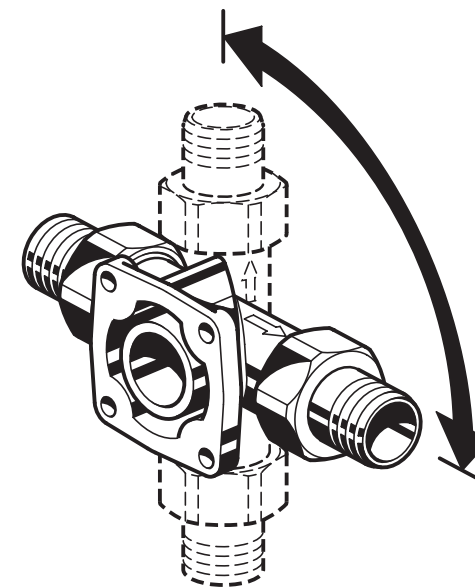


Anschlußstück für · Flange for  
Raccord à bride pour · Flensverbinding voor  
Dispositivo a flangia per · Unión de brida para

FN 76 C, FKN 76 C  
FN 74 C (Primus F)  
FKN 74 C (Primus FK)

## DA 74 C

Einbau-Anleitung · Installation Instructions  
Installatievoorschrift · Instructions de montage  
Istruzioni per il montaggio · Instrucciones de instalación



Anschlußstück für · Flange for  
Raccord à bride pour · Flensverbinding voor  
Dispositivo a flangia per · Unión de brida para

FN 76 C, FKN 76 C  
FN 74 C (Primus F)  
FKN 74 C (Primus FK)