

Projet de construction

Producteur de chaleur

Fabricant: _____
 Type: _____
 Diamètre: mm
 Combustible: Gaz Euel Combustibles solides
 Type de brûleur: sans turbine avec turbine

		Pleine charge	Charge partielle
Puissance**	kW		
Efficacité	%		
Teneur en CO2**	%		
Débit du gaz d'échappement**	kg/s		
Température du gaz d'échappement**	°C		
Besoin de tirage**	Pa		
Embout de chaudière-Ø**	mm		

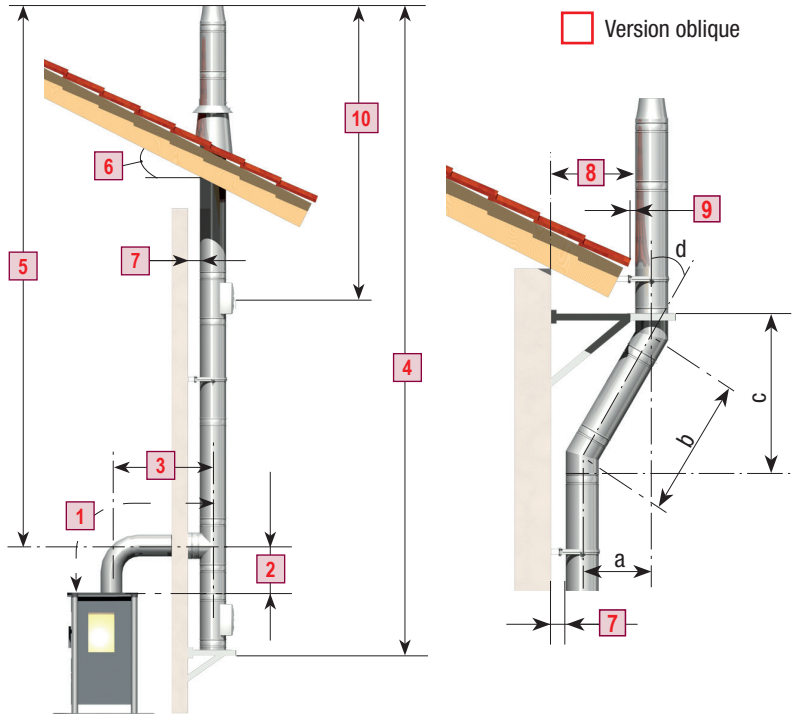
Conduit de liaison**

Diamètre: mm
 Matière: Acier inox Tôle d'acier
 Aluminium FAL

Système: _____

Renvois:	Angle	Quantité
	90°	
	45°	
	30°	
	15°	

**Ces informations sont indispensables pour le calcul de la section conformément à EN 13384.



Informations nécessaires sur la cheminée**

- 1 Longueur étirée de la pièce de liaison: mm
- 2 Longueur verticale de la pièce de liaison: mm
- 3 Longueur horizontale de la pièce de liaison: mm
- 4 Hauteur totale: mm
- 5 Hauteur utile de la cheminée: mm
- 6 Inclinaison du toit: °
- 7 Distance du mur 1: mm
- 8 Distance du mur 2: mm
- 9 Distance du mur 3: mm
- 10 Hauteur à partir du ramonage supérieur: mm

toiture: juste avec le profil

Décalage:
 a mm b mm c mm
 d °