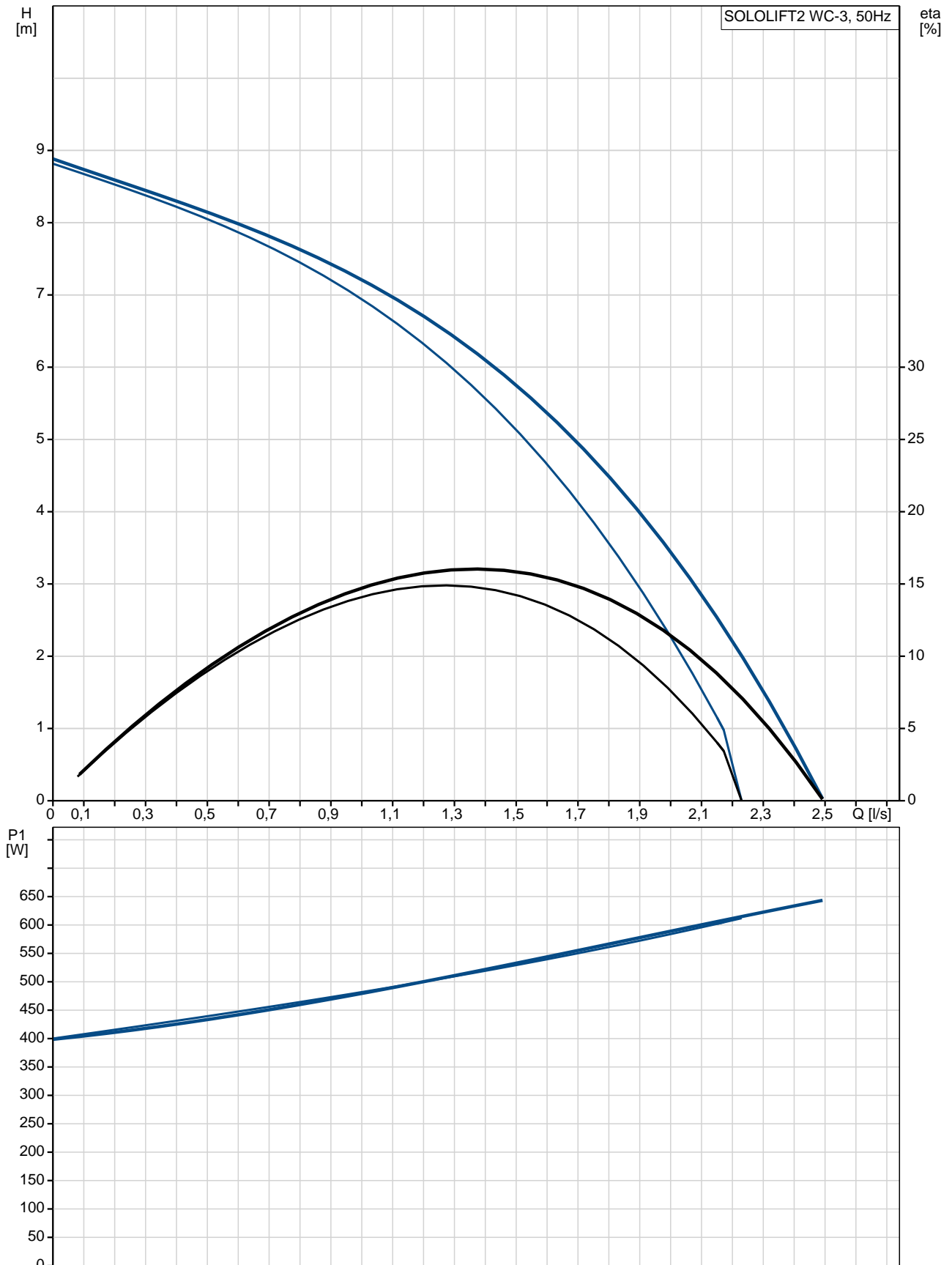


Position	Anz.	Beschreibung
	1	<p><b>SOLOLIFT2 WC-3</b></p>  <p style="text-align: center;"><b>Hinweis! Abbildung kann vom Produkt abweichen.</b></p> <p>Produktnr.: auf Anfr.</p> <p>Kleinhebeanlage in Kompaktbauweise</p> <p>Ausführung nach DIN EN 12050-3 mit eingetauchtem, vollwertigem Schneidwerk zum Anschluss von einem Stand-WC und bis zu drei weiteren Entwässerungsgegenständen, wie z.B. Handwaschbecken, Dusche und Bidet. Anschlussfertig mit Kabel und Schukostecker, sowie Druckschalter für störungsfreien, automatischen Betrieb.</p> <p>Druckabgang in horizontaler oder vertikaler Richtung wählbar.</p> <p>Be- und Entlüftung über Entlüftungsventil mit Überlaufsicherung und integriertem Kohlefilter.</p> <p>Anschluss DN 100 mit Dichtmanschette für WC. Druckstutzen mit flexiblem Übergangsstück für Rohrleitungsaußendurchmesser 23-36 mm. Anschluss-Set für vertikalen Zulauf DN 40. Zwei seitliche Zuläufe DN 40/50 mit Verschlussstopfen.</p> <p>Förderflüssigkeit: Schwarzwasser und Grauwasser</p> <p><b>Fördermedium:</b>  Fördermedium: freie Eingabe  Maximale Medientemperatur: 50 °C  Dichte: 998.2 kg/m<sup>3</sup></p> <p><b>Technische Daten:</b>  Prüfkennzeichen auf dem Typenschild: CE,TR,LGA,VDEEMV,VDE  Kennlinientoleranz: ISO9906:2012 3B</p> <p><b>Werkstoffe:</b>  Behälter: Kunststoff</p> <p><b>Installation:</b>  Anschluss Saugstutzen: 32/36/40, 36/40/50, DN 100  Anschluss Druckstutzen: 22/25/28/32/36/40  Aderanzahl: 3X0,75MM2</p> <p><b>Elektrische Daten:</b>  Leistungsaufnahme P1: 620 W  Netzfrequenz: 50 Hz  Nennspannung: 1 x 220-240 V  Nennstrom: 3 A  Cos phi - Leistungsfaktor: 0,92  Nenn-Drehzahl: 2800 1/min  Schutzart (gemäß IEC 34-5): IP44</p>

Position	Anz.	Beschreibung
		Isolationsklasse (IEC 85): F Kabellänge: 1.2 m Kabeltyp: H05VV-F Art des Kabelsteckers: SCHUKO  <b>Sonstiges:</b> Nettogewicht: 7.3 kg Bruttogewicht: 10 kg

## auf Anfr. SOLOLIFT2 WC-3 50 Hz



Beschreibung	Daten
--------------	-------

**Allgemeine Informationen:**

Produktbezeichnung:	SOLOLIFT2 WC-3
Produktnummer:	auf Anfr.
EAN-Nummer:	auf Anfr.
Preis:	EUR 758,83 €

**Technische Daten:**

Maximale Förderhöhe:	8.5 m
Prüfkennzeichen auf dem Typenschild:	CE, TR, LGA, VDEEMV, VDE
Kennlinientoleranz:	ISO9906:2012 3B

**Werkstoffe:**

Behälter:	Kunststoff
-----------	------------

**Installation:**

Anschluss Saugstutzen:	32/36/40, 36/40/50, DN 100
Anschluss Druckstutzen:	22/25/28/32/36/40
Aderanzahl:	3X0,75MM2

**Fördermedium:**

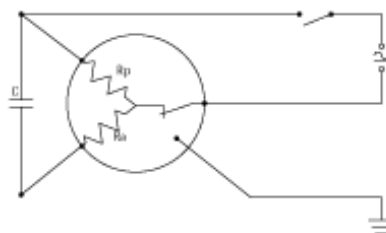
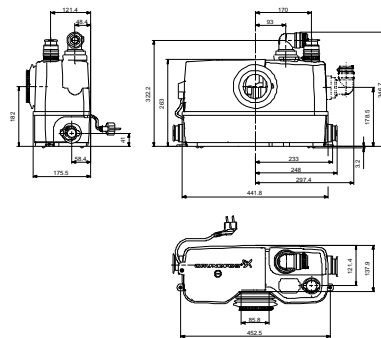
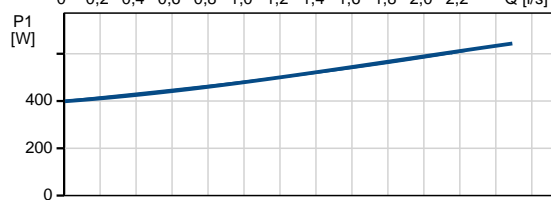
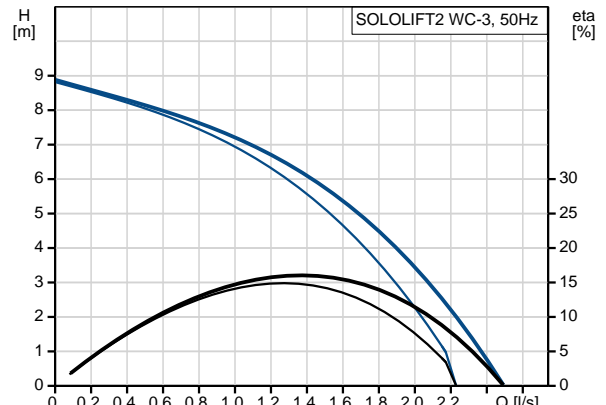
	freie Eingabe
Maximale Medientemperatur:	50 °C
Dichte:	998.2 kg/m <sup>3</sup>

**Elektrische Daten:**

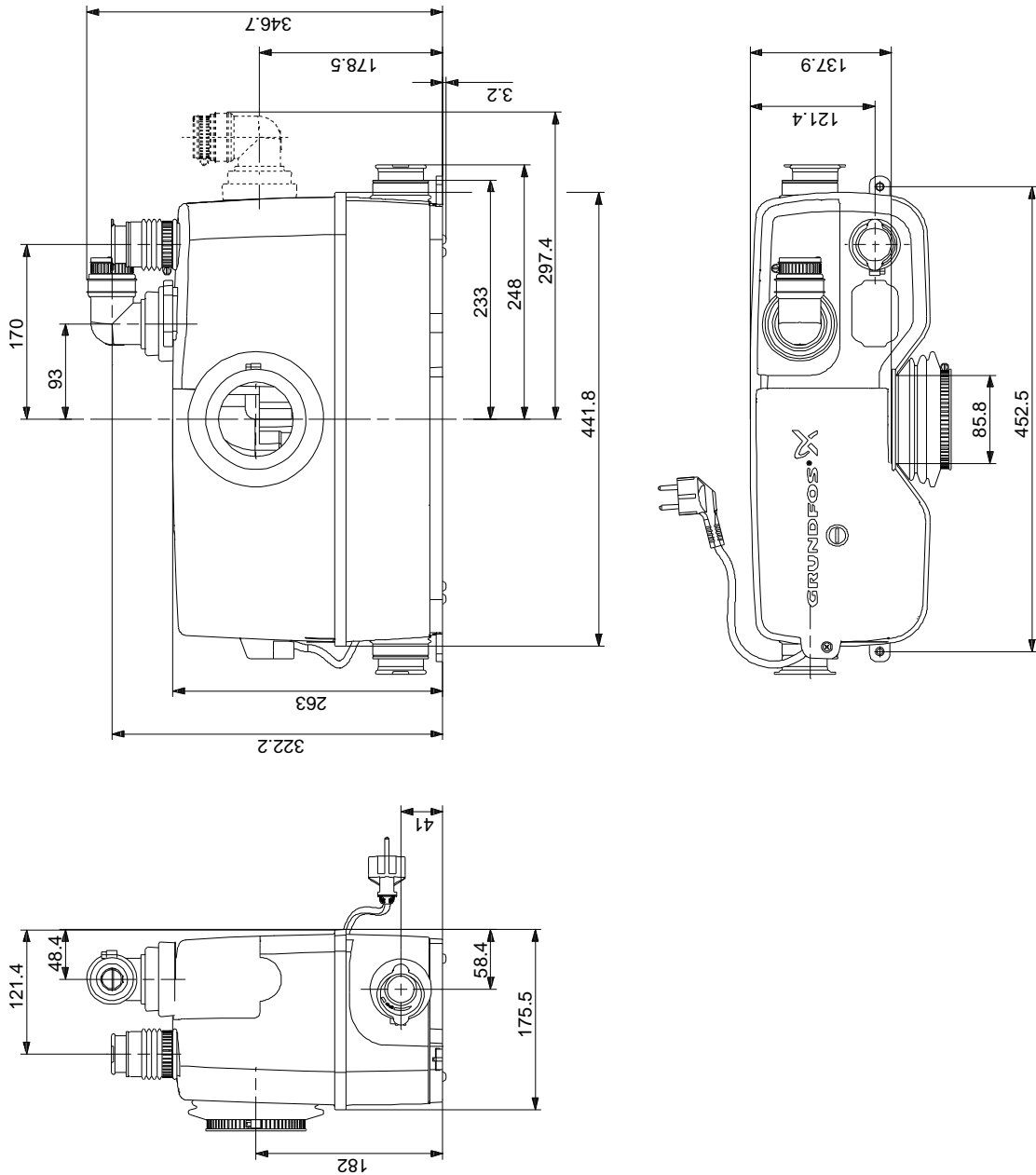
Leistungsaufnahme P1:	620 W
Netzfrequenz:	50 Hz
Nennspannung:	1 x 220-240 V
Nennstrom:	3 A
Cos phi - Leistungsfaktor:	0,92
Nenn-Drehzahl:	2800 1/min
Schutzart (gemäß IEC 34-5):	IP44
Isolationsklasse (IEC 85):	F
Temperaturschutz:	THERMIK S06-150-05
Kabellänge:	1.2 m
Kabeltyp:	H05VV-F
Art des Kabelsteckers:	SCHUKO

**Sonstiges:**

Nettogewicht:	7.3 kg
Bruttogewicht:	10 kg
Verkaufsregion:	International



## auf Anfr. SOLOLIFT2 WC-3 50 Hz



Achtung! Soweit nicht anders angegeben, handelt es sich um Millimeterangaben (mm). Die vereinfachte Maßzeichnung zeigt nicht alle Einzelheiten.